

Produktdatenblatt

Art. Nr. 96.054.6051.4

Geräteanschluss RST20i5 S1 M90VL BR0

RST20i5 Geräteanschluss (90° gewinkelt) M20, 5-polig, Steckerteil in Schraubtechnik, modular, Anwendung ~50V/-120V, 20A, Kodierfarbe signalbraun, Gehäusefarbe schwarz



Art. Nr.	96.054.6051.4
EAN	4015573891180
Bestelleinheit	100 Stück

Zulassungen

Technische Daten
Hinweis

Hinweis	Die Schraubklemmenanschlüsse aller RST® sind zum Anschluss von unvorbereiteten Leitern (ohne Aderendhülse) nach EN 60999-1 geeignet. Lagefixierung durch Abflachung am Gewinde
---------	--

Allgemein

Bemessungsstrom	20 A
Bemessungsspannung	50 V / 120 V
Verschmutzungsgrad	3
Bemessungsstoßspannung	4 kV
Verriegelbar	selbstverriegelnd (mit Werkzeug lösbar)
Codierfarbe / Kontakteinsatz	signalbraun
Polkennzeichnung	1, 2, 3, 4, 5
Farbe des separaten Adapterstücks (falls vorhanden)	schwarz

Anschlussdaten

Anschlussquerschnitt eindrätig mm ² max.	4 mm ²
Anschlussquerschnitt eindrätig mm ² min.	0,75 mm ²
Anschlussquerschnitt feindrätig mm ² max.	4 mm ²
Anschlussquerschnitt feindrätig mm ² min.	0,75 mm ²
Anschlüsse pro Pol	1
Abisolierlänge	8 mm

Ausführung

Ausführung	Stecker
Anschlussart	Schraubanschluss
Anschluss Gewinde	M20
Steckrichtung	rechtwinklig
Neigungswinkel	90 °
Schutzart (IP)	IP66/68 (3m;2h) /IP69

Gehäusewandstärke 2 (min.)	0,5 mm
Gehäusewandstärke (max.)	8 mm

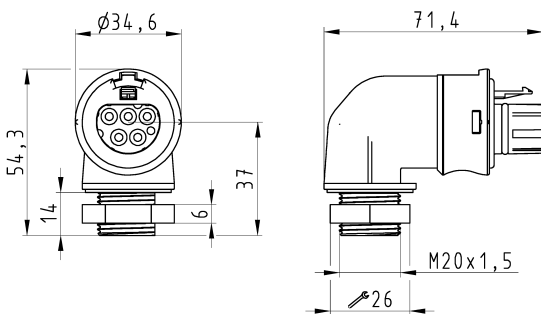
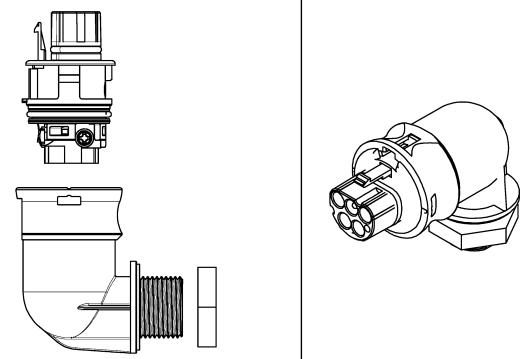



Werkstoff

Werkstoff des Gehäuses	Polyamid
Halogenfrei	ja
Kontaktmaterial	CuZn
Brandlast	0,235 kWh
Isolierteil Dauertemperaturbeständigkeit	100 °C
Oberflächenbehandlung	versilbert

Abmessungen

Länge	71,4 mm
Breite	34,6 mm
Höhe	54,3 mm

Technische Zeichnung

<p>These dimensions will be especially needed at delivery Bitte diese Abmessungen besonders bei Lieferung angeben These dimensions will be especially needed at delivery Bitte diese Abmessungen besonders bei Lieferung angeben</p>  <p>Offnungsmassbild siehe 96.031.2053.1 14K opening dimension see 96.031.2053.1 14K</p>	<p style="text-align: center;">Auslieferungszustand delivery status</p>  <p style="text-align: center;">Verpackungseinheit: je 100 Stück packaging unit: per 100</p>	<p style="writing-mode: vertical-rl; transform: rotate(180deg); font-size: small;">www.wieland-electric.com Technische Zeichnung Drawing Drawing No. 96.054.6051.4 13K Maßstab Scale 1:1 Maß in mm Dimensions in mm</p>															
<table border="1" style="width: 100%; border-collapse: collapse;"> <tr> <td>96.054.6051.4</td> <td>RST2015S S1 M90VL BR01</td> <td>Signalbraun / Signalbrown</td> </tr> <tr> <td>Bestellnummer / Order number</td> <td>Typ / Type</td> <td>Farbe / Color</td> </tr> <tr> <td colspan="3" style="text-align: center;"> Weitere Daten siehe KATALOG oder eCatalog. www.wieland-electric.com Additional data see CATALOG or eCatalog. eshop.wieland-electric.com </td> </tr> </table>			96.054.6051.4	RST2015S S1 M90VL BR01	Signalbraun / Signalbrown	Bestellnummer / Order number	Typ / Type	Farbe / Color	Weitere Daten siehe KATALOG oder eCatalog. www.wieland-electric.com Additional data see CATALOG or eCatalog. eshop.wieland-electric.com								
96.054.6051.4	RST2015S S1 M90VL BR01	Signalbraun / Signalbrown															
Bestellnummer / Order number	Typ / Type	Farbe / Color															
Weitere Daten siehe KATALOG oder eCatalog. www.wieland-electric.com Additional data see CATALOG or eCatalog. eshop.wieland-electric.com																	
<p style="font-size: x-small;">Toleranzsystem Size ISO 14253/Tolerance system Size ISO 14253 This ISO-standard describes the envelope principle. According to the envelope principle the deviations at form and parallelism are limited by the size tolerances. min/max 32 Statistisches- und Deklariationsliste nach DIN 9203 Teil 1 ist einzuhalten. Conformity with Wieland document MW 9203.010 e. (List of prohibited / see table in order data sub-section) to be observed!</p> <p style="font-size: x-small;">Frei-toleranz nach General tolerance CAD - Zeichnung, keine manuellen Änderungen EAO - drawing, no manual modifications allowed 1. Verwendung: First Use: Blatt: Sheet: von: of: Index</p> <table border="1" style="width: 100%; border-collapse: collapse;"> <tr> <td>Werkstoff/Material</td> <td>2015</td> <td>Tag/Date</td> <td>Name</td> <td>Zeichnung Nr./Drawing No.</td> </tr> <tr> <td>1:1</td> <td>07.09.</td> <td>Hoffmann</td> <td></td> <td>96.054.6051.4 13K</td> </tr> <tr> <td colspan="5" style="text-align: center;">Maße in mm/Dimensions are in mm</td> </tr> </table> <p style="font-size: x-small;">www.wieland-electric.com</p>			Werkstoff/Material	2015	Tag/Date	Name	Zeichnung Nr./Drawing No.	1:1	07.09.	Hoffmann		96.054.6051.4 13K	Maße in mm/Dimensions are in mm				
Werkstoff/Material	2015	Tag/Date	Name	Zeichnung Nr./Drawing No.													
1:1	07.09.	Hoffmann		96.054.6051.4 13K													
Maße in mm/Dimensions are in mm																	
<table border="1" style="width: 100%; border-collapse: collapse;"> <tr> <td style="text-align: center;">  www.wieland-electric.com </td> <td style="text-align: center;"> Type STECKERTEIL_90GRAD male connector 90° </td> </tr> </table>			 www.wieland-electric.com	Type STECKERTEIL_90GRAD male connector 90°													
 www.wieland-electric.com	Type STECKERTEIL_90GRAD male connector 90°																
<p style="font-size: x-small;">960546051413K_1 CADW3034 Hoffmann/T 2015-09-08 11:54:28 1.000</p>																	