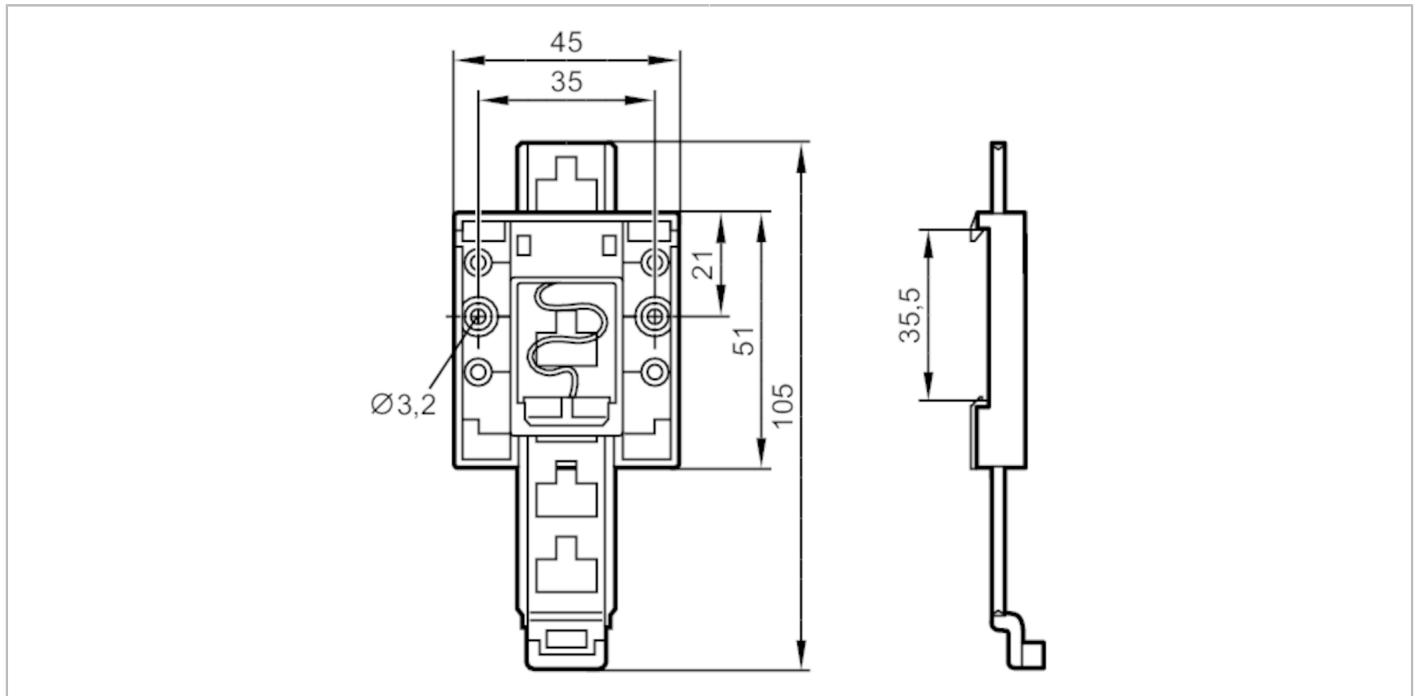


E30429



Hutschienenclip

DIN RAIL MOUNTING KIT



Einsatzbereich	
Ausführung	für IO-Link-Anzeigergerät
Umgebungsbedingungen	
Umgebungstemperatur [°C]	-25...80
Mechanische Daten	
Gewicht [g]	16,6
Werkstoffe	PA; 1.4567 (Edelstahl / 304Cu)
Zubehör	
Zubehör mitgeliefert	Torx: 2 x T10 K30x15
Bemerkungen	
Verpackungseinheit	1 Stück