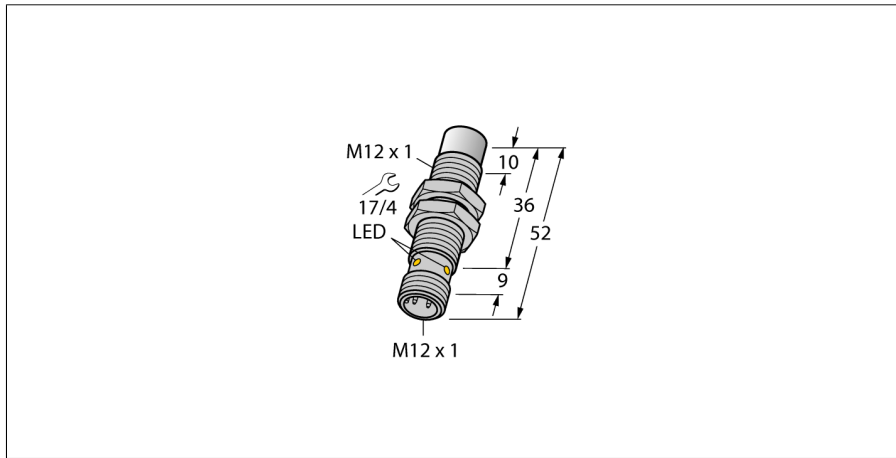


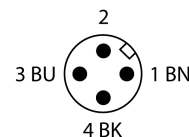
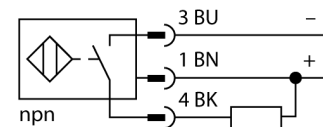
Induktiver Sensor für die Lebensmittelindustrie NI10U-EM12WD-AN6X-H1141



- Gewinderohr, M12 x 1
- Edelstahl, 1.4404
- Frontkappe aus Flüssigkristallpolymer
- Faktor 1 für alle Metalle
- magnetfeldfest
- für Temperaturen von -40°C bis +100°C
- hohe Schutzart IP69K für extreme Umgebungsbedingungen
- spezielle Doppellippenabdichtung
- Schutz gegen alle handelsüblichen sauren und alkalischen Reinigungsmittel
- dauerhaft lesbares Typenschild durch Lasergravur
- DC 3-Draht, 10...30 VDC
- Schließer, NPN-Ausgang
- Steckverbinder, M12 x 1

| | |
|---|--|
| Typenbezeichnung | NI10U-EM12WD-AN6X-H1141 |
| Ident-Nr. | 1634837 |
| Bemessungsschaltabstand Sn | 10 mm |
| Einbaubedingung | nicht bündig |
| Gesicherter Schaltabstand | ≤ (0,81 x Sn) mm |
| Wiederholgenauigkeit | ≤ 2 % v. E. |
| Temperaturdrift | ≤ ± 10 % |
| Hysterese | ≤ ± 20 %, ≤ -25 °C , ≥ +70 °C |
| Umgebungstemperatur | 3...15 % -40...+100 °C |
| Betriebsspannung | 10...30 VDC |
| Restwelligkeit | ≤ 10 % U _s |
| DC Bemessungsbetriebsstrom | ≤ 200 mA |
| Leerlaufstrom I _l | ≤ 20 mA |
| Reststrom | ≤ 0.1 mA |
| Isolationsprüfspannung | ≤ 0.5 kV |
| Kurzschlusschutz | ja/ taktend |
| Spannungsfall bei I _l | ≤ 1.8 V |
| Drahtbruchsicherheit / Verpolungsschutz | ja/ vollständig |
| Ausgangsfunktion | Dreidraht, Schließer, NPN |
| Schutzklasse | □ |
| Schaltfrequenz | 2 kHz |
| Bauform | Gewinderohr, M12 x 1 |
| Abmessungen | 52 mm |
| Gehäusewerkstoff | Edelstahl, V4A (1.4404) |
| Material aktive Fläche | Kunststoff, LCP |
| Steckergehäuse | Kunststoff, PP |
| Zulässiger Druck auf Frontkappe | ≤ 20 bar |
| max. Anziehdrehmoment Gehäusemutter | 10 Nm |
| Elektrischer Anschluss | Steckverbinder, M12 x 1 |
| Vibrationsfestigkeit | 55 Hz (1 mm) |
| Schockfestigkeit | 30 g (11 ms) |
| Schutzart | IP68 / IP69K |
| MTTF | 874 Jahre nach SN 29500 (Ed. 99) 40 °C |
| Menge in der Verpackung | 1 |
| Schaltzustandsanzeige | LED, gelb |

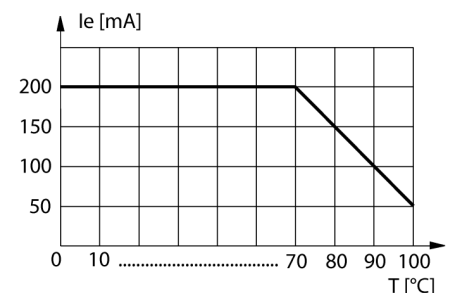
Anschlussbild



Funktionsprinzip

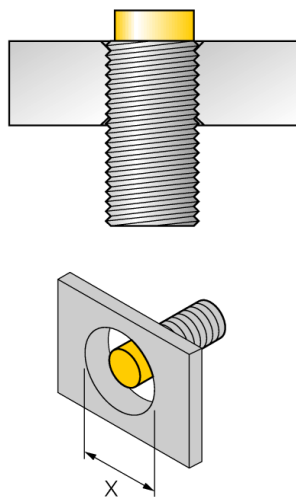
Die induktiven Sensoren für die Lebensmittelindustrie sind absolut dicht und resistent gegen Reinigungs- und Desinfektionsmittel. Die Anforderungen der Schutzart IP68 und IP69K werden durch die uproX+ Sensoren weit übertroffen. Sie sind sicher geschützt und robust ausgeführt mit LCP-Frontkappe und Edelstahlgehäuse.

Derating-Kurve



**Induktiver Sensor
für die Lebensmittelindustrie
NI10U-EM12WD-AN6X-H1141**

| | |
|----------------------------------|---------|
| Abstand D | 48 mm |
| Abstand W | 30 mm |
| Abstand T | 48 mm |
| Abstand S | 18 mm |
| Abstand G | 60 mm |
| Abstand N | 16 mm |
| <hr/> | |
| Durchmesser der aktiven Fläche B | Ø 12 mm |



Bei allen nichtbündigen *uprox*®+ Gewinderohrschaltern ist ein Einbau bis zur Rohrkante erlaubt. Ein sicherer Betrieb ist hierbei mit einer maximalen Reduzierung des Schaltabstandes von 20% gewährleistet.

Beim Einbau in eine Lochblende muss ein Abstandsmaß von $X = 50$ mm eingehalten werden.

**Induktiver Sensor
für die Lebensmittelindustrie
NI10U-EM12WD-AN6X-H1141**

Zubehör

| Typ | Ident-Nr. | | Maßbild |
|--------|-----------|---|---------|
| MW-12 | 6945003 | Befestigungswinkel für Gewinderohrgeräte; Werkstoff: Edelstahl A2 1.4301 (AISI 304) | |
| BSS-12 | 6901321 | Befestigungsschelle für Glatt -und Gewinderohrgeräte; Werkstoff: Polypropylen | |