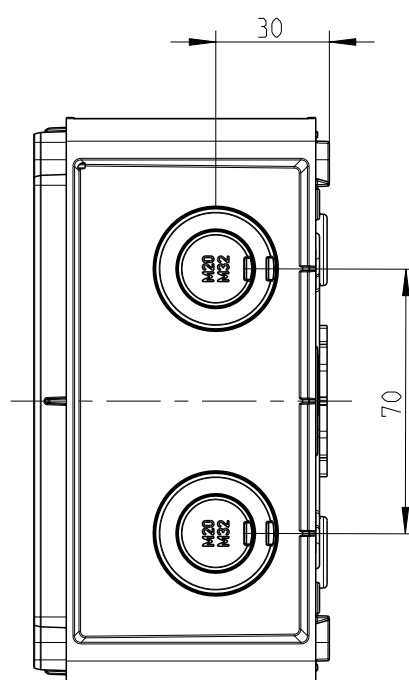
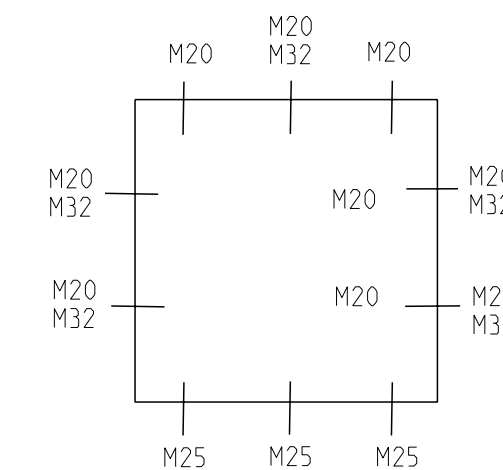
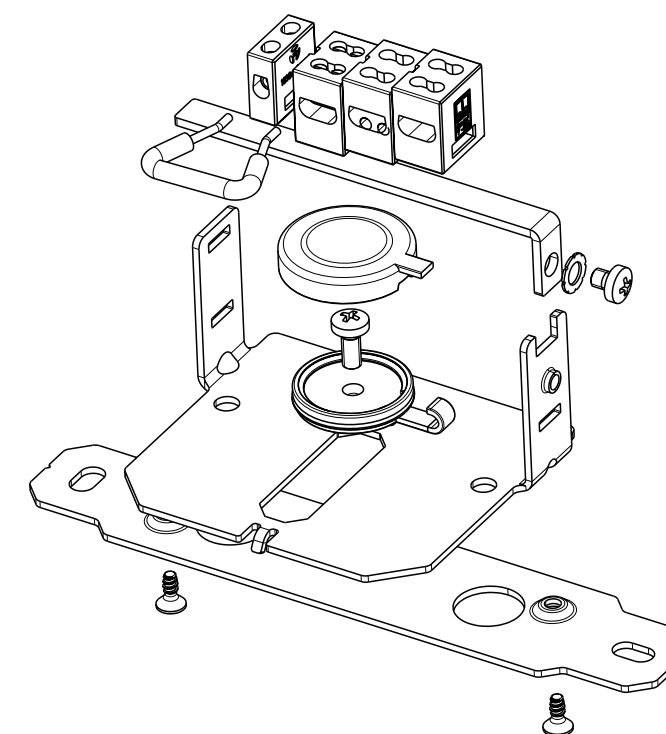
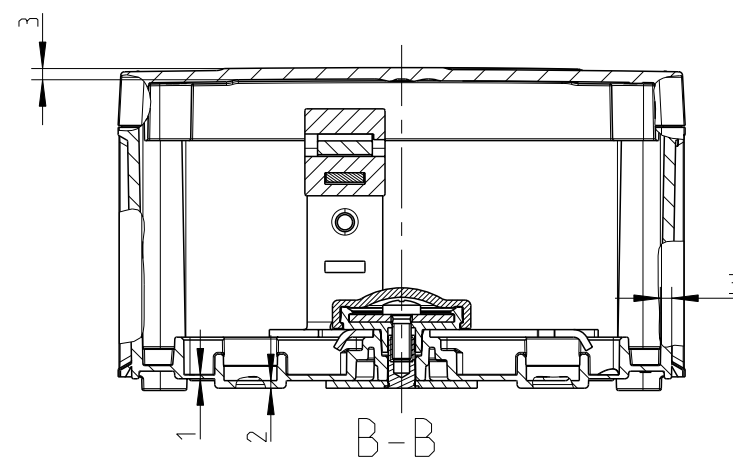
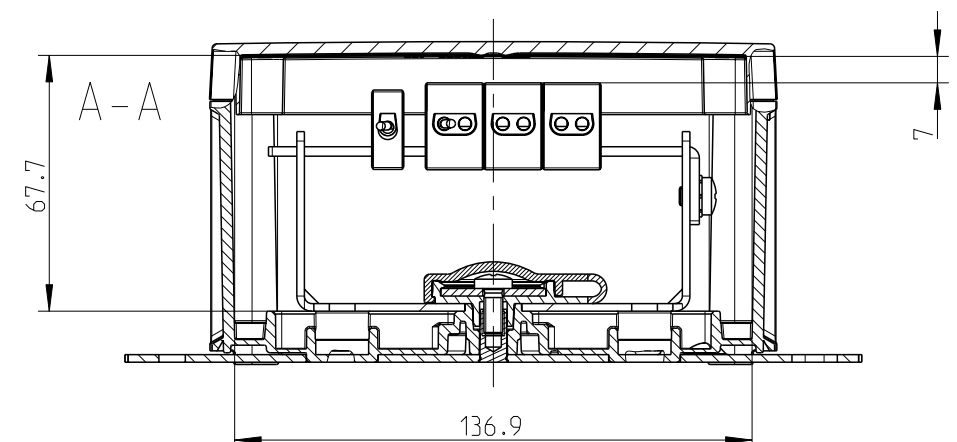
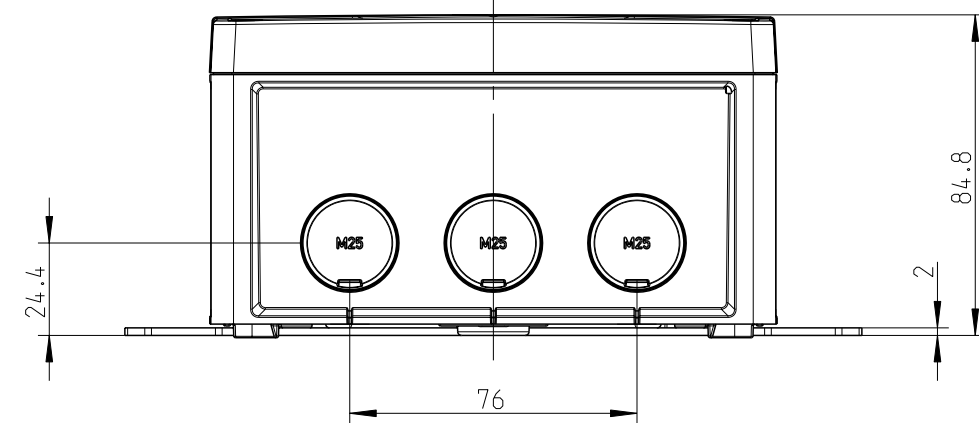
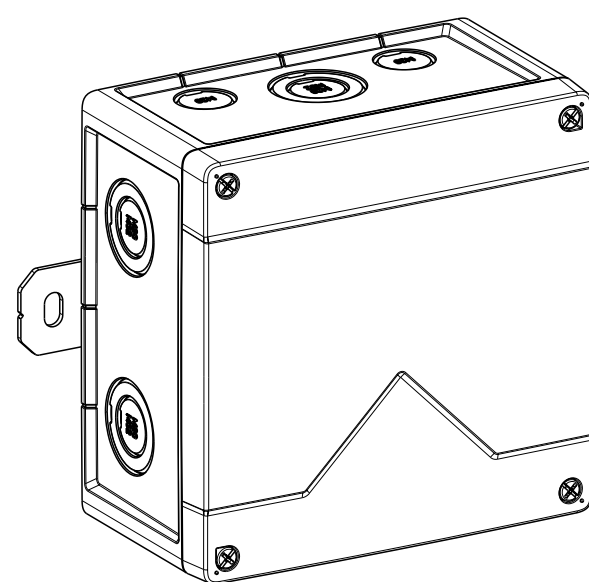
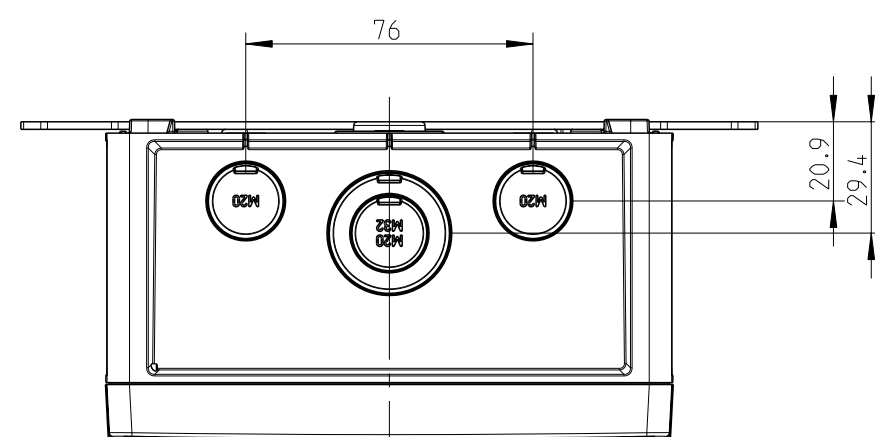
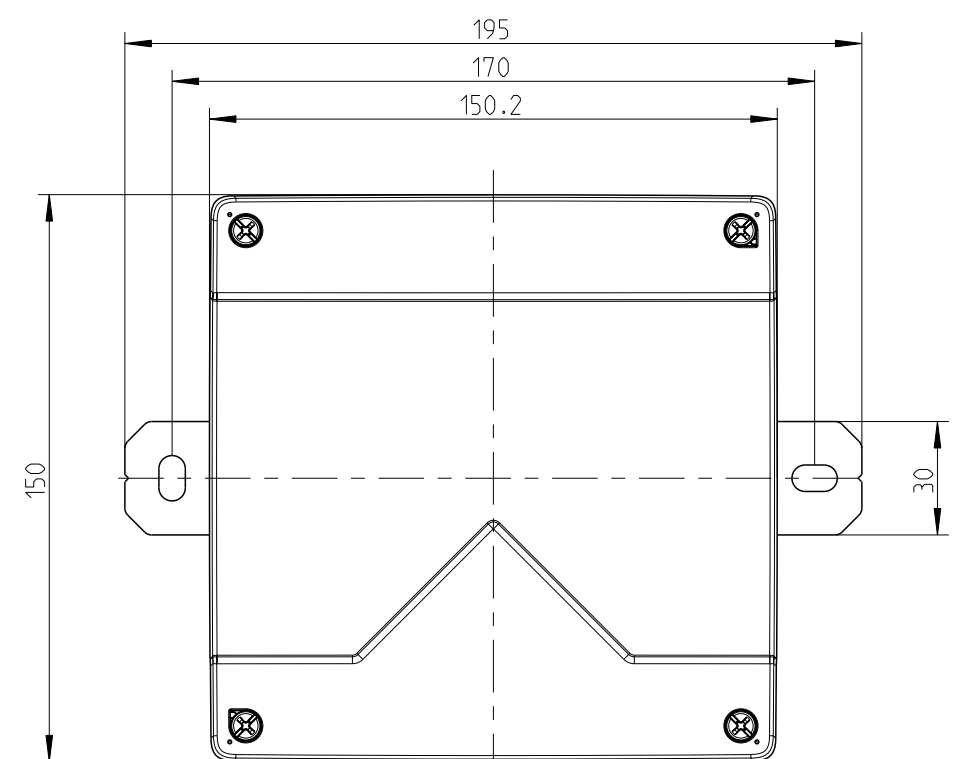
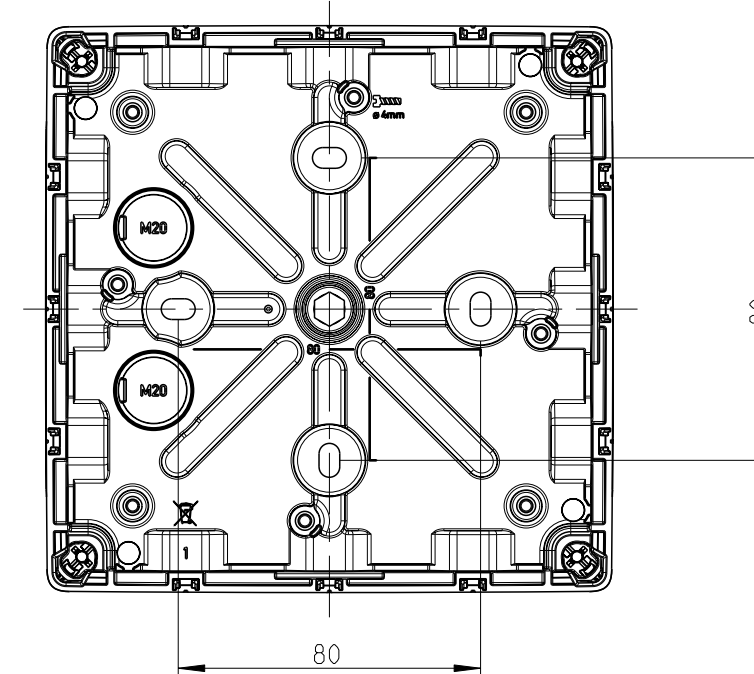
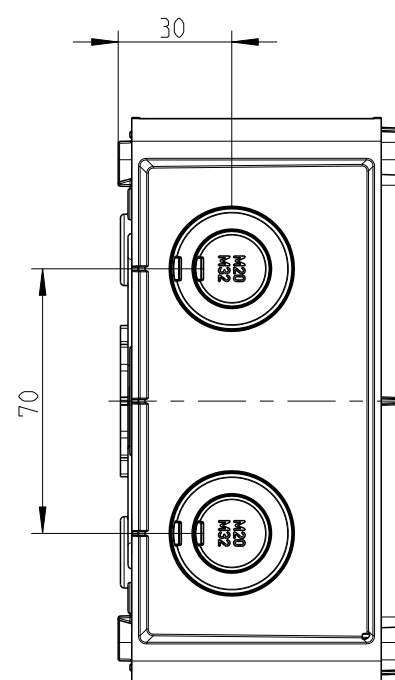
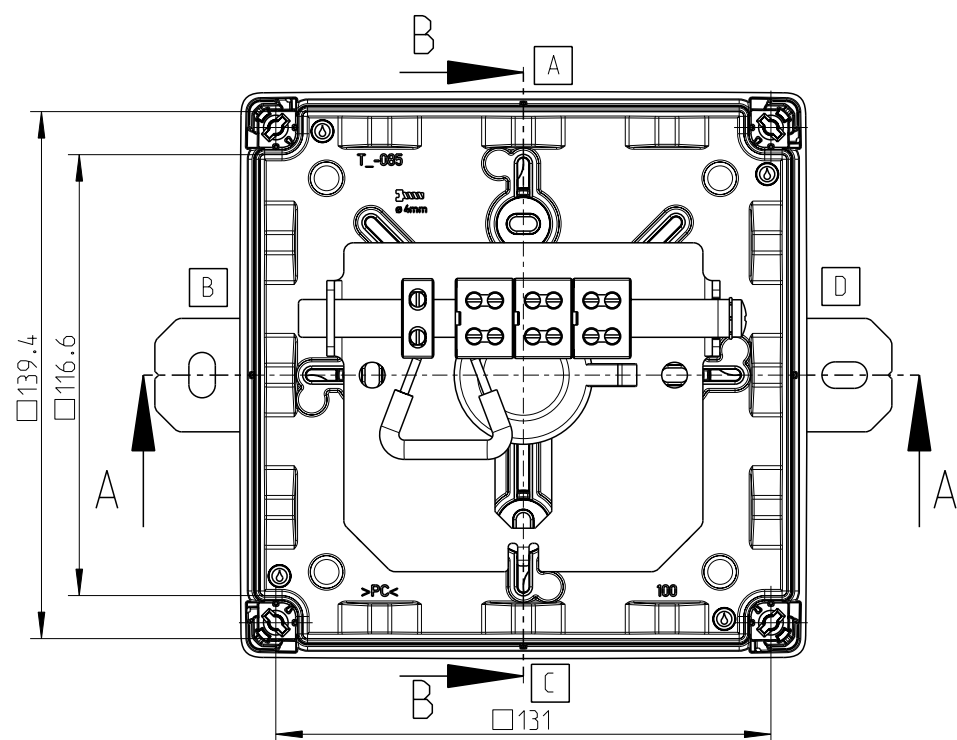


2:5



Innenansicht/ interior view



2:5

Fehlende Maße können dem DXF entnommen werden

missing dimensions are provided in the DXF

Schutzvermerk ISO 16016 beachten. Refer to protection notice ISO 16016. Maßstab: 1:2

es spelsberg Massblatt/ dimension sheet
 WKE 4 - 3/3x6²1SB
 M-WKE-4-3-3x6-1SB

