

## socle de prise tableau - droit, plastron 55x55, fixation 45x45

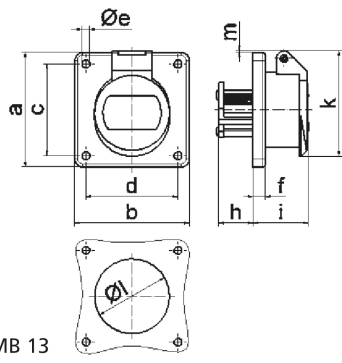


Description de l'article	
Référence	4390
EAN	4024941043908
Groupe de produits	socle de prise tableau basse tension droit
Intensité	16A
Nombre de pôles	3p
Disposition des phases	3P
Emplacement du contact de protection	10h
Tension	20 à 25 et 40 à 50V

Description de l'article	
Fréquence	courant continu (CC)
Indice de protection	IP44
Code couleur	gris
Couleur de l'appareil	couv. rabatt. gris RAL 7035, boîtier gris RAL 7035
Connectique	avec borne à vis
Section maximale des conducteurs	10,0 mm <sup>2</sup>
Entrée de câble	autre
Hauteur de l'appareil en mm	67mm
Largeur de l'appareil en mm	55mm
Profondeur de l'appareil en mm	59mm
Dimension verticale du plastron en mm	55mm
Dimension horizontale du plastron en mm	55mm
Écartement vertical entre les trous de perçage en mm	45mm
Écartement horizontal entre les trous de perçage en mm	45mm
Matériau du boîtier	polyamide
Contacts	le porte-contacts est en polyamide, les contacts sont en laiton nickelé

Données logistiques	
Poids unitaire	0.13 Kg / null
Type d'emballage	null

Données logistiques	
Contenu	10 ST
EAN	4024941836678
Longueur	207 mm
Largeur	162 mm
Hauteur	142 mm
Poids	1,4 kg
Volume	3 750 ccm



16 MB 13

Ampere Polzahl	16 2	16 3	32 2	32 3		
a	55,0	55,0	55,0	55,0		
b	55,0	55,0	55,0	55,0		
c	45,0	45,0	45,0	45,0		
d	45,0	45,0	45,0	45,0		
e ø	5,2	5,2	5,2	5,2		
f	6,0	6,0	6,0	6,0		
h	22,0	22,0	22,0	22,0		
i	37,0	37,0	37,0	37,0		
k	67,0	67,0	67,0	67,0		
l ø	49,0	49,0	49,0	49,0		
m	12,0	12,0	12,0	12,0		
Leiter mm <sup>2</sup> min	4	4	4	4		
Leiter mm <sup>2</sup> max	10	10	10	10		