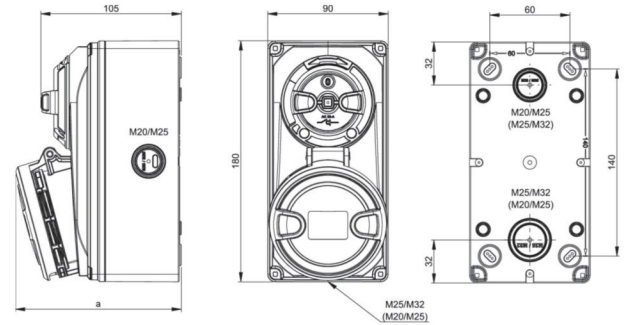


| | |
|---------------------|--|
| Artikel-Nr. | 6115-7k |
| Bezeichnung | CEE-Steckdose abschaltbar kompakt 16A 5p 7h IP44/IP54 Knock Out |
| Langbeschreibung | CEE-Steckdose abschaltbar kompakt 16A 5p 7h IP44/IP54 Knock Out Gehäusematerial: PA6 + PC/ABS Nennstrom: 16A Polzahl: 5 (3P+N+PE) Uhrzeit-Stellung: 7h Nennspannung/Frequenz: 277/480V~ - 288/500V~ / 50+60Hz Kontakte: Messing vernickelt Anschlussstechnik: Schraubklemmen Wanddose mit Ausbrüchen, mechanisch verriegelt Schalter: EIN/AUS PCE-Merz ML0; EN 60947-3; AC22A, 10kA Schutzart: IP44/IP54 |
| Ursprungsland | AT |
| Zolltarifnummer | 85366990 |
| Verpackungsmenge | 1 |
| Mindestbestellmenge | 1 |

| | |
|--------------------------------|--------------------------|
| ETIM 9.0 | EC001324 |
| IEC-Stromstärke | 16 A |
| Polzahl | 5 |
| Spannung nach EN 60309-2 | 500 V (50+60 Hz) schwarz |
| Uhrzeit-Stellung | 7 h |
| Kennfarbe | schwarz |
| Schutzart (IP) | IP54 |
| Schalter | mechanische Verriegelung |
| Werkstoff des Gehäuses | Kunststoff |
| Ausführung | Unterteil und Oberteil |
| Kontaktmaterial | CuZn |
| Oberflächenbehandlung Kontakte | vernickelt |

| | |
|-------------------------|-------------------------|
| a | 118 mm |
| Leitung flexibel | 1,5-2,5 mm ² |
| Leitung starr | 1,5-4 mm ² |
| Kontaktschrauben | 120 Ncm |
| Gehäuseschrauben | 110 Ncm |
| Umgebungstemperatur | -25 – 40 °C |
| Temperaturbeständigkeit | -25 – 80 °C |



<https://www.pcelectric.at/shop/de/?func=detail&artnr=6115-7k>