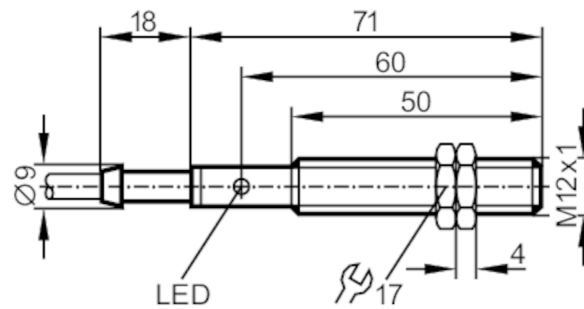


IF5353



Induktiver Sensor

IF-3004-ANKG



Produktmerkmale

Elektrische Ausführung	NPN
Ausgangsfunktion	Schließer
Schaltabstand [mm]	4
Gehäuse	Gewindebauform
Abmessungen [mm]	M12 x 1 / L = 71

Elektrische Daten

Betriebsspannung [V]	10...36 DC
Stromaufnahme [mA]	15; (24 V)
Schutzklasse	II
Verpolungsschutz	ja

Ausgänge

Elektrische Ausführung	NPN
Ausgangsfunktion	Schließer
Max. Spannungsabfall Schaltausgang DC [V]	2,5
Dauerhafte Strombelastbarkeit des Schaltausgangs DC [mA]	250
Schaltfrequenz DC [Hz]	400
Kurzschlusschutz	ja
Ausführung Kurzschlusschutz	getaktet
Überlastfest	ja

Erfassungsbereich

Schaltabstand [mm]	4
Realschaltabstand Sr [mm]	4 ± 10 %
Arbeitsabstand [mm]	0...3,25

Genauigkeit / Abweichungen

Korrekturfaktor	Stahl: 1 / Edelstahl: 0,7 / Messing: 0,4 / Aluminium: 0,3 / Kupfer: 0,2
Hysterese [% von Sr]	1...15
Schaltpunktdrift [% von Sr]	-10...10

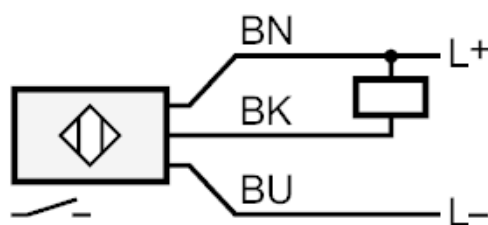
IF5353



Induktiver Sensor

IF-3004-ANKG

Umgebungsbedingungen		
Umgebungstemperatur	[°C]	-25...80
Schutzart		IP 67
Zulassungen / Prüfungen		
EMV		EN 60947-5-2
MTTF	[Jahre]	945
Mechanische Daten		
Gewicht	[g]	89
Gehäuse		Gewindebauform
Einbauart		nicht bündig einbaubar
Abmessungen	[mm]	M12 x 1 / L = 71
Gewindebezeichnung		M12 x 1
Werkstoffe		PBT
Anzeigen / Bedienelemente		
Anzeige	Schaltzustand	1 x LED, gelb
Zubehör		
Zubehör mitgeliefert		Befestigungsmuttern: 2
Bemerkungen		
Verpackungseinheit		1 Stück
Elektrischer Anschluss		
Kabel: 2 m, PVC; 3 x 0,34 mm ²		
Anschluss		



Adernfarben :

BN = braun
BU = blau
BK = schwarz