



CoreLine LED Einbaustrahler

RS143Z CFRM GRID 1x2 WH

Weiß

Erfüllt das CoreLine Versprechen – Innovativ, einfach zu installieren und hochwertig. Der CoreLine LED-Einbaustrahler als Halogenersatz für dekorative Akzente im Innenraum überzeugt durch eine Energieeinsparung von bis zu 80% und eine bis zu 16x längere Lebensdauer bei einem attraktiven Preis-Leistungsverhältnis. Dies erleichtert Kunden den Einstieg in die nachhaltige LED-Technologie. Die Montage wurde mit zwei Befestigungsfedern für die mechanische Befestigung in der Decke und der Option für Durchgangsverdrahtung bei dem elektrischen Anschluss einfach gestaltet.

Produkt Daten

Allgemeine Eigenschaften		Abmessungen (Höhe x Breite x Tiefe)	
IEC-Schutzart	-	53 x 110 x 200 mm (2.1 x 4.3 x 7.9 in)	
CE-Zeichen	ja	Zulassungen und Anwendungseigenschaften	
Material	Aluminium	Schutzart (IP)	IP20 [Fernhalten von Fingern]
Zubehörfarbe	Weiß	Schlagfestigkeit (IK)	IK03 [IK03]
Elektrische Kenndaten		Produktdaten	
Eingangsspannung	- V	Gesamt-Produktcode	871869938833199
Eingangsfrequenz	- Hz	Bestell-Produktname	RS143Z CFRM GRID 1x2 WH
Mechanische Kenndaten		EAN/UPC - Produkt	8718699388331
Gesamte Länge	200 mm	Bestellcode	38833199
Gesamte Breite	110 mm	Anzahl pro Verpackung	1
Gesamte Höhe	53 mm	SAP-Zähler - Pakete pro Außenkarton	12
		SAP-Material	912401483213

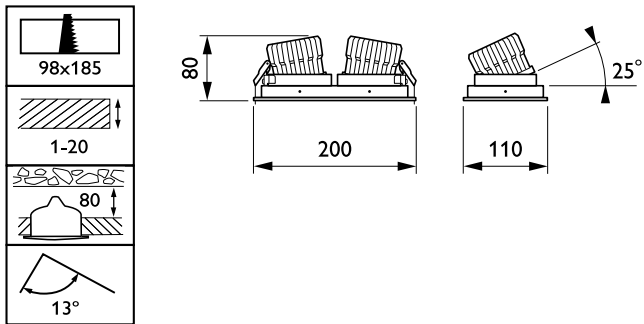
CoreLine LED Einbaustrahler

Nettogewicht (Einzelteil)

0,350 kg

IK03

Abmessungsskizzen



CoreLine acc. RS140Z/RS143Z

