

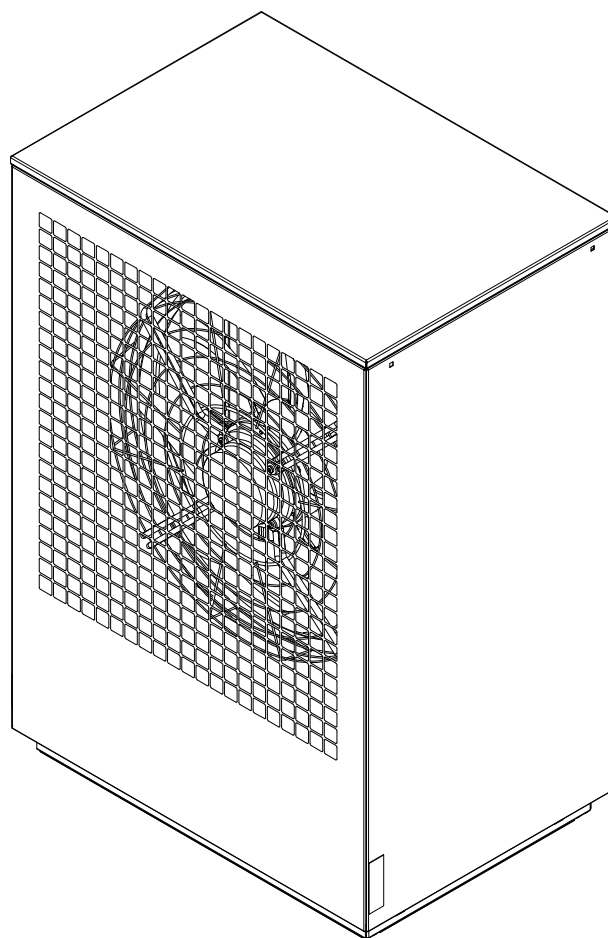
---

# M Flex 0609HBC M

# M Flex 0916HBC

# M Flex 0916HBC M

---



## Instrukcja montażu i użytkowania

Pompa ciepła typu  
powietrze-woda o  
konstrukcji integralnej



## Spis treści

<b>1</b>	<b>Wskazówki dotyczące bezpieczeństwa</b>	<b>3</b>
1.1	Symbole i oznaczenia	3
1.3	Użycie zgodne z przeznaczeniem	3
1.4	Ustawowe przepisy i dyrektywy	4
1.5	Energooszczędne użytkowanie pompy ciepła	4
<b>2</b>	<b>Zastosowanie pompy ciepła</b>	<b>5</b>
2.1	Zakres zastosowania	5
2.2	Sposób działania	5
<b>3</b>	<b>Zakres dostawy</b>	<b>6</b>
3.1	Urządzenie podstawowe, jednostka wewnętrzna	6
3.2	Urządzenie podstawowe, jednostka zewnętrzna	7
<b>4</b>	<b>Transport</b>	<b>8</b>
4.1	Info. ogólne	8
4.2	Jednostka zewnętrzna	8
4.3	Jednostka wewnętrzna	9
<b>5</b>	<b>Instalacja</b>	<b>10</b>
5.1	Info. ogólne	10
5.2	Jednostka zewnętrzna	10
5.3	Jednostka wewnętrzna i opcjonalny zbiornik ciepłej wody użytkowej	11
5.4	Emisja dźwięku	11
<b>6</b>	<b>Montaż / podłączenie</b>	<b>12</b>
6.1	Montaż przewodu czynnika chłodniczego i przewodu elektrycznego	12
6.2	Odpływ kondensatu	12
6.3	Przyłącze od strony wody grzewczej	12
6.4	Przyłącze ciepłej wody użytkowej	14
6.5	Przyłącze czujnika temperatury	14
6.6	Przyłącze elektryczne	15
6.7	Schemat układu hydraulicznego	18
6.8	Podłączenie przewodów czynnika chłodniczego	20
<b>7</b>	<b>Uruchomienie</b>	<b>22</b>
7.1	Informacje ogólne	22
7.2	Przygotowanie	22
7.3	Sposób postępowania	22
<b>8</b>	<b>Czyszczenie / pielęgnacja</b>	<b>23</b>
8.1	Pielęgnacja	23
8.2	Czyszczenie jednostki wewnętrznej	23
8.3	Czyszczenie zbiornika ciepłej wody użytkowej	23
8.4	Czyszczenie jednostki zewnętrznej	23
<b>9</b>	<b>Usterki / diagnostyka</b>	<b>24</b>
<b>10</b>	<b>Wyłączenie z eksploatacji / utylizacja</b>	<b>24</b>
<b>11</b>	<b>Informacje o urządzeniu</b>	<b>25</b>
11.1	Informacje o urządzeniu dotyczące pompy ciepła	25
<b>12</b>	<b>Rysunek wymiarowy</b>	<b>27</b>
12.1	Rysunek wymiarowy jednostki zewnętrznej	27
12.2	Rysunek wymiarowy jednostki wewnętrznej	28
12.3	Legenda do rysunku wymiarowego	29

<b>13 Wykresy .....</b>	<b>30</b>
13.1 Charakterystyka – grzanie M Flex 0609HBC M .....	30
13.2 Wykres limitów pracy, chłodzenie M Flex 0609HBC M .....	32
13.3 Charakterystyka – grzanie M Flex 0916HBC/M Flex 0916HBC M .....	33
13.4 Charakterystyki – chłodzenie M Flex 0916HBC / M Flex 0916HBC M .....	35
<b>14 Informacja o produkcie zgodna z rozporządzeniem (UE) nr 813/2013, Załącznik II, Tabela 2 ....</b>	<b>36</b>
<b>15 Karta gwarancyjna .....</b>	<b>39</b>
<b>16 Informacje dotyczące wykorzystywania danych .....</b>	<b>40</b>
<b>17 Deklaracja zgodności .....</b>	<b>41</b>

# 1 Wskazówki dotyczące bezpieczeństwa

## 1.1 Symbole i oznaczenia

Szczególnie ważne wskazówki są oznaczone w niniejszej instrukcji słowami **UWAGA!** i **WSKAZÓWKA**.

### **UWAGA!**

Bezpośrednie zagrożenie życia lub niebezpieczeństwo poważnych obrażeń albo szkód rzeczowych.

### **WSKAZÓWKA**

Ryzyko szkód rzeczowych lub niebezpieczeństwo lżejszych obrażeń bądź ważne informacje lub inne zagrożenia dla osób i rzeczy.

## 1.2 Ogólne wskazówki dotyczące bezpieczeństwa

Poniższe ostrzeżenia i wskazówki dotyczące bezpieczeństwa muszą być przestrzegane na wszystkich etapach eksploatacji urządzenia:

### **UWAGA!**

Prace przy pompie ciepła mogą być wykonywane tylko przez autoryzowany i wykwalifikowany serwis posprzedażowy.

### **UWAGA!**

Istnieje ryzyko poważnych obrażeń, jeśli nie zostaną zastosowane środki ochrony osobistej. Niebezpieczeństwo obrażeń ciała!

- ▶ Stosowanie środków ochrony osobistej (PPE) zgodnie z regulą DGUV 100-500 rozdz. 2.35
- ▶ Należy stosować środki ochrony osobistej składające się z rękawic ochronnych, butów ochronnych, okularów ochronnych i długiej kryjącej odzieży.

### **UWAGA!**

Istnieje ryzyko upadku lub poślizgnięcia się z powodu niebezpieczeństwa potknięcia się i rozlanych materiałów eksploatacyjnych. Niebezpieczeństwo obrażeń ciała!

- ▶ Unikać niebezpieczeństwa potknięcia się spowodowanego przez przewody, rury i węże.
- ▶ Rozlane materiały eksploatacyjne należy związać odpowiednimi środkami wiążącymi i usunąć z uwzględnieniem klasy zagrożenia.

### **UWAGA!**

Nie należy przebywać w czasie burzy. Niebezpieczeństwo pioruna!

- ▶ Nie należy przebywać w bezpośrednim sąsiedztwie pompy ciepła.

### **UWAGA!**

Prace na zewnątrz przy urządzeniu mogą być wykonywane tylko przy suchej pogodzie. Niebezpieczeństwo uszkodzenia urządzenia lub porażenia prądem!

- ▶ W przypadku opadów atmosferycznych takich jak deszcz, śnieg itp. obudowa urządzenia pompy ciepła musi być odpowiednio zamknięta.

### **UWAGA!**

Istnieje ryzyko porażenia prądem w przypadku nieprzestrzegania zasad bezpieczeństwa. Zagrożenie dla życia!

- ▶ Należy przestrzegać krajowych i regionalnych przepisów dotyczących zapobiegania wypadkom i wykonywania instalacji elektrycznych.
- ▶ Podczas instalacji elektrycznej należy stosować pięć następujących zasad bezpieczeństwa:
  - Odblokować,
  - Zabezpieczyć przed ponownym włączeniem,
  - Określić brak napięcia na wszystkich biegunach,
  - Wykonać uziemienie i zwarcie,
  - Przykryć lub odgrodzić sąsiednie części pod napięciem. Po odłączeniu od źródła napięcia należy odczekać 5 minut na pozbawienie wszystkich części napięcia.

### **UWAGA!**

Zabrania się eksploatacji pompy ciepła bez urządzeń ochronnych (okładzina przednia, krata osłonowa).

### **UWAGA!**

Wszelkie modyfikacje i przebudowy urządzenia są zabronione.

### **UWAGA!**

Przed uruchomieniem zainstalowanej instalacji chłodniczej należy poddać badaniu szczelności wszystkie elementy lub całą instalację chłodniczą. Wynik kontroli należy zapisać.

### **UWAGA!**

Nieszczelność układu hydraulicznego i obiegu chłodniczego. Niebezpieczeństwo obrażeń ciała!

- ▶ Przed uruchomieniem pompy ciepła należy przeprowadzić badanie szczelności układu hydraulicznego i obiegu chłodniczego.
- ▶ Wynik kontroli należy zaprotokołować.

## 1.3 Użycie zgodne z przeznaczeniem

To urządzenie jest dopuszczone tylko do użycia przewidzianego przez producenta. Inne lub wykraczające poza ten zakres użycie jest uznawane za niezgodne z przeznaczeniem. Do tego zalicza się także przestrzeganie dołączonej dokumentacji projektowej. Zabronione są wszelkie zmiany lub modyfikacje urządzenia.

## 1.4 Ustawowe przepisy i dyrektywy

Zgodnie z artykułem 1, rozdział 2 k) dyrektywy WE 2006/42/WE (dyrektywa maszynowa) ta pompa ciepła jest przeznaczona do użytku domowego i dlatego podlega wymogom dyrektywy UE 2014/35/UE (dyrektywa niskonapięciowa). Może być używana również przez nieprofesjonalistów do ogrzewania sklepów, biur i innych podobnych pomieszczeń zakładowych, do ogrzewania zakładów rolniczych, hoteli, pensjonatów i tym podobnych oraz innych pomieszczeń mieszkalnych.

Przy konstrukcji i realizacji pompy ciepła przestrzegane były wszystkie dyrektywy UE, przepisy DIN i VDE.

Przy podłączeniu pompy ciepła do prądu należy przestrzegać odpowiednich norm VDE, EN i IEC. Ponadto należy uwzględnić warunki przyłączeniowe operatorów sieci zasilających.

Podłączenie instalacji grzewczej musi przebiegać zgodnie z odpowiednimi przepisami krajowymi.

To urządzenie może być obsługiwane przez dzieci w wieku powyżej 8 lat oraz osoby z ograniczonymi zdolnościami psychicznymi, sensorycznymi lub umysłowymi, a także osoby nie posiadające wystarczającego doświadczenia lub wiedzy, jeśli pozostają pod nadzorem lub zostały pouczone, jak bezpiecznie obsługiwać urządzenie i są świadome związanych z tym zagrożeń.

Dzieci nie mogą bawić się urządzeniem. Czyszczenie i podstawowe czynności konserwacyjne nie mogą być wykonywane przez dzieci bez nadzoru dorosłych.

### WSKAZOWKA

**Przy eksploatacji i konserwacji tej pompy ciepła muszą być spełnione wymagania prawne kraju, w którym jest eksploatowana pompa ciepła. W zależności od zastosowanej ilości czynnika chłodniczego wykwalifikowany personel powinien w regularnych odstępach czasu sprawdzać i protokołować szczelność pompy ciepła.**

Bliższe informacje znajdują się w dołączonym dzienniku.

## 1.5 Energooszczędne użytkowanie pompy ciepła

Stosując pompę ciepła, przyczyniają się Państwo do ochrony środowiska. Dokładne rozplanowanie instalacji grzewczej jest bardzo ważne dla efektywnej pracy. W trybie grzania należy przy tym zwrócić szczególną uwagę na możliwie niską temperaturę zasilania wody. Dlatego wszystkie podłączone odbiorniki ciepła powinny być przystosowane do pracy w niskiej temperaturze zasilania. Temperatura wody grzewczej wyższa o 1 K zwiększa zużycie energii elektrycznej o około 2,5 %. Energooszczędną pracę zapewnia ogrzewanie niskotemperaturowe o temperaturze zasilania między 30 °C a 50 °C.

## 2 Zastosowanie pompy ciepła

### 2.1 Zakres zastosowania

Pompa ciepła typu powietrze/woda jest przeznaczona wyłącznie do podgrzewania wody grzewczej i ciepłej wody użytkowej. Może być ona wykorzystana w już istniejących lub też nowo powstających instalacjach grzewczych.

Pompa ciepła jest odpowiednia do eksploatacji monoenergetycznej i biwalentnej do temperatury zewnętrznej  $-22^{\circ}\text{C}$ .

Aby zapewnić bezproblemowe odszranianie parownika przy pracy ciągłej, musi być zachowana temperatura wody grzewczej na powrocie powyżej  $20^{\circ}\text{C}$ .

Pompa ciepła nie jest przeznaczona do zwiększonego zużycia ciepła podczas osuszania budynku. Dlatego dodatkowe zużycie ciepła musi być realizowane przy zastosowaniu specjalnych urządzeń na miejscu.

W trybie chłodzenia pompa ciepła jest odpowiednia do zastosowania przy temperaturach powietrza od  $+15^{\circ}\text{C}$  do  $+40^{\circ}\text{C}$  ( $+45^{\circ}\text{C}$ ). Patrz "Informacje o urządzeniu dotyczące pompy ciepła" na str. 25.

Może być wykorzystywana do chłodzenia statycznego i dynamicznego. Minimalna temperatura wody to  $+7^{\circ}\text{C}$ .

### 2.2 Sposób działania

#### Grzanie

Powietrze z zewnątrz jest zasysane przez wentylator i przekazywane dalej do parownika (wymiennika ciepła). Parownik chłodzi powietrze, tzn. odbiera mu ciepło. Uzyskane ciepło zostaje przekazywane w parowniku do czynnika roboczego (czynnik chłodniczy).

Zgromadzone ciepło zostaje „przepompowane” za pomocą elektrycznie napędzanej sprężarki do wyższego poziomu temperatury przez podwyższenie ciśnienia i poprzez skraplacz (wymiennik ciepła) oddane do wody grzewczej.

Do przeniesienia energii pobranej ze środowiska na wyższy poziom temperaturowy wykorzystuje się energię elektryczną. Ponieważ zawarta w powietrzu energia zostaje przekazywana do wody grzewczej, urządzenia te nazywamy pompami ciepła typu powietrze/woda.

Główne podzespoły pompy ciepła typu powietrze/woda to parownik, wentylator, zawór rozprężny oraz sprężarka, skraplacz i elektryczny układ sterowania.

Przy niskich wartościach temperatury otoczenia na parowniku odkłada się wilgoć w postaci szronu, co niekorzystnie wpływa na przenoszenie ciepła. Nierównomierne oszronienie nie stanowi w tym przypadku żadnej wady. W razie potrzeby parownik jest automatycznie odszraniany przez pompę ciepła. Zależnie od warunków pogodowych, przy wydmuchu powietrza mogą powstawać wyziewy pary.

#### Chłodzenie

W trybie pracy „Chłodzenie” sposób działania parownika i skraplacza zostaje odwrócony.

Woda grzewcza oddaje ciepło poprzez pracujący jako parownik skraplacz do czynnika chłodniczego. Za pomocą sprężarki czynnik chłodniczy zostaje przeniesiony do wyższego poziomu temperatury. Ciepło jest oddawane do powietrza otoczenia przez skraplacz (w trybie grzania – parownik).

### 3 Zakres dostawy

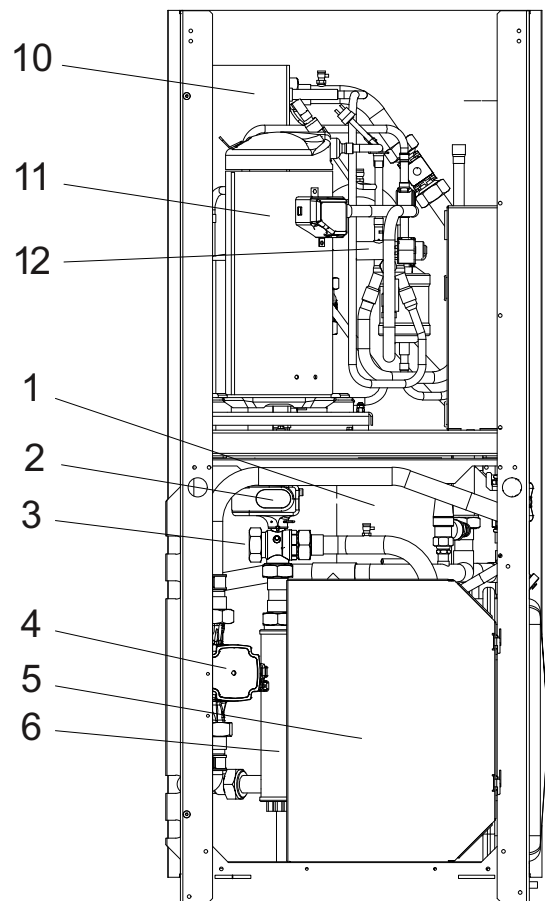
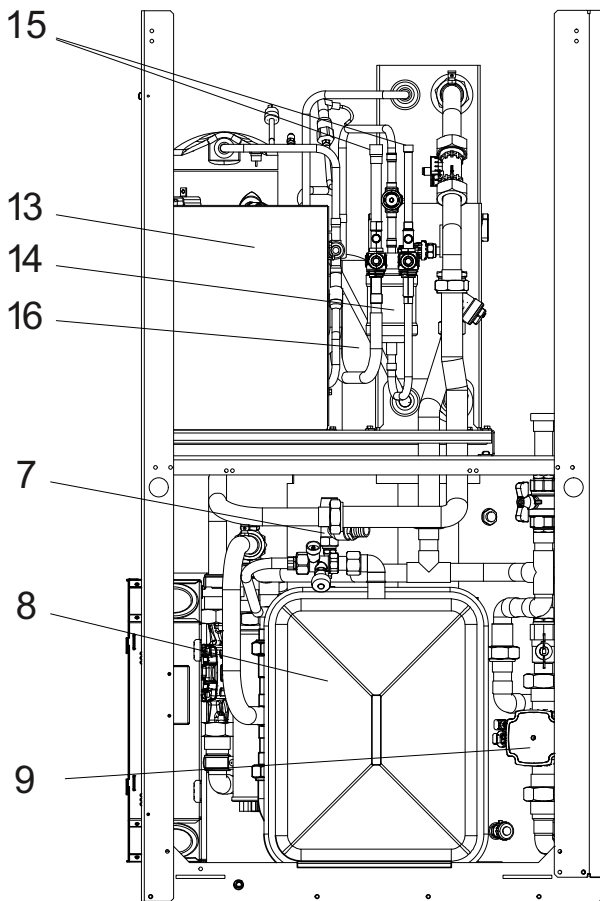
#### 3.1 Urządzenie podstawowe, jednostka wewnętrzna

##### Hydraulika (wraz z podwójnym różnicowym rozdzielaczem bezciśnieniowym)

- 1) Zbiornik buforowy 50 l
- 2) Silnik nastawczy dla 3-drogowego zaworu przełączającego
- 3) 3-drogowy zawór przełączający do wytwarzania ciepłej wody użytkowej
- 4) Regulowana dodatkowa pompa obiegowa
- 5) Rozdzielnia z regulatorem ogrzewania
- 6) Elektryczne ogrzewanie dodatkowe (2, 4 lub 6 kW) w celu uzyskania wyższych temperatur ciepłej wody użytkowej oraz do wspomaganie ogrzewania
- 7) Zawór bezpieczeństwa, ciśnienie zadziałania: 2,5 bara
- 8) Naczynie wzbiorcze 24 l
- 9) Regulowana pompa obiegowa ogrzewania obiegu pierwotnego

##### Obieg chłodniczy

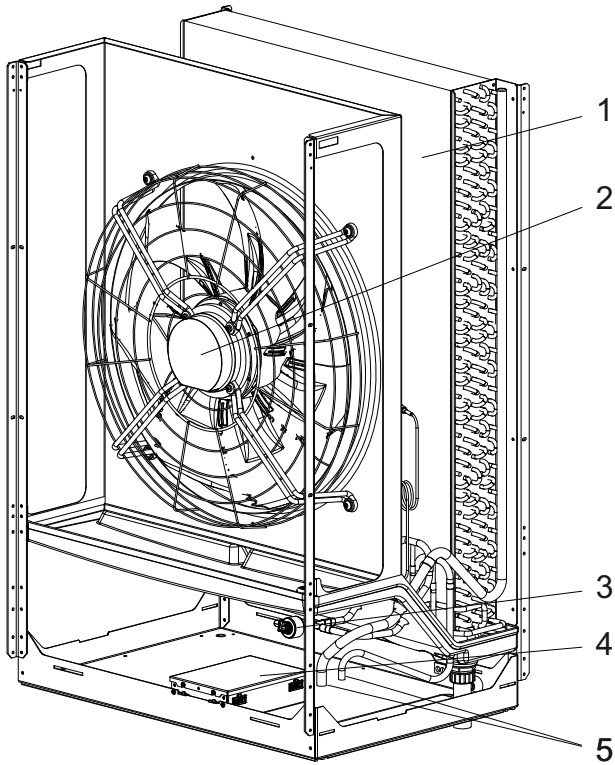
- 10) Wymiennik ciepła czynnika chłodniczego/wody grzewczej
- 11) Sprężarka
- 12) 4-drogowy zawór przełączający
- 13) Rozdzielnia regulatora obiegu chłodniczego
- 14) Filtr osuszacz
- 15) Przyłącza przewodu czynnika chłodniczego
- 16) Kolektor





### 3.2 Urządzenie podstawowe, jednostka zewnętrzna

- 1) Parownik
- 2) Wentylator
- 3) Zawór rozprężny
- 4) Rozdzielnia elektryczna
- 5) Przyłącze do przewodu czynnika chłodniczego



## 4 Transport

### 4.1 Info. ogólne

#### **⚠ UWAGA!**

Podczas podnoszenia i odstawiania ładunku istnieje ryzyko obrażeń. Niebezpieczeństwo zgniecenia!

- ▶ Nie wchodzić pod ładunek podczas jego podnoszenia i odstawiania.

#### **⚠ UWAGA!**

Istnieje ryzyko obrażeń w wyniku nieprawidłowego użycia nieodpowiedniego sprzętu do podnoszenia. Niebezpieczeństwo upadku i zmiążdżenia!

- ▶ Przebywanie osób możliwe tylko poza strefą zagrożenia. (Niemcy: Rozporządzenie DGUV 100-500 rozdz. 2.3)
- ▶ Należy przestrzegać udźwigu stosowanych wciągników i zawiesi. (Niemcy: Regulamin DGUV 100-500 rozdz. 2.8)

#### **⚠ UWAGA!**

W przypadku zastosowania nieodpowiednich punktów mocowania istnieje ryzyko przewrócenia się pompy ciepła. Niebezpieczeństwo upadku i zmiążdżenia!

- ▶ Pompę ciepła należy podnosić od strony obsługi tylko za pomocą wózka podnośnikowego lub widłowego.

#### **⚠ UWAGA!**

Wpływ czynników atmosferycznych na trasy transportowe. Niebezpieczeństwo obrażeń w wyniku poślizgu!

- ▶ Drogi transportowe muszą być czyste, a czynniki pogodowe, takie jak lód i śnieg, nie mogą wpływać na bezpieczeństwo transportu.

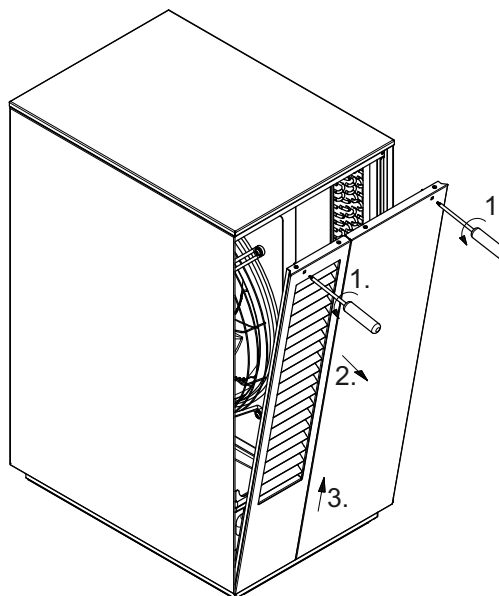
#### **⚠ UWAGA!**

Podczas transportu nie wolno przechylać pompy ciepła. W celu uniknięcia niebezpieczeństwa przewrócenia maszynę należy odpowiednio zabezpieczyć.

### 4.2 Jednostka zewnętrzna

Transport do ostatecznego miejsca instalacji powinien być przeprowadzony za pomocą palety. Jednostkę zewnętrzną można transportować za pomocą wózka podnośnikowego, wózka ręcznego itp.

Po zdjęciu części bocznych jednostkę zewnętrzną można podnosić za pokrywę. W tym celu należy odkręcić obie górne śruby, przechylić blachę na bok i wyjąć do góry (patrz kroki 1–3)

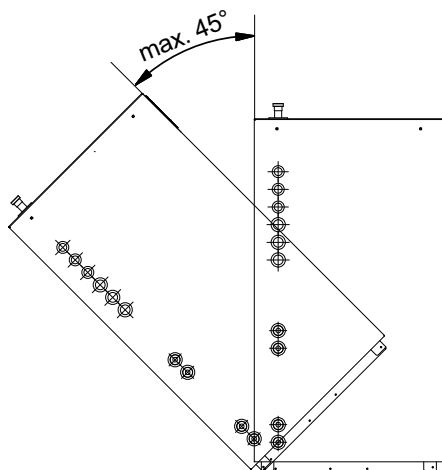


### 4.3 Jednostka wewnętrzna

Do transportu na płaskich powierzchniach służy wózek podnośnikowy. Jeżeli pompa ciepła musi być transportowana na nierównych powierzchniach lub po schodach – można użyć pasów nośnych. Można je przeciągnąć pod paletą.

W celu podniesienia z palety można przechylić jednostkę wewnętrzną pod kątem maks. 45° do tyłu i unieść za uchwyty znajdujące się z tyłu w górnej części.

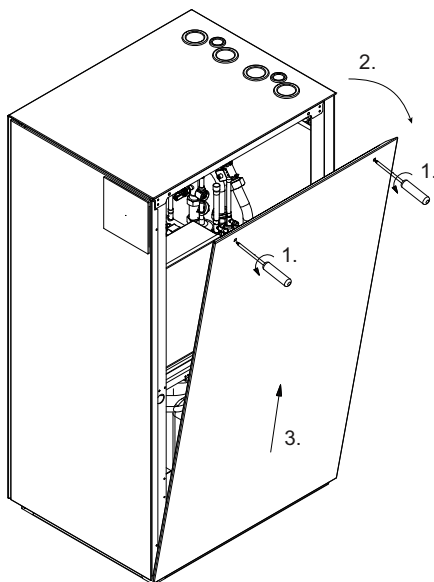
Przechylanie powyżej 45° jest niedozwolone.



Po zdjęciu obu części bocznych możliwe jest także umieszczenie rur nośnych 3/4" w otworach w ramie.

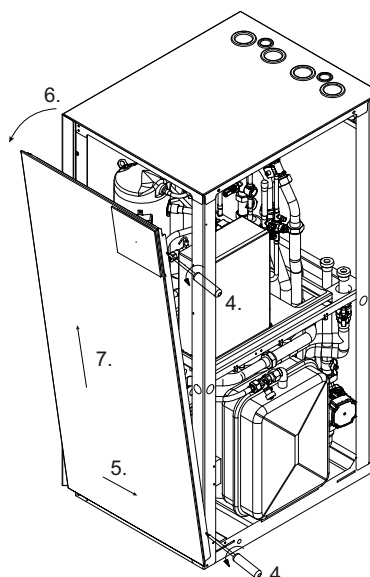
Podczas demontażu blach obudowy należy przestrzegać poniższej kolejności.

Najpierw należy zdjąć prawą blachę boczną. W tym celu należy odkręcić górne śruby, przechylić blachę na prawą stronę i wyjąć do góry (patrz kroki 1-3). Lewą blachę boczną można zdemontować w taki sam sposób.

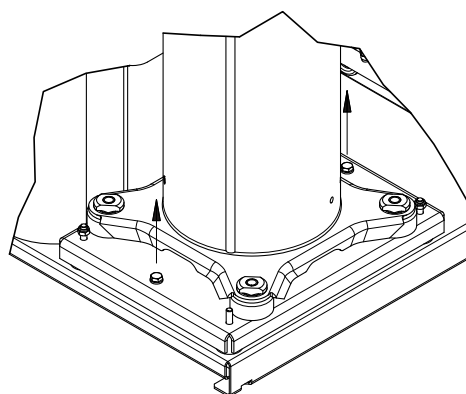


Następnie można zdjąć blachę przednią.

W tym celu należy odkręcić obie śruby z boku prawej ramy. Przesunąć blachę o ok. 10 mm w prawo, następnie lekko przechylić do przodu i wyjąć do góry (patrz kroki 4-7). Odłączyć przewody łączące przy wyświetlaczu.



Po ostatecznym ustawieniu w miejscu instalacji należy usunąć zabezpieczenie transportowe z obu stron podłogi sprężarki.



**UWAGA!**  
Przed uruchomieniem należy usunąć zabezpieczenie transportowe.

## 5 Instalacja

### 5.1 Info. ogólne

#### **i** WSKAZOWKA

Odpowiedzialność za instalację pompy ciepła ponosi firma wykonująca instalację.

#### **i** WSKAZOWKA

Przed uruchomieniem systemu użytkownik ma obowiązek przeprowadzenia oceny ryzyka związanego z użytkowaniem instalacji.

#### **⚠** UWAGA!

W przypadku nieszczelności może występować podwyższone stężenie czynnika chłodniczego. Zagrożenie zdrowia!

- ▶ Użytkownik ma obowiązek stosowania środków bezpieczeństwa zgodnych z obowiązującymi krajowymi

### 5.2 Jednostka zewnętrzna

Przy wyborze miejsc instalacji jednostki wewnętrznej i zewnętrznej należy zwracać uwagę na to, by wymagana długość przewodu czynnika chłodniczego była najkrótsza, jak to możliwe. Standardowa długość przewodu czynnika chłodniczego wynosi 3 m. Przedłużenie przewodu czynnika chłodniczego w zakresie od 7 m do maksymalnie 10 m może zostać wykonane przez specjalistę przy uwzględnieniu odpowiednich patrz rozdz. 6.8.

#### **i** WSKAZOWKA

W terenach zaśnieżonych należy zaprojektować wysokość fundamentu w taki sposób, aby zapewnić swobodne zasysanie powietrza.

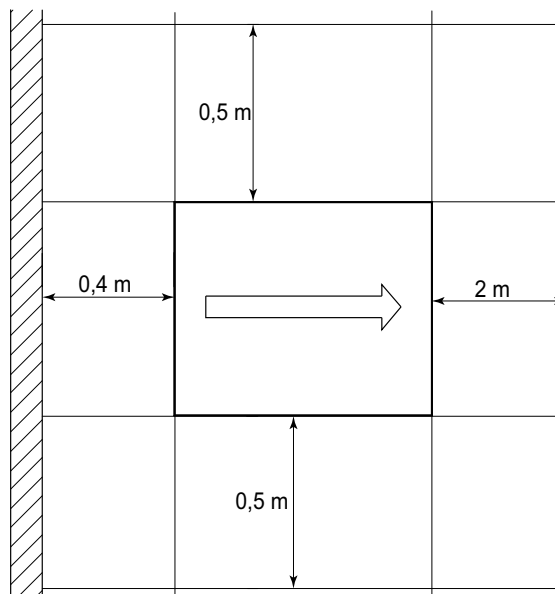
#### **i** WSKAZOWKA

Zimne powietrze jest wydmuchiwane z boku do dołu i może prowadzić do powstawania gołoledzi na drogach i podestach

Zasadniczo jednostkę zewnętrzną należy ustawiać na stałej, równej, gładkiej i poziomej powierzchni. Rama urządzenia powinna szczelnie przylegać do podłoża. Aby zapobiec przedostawaniu się małych zwierząt do wnętrza urządzenia, konieczne może być uszczelnienie otworu przyłączeniowego w pokrywie dolnej.

Jednostka zewnętrzna jest zaprojektowana do montażu blisko ściany, na poziomie gruntu musi zostać zawsze przymocowana na stałe w miejscu instalacji (rozdz. 12.1 na str. 27). Odpowiedzialność za instalację pompy ciepła ponosi firma tworząca instalację. Należy przy tym uwzględnić uwarunkowania lokalne, takie jak przepisy budowlane, obciążenie statyczne budowli, napór wiatru itp.

Należy umożliwić bezproblemowe przeprowadzanie prac konserwacyjnych. Jest to zapewnione, gdy zostanie zachowana przedstawiona odległość.



Podane wymiary obowiązują tylko dla instalacji pojedynczej.

Należy zwrócić uwagę na to, by wydmuchiwane zimne powietrze nie było ponownie zasysane.

#### **i** WSKAZOWKA

Pompa ciepła nie nadaje się do eksploatacji na wysokości ponad 2000 metrów (nad poziomem morza).

#### **i** WSKAZOWKA

Obszar zasysania / wydmuchu nie może być zawężony ani zastawiany.

#### **i** WSKAZOWKA

Należy przestrzegać krajowych przepisów budowlanych!

#### **i** WSKAZOWKA

W przypadku montażu blisko ścian należy uwzględnić wpływ czynników wynikających z zasad fizyki budowli. W obszarze wydmuchu wentylatora nie powinny znajdować się okna ani drzwi.

#### **i** WSKAZOWKA

W przypadku montażu blisko ścian może dojść do zwiększonego osadzania się zanieczyszczeń z powodu przepływu powietrza w obszarze zasysania i wydmuchu. Chłodniejsze powietrze zewnętrzne powinno być wydmuchiwane tak, aby nie zwiększać strat ciepła w sąsiadujących, ogrzewanych pomieszczeniach.

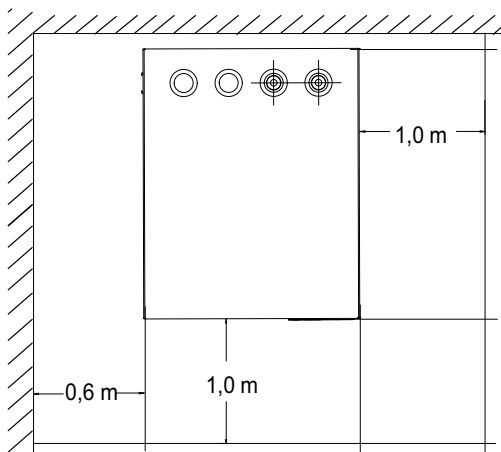
#### **i** WSKAZOWKA

Niedopuszczalna jest instalacja pompy ciepła w niekach albo na podwórkach z ograniczonym przepływem powietrza, ponieważ schłodzone i nagromadzone w nich powietrze jest ponownie zasysane przez pompę podczas jej dłuższej pracy.

### 5.3 Jednostka wewnętrzna i opcjonalny zbiornik ciepłej wody użytkowej

Jednostkę wewnętrzną i opcjonalny zbiornik ciepłej wody użytkowej należy zainstalować w suchym pomieszczeniu nienarażonym na działanie mrozu, na równej, gładkiej i poziomej powierzchni. Aby zapewnić również jak najlepszą izolację akustyczną, rama jednostki wewnętrznej powinna szczelnie przylegać do podłoża. Podłoże powinno mieć wystarczającą wytrzymałość, aby utrzymać masę pompy ciepła i ewentualnego zbiornika ciepłej wody użytkowej.

Obie części muszą być zainstalowane tak, aby można było bez problemu przeprowadzać prace serwisowe. Jest to zapewnione przy zachowaniu około 1 m odstępu z przodu i z prawej strony pompy ciepła. Odstęp podany po lewej stronie jest wymagana dla podłączenia hydraulicznego i elektrycznego bez zbiornika ciepłej wody użytkowej. W przypadku montażu zbiornika ciepłej wody użytkowej zależy on od warunków konstrukcyjnych zbiornika.



W przypadku instalacji w rogu montaż zbiornika ciepłej wody użytkowej jest możliwy dopiero po podłączeniu przewodów hydraulicznych, elektrycznych i układu chłodniczego do jednostki wewnętrznej.

Czujnik temperatury ciepłej wody użytkowej zainstalowany wstępnie w jednostce wewnętrznej musi zostać wetknięty do przewidzianej dla niego tulei zanurzeniowej w zbiorniku.

Jednostka wewnętrzna jest przeznaczona do zastosowań zbliżonych do domowych przy maksymalnej temperaturze pomieszczenia do +25 °C (przeciętnej temperaturze dziennej).

W przypadku montażu w pomieszczeniach o wyższej temperaturze należy zastosować w rozdzielni regulatora obiegu chłodniczego zestaw uzupełniający MASK dostępny jako wyposażenie dodatkowe, aby zapewnić eksploatację zamontowanych podzespołów w dopuszczalnej temperaturze roboczej. Montaż jest bezwzględnie konieczny, jeżeli należy spodziewać się temperatury otoczenia powyżej +25 °C (przeciętnej temperatury dziennej).

Przyczynami podwyższonej temperatury pomieszczenia są na przykład duże nasłonecznienie lub doprowadzenie ciepła z zewnątrz przez starsze kotły, suszarki do bielizny itp.

Po zastosowaniu zestaw uzupełniającego w miejscu ustawienia dopuszczalna jest temperatura do +35 °C (przeciętna temperatura dzienna).

Powierzchnia wymiany zastosowanego zbiornika ciepłej wody użytkowej musi być dopasowana do mocy grzewczej pompy ciepła.

Minimalna objętość pomieszczenia, w którym ustawiona jest pompa ciepła, nie może przekraczać poniższej wartości, w zależności od znajdującej się w urządzeniu ilości czynnika chłodniczego.

Poziom mocy	Ilość czynnika chłodniczego	Dopuszczalne stężenie w pomieszczeniu u instalacji wg DIN EN 378 (Tab. C.3)	Minimalna dopuszczalna objętość pomieszczenia w przypadku instalacji wewnętrznej
M Flex 0609HBC M	3,80 kg R410 A	0,39 kg/m <sup>3</sup>	9,7 m <sup>3</sup>
M Flex 0916HBC (M)	4,78 kg R410 A	0,39 kg/m <sup>3</sup>	12,3 m <sup>3</sup>

W przypadku zwiększenia ilości czynnika chłodniczego należy obliczyć objętość pomieszczenia zgodnie z poniższym wzorem:

$$[\text{minimalna dopuszczalna objętość pomieszczenia m}^3] = \frac{[\text{ilość czynnika chłodniczego w kg}]}{[\text{dopuszczalne stężenie 0,39 kg/m}^3]}$$

### 5.4 Emisja dźwięku

Dzięki skutecznej izolacji akustycznej pompa ciepła pracuje bardzo cicho. Wewnętrzne elementy rozdzielające w znacznym stopniu zapobiegają przenoszeniu dźwięków na fundament lub na system grzewczy.

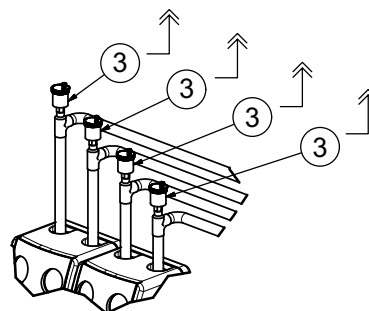
## 6 Montaż / podłączenie

### 6.1 Montaż przewodu czynnika chłodniczego i przewodu elektrycznego

Przewody czynnika chłodniczego oraz przewody elektryczne do połączenia jednostki wewnętrznej z modułem zewnętrznym należy zamówić oddzielnie jako akcesoria.

W celu ułożenia przewodów łączących należy wykonać w odpowiednich miejscach otwory ściennie. Przepusty ściennie należy zabezpieczyć przed wnikającą wodą, uwzględniając uwarunkowania lokalne.

Po zakończeniu prac związanych z układaniem przewodów należy prawidłowo zamknąć otwory ściennie. (Podłączenie przewodu elektrycznego patrz rozdz. 6.6, podłączenie przewodu czynnika chłodniczego patrz rozdz. 6.8).



Po wykonaniu montażu od strony grzewczej instalację grzewczą należy napełnić, odpowietrzyć i sprawdzić pod kątem ewentualnych nieszczelności.

Należy się przy tym upewnić, że wszystkie obiegi grzewcze i zawory odcinające są otwarte, a 3-drogowy zawór przełączający znajduje się w trybie grzania (poz. 1 w stanie dostawy). Napełniać instalację grzewczą przez zawór wlewowy i spustowy (poz. 2) do chwili osiągnięcia w instalacji ciśnienia roboczego (ok. 1,5 bar). Należy do tego celu użyć odpowiedniego węża wlewowego z manometrem. Wszystkie przyłącza i całą instalację grzewczą należy przy tym sprawdzić pod kątem nieszczelności. Odpowietrzenie instalacji grzewczej musi nastąpić w jej najwyższym punkcie (poz. 3, np. grzejnik, króciec pompy ciepła).

### 6.2 Odpływ kondensatu

Zgromadzony podczas pracy kondensat musi zostać odprowadzony przed jego zamarznięciem. Aby zapewnić prawidłowy odpływ, jednostka zewnętrzna musi być ustawiona poziomo.

Zbiornik odpływowy na kondensat zapewnia różne możliwości odpływu kondensatu:

- Fundament z opaską żwirową. Infiltracja powinna wynosić co najmniej 1,5 l na 1 kW mocy grzewczej i średnica rury spustowej co najmniej 50 mm.
- Odprowadzanie do kanału ściekowego, deszczówkowego lub odwadniającego

Jeśli odpływ kondensatu zostanie zainstalowany tak, że będzie narażony na działanie mrozu, należy zabezpieczyć go przed zamarznięciem za pomocą grzałki odpływu kondensatu, która jest dostępna jako akcesoria specjalne.

Przyłącze elektryczne jest wykonywane w jednostce zewnętrznej zgodnie z dokumentacją części elektrycznej.

#### **i WSKAZOWKA**

**Granica zamarzania może wahać się w zależności od regionu klimatycznego. Należy przestrzegać przepisów obowiązujących w danym kraju.**

### 6.3 Przyłącze od strony wody grzewczej

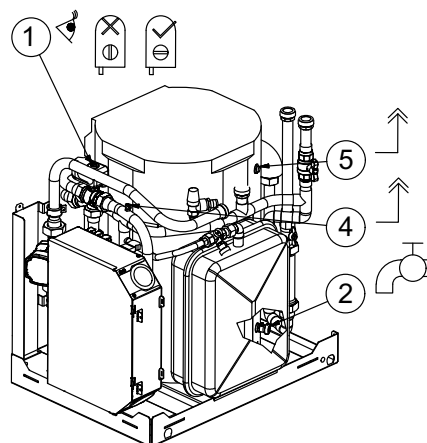
#### **⚠ UWAGA!**

**Usterka zabezpieczających elementów przełączających obwodu hydraulicznego, przewidzianych do ograniczania ciśnienia. Niebezpieczeństwo obrażeń ciała!**

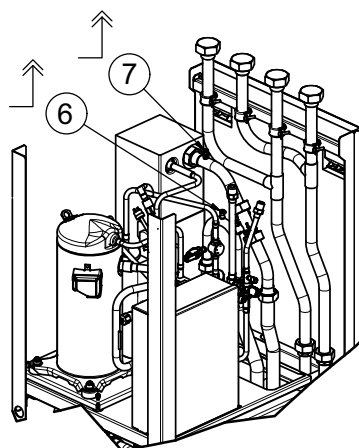
- **Przed uruchomieniem sprawdzić prawidłowy montaż i prawidłowe działanie elementów przełączających obwodu hydraulicznego, przewidzianych do ograniczania ciśnienia.**

Przed podłączeniem pompy ciepła od strony wody grzewczej należy przepłukać instalację grzewczą w celu usunięcia ewentualnych zanieczyszczeń, resztek materiałów uszczelniających itp. Nagromadzenie zanieczyszczeń w skraplaczu może doprowadzić do całkowitego zniszczenia pompy ciepła.


Bezpośrednio przed i za jednostką wewnętrzną należy zapewnić możliwość odpowietrzania układu.



Po całkowitym ujęciu powietrza w tym punkcie należy odpowietrzyć jednostkę wewnętrzną w zbiorniku ciepłej wody użytkowej (jeżeli występuje), dogrzewacz elektryczny (poz. 4), zbiornik buforowy (poz. 5), filtr zanieczyszczeń (poz. 6) i płytowy wymiennik ciepła (poz. 7), aż również tutaj zacznie wypływać pozbawiona pęcherzyków woda grzewcza.





Przy włączonym zasilaniu elektrycznym na ekranie dotykowym na poziomie instalatora w punkcie Service und Analytics  Funkcje sterowania pompami można przełączyć zawór przełączający w celu lepszego odpowietrzania. Wspomagająco można dodatkowo aktywować pompę obiegu odbiorczego M16.

Następnie zamknąć zawór wlewowy i spustowy, sprawdzić ciśnienie w instalacji i w razie potrzeby uzupełnić medium.

Podczas napełniania instalacji należy przestrzegać następujących zasad:

- surowa woda do napełniania i uzupełniania musi mieć jakość wody pitnej (bezbarwna, klarowna, bez osadów),
- woda do napełniania i uzupełniania musi być przefiltrowana (wielkość porów maks. 5 µm).

Nie można całkowicie zapobiec osadzeniu się kamienia w instalacjach ogrzewania ciepłej wody użytkowej, ale w instalacjach o temperaturze zasilania niższej niż 60 °C jest ono tak niewielkie, że można je pominąć. W przypadku wysokotemperaturowych pomp ciepła, a przede wszystkim instalacji biwalentnych o dużym zakresie mocy (połączenie pompa ciepła + kocioł), możliwe jest osiągnięcie temperatury zasilania o wartości 60 °C i wyższej. Z tego powodu woda do napełniania i uzupełniania pomp ciepła powinna spełniać wytyczne VDI 2035 – arkusz 1. Wartości twardości całkowitej są podane w tabeli.

Woda do napełniania i uzupełniania oraz woda grzewcza, w zależności od mocy grzewczej			
Łączna moc grzewcza w kW	Suma alkaliów w mol/m <sup>3</sup> (twardość całkowita w °dH)		
	Pojemność właściwa instalacji w l/kW Moc grzewcza <sup>1</sup>		
	≤ 20	> 20 do ≤ 50	> 50
≤ 50 Pojemność właściwa wody Generator ciepła > 0,3 k na kW <sup>2</sup>	brak	≤ 3,0 (16,8)	
≤ 50 Pojemność właściwa wody Generator ciepła > 0,3 k na kW <sup>2</sup> (np. cyrkulacyjne podgrzewacze wody) oraz instalacje z elektrycznymi elementami grzejnymi	≤ 3,0 (16,8)	≤ 1,5 (8,4)	< 0,05 (0,3)
> 50 kW do ≤ 200 kW	≤ 2,0 (11,2)	≤ 1,0 (5,6)	
> 200 kW do ≤ 600 kW	≤ 1,5 (8,4)	< 0,05(0,3)	
> 600 kW	< 0,05 (0,3)		
Woda grzewcza, niezależnie od mocy grzewczej			
Tryb pracy	Przewodność elektryczna w µS/cm		
niska zawartość soli <sup>3</sup>	> 10 do ≤ 100		
wysoka zawartość soli	> 100 do ≤ 1500		
	Wygląd		
	czysta, wolna od substancji powodujących osady		
Materiały w instalacji	Wartość pH		
bez stopów aluminium	od 8,2 do 10,0		
ze stopami aluminium	od 8,2 do 9,0		

1. W przypadku instalacji z kilkoma generatorami ciepła przy obliczaniu pojemności właściwej instalacji należy przyjąć najmniejszą indywidualną moc grzewczą.

2. W przypadku instalacji z kilkoma generatorami ciepła o różnych pojemnościach właściwych wody miarodajna jest najmniejsza pojemność właściwa wody.

3. W przypadku instalacji, których elementy wykonane są ze stopów aluminium, zalecane jest pełne zmiękczenie wody.

W przypadku instalacji o ponadprzeciętnie dużej pojemności właściwej 50 l/kW norma VDI 2035 zaleca zastosowanie wody demineralizowanej oraz stabilizatora pH w celu zminimalizowania niebezpieczeństwa wystąpienia korozji w pompie ciepła oraz instalacji grzewczej.

### **i WSKAZOWKA**

**W przypadku zastosowania wody demineralizowanej należy zwrócić uwagę na to, aby nie została przekroczona minimalna dozwolona wartość pH 7,5 (minimalna dopuszczalna wartość dla miedzi). Niższa wartość może doprowadzić do zniszczenia pompy ciepła.**

### **Minimalne natężenie przepływu wody grzewczej**

W każdym stanie pracy instalacji grzewczej należy zagwarantować minimalny przepływ wody grzewczej przez pompę ciepła. Jeśli minimalny przepływ wody grzewczej nie zostanie osiągnięty, pompa ciepła jest blokowana.

Przepływ znamionowy podawany jest w informacjach o urządzeniu w zależności od maksymalnej temperatury zasilania i należy go uwzględnić przy projektowaniu. Przy temperaturach powrotu poniżej 30 °C należy dostosować przepływ do warunków znamionowych.

Podany przepływ znamionowy (patrz „Informacje o urządzeniu”) należy zagwarantować w każdym stanie pracy. Zintegrowany układ kontroli natężenia przepływu służy wyłączeniu do wyłączania pompy ciepła przy nadzwyczajnym i nagłym spadku przepływu wody grzewczej poniżej minimum, a nie do monitorowania i zabezpieczenia przepływu znamionowego.

### **Ochrona przed mrozem**

W przypadku pomp ciepła, które są narażone na działanie mrozu, należy zaplanować możliwość ręcznego opróżnienia. Wraz z gotowością do pracy sterownika pompy ciepła i pompy obiegowej ogrzewania aktywna jest także funkcja ochrony antyzamrożeniowej sterownika pompy ciepła. W przypadku wyłączenia pompy ciepła z eksploatacji lub braku zasilania należy opróżnić instalację. W przypadku instalacji pomp ciepła, w których nie można rozpoznać braku zasilania (domek letniskowy), obieg ogrzewania powinien być wyposażony w odpowiednią ochronę przed mrozem.

### **⚠ UWAGA!**

**Połączenie lub kontakt z glikolem i mieszaninami glikolowymi. Niebezpieczeństwo zatrucia!**

- ▶ Podczas stosowania glikolu i mieszanin glikolowych należy przestrzegać obowiązujących w danym kraju i regionie wymagań dotyczących ochrony środowiska, ochrony wód i ochrony pracowników.
- ▶ Pracownikom należy uświadomić zagrożenia i ryzyko związane z glikolem i mieszaninami glikolowymi.
- ▶ W Niemczech należy opracować instrukcję obsługi zgodnie z §14 rozporządzenia o substancjach niebezpiecznych (GefStoffV), w przeciwnym razie należy przestrzegać wymogów obowiązujących w danym kraju.

Rys. 6.1: Wytyczne dla wody do napełniania i uzupełniania instalacji według VDI 2035

## 6.4 Przyłącze ciepłej wody użytkowej

Instalację i uruchomienie musi przeprowadzić zatwierdzona firma specjalistyczna. Należy przy tym sprawdzić działanie i szczelność całej instalacji wraz z częściami montowanymi przez producenta. Zasobnik emaliowany jest zgodnie z DIN 4753 przeznaczony do zwykłej wody pitnej.

W obiegu odbiorczym użytkownik może użyć w układzie ciepłej wody użytkowej następujących materiałów:

- miedź,
- stal szlachetna,
- mosiądz,
- tworzywo sztuczne.

Podczas instalacji systemu wody pitnej należy przestrzegać także wytycznych dyrektywy niemieckiego Federalnego Urzędu Ochrony Środowiska (wykaz pozytywny). W zależności od materiałów zastosowanych w układzie ciepłej wody użytkowej (instalacja w gestii klienta), niezgodność materiałów może doprowadzić do szkód korozyjnych. Należy to uwzględnić szczególnie w przypadku użycia materiałów ocynkowanych i zawierających aluminium. Jeżeli podczas eksploatacji istnieje niebezpieczeństwo zanieczyszczenia wody, to należy zaplanować użycie odpowiedniego filtra.

Nie wolno przekroczyć podanego na tabliczce znamionowej nadciśnienia roboczego. W razie potrzeby wymagany jest montaż reduktora ciśnienia.

Przed pierwszym uruchomieniem należy sprawdzić, czy dopływ wody jest otwarty i czy zbiornik jest pełny.

W miejscu montażu należy wyposażyć zbiornik ciepłej wody użytkowej w sprężynowy membranowy zawór bezpieczeństwa zbadany pod kątem użycia jako element konstrukcji. Pomiędzy zbiornikiem a zaworem bezpieczeństwa nie wolno montować żadnych organów odcinających. Należy regularnie sprawdzać prawidłowe działanie zaworów.

- Przed podłączeniem przewodów wody grzewczej należy przepłukać wodą gładkorurowe wymienniki ciepła.
- Nie wolno przekroczyć podanego na tabliczce znamionowej nadciśnienia roboczego. W razie potrzeby wymagany jest montaż reduktora ciśnienia.
- Zestawy elektryczne mogą być podłączane wyłącznie zgodnie ze schematem połączeń przez elektryków posiadających odpowiednie zezwolenie. Należy bezwarunkowo przestrzegać przepisów przedsiębiorstwa energetycznego i niemieckiego związku VDE.

Raz do roku zaleca się zlecenie konserwowania instalacji specjalistycznej firmie.

### **⚠ UWAGA!**

Zgodnie z wymogami Niemieckiego Zrzeszenia Przedsiębiorstw Branży Gazowniczej i Wodociągowej (DVGW, Deutscher Verein des Gas- und Wasserfaches) anodę magnezową należy po raz pierwszy sprawdzić po 2 latach, a następnie w odpowiednich odstępach czasu zlecać kontrolę serwisowi posprzedażowemu i w razie potrzeby wymieniać. (Anodę należy wymienić, jeśli prąd ochronny nie osiąga poziomu 0,3 mA)

## 6.5 Przyłącze czujnika temperatury

Następujące czujniki temperatury są już wbudowane lub trzeba je zamontować dodatkowo:

- temperatury zewnętrznej (R1), w zakresie dostawy (NTC-2)
- temperatury powrotu (R2) zainstalowany (NTC-10)
- czujnik zapotrzebowania (R2.2) zainstalowany (NTC-10)
- kontroli natężenia przepływu z czujnikiem zasilania (R3.1) zainstalowany (PT1000)
- czujnik temperatury ciepłej wody (R3), podłączony (NTC-10), musi zostać jeszcze ustawiony w odpowiedniej pozycji

### 6.5.1 Charakterystyki czujników

Temperatura w °C		-20	-15	-10	-5	0	5	10	
NTC-2 w kΩ		14,6	11,4	8,9	7,1	5,6	4,5	3,7	
NTC-10 w kΩ		67,7	53,4	42,3	33,9	27,3	22,1	18,0	
PT 1000 w kΩ		0,92	0,94	0,96	0,98	1,0	1,02	1,04	
15	20	25	30	35	40	45	50	55	60
2,9	2,4	2,0	1,7	1,4	1,1	1,0	0,8	0,7	0,6
14,9	12,1	10,0	8,4	7,0	5,9	5,0	4,2	3,6	3,1
1,06	1,08	1,1	1,12	1,14	1,16	1,18	1,2	1,22	1,24

Czujniki temperatury do podłączenia do sterownika pompy ciepła muszą odpowiadać wartościom podanym w tabeli.

### 6.5.2 Montaż czujnika temperatury zewnętrznej

Czujnik temperatury musi być umieszczony tak, aby rejestrować wszelkiego rodzaju wpływy atmosferyczne i nie fałszować wartości pomiaru.

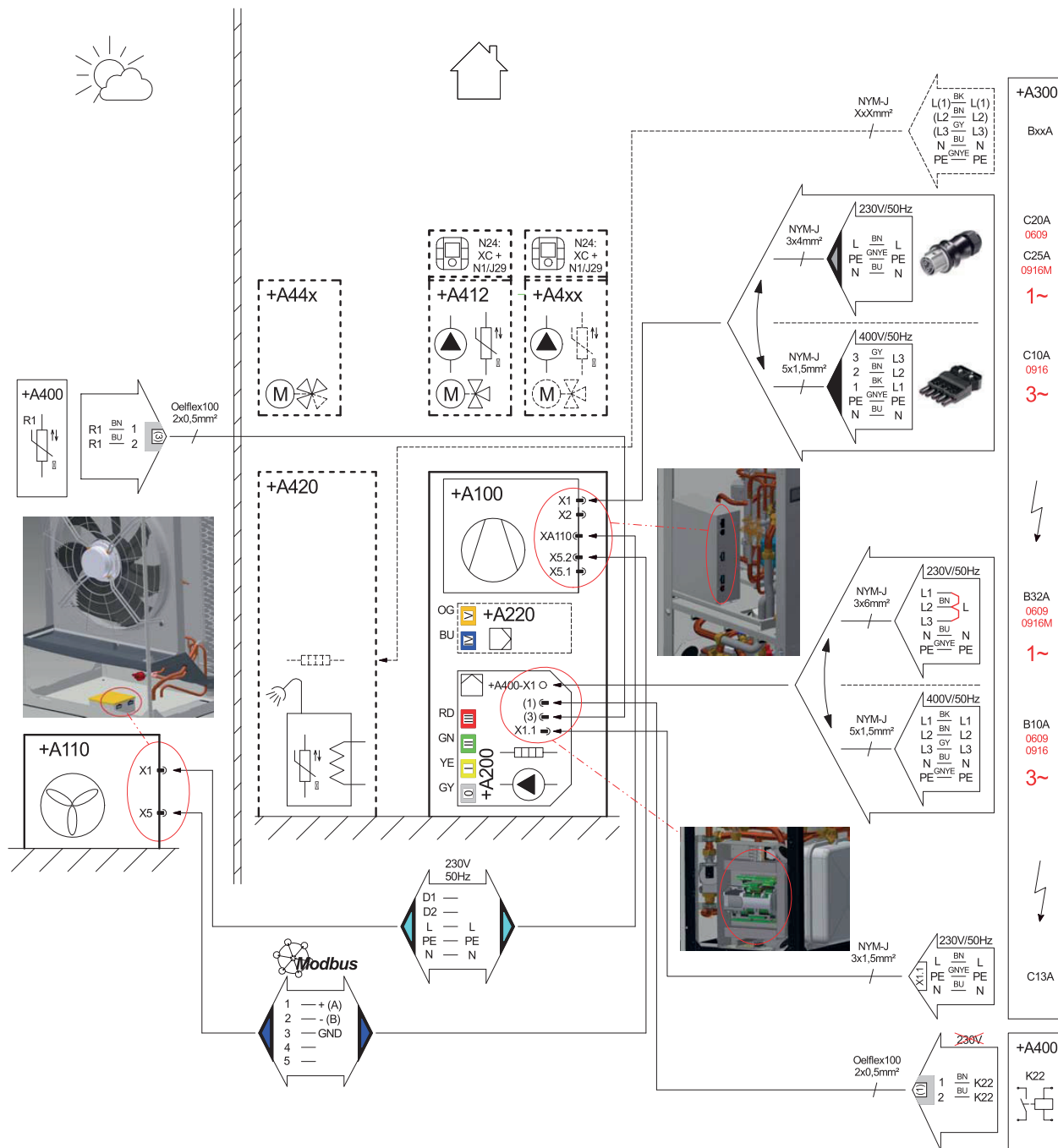
- przymocować na ścianie zewnętrznej, w miarę możliwości po stronie północnej bądź północno-zachodniej;
- nie montować w „położeniu osłoniętym” (np. w niszy muru lub pod balkonem);
- nie instalować w pobliżu okien, drzwi, otworów wentylacyjnych, oświetlenia zewnętrznego lub pomp ciepła;
- nigdy nie wystawiać na bezpośrednie działanie promieni słonecznych.

Parametry projektowe przewodu czujnika	
Przewodnik elektryczny	Cu
Długość przewodu	50 m
Temperatura otoczenia	35 °C
Sposób układania	B2 (DIN VDE 0298-4 / IEC 60364-5-52)
Średnica zewnętrzna	od 4 do 8 mm



## 6.6 Przyłącze elektryczne

### 6.6.1 Schemat elektryczny (przykład integracji)



Legenda do symboli patrz rozdz. 6.6.2 na str. 16

Oznaczenie sprzętu patrz rozdz. 6.6.3 na str. 16

## 6.6.2 Legenda do symboli

	Wtyk
	Przyłącze wtyku
	Sprężarka / obieg chłodniczy
	Wentylator / jednostka zewnętrzna
	Rozdzielnia elektryczna
	Czujnik temperatury
	Styk bezpotencjałowy
	Regulator / WPM
	Ogrzewanie / 2. generator ciepła
	Pompa / moduł hydrauliczny
	Wewnątrz
	Na zewnątrz
	Mieszacz
	Ciepła woda użytkowa
	Wymiennik ciepła
	Smart-RTC

## 6.6.3 Oznaczenie sprzętu

+A100	Moduł obiegu chłodniczego
+A110	Jednostka zewnętrzna
+A200	Hydraulika / WPM
+A220	Moduł rozszerzeń WPM
+A300	Rozdzielnia elektryczna
+A350	Router
+A400	Instalacja hydrauliczna (ogólnie)
+A411	1. obieg: mieszany
+A412	2. obieg: mieszany
+A420	Ciepła woda użytkowa
+A441	Biwalentny
+A442	Odnawialny
+A451	Chłodzenie aktywne
B3	Termostat ciepłej wody użytkowej
B4	Termostat wody w basenie
E10.1	Ogrzewanie elektryczne
E10.2/3	Kocioł olejowy / gazowy
H5	Zdalna sygnalizacja awarii
K21	Grzałka kołnierзова
K22	Blokada przedsiębiorstwa energetycznego
K23	Wejście blokady
K28	Przełączanie grzanie / chłodzenie
K31	Żądanie trybu obiegowego
M13	Pompa grzewcza 1. obieg grzewczy
M15	Pompa grzewcza 2. obieg grzewczy
M16	Dodatkowa pompa obiegowa
M18	Pompa ładująca ciepłą wodę użytkową
M21	Mieszacz 1. obiegu
M22	Mieszacz 2. obiegu
M24	Pompa cyrkulacyjna ciepłej wody użytkowej
M26	Mieszacz, tryb biwalentny
M27	Mieszacz, tryb odnawialny
M28	Pompa, tryb odnawialny
N5	Monitor punktu rosy
N9	Termostat pomieszczenia
N24	Smart-RTC
N27	Smart-Grid
R1	Czujnik zewnętrzny
R2.2	Czujnik zapotrzebowania
R3	Czujnik temperatury ciepłej wody użytkowej
R13	Czujnik, tryb odnawialny
R34	Czujnik, tryb biwalentny
R35	Czujnik 1. obiegu
R5	Czujnik 2. obiegu
X1	Wtyk zasilania
X2	Wtyk napięcia sterowania
X5.x	Komunikacja
Xx	Wtyk

## 6.6.4 Przyłącze elektryczne, informacje ogólne

Wszystkie przewody przyłączeniowe muszą zostać zamówione przez użytkownika. Typ przewodu (przekrój, rodzaj itp.) należy dobrać przy uwzględnieniu wartości elektrycznych (np. moc, prąd, napięcie itp.), a także odnośnych przepisów VDE, EN i VNB. Informacje na ten temat można uzyskać między innymi w informacjach o urządzeniu, a do pomocy przy projektowaniu należy skorzystać z dokumentacji elektrycznej.

### **i** WSKAZOWKA

**Wtyki w skrzynkach rozdzielczych są zabezpieczone przed wyrwaniem. Przed odłączeniem należy je odblokować małym śrubokrętem.**

## 6.6.5 Przyłącze elektryczne jednostki wewnętrznej

Do eksploatacji pompy ciepła konieczne jest podłączenie co najmniej następujących przewodów / sygnałów:

- Napięcie zasilania / obieg chłodniczy  
W układzie zasilania obiegu chłodniczego należy przewidzieć odłączenie wszystkich biegunów zasilania z co najmniej 3-milimetrowym odstępem rozwarcia styków (np. blokada przedsiębiorstwa energetycznego, stycznik mocy). 1- lub 3-biegunowy bezpiecznik samoczynny (prąd wyzwalający zgodnie z informacjami o urządzeniu) do 1- lub 3-fazowego modułu obiegu chłodniczego zapewnia ochronę przeciwzwarciową przy uwzględnieniu układu okablowania wewnętrznego. Ważne podzespoły pompy ciepła zawierają wewnętrzne zabezpieczenie przeciążeniowe.  
Podłączenie do rozdzielni obiegu chłodniczego następuje na +A100-X1 (L, N, PE lub L1, L2, L3, N, PE – należy przestrzegać kolejności faz).

### **i** WSKAZOWKA

**W przypadku przyłącza 3-fazowego: Należy uwzględnić prawoskrętny kierunek wirowania pola elektrycznego: w przypadku nieprawidłowego okablowania rozruch pompy ciepła jest niemożliwy. Zostanie wyświetlone odpowiednie ostrzeżenie.**

- Komunikacja / napięcie sterowania (hydraulika <-> obieg chłodniczy)  
Przewód komunikacji i przewód napięcia sterowania z rozdzielni hydrauliki (ze sterownikiem pompy ciepła) do modułu obiegu chłodniczego są już wstępnie podłączone i zakończone wtykami +A100-X2 (napięcie sterowania) i +A100-X5.1 (komunikacja). Ewentualnie należy je tylko podłączyć.
- Napięcie sterowania  
3-żyłowy elektryczny przewód zasilający sterownika pompy ciepła (+A200-N1) zostaje poprowadzony w pompie ciepła do rozdzielni hydrauliki +A200. Tam należy podłączyć go do wtyku „X1.1: 230 V – IN” (białego) na płycie adaptera. Przewód zasilający (L/N/PE; 230 V; 50 Hz) musi znajdować się stale pod napięciem i z tego powodu należy go podłączyć przed stycznikiem blokady przedsiębiorstwa energetycznego bądź do sieci domowej, ponieważ w czasie trwania blokady przedsiębiorstwa energetycznego zostałyby wyłączone ważne funkcje ochronne.

- Blokada przedsiębiorstwa energetycznego  
Stycznik blokady przedsiębiorstwa energetycznego (-K22) ze stykiem głównym i stykiem pomocniczym (styk zwierny 13/14) musi zostać przygotowany przez użytkownika i odpowiednio dobrany do mocy pompy ciepła. Bezpotencjałowy zestyk zwierny stycznika blokującego przedsiębiorstwa energetycznego (13/14) jest okablowany do rozdzielni hydrauliki +A200. Jest on podłączony do wtyku (szarego [1]) „DI1” na płycie adaptera. **Uwaga! Niskie napięcie!**
- Czujnik zewnętrzny  
Czujnik zewnętrzny (-R1) jest podłączany wtykiem (szarym [3]) „U1” w skrzynce rozdzielczej modułu hydrauliki (+A200) na płycie adaptera.
- Napięcie zasilania hydrauliki  
Do zasilania elektrycznego 2. generatora ciepła należy poprowadzić przewód do urządzenia odpowiednio do mocy i podłączyć w rozdzielni hydrauliki do listwy zaciskowej +A400-X1.  
Przy dostawie 2. generatora ciepła jest skonfigurowany na 6 kW, aby zapewnić zwiększone zużycie ciepła podczas osuszania budynku. W warunkach normalnej eksploatacji należy dostosować to ustawienie do faktycznego zapotrzebowania na dodatkową moc grzewczą (etykieta zestawu). Aby zredukować wartość do 4 lub 2 kW należy usunąć jedno lub dwa połączenia pomiędzy +A400-K20 (przełącznik 2. generatora ciepła) oraz +A400-F17 (ogranicznik temperatury bezpieczeństwa) – oba w rozdzielni hydrauliki.

### **i** WSKAZOWKA

**Z przyporządkowaniem styków sterownika pompy ciepła należy się zapoznać w skróconej instrukcji montażu (Quick Installation Guide). Nieużywane funkcje należy dezaktywować w chwili uruchamiania. Specjalne przyporządkowania muszą zostać opisane w polu opisów sterownika pompy ciepła przy użyciu dostarczonych naklejek.**

## 6.6.6 Przyłącze elektryczne jednostki zewnętrznej

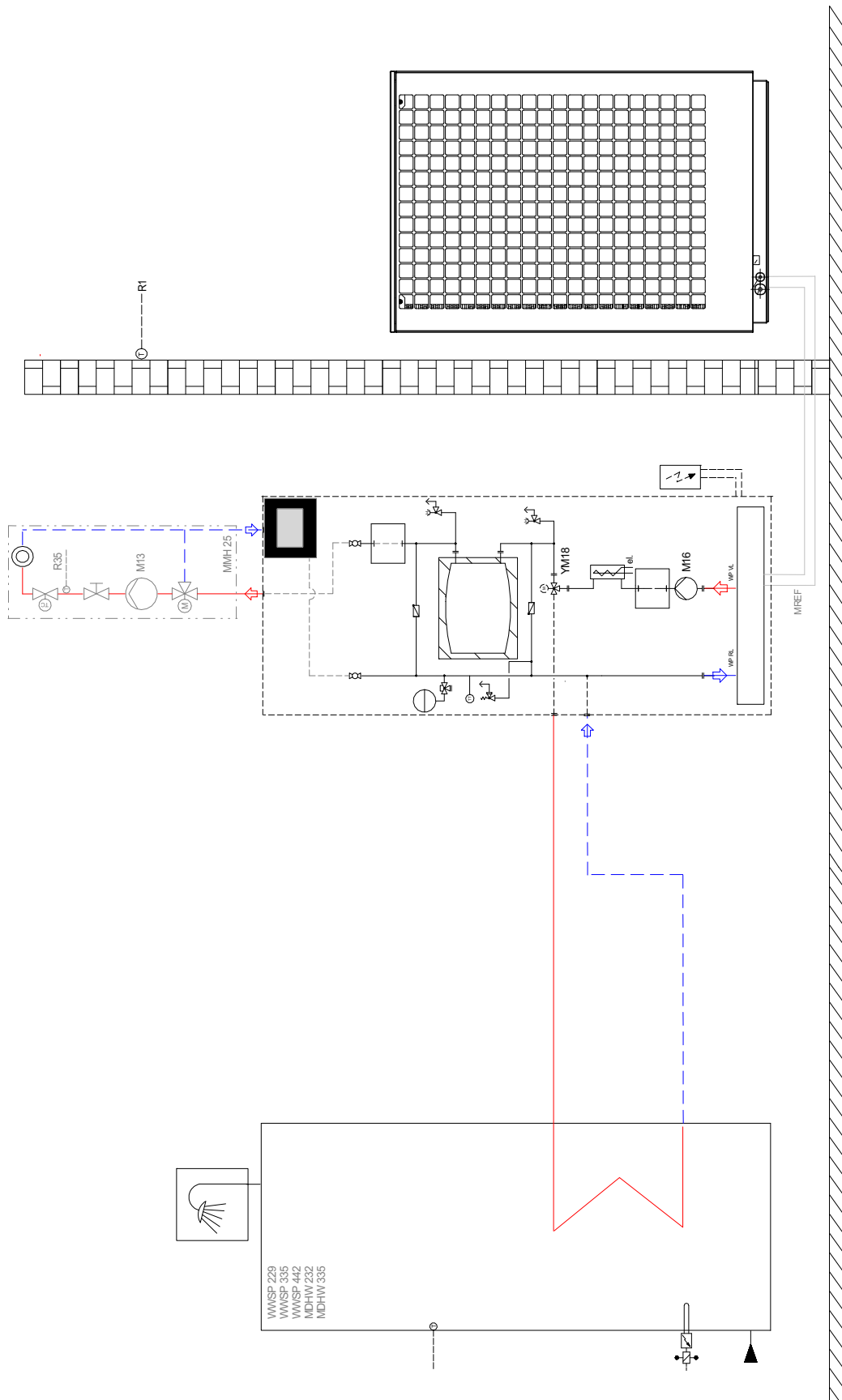
Równolegle do przewodu czynnika chłodniczego należy poprowadzić zasilanie elektryczne (wtyk +A110-X1 <-> +A100-XA110) i przewód komunikacyjny (wtyk +A110-X5 <-> +A100-X5.2) pomiędzy obiegiem chłodniczym a jednostką zewnętrzną.

## 6.6.7 Przyłącze zbiornika ciepłej wody użytkowej







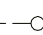






Jak opisano w Rozdz. 5.3 na str. 11, czujnik temperatury ciepłej wody jest już podłączony i musi być tylko zamontowany w odpowiedniej pozycji czujnika.

## 6.7 Schemat układu hydraulicznego

### 6.7.1 Schemat układu hydraulicznego (przykład integracji)



## 6.7.2 Legenda do symboli

	Zawór odcinający
	Zespół zaworów bezpieczeństwa
	Pompa obiegowa
	Zawór sterowany temperaturą pomieszczenia
	Zawór odcinający z zaworem zwrotnym
	Odbiornik ciepła
	Czujnik temperatury
	Zawór zwrotny
	Mieszacz trójdrogowy
	Czterodrogowy zawór przełączający
	Wewnątrz
	Na zewnątrz
	Ciepła woda użytkowa

## 6.8 Podłączenie przewodów czynnika chłodniczego

Podczas montażu rur czynnika chłodniczego należy spełnić określone warunki w odniesieniu do długości oraz podwyższenia rur. Kiedy wszystkie warunki będą spełnione, można rozpocząć podłączanie rury łączącej jednostkę zewnętrzną z jednostką wewnętrzną.

### 6.8.1 Wymagania wobec długości rur i ich podwyższenia

Model	Wielkość rury (mm) (średnica zewnętrzna x grubość ścianki)		Długość A (m)			*dodatkowy czynnik chłodniczy (g/m)
	Gaz	Ciecz	W normie	Min.	Maks.	
M Flex 0609HBC M	18 x 1	12 x 1	7	3	10	140
M Flex 0916HBC (M)	18 x 1	12 x 1	7	3	10	140

Jednostka wewnętrzna pompy ciepła jest już napełniona czynnikiem chłodniczym. Standardowa długość rury wynosi 3,0 m. Do długości rur wynoszącej 7 m nie ma konieczności napełniania czynnika chłodniczego. Jeśli długość rury przekracza 7 m, należy uzupełnić układ dodatkową ilością czynnika chłodniczego zgodnie z tabelą.

#### **i** WSKAZOWKA

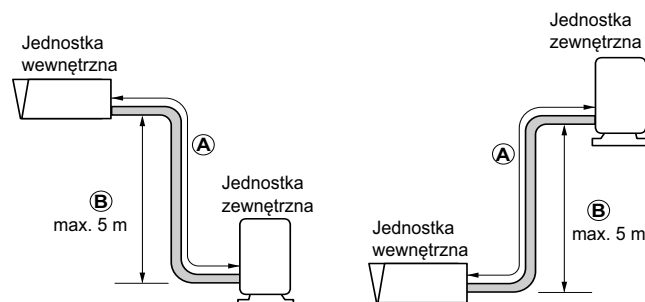
Niefachowe napełnianie czynnika chłodniczego niesie ze sobą ryzyko usterek w układzie

#### **i** WSKAZOWKA

Długość przewodu czynnika chłodniczego jest wyliczana na podstawie łącznej długości przewodu od danego punktu przyłączeniowego jednostki wewnętrznej do jednostki zewnętrznej.

W przypadku nieprawidłowego napełnienia czynnika chłodniczego lub przewodu czynnika chłodniczego powyżej 10 m powstaje niebezpieczeństwo zakłóceń w eksploatacji oraz całkowitej awarii pompy ciepła.

\* Przykład: W przypadku montażu modelu 9 kW w odległości 10 m zgodnie z poniższym obliczeniem należy uzupełnić układ o dodatkowe 420 g czynnika chłodniczego:  $(10 - 7) \times 140 \text{ g} = 420 \text{ g}$



#### **i** WSKAZOWKA

Jeżeli jednostka wewnętrzna zostanie zamontowana wyżej lub niżej niż jednostka zewnętrzna, to od różnicy wysokości większej niż 2,5 m należy zlecić dodatkowo sprawdzenie zamontowania syfonów oleju w przewodzie gazu ssanego przez fachowca w zakresie techniki chłodniczej. Maksymalna różnica wysokości B pomiędzy jednostką wewnętrzną a jednostką zewnętrzną wynosi 5 m.

#### **i** WSKAZOWKA

Podane dane robocze urządzenia odnoszą się do standardowej długości rury, patrz informacje o urządzeniu.

### 6.8.2 Połączenie rurowe

Połączenia przewodów czynnika chłodniczego należy wykonać metodą lutowania twardego. Należy przy tym przestrzegać wszystkich obowiązujących kroków montażu i pracy. Do podłączenia jednostki zewnętrznej w wariantcie M Flex 0609HBC M należy użyć dołączonych złączek redukcyjnych.

Podczas lutowania twardego należy płukać rurociąg gazem obojętnym (np. azotem). Aby sąsiadujące elementy nie uległy uszkodzeniu, należy je odpowiednio chłodzić.

### 6.8.3 Kontrola szczelności i opróżnianie

Powietrze oraz wilgoć w układzie chłodzenia mają niepożądany wpływ na układ, czyli:

- 1) Ciśnienie w układzie wzrasta.
- 2) Natężenie robocze wzrasta.
- 3) Spada wydajność chłodzenia (lub grzania).
- 4) Ciecz w obiegu chłodzenia może zamarznąć i zablokować rury kapilarne.
- 5) Woda może spowodować korozję w układzie chłodzenia.

Dlatego należy sprawdzić rury przyłączeniowe pod kątem nieuszczelności i je opróżnić, aby usunąć z układu wilgoć i gazy niekondensujące.

#### Krok 1: Przygotowanie

Należy się upewnić, czy wszystkie rury (po stronie cieczy i ssania) pomiędzy jednostką wewnętrzną i zewnętrzną są prawidłowo połączone. Zwrócić uwagę na to, aby oba zawory konserwacyjne po stronie cieczy oraz po stronie ssania jednostki wewnętrznej były w tym momencie zamknięte.

## Krok 2: Kontrola szczelności

- Podłączyć do zaworu konserwacyjnego (zaworem Schradera) butlę z azotem suchym.
- Obciążyć system azotem suchym pod ciśnieniem 40 barów. Po osiągnięciu ciśnienia próbnego zamknąć zawór butli. Następnie poszukać nieszczelności za pomocą mydła w płynie.

### WSKAZOWKA

**Aby nie dopuścić do wniknięcia ciekłego azotu do układu chłodzenia, podczas zwiększania ciśnienia w układzie górna część butli gazowej musi znajdować się wyżej niż jej dolna część.**

- Wszystkie połączenia rurowe (wewnątrz i na zewnątrz) należy skontrolować pod kątem nieszczelności za pomocą ługu mydlanego. Pęcherze wskazują na nieszczelność. Następnie wytrzeć mydło czystą szmatką.
- Jeśli w systemie nie stwierdzono nieszczelności, spuścić azot.

## Krok 3: Opróżnianie

- Podłączyć do zaworu konserwacyjnego (zaworem Schradera) pompę próżniową.
- Używać pompy próżniowej aż do osiągnięcia odpowiedniej próżni. Konieczne jest przy tym osiągnięcie ciśnienia bezwzględnego 0,2 mbar. Zalecane są jednak wartości ciśnienia poniżej 0,2 mbar.
- Następnie zamknąć pompę próżniową i od razu rozpocząć napełnianie.

## Krok 4: Napełnianie

Po prawidłowo przeprowadzonej kontroli szczelności oraz wytworzeniu próżni należy otworzyć zawory konserwacyjne jednostki wewnętrznej. W przypadku przewodów czynnika chłodniczego > 7,0 m należy odpowiednio uzupełnić czynnik chłodniczy.

Pompa ciepła jest gotowa do pracy.

## 7 Uruchomienie

### 7.1 Informacje ogólne

Aby zapewnić prawidłowe uruchomienie, powinno ono zostać przeprowadzone przez fabrycznie autoryzowany serwis posprzedażowy.

#### **i** WSKAZOWKA

**Podczas prac przy urządzeniu należy stosować osobiste wyposażenie ochronne (okulary ochronne, obuwie ochronne, ewentualnie rękawice). Należy zwrócić uwagę na zabezpieczenie elementów z częściami z tworzywa sztucznego przed uderzeniami, np. przez narzędzia, aby zapobiec uszkodzeniu tych elementów.**

### 7.2 Przygotowanie

Przed uruchomieniem powinny zostać sprawdzone następujące punkty:

- Wszystkie przyłącza jednostki wewnętrznej muszą być zamontowane.
- Wszystkie przyłącza jednostki zewnętrznej muszą być zamontowane.
- Zbiornik ciepłej wody użytkowej musi być całkowicie napełniony, a dopływ ciepłej wody musi być otwarty.
- W obiegu grzewczym muszą być otwarte wszystkie zawory, które mogłyby niekorzystnie wpłynąć na prawidłowy przepływ wody grzewczej.
- Drogi zasysania i wydmuchu muszą być wolne.
- Ustawienia jednostki głównej muszą być dostosowane do instalacji grzewczej zgodnie z instrukcją użytkownika.
- Obieg wody grzewczej oraz zbiornik buforowy muszą być całkowicie napełnione i odpowietrzone.
- Musi być zapewniony odpływ kondensatu.
- Musi być zapewniony odpływ zaworu bezpieczeństwa wody grzewczej.
- Instalacja musi być całkowicie napełniona czynnikiem chłodniczym, a urządzenia odcinające muszą być całkowicie otwarte.
- Przed montażem pompy ciepła należy profesjonalnie przepłukać sieć hydrauliczną. Dotyczy to również przewodu doprowadzającego do pompy ciepła. Pompa ciepła może być podłączona hydraulicznie dopiero po przepłukaniu.
- Filtry zanieczyszczeń znajdujące się standardowo w urządzeniu lub dołączone do instalacji należy sprawdzić i w razie potrzeby wyczyścić najwcześniej po 4 tygodniach, a najpóźniej po 8 tygodniach od uruchomienia pompy ciepła lub zmian w systemie grzewczym. W zależności od stopnia zanieczyszczenia należy przewidzieć dalsze okresy konserwacji, które muszą być ustalone i przeprowadzone przez osobę fachową i wykwalifikowaną.

#### **Specjalne wskazówki dotyczące integracji pomp ciepła w istniejących systemach (przypadki renowacji):**

Istniejąca sieć ciepłownicza (materiały rur, rodzaje połączeń itp.) oraz istniejące powierzchnie grzewcze (np. grzejniki, ogrzewanie podłogowe itp.) mogą mieć wpływ na jakość wody w istniejącym budynku. Szczególnie w przypadku zastosowania spawanych rur stalowych lub rur, które nie są szczelne pod względem dyfuzji tlenu, mogą pojawić się osady, kamień, szlam lub podobne, które mogą prowadzić do uszkodzeń w systemie pompy ciepła. Może to doprowadzić do całkowitej awarii pompy ciepła. Aby tego uniknąć, należy wziąć pod uwagę następujące środki:

- Zgodność z warunkami i jakością wody
- Płukanie układu hydraulicznego
- Okresy konserwacji filtrów zanieczyszczeń
- Jeżeli w sieci hydraulicznej należy spodziewać się osadów lub cząstek ferromagnetycznych, to przed wprowadzeniem medium do pompy ciepła należy na miejscu przewidzieć separatory osadów lub separatory magnetytu. Okresy konserwacji powinny być ustalane przez kompetentną i wykwalifikowaną osobę.

### 7.3 Sposób postępowania

Uruchomienie pompy ciepła odbywa się za pośrednictwem wyświetlacza dotykowego. Informacje na temat obsługi, ustawień i konfiguracji znajdują się w podręczniku „Obsługa”.

Uruchomienie nie jest możliwe przy temperaturze wody grzewczej poniżej 7 °C. Woda w zbiorniku buforowym musi zostać nagrzana za pomocą 2. generatora ciepła do co najmniej 20 °C.

Aby uruchomienie odbywało się bez zakłóceń, należy przestrzegać następującej kolejności przebiegu:

- 1) Zamknąć wszystkie obiegi odbiorcze.
- 2) Zapewnić przepływ wody pompy ciepła.
- 3) Odczekać, aż temperatura powrotu osiągnie minimum 25 °C.
- 4) Następnie powoli otwierać kolejno zawory obiegów grzewczych – dzięki powolnemu otwieraniu danego obiegu ogrzewania stopniowo będzie wzrastało natężenie przepływu wody grzewczej. Temperatura wody grzewczej w zbiorniku buforowym nie może przy tym spadać poniżej 20 °C, aby w każdej chwili umożliwić odszranianie pompy ciepła.
- 5) Jeżeli wszystkie obiegi grzewcze są całkowicie otwarte i utrzymana jest temperatura powrotu min. 20 °C, to uruchomienie zostało zakończone.

#### **i** WSKAZOWKA

**Użytkowanie pompy ciepła przy zbyt niskiej temperaturze systemu może doprowadzić do całkowitego zniszczenia pompy.**



## 8 Czystczenie / pielęgnacja

### 8.1 Pielęgnacja

W celu uniknięcia uszkodzenia lakieru należy unikać opierania i odkładania przedmiotów na urządzeniu. Jednostkę zewnętrzną i jednostkę wewnętrzną pompy ciepła można czyścić i polerować dostępnymi w handlu środkami, np. politurą samochodową.

#### **i WSKAZOWKA**

**Zabrania się używania środków czyszczących zawierających piasek, sodę, kwasy lub chlor, ponieważ mogą one szkodliwie wpłynąć na powierzchnię.**

Aby zapobiec usterkom w działaniu spowodowanych osadzeniem się zanieczyszczeń w wymiennikach ciepła, należy zadbać o to, aby do systemu dolnego źródła i instalacji grzewczej nie dostawały się żadne zanieczyszczenia. Gdyby jednak doszło do zakłóceń w pracy spowodowanych zanieczyszczeniami, należy oczyścić instalację w następujący sposób.

### 8.2 Czystczenie jednostki wewnętrznej

#### **⚠ UWAGA!**

**Zamontowany filtr zanieczyszczeń należy czyścić w regularnych odstępach.**

Odstępy konserwacyjne należy ustalić w zależności od stopnia zanieczyszczenia instalacji. Należy przy tym oczyścić wkład sitka.

W celu oczyszczenia obiegu grzewczy należy pozbawić ciśnienia w obszarze filtra zanieczyszczeń, wyjąć wkład sitka poprzez odkręcenie komory sitka i oczyścić. Przy montażu w odwrotnej kolejności należy zwrócić uwagę na prawidłowe zamocowanie wkładu sitka i szczelność połączenia śrubowego.

Tlen znajdujący się w obiegu wody grzewczej może doprowadzić do powstawania produktów utleniania (rdzy), szczególnie w przypadku zastosowania komponentów stalowych. Rdza może przedostać się do systemu grzewczego poprzez zawory, pompy obiegowe lub rury z tworzywa sztucznego. Dlatego trzeba zwrócić szczególną uwagę na szczelność dyfuzyjną całego orurowania.

#### **i WSKAZOWKA**

**Aby zapobiec odkładaniu się osadów (np. rdzy) w skraplaczu pompy ciepła, zaleca się zastosowanie odpowiedniego systemu ochrony przeciwkorozyjnej. Zalecamy wyposażenie instalacji grzewczej otwartej dyfuzyjnie w instalację elektrofiyzycznej ochrony przeciwkorozyjnej (np. instalacja ELYSATOR).**

Także pozostałości środków smarnych i uszczelniających mogą zanieczyścić wodę grzewczą.

Jeżeli jej zabrudzenie jest tak silne, że obniża sprawność skraplacza w pompie ciepła, to urządzenie musi zostać oczyszczone przez instalatora.

Według obecnego stanu wiedzy zalecamy czyszczenie 5-proc. kwasem fosforowym lub też, w przypadku gdy urządzenie wymaga częstszej mycia, 5-proc. kwasem mrówkowym.

W obu przypadkach płyn do czyszczenia powinien mieć temperaturę pomieszczenia. Wymiennik ciepła zaleca się płukać w kierunku przeciwnym do normalnego kierunku przepływu.

Aby zapobiec przedostawaniu się zawierającego kwas środka czyszczącego do obiegu instalacji grzewczej, zalecamy podłączyć urządzenie do płukania bezpośrednio na zasilaniu i powrócić skraplacza pompy ciepła.

Aby zapobiec uszkodzeniu systemu przez ewentualne pozostałe resztki preparatów czyszczących, wskazane jest dokładne przepłukanie go odpowiednimi środkami neutralizującymi.

Ważne jest ostrożne stosowanie kwasów i przestrzeganie przepisów ustalonych przez branżowe towarzystwa ubezpieczeniowe.

Należy zawsze przestrzegać informacji producenta środka czyszczącego.

### 8.3 Czystczenie zbiornika ciepłej wody użytkowej

Zaleca się czyszczenie zbiornika i sprawdzenie instalacji raz do roku.

Należy regularnie sprawdzać sprawność działania zaworu bezpieczeństwa. Zaleca się powierzanie corocznej konserwacji firmie specjalistycznej.

Zgodnie z przepisami anodę magnezową należy skontrolować po raz pierwszy po 2 latach, a następnie w odpowiednich odstępach czasu zlecać kontrolę specjalistom i w razie potrzeby wymieniać. (Anodę należy wymienić, jeśli prąd ochronny nie osiąga poziomu 0,3 mA).

Rozsądna eksploatacja w znacznym stopniu przyczyni się do oszczędności energii. Temperatura ciepłej wody użytkowej podczas pracy pompy ciepła powinny wynosić około 50 °C.

### 8.4 Czystczenie jednostki zewnętrznej

Parownik, wentylator i odpływ kondensatu powinny być czyszczone przed każdym okresem grzewczym (liście, gałęzie itd.).

Zaleca się unikanie ostrych i twardych przedmiotów przy czyszczeniu, aby nie doprowadzić do uszkodzenia parownika i wanny kondensatu.

W przypadku ekstremalnych warunków atmosferycznych (np. zamiecie śnieżne) w pojedynczych przypadkach może dojść do powstawania lodu na kratkach zasysania i wydmuchu powietrza. Aby zapewnić minimalny przepływ powietrza, obszary zasysania i wydmuchu należy w takiej sytuacji oczyścić z lodu i śniegu.

Aby zapewnić bezproblemowy odpływ z wanny kondensatu, należy ją regularnie kontrolować i w razie potrzeby oczyszczać.

## 9 Usterki / diagnostyka

Pompa ciepła jest produktem wysokiej jakości i dlatego powinna pracować bez zakłóceń. W razie wystąpienia usterek są one pokazywana na wyświetlaczu dotykowym

Jeżeli usterki nie można usunąć samodzielnie, wówczas należy powiadomić odpowiedni serwis posprzedażowy.

## 10 Wyłączenie z eksploatacji / utylizacja

Przed wymontowaniem pompy ciepła należy ją odłączyć od zasilania i zamknąć wszystkie zawory wejściowe i wyjściowe. Demontaż pompy ciepła musi zostać przeprowadzony przez specjalistów. Należy także uwzględnić istotne dla środowiska naturalnego wymagania w zakresie odzyskiwania, ponownego użycia i utylizacji materiałów eksploatacyjnych i części konstrukcyjnych zgodnie z powszechnie przyjętymi normami. Należy też zwrócić szczególną uwagę na prawidłową utylizację oleju i czynnika chłodniczego.

### **UWAGA!**

**Wpływ czynników atmosferycznych na trasy transportowe. Niebezpieczeństwo obrażeń w wyniku poślizgu!**

- ▶ **Drogi transportowe muszą być czyste, a czynniki pogodowe, takie jak lód i śnieg, nie mogą wpływać na bezpieczeństwo transportu.**

## 11 Informacje o urządzeniu

### 11.1 Informacje o urządzeniu dotyczące pompy ciepła

Kod typu i kod zamówieniowy	M Flex 0609HBC M	M Flex 0916HBC M	M Flex 0916HBC
<b>1 Konstrukcja</b>			
Dolne źródło	Powietrze	Powietrze	Powietrze
1.1 Sezonowy współczynnik wydajności w średnim klimacie 35 °C / 55 °C			
1.2 Regulacja	zintegrowana	zintegrowana	zintegrowana
1.3 Miejsce instalacji generatora ciepła	Wewnątrz	Wewnątrz	Wewnątrz
1.4 Miejsce instalacji dolnego źródła	Na zewnątrz	Na zewnątrz	Na zewnątrz
1.5 Licznik energii cieplnej	zintegrowany	zintegrowany	zintegrowany
1.6 Poziomy mocy	zmiennie	zmiennie	zmiennie
<b>2 Limity pracy</b>			
2.1 Zasilanie / powrót wody grzewczej <sup>1</sup>	°C	do 60 ±2 / od 20	do 60 ±2 / od 20
2.2 Powietrze (grzanie) <sup>1</sup>	°C	od -22 do +35	od -22 do +35
2.3 Zasilanie wody chłodzenia	°C	+7 bis +20	+7 bis +20
2.4 Powietrze (chłodzenia)	°C	+15 bis +40	+15 bis +45
<b>3 Przepływ<sup>2</sup> / dźwięk</b>			
3.1 Natężenie przepływu wody grzewczej / swobodna kompresja			
Przepływ znamionowy zgodnie z EN 14511			
A7 / W35...30	m <sup>3</sup> /h / Pa	0,8 / 60000	1,2 / 52000
A7 / W45...40	m <sup>3</sup> /h / Pa	0,8 / 60000	1,2 / 52000
A7 / W55...47	m <sup>3</sup> /h / Pa	0,6 / 65000	0,8 / 60000
3.2 Minimalne natężenie przepływu wody grzewczej	m <sup>3</sup> /h	0,6 / 65000	0,8 / 60000
3.3 Natężenie przepływu wody chłodzenia / swobodna kompresja			
Przepływ znamionowy wg EN14511 A35 / W18...23	m <sup>3</sup> /h / Pa	0,9 / 58000	1,6 / 33000
Minimalne natężenie przepływu wody chłodzenia	m <sup>3</sup> /h / Pa	0,9 / 58000	1,6 / 33000
3.4 Poziom mocy akustycznej według EN 12102 przy A7 / W55 na zewnątrz Tryb normalny / tryb obniżony <sup>3</sup> / Silent Mode <sup>4</sup>	dB(A)	52 / 50 / 48	55 / 52 / 47
3.5 Poziom ciśnienia akustycznego w odległości 10 m na zewnątrz <sup>5</sup> Tryb normalny / tryb obniżony <sup>3</sup> / Silent Mode <sup>4</sup>	dB(A)	25 / 25 / 24	25 / 25 / 24
3.6 Poziom mocy akustycznej według EN 12102 przy A7 / W55 wewnątrz	dB(A)	45	45
3.7 Poziom ciśnienia akustycznego w odległości 1 m wewnątrz <sup>5</sup>	dB(A)	34	34
3.8 Natężenie przepływu powietrza tryb normalny	m <sup>3</sup> /h	3000	3800
<b>4 Wymiary / masa i pojemność</b>			
4.1 Wymiary urządzenia <sup>6</sup> wewnątrz bez przyłączy	wys. x szer. x dł. mm	1400 x 600 x 750	1400 x 600 x 750
od zewnątrz bez przyłączy	wys. x szer. x dł. mm	1230 x 850 x 600	1230 x 850 x 600
4.2 Przyłącza urządzenia do ogrzewania	cal	G 1 1/4" gwint zewn.	G 1 1/4" gwint zewn.
4.3 Masa części wewnętrznej bez modułu obiegu chłodniczego / modułu obiegu chłodniczego / część zewnętrzna	kg	90 / 65 / 90	100 / 75 / 98
4.4 Czynnik chłodniczy / masa całkowita	typ / kg	R410 A / 3,8 <sup>7</sup>	R410 A / 4,78 <sup>7</sup>
4.5 Wartość GWP / ekwiwalent CO <sub>2</sub>	-- / t	2088 / 7,6	2088 / 9,9
4.6 Smar / ilość całkowita	typ / litr	Olej poliestrowy (POE) / 1,18	Olej poliestrowy (POE) / 1,24
4.7 Objętość wody grzewczej w części wewnętrznej	litr	65	65
4.8 Elektryczne ogrzewanie rurowe ustawiane stopnie (ustawienie fabryczne)	kW	2; 4; 6 (6)	2; 4; 6 (6)
4.9 Zbiornik buforowy			
Pojemność znamionowa / maks. Ciśnienie robocze	litr/bar	50 / 3,0	50 / 3,0
4.10 Pojemność naczynia wzbiorczego	litr	24	24
4.11 Ciśnienie zadziałania zaworu bezpieczeństwa	bar	2,5	2,5

Kod typu i kod zamówieniowy	M Flex 0609HBC M	M Flex 0916HBC M	M Flex 0916HBC
<b>5 Przyłącze elektryczne</b>			
<b>5.1 Napięcie zasilania / bezpiecznik / typ RCD</b> Sprężarka	1~/N/PE 230 V (50 Hz) / C16A / B	1~/N/PE 230 V (50 Hz) / C25A / B	3~/N/PE 400 V (50 Hz) / C10A / B
<b>Grzałka rurowa</b>	1~	1~/N/PE 230 V (50 Hz) / B32A / A	
	3~		3~/N/PE 400 V (50 Hz) / B10A / A
<b>5.2 Napięcie sterowania / bezpiecznik przez WPM</b>	1~/N/PE 230 V (50 Hz) / C13A	1~/N/PE 230 V (50 Hz) / C13A	1~/N/PE 230 V (50 Hz) / C13A
<b>5.3 Stopień ochrony według EN 60 529</b> wewnątrz/na zewnątrz	IP21 / IP24	IP21 / IP24	IP21 / IP24
<b>5.4 Ograniczenie prądu rozruchu</b>	Przeziennik	Przeziennik	Przeziennik
<b>5.5 Prąd rozruchu</b> A	Przeziennik	Przeziennik	Przeziennik
<b>5.6 Znamionowy pobór mocy A2/W35 / maks. pobór<sup>2</sup></b> kW	1,1 / 3,2	1,55 / 4,4	1,55 / 4,9
<b>5.7 Prąd znamionowy A2/W35 / cos φ</b> A/--	5,2 / 0,99	6,8 / 0,99	2,3 / 0,99
<b>5.8 Pobór mocy wentylatora</b> W	do 200	do 200	do 200
<b>6 Spełnia europejskie przepisy bezpieczeństwa</b>	patrz deklaracja zgodności CE	patrz deklaracja zgodności CE	patrz deklaracja zgodności CE
<b>7 Pozostałe cechy modelu</b>			
<b>7.1 Sposób odszraniania</b>	Odwrócenie obiegu	Odwrócenie obiegu	Odwrócenie obiegu
<b>7.2 Ochrona wanny kondensatu przed mrozem / woda w urządzeniu zabezpieczona przed zamarzaniem<sup>8</sup></b>	tak	tak	tak
<b>7.3 Maks. nadciśnienie robocze (zrzut ciepła)</b> bar	2,5	2,5	2,5
<b>8 Moc grzewcza / współczynnik wydajności<sup>2,7</sup></b>			
<b>8.1 Moc grzewcza / współczynnik wydajności</b>	EN 14511	EN 14511	EN 14511
przy A7 / W35 kW / --	6,0 / 3,03	9,4 / 3,03	9,4 / 3,03
przy A2 / W35 kW / --	4,2 / 4,16	6,5 / 4,33	6,5 / 4,33
przy A7 / W35 kW / --	4,7 / 4,76	6,9 / 4,96	6,9 / 4,96
<b>9 Moc chłodzenia, współczynnik wydajności<sup>2,7,9</sup></b>			
<b>9.1 Moc chłodzenia, współczynnik wydajności</b>	EN 14511	EN 14511	EN 14511
przy A27 / W18 kW / --	6,8 / 4,1	10,4 / 4,2	10,4 / 4,2
przy A27 / W7 kW / --	-	8,0 / 3,1	8,0 / 3,1
przy A35 / W18 kW / --	4,8 / 2,1	9,3 / 2,9	9,3 / 2,9
przy A35 / W7 kW / --	-	6,9 / 2,2	6,9 / 2,2

1. Przy temperaturach powietrza od -22 °C do -5 °C wzrost temperatury zasilania od 45 °C do 60 °C

2. Dane te charakteryzują wielkość i wydajność urządzenia według EN 14511.

Pod względem ekonomicznym i energetycznym należy uwzględnić także inne czynniki, a zwłaszcza zachowanie się przy odszranianiu, punkt bivalentny oraz regulację. Wartości te można uzyskać wyłącznie z czystymi nośnikami ciepła.

Wskazówki dotyczące konserwacji, uruchomienia i eksploatacji można znaleźć w odpowiednich częściach instrukcji montażu i użytkowania.

A2 / W35 oznaczają przy tym: temperatura zewnętrzna 2 °C i temperatura zasilania wody grzewczej 35 °C.

3. W trybie obniżonym moc grzewcza i COP są redukowane o ok. 5%.

4. Możliwość aktywacji przez serwis posprzedażowy W trybie Silent Mode moc grzewcza zostaje ograniczona o maksymalnie około 25%, natomiast COP o maksymalnie ok. 10%.

5. Podany poziom ciśnienia akustycznego przedstawia poziom pola swobodnego. W zależności od miejsca instalacji mierzone wartości mogą się różnić nawet o 16 dB(A).

6. Należy pamiętać, że potrzebne będzie dodatkowe miejsce na podłączenie przewodów rurowych oraz do obsługi i konserwacji.

7. Część wewnętrzna i zewnętrzna muszą być połączone z dwiema rurami czynnika chłodniczego (przewód wysokiego i niskiego ciśnienia). Informacje dotyczące długości odnoszą się do jednego odcinka.

Podane dane techniczne obowiązują dla instalacji rurowej czynnika chłodniczego o długości 3 m na odcinek (minimalna dopuszczalna długość).

W przypadku dłuższych przewodów rurowych czynnika chłodniczego moc grzewcza obniża się o 2%, a współczynnik wydajności o 3% na metr długości odcinka.

Maksymalna dopuszczalna długość przewodów (bez dostosowania ilości czynnika chłodniczego) wynosi 7 m. Do tej długości wystarczająca jest fabryczna ilość napełnienia czynnikiem chłodniczym.

W przypadku przewodów o długości powyżej 7 m konieczne jest dostosowanie ilości czynnika chłodniczego. Maksymalna dopuszczalna długość przewodów z uzupełnieniem czynnika chłodniczego wynosi 10 m.

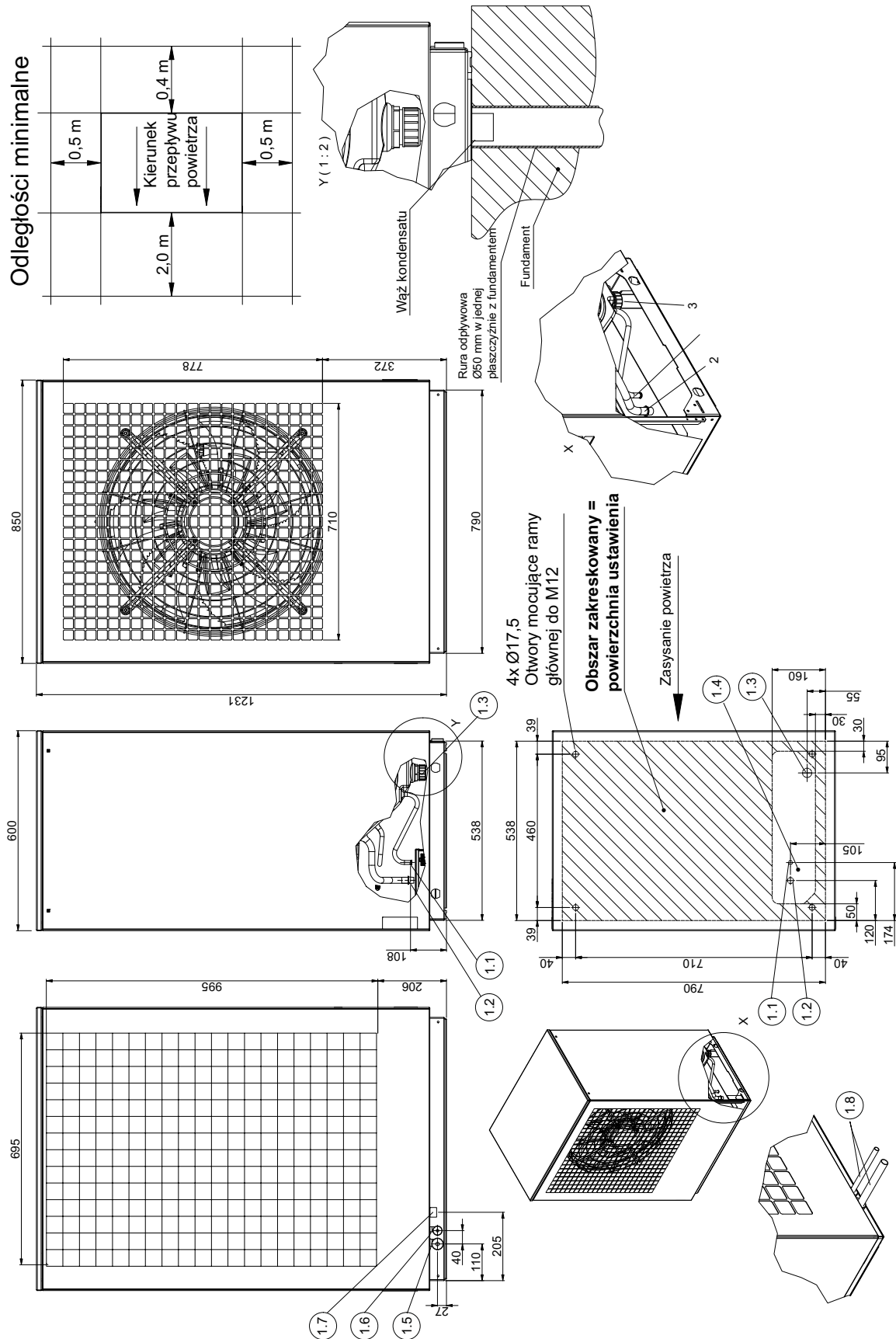
Obowiązujące wytyczne dotyczące układania przewodów rurowych czynnika chłodniczego i uzupełniania czynnika chłodniczego znajdują się w instrukcji montażu i użytkowania.

8. Pompa obiegowa ogrzewania oraz regulator pompy ciepła muszą być zawsze gotowe do pracy.

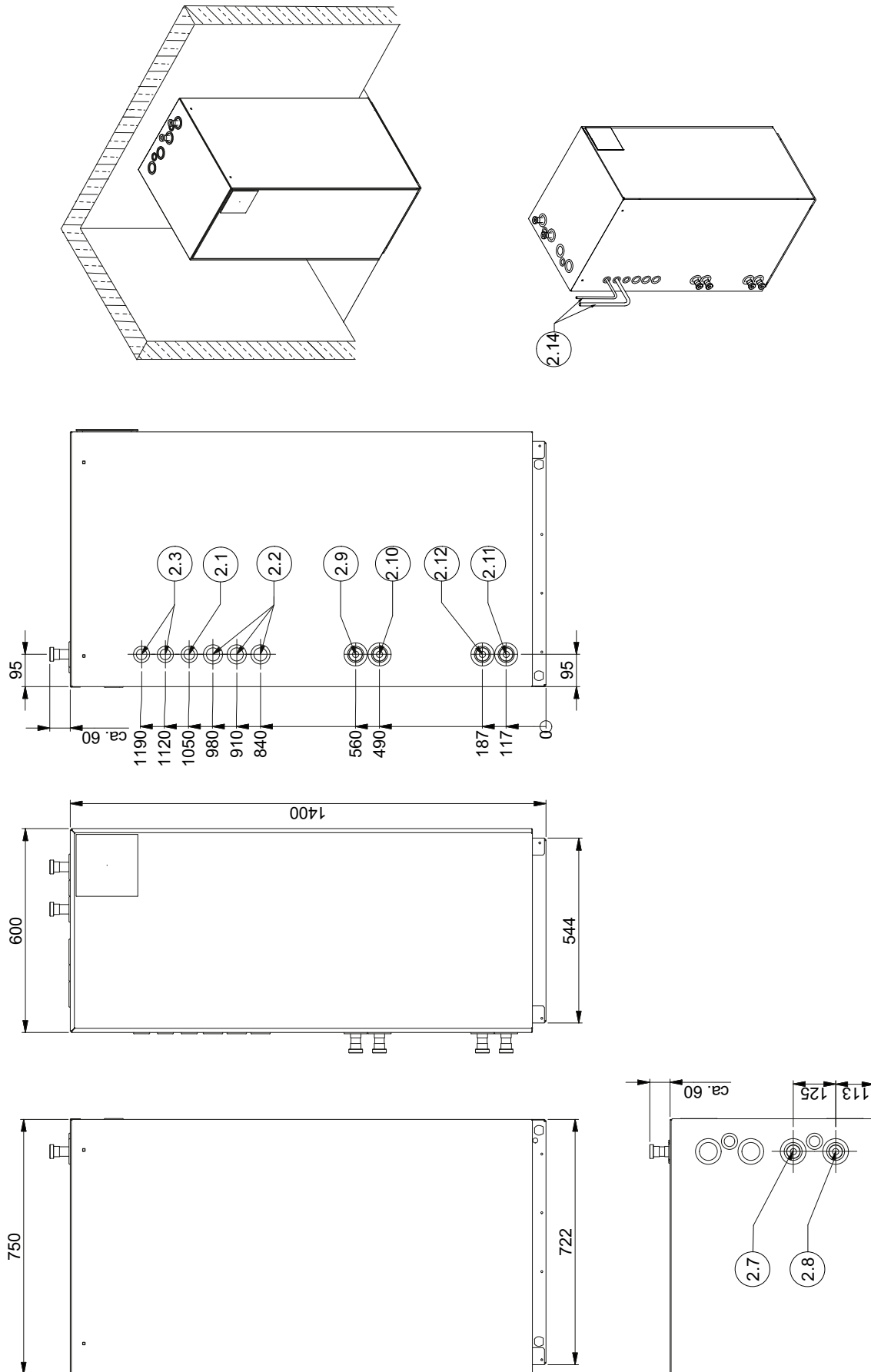
9. Przy pełnym obciążeniu maksymalny poziom mocy akustycznej może zwiększyć się o 5 dB(A).

## 12 Rysunek wymiarowy

### 12.1 Rysunek wymiarowy jednostki zewnętrznej



## 12.2 Rysunek wymiarowy jednostki wewnętrznej

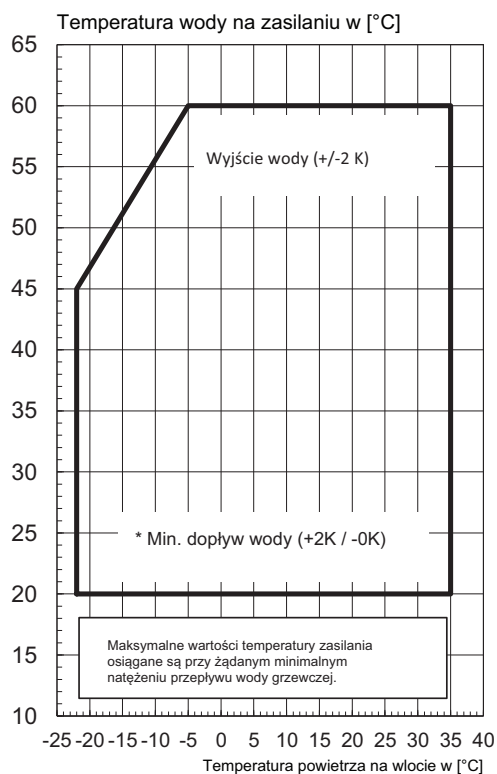
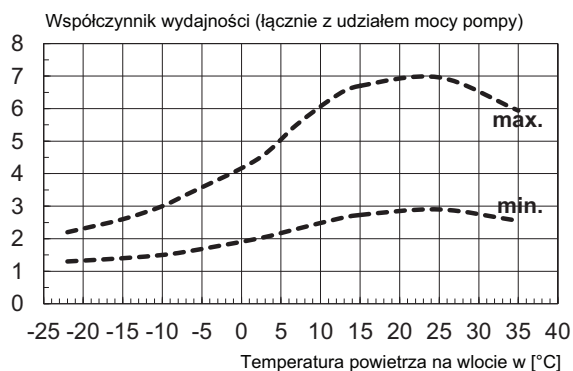
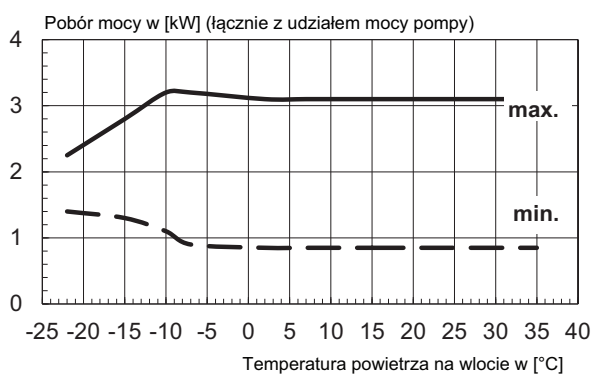
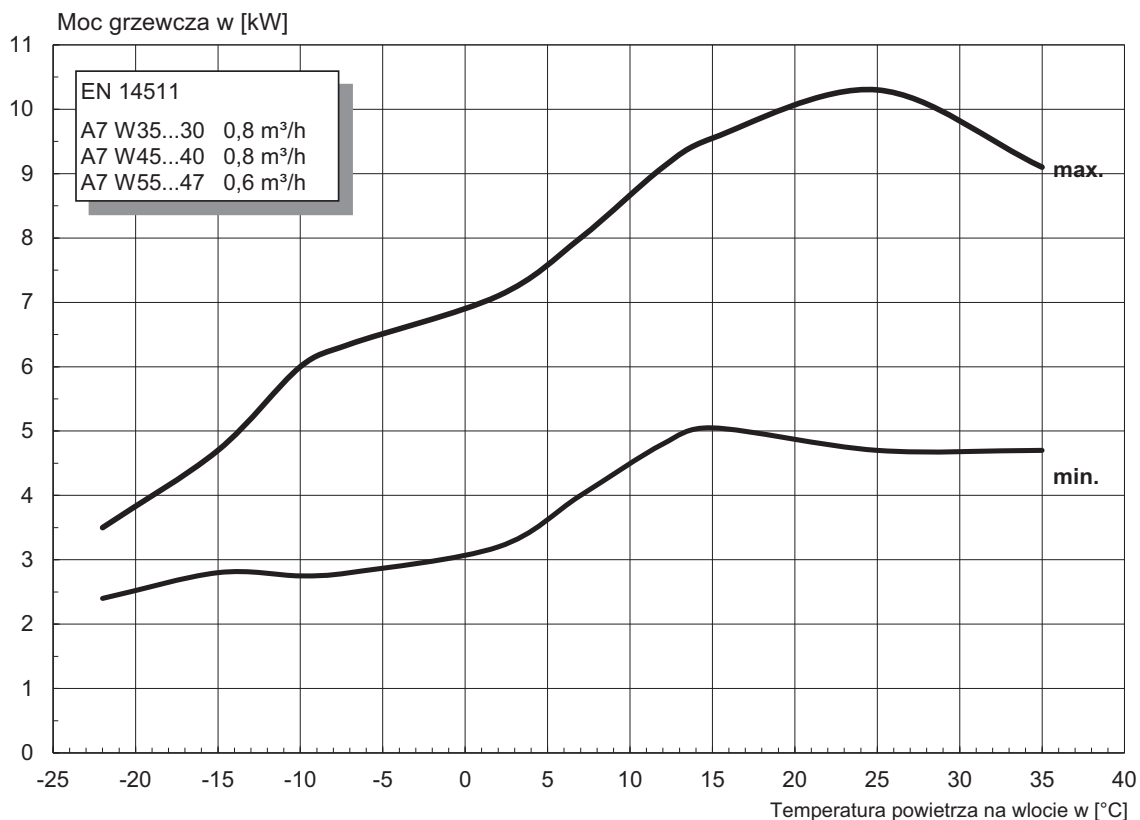


## 12.3 Legenda do rysunku wymiarowego

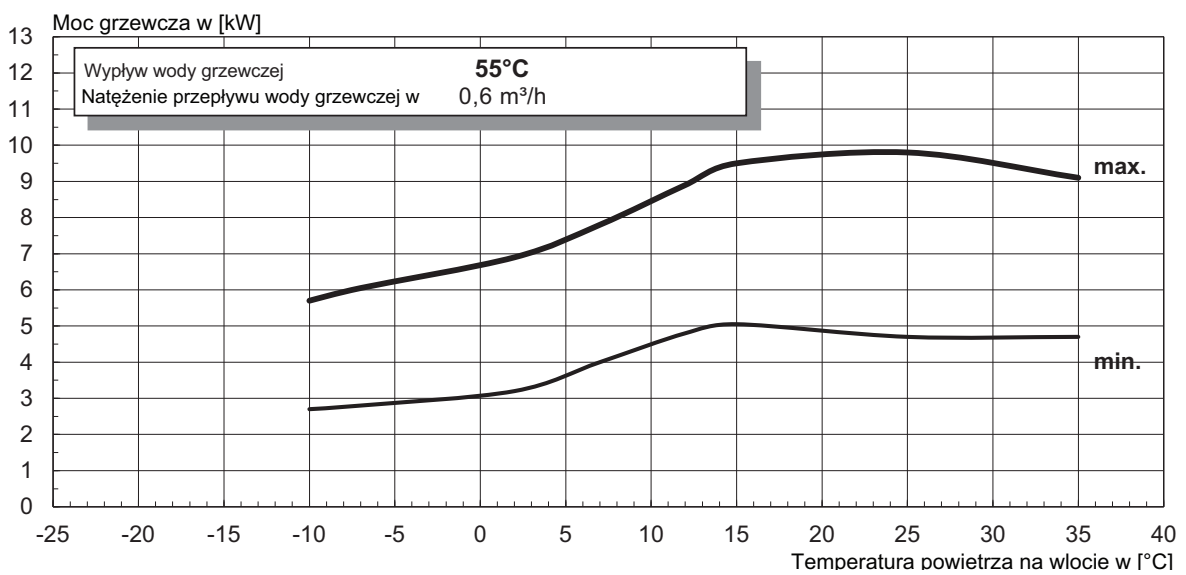
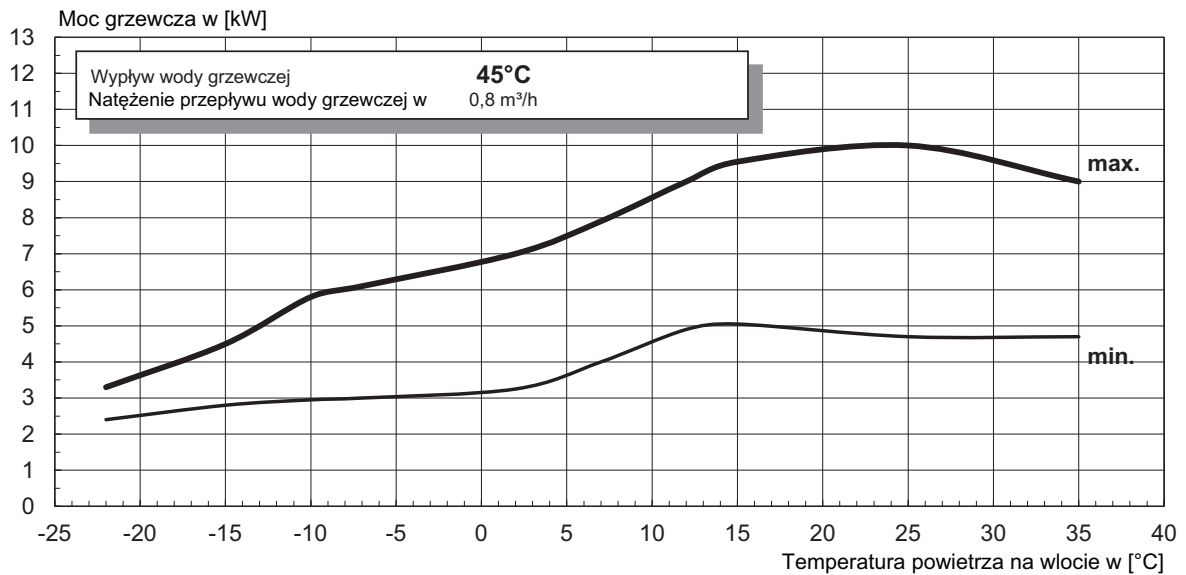
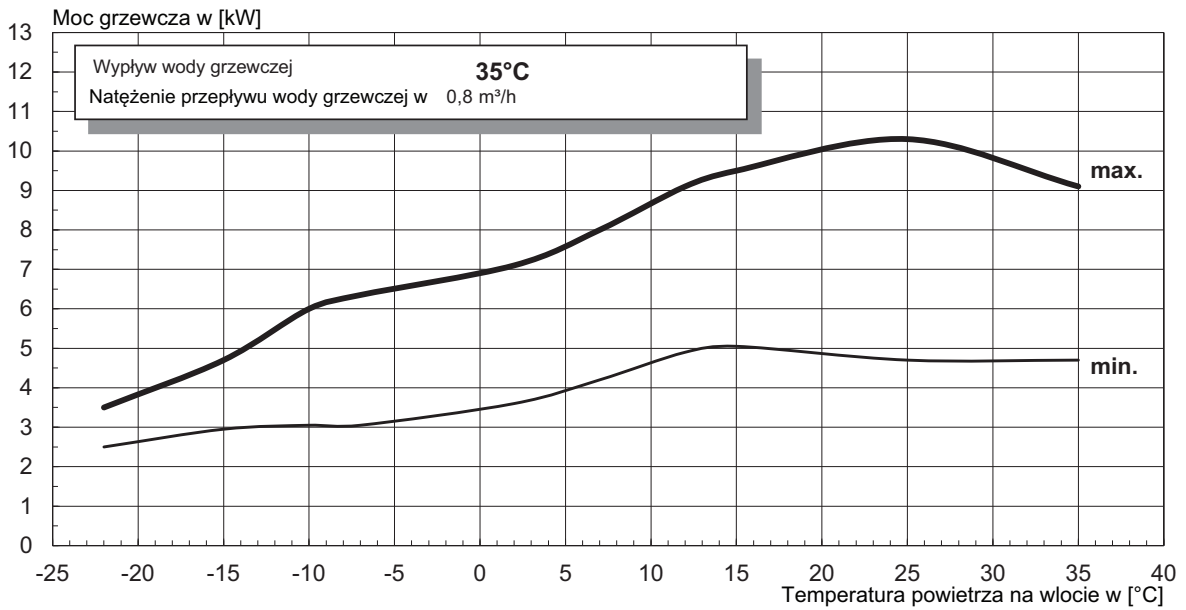
- 1 **Jednostka zewnętrzna**
  - 1.1 Przyłącze przewodu czynnika chłodniczego 12 x 1 mm, jednostka zewnętrzna
  - 1.2 Przyłącze przewodu czynnika chłodniczego 18 x 1 mm, jednostka zewnętrzna
  - 1.3 Odpływ kondensatu
  - 1.4 Prowadzenie przewodu czynnika chłodniczego i przewodu elektrycznego; wąż kondensatu
  - 1.5 Opcjonalne prowadzenie przewodu czynnika chłodniczego 18 mm
  - 1.6 Opcjonalne prowadzenie przewodu elektrycznego 12 mm
  - 1.7 Opcjonalne prowadzenie przewodu elektrycznego
  - 1.8 Zestaw akcesoriów MPRO16 do opcjonalnego przyłączenia przewodów czynnika chłodniczego z
  
- 2 **Jednostka wewnętrzna**
  - 2.1 Wypływ nadciśnienia
  - 2.2 Prowadzenie przewodu elektrycznego, jednostka wewnętrzna
  - 2.3 Prowadzenie przewodu czynnika chłodniczego, jednostka wewnętrzna
  - 2.7 Zasilanie ogrzewania G 1 1/4"
  - 2.8 Powrót ogrzewania G 1 1/4"
  - 2.9 Zasilanie zbiornika ciepłej wody użytkowej G 1 1/4"
  - 2.10 Powrót zbiornika ciepłej wody użytkowej G 1 1/4"
  - 2.11 Zasilanie biwalentne G 1 1/4"
  - 2.12 Powrót biwalentny G 1 1/4"
  - 2.14 Dołączony zestaw rur do przyłączenia przewodów czynnika chłodniczego z boku

## 13 Wykresy

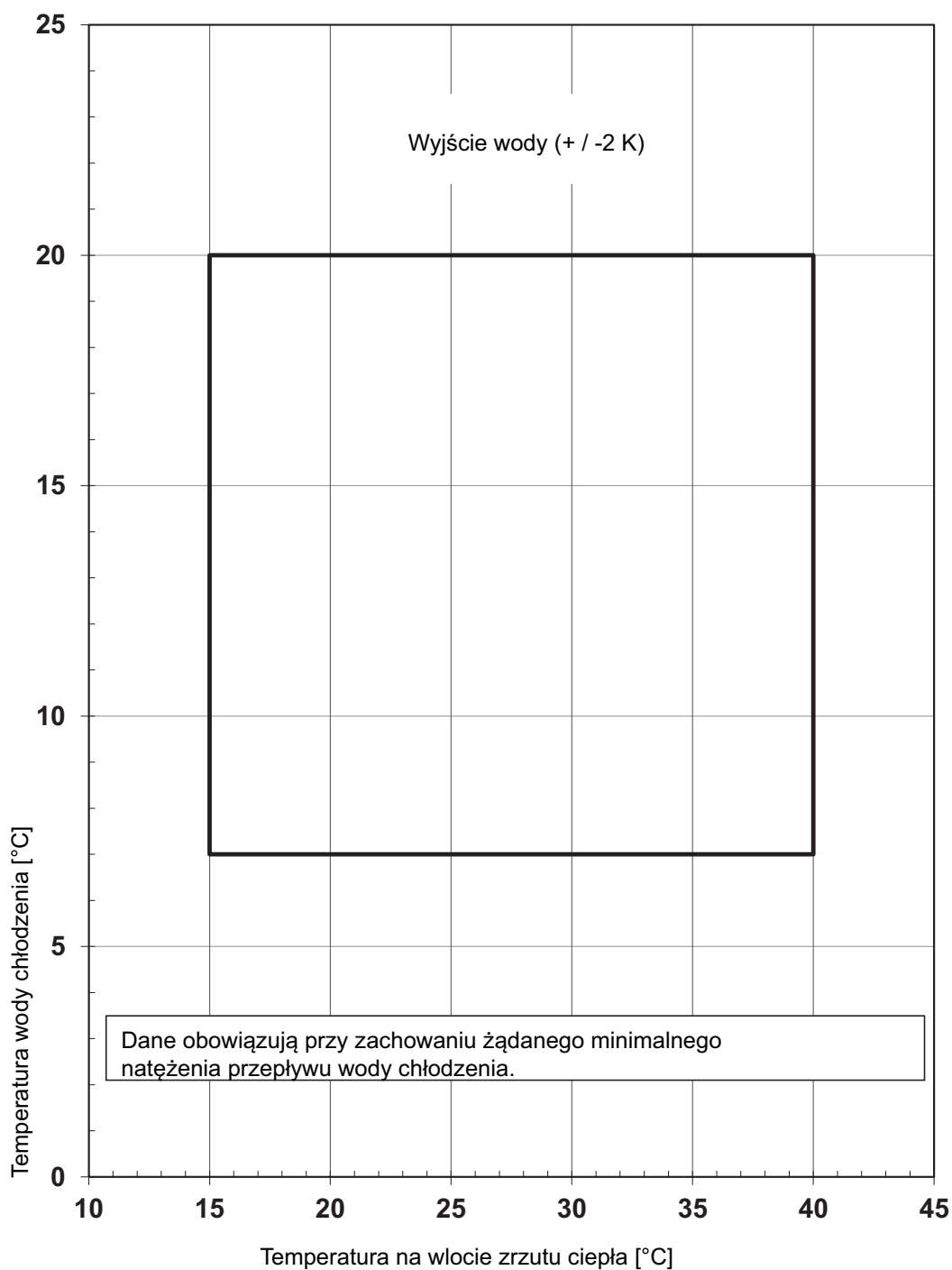
### 13.1 Charakterystyka - grzanie M Flex 0609HBC M





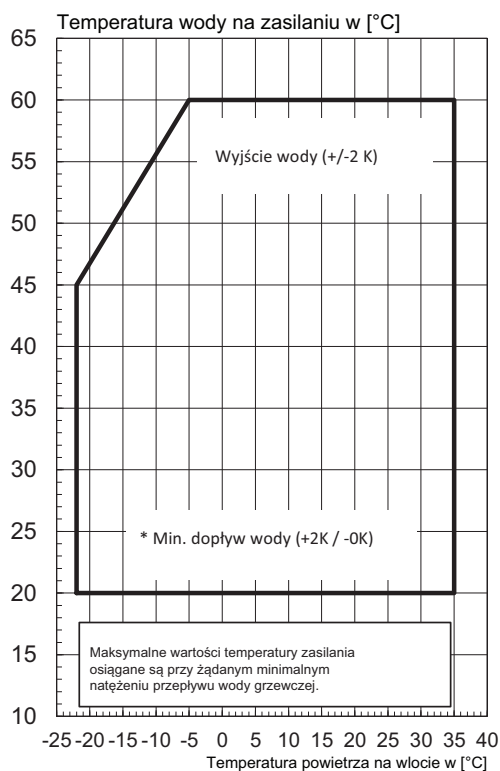
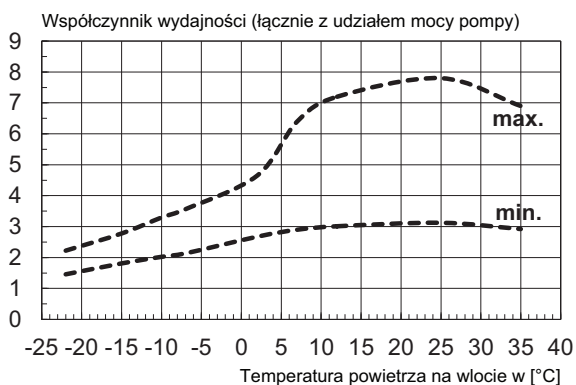
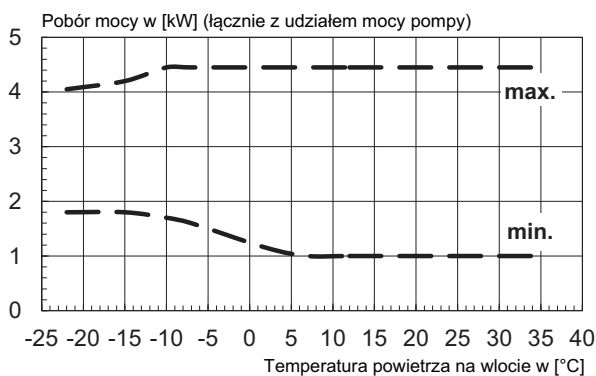
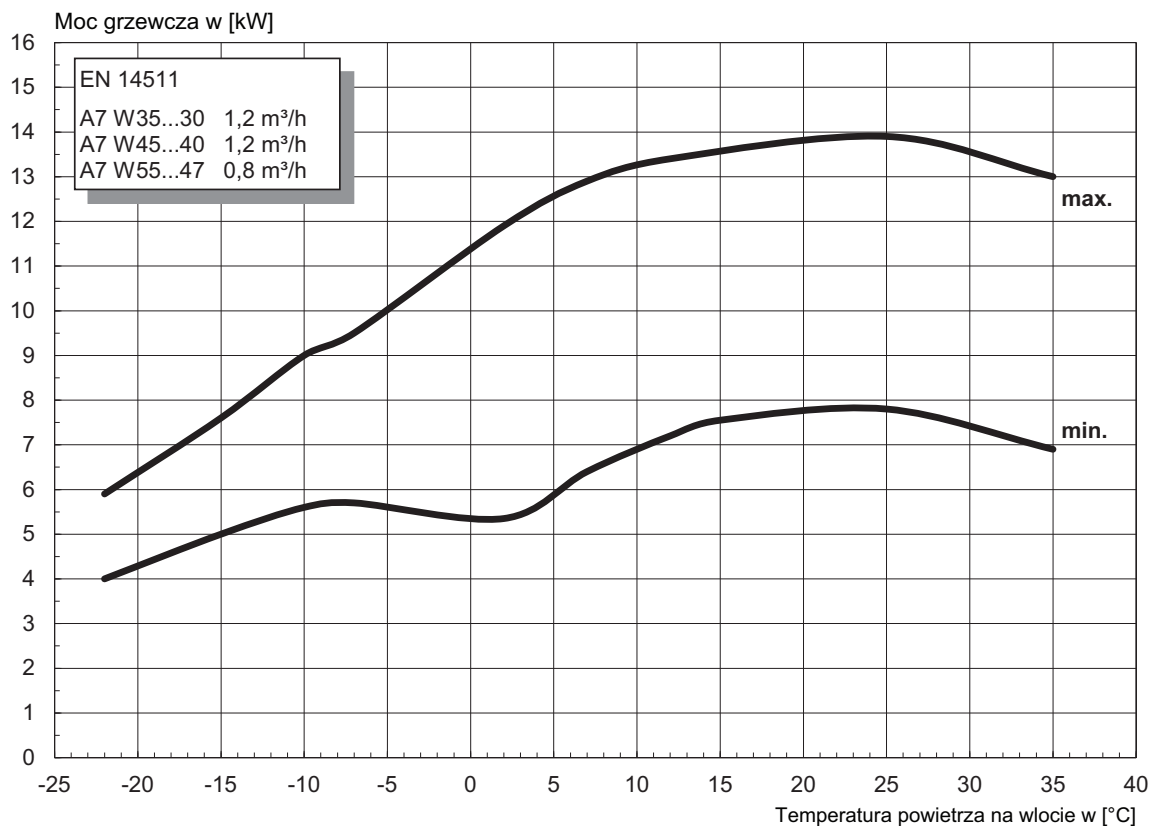


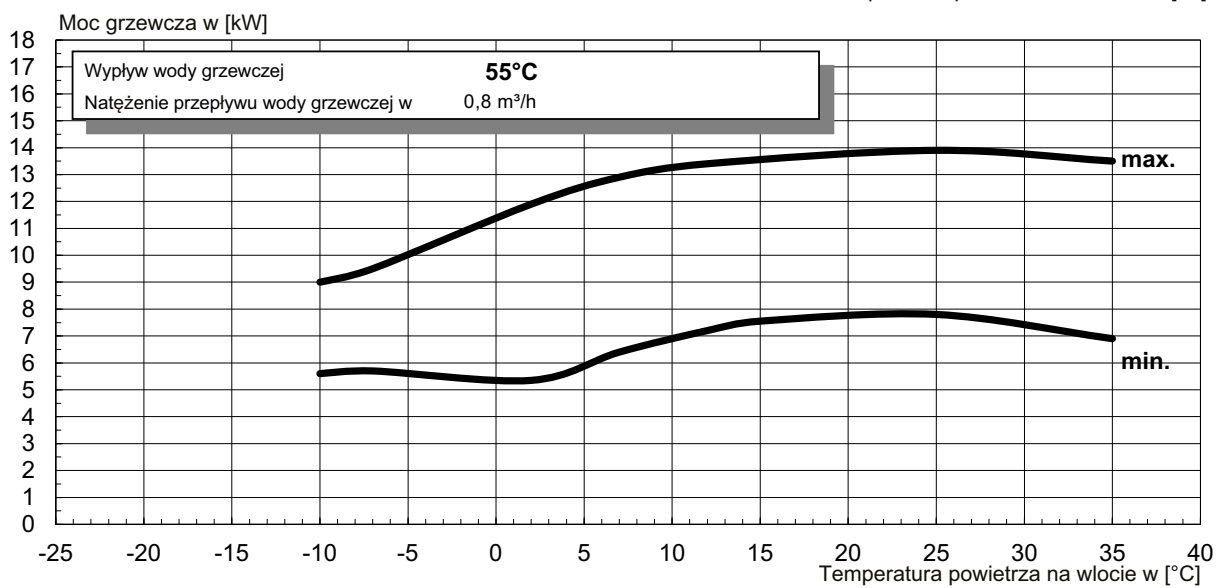
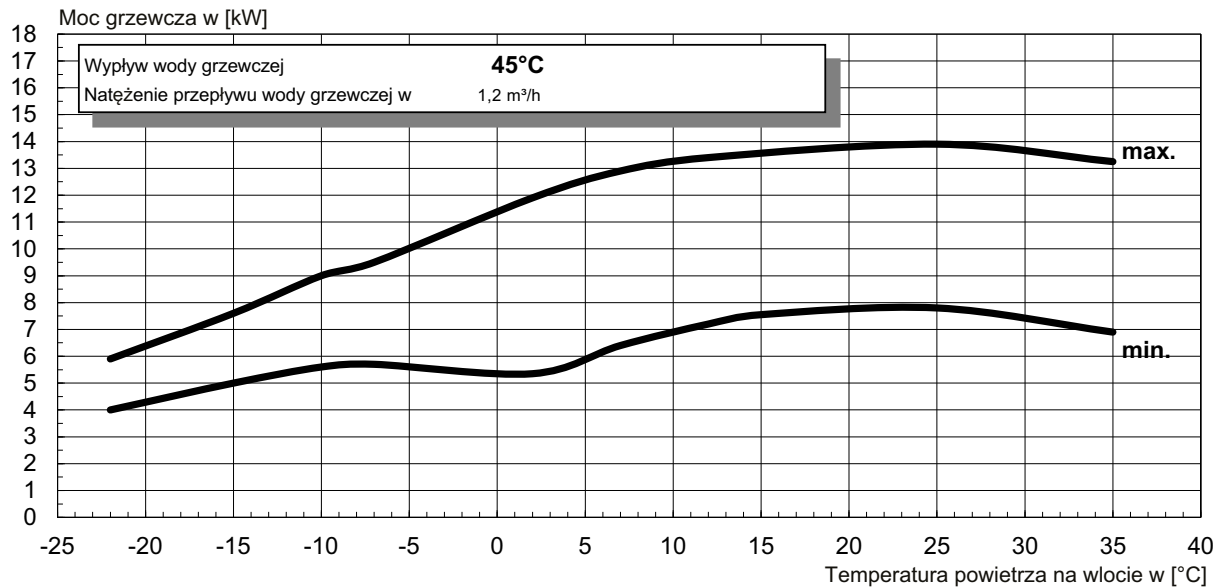
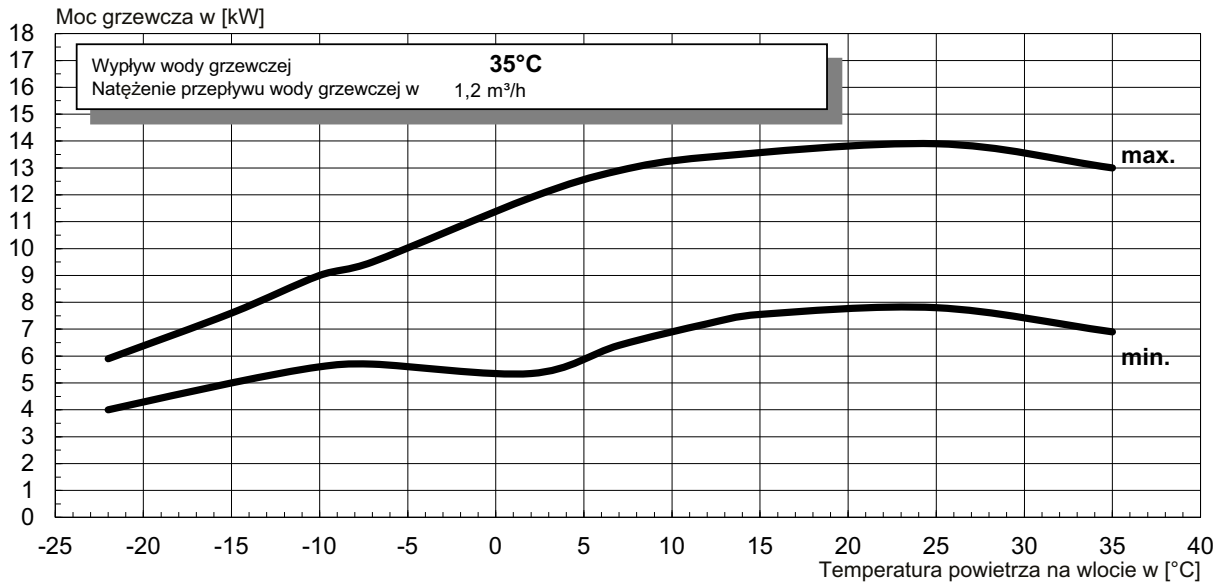
### 13.2 Wykres limitów pracy, chłodzenie M Flex 0609HBC M



### 13.3 Charakterystyka – grzanie

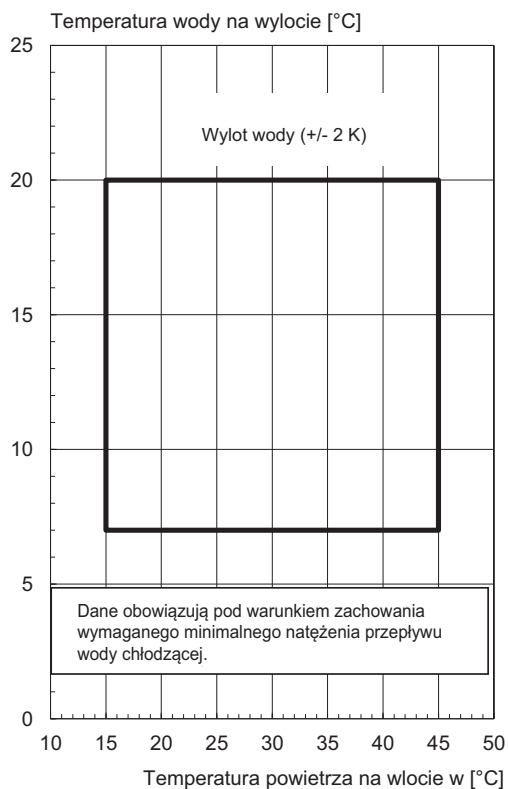
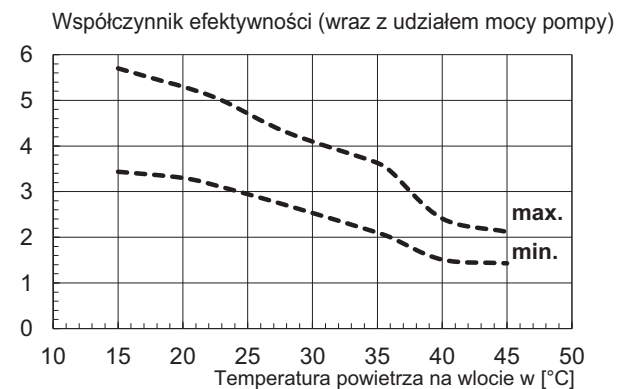
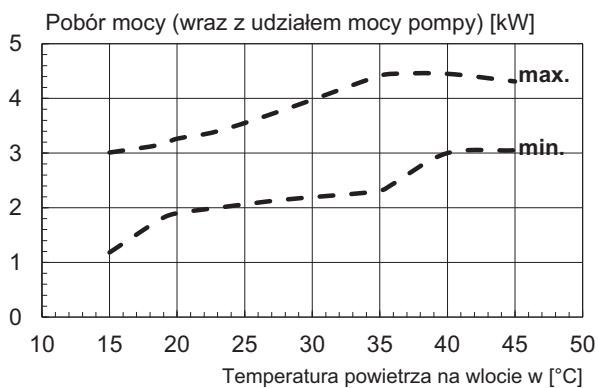
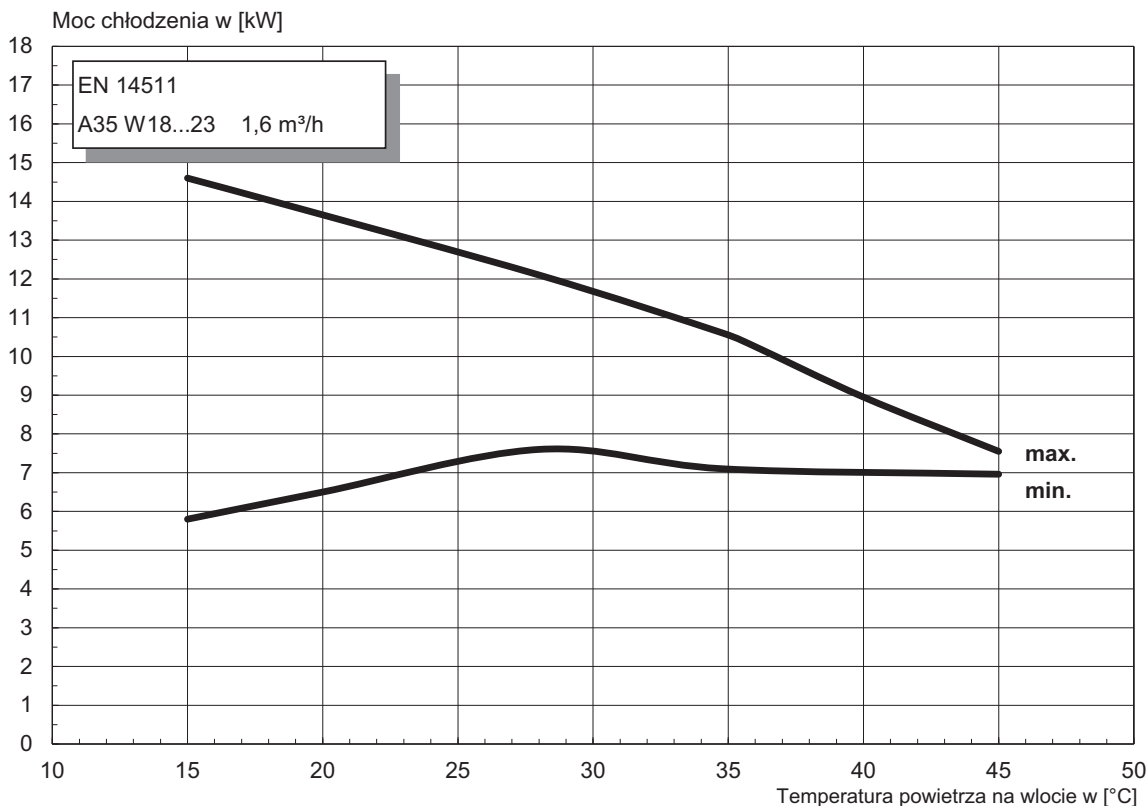
#### M Flex 0916HBC/ M Flex 0916HBC M





### 13.4 Charakterystyki - chłodzenie

#### M Flex 0916HBC / M Flex 0916HBC M



# 14 Informacja o produkcji zgodna z rozporządzeniem (UE) nr 813/2013, Załącznik II, Tabela 2

Wymogi dotyczące informacji na temat ogrzewaczy pomieszczeń z pompą ciepła i wielofunkcyjnych ogrzewaczy z pompą ciepła				Glen Dimplex Deutschland		Dimplex	
Model(-e)	MFlex0609 HBC M						
Pompa ciepła powietrze/woda	tak						
Pompa ciepła woda/woda	nie						
Pompa ciepła solanka/woda	nie						
Niskotemperaturowa pompa ciepła	nie						
Wyposażona w dodatkowy ogrzewacz	tak						
Wielofunkcyjny ogrzewacz z pompą ciepła	nie						
Parametry podaje się dla zastosowań w średnich temperaturach, z wyjątkiem niskotemperaturowych pomp ciepła. W przypadku niskotemperaturowych pomp ciepła parametry podaje się dla zastosowań w niskich temperaturach.							
Parametry są deklarowane dla warunków klimatu umiarkowanego:							
Parametr	Symbol	Wartość	Jednostka	Parametr	Symbol	Wartość	Jednostka
Znamionowa moc cieplna (*)	Prated	6	kW	Sezonowa efektywność energetyczna ogrzewania pomieszczeń	$\eta_s$	116	%
Deklarowana wydajność grzewcza przy częściowym obciążeniu w temperaturze pomieszczenia 20 °C i temperaturze zewnętrznej T <sub>J</sub>				Deklarowany wskaźnik efektywności lub wskaźnik zużycia energii pierwotnej przy częściowym obciążeniu w temperaturze pomieszczenia 20 °C i temperaturze zewnętrznej T <sub>J</sub>			
T <sub>J</sub> = - 7°C	P <sub>dh</sub>	5,3	kW	T <sub>J</sub> = - 7°C	COP <sub>d</sub>	2,13	-
T <sub>J</sub> = + 2°C	P <sub>dh</sub>	5,1	kW	T <sub>J</sub> = + 2°C	COP <sub>d</sub>	2,80	-
T <sub>J</sub> = + 7°C	P <sub>dh</sub>	4,2	kW	T <sub>J</sub> = + 7°C	COP <sub>d</sub>	3,85	-
T <sub>J</sub> = + 12°C	P <sub>dh</sub>	4,8	kW	T <sub>J</sub> = + 12°C	COP <sub>d</sub>	4,81	-
T <sub>J</sub> = temperatura dwuwartościowa	P <sub>dh</sub>	5,7	kW	T <sub>J</sub> = temperatura dwuwartościowa	COP <sub>d</sub>	1,88	-
T <sub>J</sub> = graniczna temperatura robocza	P <sub>dh</sub>	5,7	kW	T <sub>J</sub> = graniczna temperatura robocza	COP <sub>d</sub>	1,88	-
Pompy ciepła powietrze/ woda:				Pompy ciepła powietrze/ woda:			
T <sub>J</sub> = -15°C (jeżeli TOL < -20°C)	P <sub>dh</sub>	0,0	kW	T <sub>J</sub> = -15°C (jeżeli TOL < -20°C)	COP <sub>d</sub>	0,00	-
Temperatura dwuwartościowa	T <sub>biv</sub>	-10	°C	Pompy ciepła powietrze/ woda:			
Wydajność w okresie cyklu w interwale dla ogrzewania	P <sub>cych</sub>	-	kW	Graniczna temperatura robocza	TOL	-10	°C
Współczynnik strat (**)	C <sub>dh</sub>	0,90	-	Wydajność w okresie cyklu w interwale	COP <sub>cyc</sub>	-	-
Pobór mocy w trybach innych niż aktywny				Ogrzewacz dodatkowy			
Tryb wyłączenia	P <sub>OFF</sub>	0,019	kW	Rated heat output (*)	P <sub>sup</sub>	0	kW
Tryb wyłączonego termostatu	P <sub>TO</sub>	0,021	kW	Rodzaj pobieranej energii	elektryczny		
Tryb czuwania	P <sub>SB</sub>	0,019	kW				
Tryb włączonej grzałki karteru	P <sub>CK</sub>	0,000	kW				
Pozostałe parametry							
Regulacja wydajności	zmienna			Pompy ciepła powietrze/ woda: znamionowy przepływ powietrza na zewnątrz	-	3000	m <sup>3</sup> /h
Poziom mocy akustycznej w pomieszczeniu/na zewnątrz	L <sub>WA</sub>	45/55	dB	Pompy ciepła woda/solanka-woda: znamionowe natężenie przepływu solanki lub wody, zewnętrzny wymiennik ciepła	-	--	m <sup>3</sup> /h
Emisje tlenków azotu	NO <sub>x</sub>	-	(mg/kWh)				
Wielofunkcyjne ogrzewacze z pompą ciepła:							
Deklarowany profil obciążeń	-			Efektywność energetyczna podgrzewania wody	$\eta_{wh}$	-	%
Dzienne zużycie energii elektrycznej	Q <sub>elec</sub>	-	kWh	Dzienne zużycie paliwa	Q <sub>fuel</sub>	-	kWh
Dane kontaktowe				Glen Dimplex Deutschland GmbH, Am Goldenen Feld 18, 95326 Kulmbach			
(*) W przypadku ogrzewaczy pomieszczeń z pompą ciepła i wielofunkcyjnych ogrzewaczy z pompą ciepła znamionowa moc cieplna Prated jest równa obciążeniu obliczeniowemu dla trybu ogrzewania Pdesignh, a znamionowa moc cieplna ogrzewacza dodatkowego wydajności grzewczej dla trybu ogrzewania sup(T <sub>J</sub> ).							
(**) Jeżeli współczynnik Cdh nie został wyznaczony przez pomiar, współczynnik strat przyjmuje wartość domyślną Cdh = 0,9.							
(-) nie dotyczy							

Wymogi dotyczące informacji na temat ogrzewaczy pomieszczeń z pompą ciepła i wielofunkcyjnych ogrzewaczy z pompą ciepła				Glen Dimplex Thermal Solutions		Dimplex	
Model(-e)	Mflex 0916 HBC						
Pompa ciepła powietrze/woda	tak						
Pompa ciepła woda/woda	nie						
Pompa ciepła solanka/woda	nie						
Niskotemperaturowa pompa ciepła	nie						
Wyposażona w dodatkowy ogrzewacz	tak						
Wielofunkcyjny ogrzewacz z pompą ciepła	nie						
Parametry podaje się dla zastosowań w średnich temperaturach, z wyjątkiem niskotemperaturowych pomp ciepła. W przypadku niskotemperaturowych pomp ciepła parametry podaje się dla zastosowań w niskich temperaturach.							
Parametry są deklarowane dla warunków klimatu umiarkowanego:							
Parametr	Symbol	Wartość	Jednostka	Parametr	Symbol	Wartość	Jednostka
Znamionowa moc cieplna (*)	Prated	9	kW	Sezonowa efektywność energetyczna ogrzewania pomieszczeń	$\eta_s$	136	%
Deklarowana wydajność grzewcza przy częściowym obciążeniu w temperaturze pomieszczenia 20 °C i temperaturze zewnętrznej T <sub>j</sub>				Deklarowany wskaźnik efektywności lub wskaźnik zużycia energii pierwotnej przy częściowym obciążeniu w temperaturze pomieszczenia 20 °C i temperaturze zewnętrznej T <sub>j</sub>			
T <sub>j</sub> = - 7°C	P <sub>dh</sub>	8,0	kW	T <sub>j</sub> = - 7°C	COP <sub>d</sub>	2,36	-
T <sub>j</sub> = + 2°C	P <sub>dh</sub>	5,6	kW	T <sub>j</sub> = + 2°C	COP <sub>d</sub>	3,41	-
T <sub>j</sub> = + 7°C	P <sub>dh</sub>	6,6	kW	T <sub>j</sub> = + 7°C	COP <sub>d</sub>	4,28	-
T <sub>j</sub> = + 12°C	P <sub>dh</sub>	7,7	kW	T <sub>j</sub> = + 12°C	COP <sub>d</sub>	5,35	-
T <sub>j</sub> = temperatura dwuwartościowa	P <sub>dh</sub>	9,4	kW	T <sub>j</sub> = temperatura dwuwartościowa	COP <sub>d</sub>	2,10	-
T <sub>j</sub> = graniczna temperatura robocza	P <sub>dh</sub>	9,4	kW	T <sub>j</sub> = graniczna temperatura robocza	COP <sub>d</sub>	2,10	-
Pompy ciepła powietrze/ woda:	Pompy ciepła powietrze/ woda:						
T <sub>j</sub> = -15°C (jeżeli TOL < -20°C)	P <sub>dh</sub>	-	kW	T <sub>j</sub> = -15°C (jeżeli TOL < -20°C)	COP <sub>d</sub>	-	-
Temperatura dwuwartościowa	T <sub>biv</sub>	-10	°C	Pompy ciepła powietrze/ woda:	TOL	-10	°C
Temperatura dwuwartościowa	T <sub>biv</sub>	-10	°C	Graniczna temperatura robocza	TOL	-10	°C
Wydajność w okresie cyklu w interwale dla ogrzewania	P <sub>cych</sub>	-	kW	Wydajność w okresie cyklu w interwale	COP <sub>cyc</sub>	-	-
Współczynnik strat (**)	C <sub>dh</sub>	0,99	-	Graniczna temperatura robocza dla podgrzewania wody	WTOL	60	°C
Pobór mocy w trybach innych niż aktywny				Ogrzewacz dodatkowy			
Tryb wyłączenia	P <sub>OFF</sub>	0,025	kW	Rated heat output (*)	P <sub>sup</sub>	0	kW
Tryb wyłączonego termostatu	P <sub>TO</sub>	0,026	kW	Rodzaj pobieranej energii	elektryczny		
Tryb czuwania	P <sub>SB</sub>	0,026	kW				
Tryb włączonej grzałki karteru	P <sub>CK</sub>	0,000	kW				
Pozostałe parametry				Pompy ciepła powietrze/ woda:			
Regulacja wydajności	zmienna			znamionowy przepływ powietrza na zewnątrz	-	3800	m <sup>3</sup> /h
Poziom mocy akustycznej w pomieszczeniu/na zewnątrz	L <sub>WA</sub>	45/55	dB	Pompy ciepła woda/solanka-woda:	-	--	m <sup>3</sup> /h
Emisje tlenków azotu	NO <sub>x</sub>	-	(mg/kWh)	znamionowe natężenie przepływu solanki lub wody, zewnętrzny wymiennik ciepła			
Wielofunkcyjne ogrzewacze z pompą ciepła:							
Deklarowany profil obciążeń	-			Efektywność energetyczna podgrzewania wody	$\eta_{wh}$	-	%
Dzienne zużycie energii elektrycznej	Q <sub>elec</sub>	-	kWh	Dzienne zużycie paliwa	Q <sub>fuel</sub>	-	kWh
Dane kontaktowe	Glen Dimplex Deutschland GmbH, Am Goldenen Feld 18, 95326 Kulmbach						
(*) W przypadku ogrzewaczy pomieszczeń z pompą ciepła i wielofunkcyjnych ogrzewaczy z pompą ciepła znamionowa moc cieplna Prated jest równa obciążeniu obliczeniowemu dla trybu ogrzewania Pdesignh, a znamionowa moc cieplna ogrzewacza dodatkowego wydajności grzewczej dla trybu ogrzewania sup(T <sub>j</sub> ).							
(**) Jeżeli współczynnik C <sub>dh</sub> nie został wyznaczony przez pomiar, współczynnik strat przyjmuje wartość domyślną C <sub>dh</sub> = 0,9.							
(--)) nie dotyczy							

Wymogi dotyczące informacji na temat ogrzewaczy pomieszczeń z pompą ciepła i wielofunkcyjnych ogrzewaczy z pompą ciepła				Glen Dimplex Deutschland		Dimplex	
Model(-e)	Mflex 0916 HBC M						
Pompa ciepła powietrze/woda	tak						
Pompa ciepła woda/woda	nie						
Pompa ciepła solanka/woda	nie						
Niskotemperaturowa pompa ciepła	nie						
Wyposażona w dodatkowy ogrzewacz	tak						
Wielofunkcyjny ogrzewacz z pompą ciepła	nie						
Parametry podaje się dla zastosowań w średnich temperaturach, z wyjątkiem niskotemperaturowych pomp ciepła. W przypadku niskotemperaturowych pomp ciepła parametry podaje się dla zastosowań w niskich temperaturach.							
Parametry są deklarowane dla warunków klimatu umiarkowanego:							
Parametr	Symbol	Wartość	Jednostka	Parametr	Symbol	Wartość	Jednostka
Znamionowa moc cieplna (*)	Prated	9	kW	Sezonowa efektywność energetyczna ogrzewania pomieszczeń	$\eta_s$	136	%
Deklarowana wydajność grzewcza przy częściowym obciążeniu w temperaturze pomieszczenia 20 °C i temperaturze zewnętrznej Tj				Deklarowany wskaźnik efektywności lub wskaźnik zużycia energii pierwotnej przy częściowym obciążeniu w temperaturze pomieszczenia 20 °C i temperaturze zewnętrznej Tj			
Tj = - 7°C	Pdh	8,0	kW	Tj = - 7°C	COPd	2,36	-
Tj = + 2°C	Pdh	5,6	kW	Tj = + 2°C	COPd	3,41	-
Tj = + 7°C	Pdh	6,6	kW	Tj = + 7°C	COPd	4,28	-
Tj = + 12°C	Pdh	7,7	kW	Tj = + 12°C	COPd	5,35	-
Tj = temperatura dwuwartościowa	Pdh	9,4	kW	Tj = temperatura dwuwartościowa	COPd	2,10	-
Tj = graniczna temperatura robocza	Pdh	9,4	kW	Tj = graniczna temperatura robocza	COPd	2,10	-
Pompy ciepła powietrze/ woda:				Pompy ciepła powietrze/ woda:			
Tj = -15°C (jeżeli TOL < -20°C)	Pdh	-	kW	Tj = -15°C (jeżeli TOL < -20°C)	COPd	-	-
Temperatura dwuwartościowa	T <sub>biv</sub>	-10	°C	Pompy ciepła powietrze/ woda:	TOL	-10	°C
Wydajność w okresie cyklu w interwale dla ogrzewania	P <sub>cyc</sub>	-	kW	Graniczna temperatura robocza			
Współczynnik strat (**)	Cdh	0,99	-	Wydajność w okresie cyklu w interwale	COP <sub>cyc</sub>	-	-
Pobór mocy w trybach innych niż aktywny				Ogrzewacz dodatkowy			
Tryb wyłączenia	P <sub>OFF</sub>	0,025	kW	Rated heat output (*)	P <sub>sup</sub>	0	kW
Tryb wyłączonego termostatu	P <sub>TO</sub>	0,026	kW	Rodzaj pobieranej energii	elektryczny		
Tryb czuwania	P <sub>SB</sub>	0,026	kW				
Tryb włączonej grzałki karteru	P <sub>CK</sub>	0,000	kW				
Pozostałe parametry				Pompy ciepła powietrze/ woda:			
Regulacja wydajności	zmienna			znamionowy przepływ powietrza na zewnątrz	-	3800	m <sup>3</sup> /h
Poziom mocy akustycznej w pomieszczeniu/na zewnątrz	L <sub>WA</sub>	45/55	dB	Pompy ciepła woda/solanka-woda:	-	--	m <sup>3</sup> /h
Emisje tlenków azotu	NO <sub>x</sub>	-	(mg/kWh)	znamionowe natężenie przepływu solanki lub wody, zewnętrzny wymiennik ciepła			
Wielofunkcyjne ogrzewacze z pompą ciepła:							
Deklarowany profil obciążeń	-			Efektywność energetyczna podgrzewania wody	$\eta_{wh}$	-	%
Dzienne zużycie energii elektrycznej	Q <sub>elec</sub>	-	kWh	Dzienne zużycie paliwa	Q <sub>fuel</sub>	-	kWh
Dane kontaktowe	Glen Dimplex Deutschland GmbH, Am Goldenen Feld 18, 95326 Kulmbach						
(*) W przypadku ogrzewaczy pomieszczeń z pompą ciepła i wielofunkcyjnych ogrzewaczy z pompą ciepła znamionowa moc cieplna Prated jest równa obciążeniu obliczeniowemu dla trybu ogrzewania Pdesignh, a znamionowa moc cieplna ogrzewacza dodatkowego wydajności grzewczej dla trybu ogrzewania sup(Tj).							
(**) Jeżeli współczynnik Cdh nie został wyznaczony przez pomiar, współczynnik strat przyjmuje wartość domyślną Cdh = 0,9.							
(--) nie dotyczy							



## 15 Karta gwarancyjna

### Glen Dimplex Deutschland

Karta gwarancyjna – System M  
(pompa ciepła obiegu grzewczego, centralne mieszkaniowe urządzenie wentylacyjne)  
ważna na terenie Niemiec i Austrii  
(Stan na 02/2020)

Poniższe warunki opisujące warunki i zakres naszej gwarancji nie naruszają obowiązków gwarancyjnych sprzedawcy wynikających z umowy kupna-sprzedaży zawartej z odbiorcą końcowym. Na urządzenie te udzielamy gwarancji zgodnie z następującymi warunkami:

Usuujemy bezpłatnie te usterki w urządzeniu, które wynikają z wad materiałowych i/lub produkcyjnych, jeżeli zostaną nam one zgłoszone niezwłocznie po ich stwierdzeniu i w ciągu 24 miesięcy od daty dostawy do pierwszego odbiorcy końcowego. W przypadku części zamiennych i użytkownika w ramach działalności gospodarczej okres ten wynosi 12 miesięcy.

Niniejsze urządzenie podlega tej gwarancji tylko wtedy, gdy zostało zakupione przez klienta w jednym z państw członkowskich Unii Europejskiej, w chwili wystąpienia usterki było eksploatowane w Niemczech lub Austrii i świadczenia gwarancyjne mogą być realizowane także w Niemczech lub Austrii.

Usunięcie usterek uznanych przez nas za objęte obowiązkiem gwarancyjnym następuje według naszego uznania przez nieodpłatną naprawę wadliwych części lub ich wymianą na sprawne części. Nie ponosimy wyjątkowych kosztów usunięcia usterki uwarunkowanych rodzajem lub miejscem eksploatacji urządzenia lub jego ograniczoną dostępnością. Swobodny dostęp do urządzenia musi zostać zapewniony przez klienta. Wszystkie wymontowane części, które podlegają zwrotowi, stają się naszą własnością. Okres gwarancyjny dla napraw i części zamiennych kończy się wraz z upływem pierwotnego okresu gwarancyjnego urządzenia. Gwarancja nie obejmuje delikatnych części, które mają tylko nieznaczny ujemny wpływ na wartość urządzenia lub jego przydatność do przewidzianego celu. Należy zawsze przedłożyć oryginalny dowód zakupu z datą kupna i/lub dostawy.

Gwarancja nie przysługuje, jeśli klient lub osoba trzecia nie przestrzega odpowiednich przepisów VDE, postanowień miejscowego przedsiębiorstwa użyteczności publicznej lub naszej instrukcji montażu i użytkownika, a także zawartych w dokumentacji projektowej wskazówek dotyczących prac konserwacyjnych lub schematów układów, albo stosować wyposażenia dodatkowego niezbędnego do prawidłowego działania urządzenia. Nieprawidłowe przeprowadzenie zmian lub prac w/przy urządzeniu przez klienta lub osoby trzecie prowadzi do wykluczenia odpowiedzialności za wynikające stąd skutki. Gwarancja obejmuje urządzenie oraz części nabyte u dostawcy. Uprawnienia gwarancyjne nie przysługują w odniesieniu do części nienabytych od dostawcy lub wad, które nie zostały spowodowane przez części nabyte od dostawcy.

W przypadku ostatecznego niepowodzenia naprawy producent nieodpłatnie dostarczy zamiennik lub zwróci minimalną wartość urządzenia. W przypadku dostawy zamiennika zastrzegamy sobie prawo do wniesienia powództwa o stosowne rozliczenia dotyczącego okresu korzystania z urządzenia. Inne lub wykraczające poza ten zakres roszczenia, w szczególności dotyczące odszkodowania za szkody powstałe poza urządzeniem, są wykluczone.

W określonych warunkach możliwe jest przedłużenie gwarancji poprzez nabycie pakietu serwisowego Care Basic (przedłużenie z 2 do 5 lat).

Szczegóły są dostępne na stronie internetowej:  
<https://gdts.one/building-climate-solutions/waermepumpen/system-m/service>

Warunkiem udzielenia przedłużonej gwarancji jest odpłatne stwierdzenie przydatności urządzenia do przewidzianego zastosowania (patrz opłaty ryczałtowe podane w cenniku serwisowym) przez autoryzowany serwis systemowy wraz z protokołem badania przydatności urządzenia do przewidzianego zastosowania w okresie eksploatacji (czasie pracy sprężarki) krótszym od 150 godzin. Zlecenie odpłatnego stwierdzenia przydatności urządzenia do przewidzianego zastosowania przez serwis systemowy udzielane jest na piśmie przy użyciu odpowiedniego formularza lub online przez Internet ([www.dimplex.de/garantieverlaengerung](http://www.dimplex.de/garantieverlaengerung)). Warunkiem potwierdzenia przedłużenia okresu gwarancji jest zapłata pełnej ryczałtowej opłaty serwisowej. Jeżeli w protokole badania przydatności urządzenia do przewidzianego zastosowania są wyszczególnione braki, konieczne jest ich usunięcie. Potwierdzenie przedłużenia gwarancji zostanie przesłane z podanego poniżej adresu po stwierdzeniu przydatności urządzenia do przewidzianego zastosowania i przekazaniu protokołu firmie GDTS przez serwis systemowy. Warunkiem jest sprawdzenie danych zwartych w protokole badania przydatności urządzenia do przewidzianego zastosowania i jej zatwierdzenie ze strony firmy GDTS. Okres gwarancyjny kończy się z upływem najpóźniej 72 miesięcy od daty dostawy z fabryki wzgl. 78 miesięcy od daty produkcji.

Opłata ryczałtowa zawiera nakład pracy wymagany w celu stwierdzenia przydatności urządzenia do przewidzianego zastosowania oraz koszty przejazdów. Wyklucza się odpowiedzialność za prawidłowe planowanie, zwymiarowanie i wykonanie całej instalacji. Usuniecie usterek instalacji oraz czasy oczekiwania stanowią usługi specjalne.

Aktualne opłaty ryczałtowe i związane z nimi zakresy świadczeń można znaleźć w Internecie pod adresem: <http://www.dimplex.de/garantieverlaengerung>. Znajduje się tam także formularz zlecenia online.

#### Glen Dimplex Deutschland

Glen Dimplex Deutschland GmbH  
Oddział: Service  
Am Goldenen Feld 18  
95326 Kulmbach

Nr tel.: +49 (0) 9221 709 545  
Nr faksu: +49 (0) 9221 709 924545  
Adres e-mail: [service@glendimplex.de](mailto:service@glendimplex.de)  
Internet: [www.glendimplex.de](http://www.glendimplex.de)  
[www.dimplex.de/garantieverlaengerung](http://www.dimplex.de/garantieverlaengerung)  
[www.dimplex.de/seviceauftrag](http://www.dimplex.de/seviceauftrag)

Opracowanie zleceń wymaga podania następujących danych: **typ**, **numer seryjny S/N**, data produkcji **FD** oraz, jeśli został podany, indeks serwisowy **KI** urządzenia.

Dane te znajdują się na tabliczce znamionowej urządzenia.

#### Adres serwisu:

## 16 Informacje dotyczące wykorzystywania danych

Prawidłowe obchodzenie się z Państwa danymi jest dla firmy Glen Dimplex Deutschlang (GDTS) bardzo ważne. Dlatego w tym miejscu informujemy o tym, jakie dane są potrzebne do eksploatacji Systemu M i co się z nimi dzieje. Poniżej podane są również dane kontaktowe pełnomocnika do spraw ochrony danych w firmie Glen Dimplex Deutschland GmbH (GDD), do którego należy zwracać się w przypadku pytań.

### I. Potrzebne dane

W związku z uruchomieniem Systemu M potrzebujemy Państwa adresu oraz danych kontaktowych, aby uruchomić, a w przyszłości konserwować system pompy ciepła. Jeśli chcą Państwo sterować Systemem M przez tablet lub smartfon, potrzebna jest do tego aplikacja z osobistymi danymi dostępnymi. Aplikacja ta jest następnie połączona z Systemem M przez numer ID. W samej pompie ciepła potrzebne są tak zwane dane sterowania i dane robocze do sposobu grzania. Te dane odnoszą się zawsze do całego obiektu (domu) obsługiwanego przez System M, nawet jeśli mieszka w nim wielu lokatorów. Każdy System M jest wyposażony w jednoznaczny numer identyfikacyjny przyporządkowany do danej umowy.

### II. Wykorzystywanie danych

Państwa dane umowy (adres, dane kontaktowe) są zapisywane przez GDTS, aby była możliwa realizacja umowy zgodnie ze specyfikacją. Dane sterowania i dane robocze z Systemu M są analizowane wraz z jednoznacznym numerem ID w celu optymalizacji sposobu pracy oraz wyświetlania Państwu oraz GDTS analiz statystycznych. W przyszłości uwzględnione zostaną także dane dotyczące regionu klimatycznego, w którym jest zainstalowany System M. Ponadto dane sterowania i dane robocze są udostępniane serwisowi posprzedażowemu w przypadku usterek i błędów oraz podczas regularnej konserwacji, aby możliwe było jej optymalne przeprowadzenie. Na każdej drodze transmisji dane są zabezpieczone nowoczesnym szyfrowaniem, zgodnym z aktualnym stanem techniki.

### III. Korzystanie z usług usługodawców

Dane osobowe niezbędne do przeprowadzenia konserwacji, takie jak adres, dane kontaktowe i ramowe dane umowy są udostępniane partnerom serwisowym w celu realizacji usług związanych z konserwacją i naprawami.

Ocena i analiza danych sterowania i danych roboczych jest dokonywana przez usługodawcę, który otrzymuje jednak wyłącznie dane opatrzone pseudonimem, których nie można powiązać z konkretną osobą, a jedynie z Systemem M jako takim. Wszyscy usługodawcy zajmujący się tymi danymi są zobowiązani do zachowania poufności umowami o ochronie danych osobowych.

### IV. Informacje o urządzeniu i innowacjach

Firma GDTS będzie wykorzystywała podane dane kontaktowe do okazjonalnego prezentowania Państwu nowych produktów i innowacji z zakresu „inteligentnego domu”. Jeżeli nie wyrażają Państwo na to zgody, należy wykreślić ten fragment lub przesłać wiadomość do pełnomocnika do spraw ochrony danych w GDD.

### V. Prawo sprzeciwu i zapisywanie danych

Jeżeli nie chcą Państwo udostępniać opisanych powyżej danych w związku ze sterowaniem oraz analizą danych przez System M, w każdej chwili mają Państwo możliwość sprzeciwienia się wykorzystywaniu tych danych. W tym celu wystarczy po prostu przesłać wiadomość do pełnomocnika do spraw ochrony danych w GDD, którego dane kontaktowe są podane poniżej.

Nieudostępnienie opisanych danych może prowadzić do ograniczenia uzgodnionych usług w ramach pakietu serwisowego Systemu M (patrz dokumentacja umowy pakietu serwisowego Systemu M).

Zgodnie z przepisami prawa dane umowy wraz z danymi kontaktowymi są przechowywane do 10 lat po zakończeniu umowy. Dane sterowania i dane robocze Systemu M są po zakończeniu umowy anonimizowane, dlatego nie da się ich już powiązać z umową. Dane służą wówczas wyłącznie do analizy statystycznej.

### Dane kontaktowe pełnomocnika do spraw ochrony danych

Glen Dimplex Deutschland GmbH  
Am Goldenen Feld 18  
D-95326 Kulmbach

Postfach 1280  
D-95303 Kulmbach

Tel.: + 49 (0) 9221 / 709-100  
Faks: + 49 (0) 9221 / 709-924339

e-mail: [datenschutz@glendimplex.de](mailto:datenschutz@glendimplex.de)

## 17 Deklaracja zgodności

Aktualną Deklarację zgodności WE można pobrać na stronie:

**<https://glendimplex.de/m>**



## **Glen Dimplex Deutschland**

### **Centrala**

Glen Dimplex Deutschland GmbH  
Am Goldenen Feld 18  
D-95326 Kulmbach

T +49 9221 709-100  
F +49 9221 709-339  
dimplex@glendimplex.de  
www.glendimplex.de

## **Serwis i pomoc techniczna**

Serwis posprzedażowy, pomoc techniczna i części zamienne  
Wsparcie przed instalacją i po instalacji urządzeń

T +49 9221 709-545  
F +49 9221 709-924545  
pn - cz: w godz. od 7:30 do 16:30  
pt: w godz. od 7:30 do 15:00  
service-dimplex@glendimplex.de

Poza godzinami otwarcia w nagłych przypadkach do dyspozycji klientów stoi nasza całodobowa infolinia

Zamawianie usługi serwisu posprzedażowego w Internecie:  
[www.glendimplex.de/dienstleistungen-dimplex](http://www.glendimplex.de/dienstleistungen-dimplex)