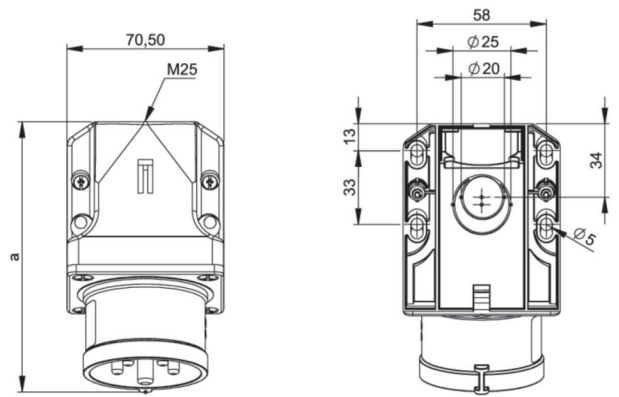


|                     |  |
|---------------------|--|
| Artikel-Nr.         | <b>7724-9</b>  |
| Bezeichnung         | <b>CEE-Phasenwender Wandgerätestecker 32A 4p 9h IP44</b>   |
| Langbeschreibung    | CEE-Phasenwender Wandgerätestecker 32A 4p 9h IP44<br>Gehäusematerial: PA6<br>Nennstrom: 32A<br>Polzahl: 4 (3P+PE)<br>Uhrzeit-Stellung: 9h<br>Nennspannung/Frequenz: 200-250V~ / 50+60Hz<br>Kontakte: Messing vernickelt<br>Anschlusstechnik: Schraubklemmen<br>Schutzart: IP44 |
| GTIN (EAN)          | 9003399718465  |
| Ursprungsland       | AT   |
| Zolltarifnummer     | 85366990   |
| Nettogewicht        | 0,242 kg   |
| Verpackungsmenge    | 10   |
| Mindestbestellmenge | 10   |

|                                |                           |
|--------------------------------|---------------------------|
| ETIM 9.0                       | EC001319                  |
| IEC-Stromstärke                | 32 A                      |
| Spannung nach EN 60309-2       | 200-250 V (50+60 Hz) blau |
| Polzahl                        | 4                         |
| Uhrzeit-Stellung               | 9 h                       |
| Kennfarbe                      | blau                      |
| Schutzart (IP)                 | IP44                      |
| Anschlusstechnik               | Schraubklemme             |
| Bauform                        | Aufbaugerätestecker       |
| Phasenwender                   | Ja                        |
| Steckrichtung                  | abgewinkelt               |
| Werkstoff                      | Kunststoff                |
| Kontaktmaterial                | CuZn                      |
| Oberflächenbehandlung Kontakte | vernickelt                |

|                         |                       |
|-------------------------|-----------------------|
| a                       | 131 mm                |
| b                       | 82 mm                 |
| Leitung flexibel        | 2,5-6 mm <sup>2</sup> |
| Kontaktschrauben        | 110 Ncm               |
| Gehäuseschrauben        | 110 Ncm               |
| Verbindungsschrauben    | 110 Ncm               |
| Abmantelungslänge       | 50 mm                 |
| Abisolierlänge          | 12-14 mm              |
| Umgebungstemperatur     | -25 – 40 °C           |
| Temperaturbeständigkeit | -25 – 80 °C           |



b=Höhe/height  
Neigung/angle=15°



<https://www.pcelectric.at/shop/de/?func=detail&artnr=7724-9>