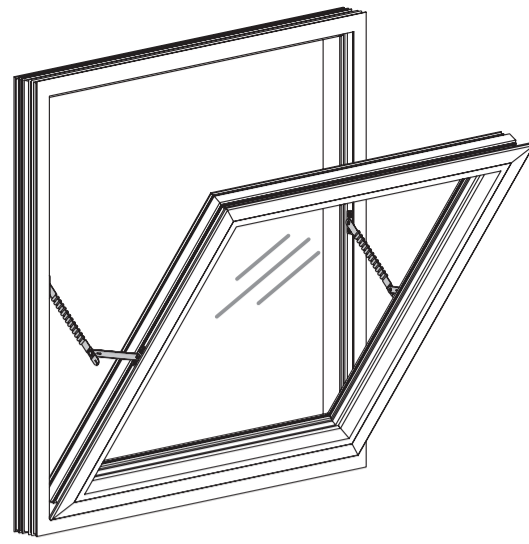


DE Sicherheitsschere
Nr. 35
EN Safety scissor no. 35
ES Compás de seguridad
nº 35
FR Compas de sécurité N° 35
PL Nożyce bezpieczne nr 35
RU Страхочные ножницы
№ 35
ZH 安全铰链编号 35



009313-08

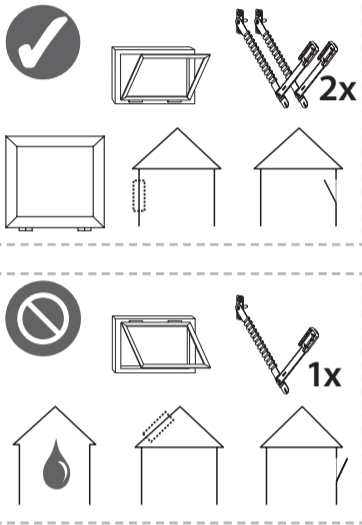
GEZE



159976-..



www.geze.de



41312-0-001



41312-0-004



41312-0-005



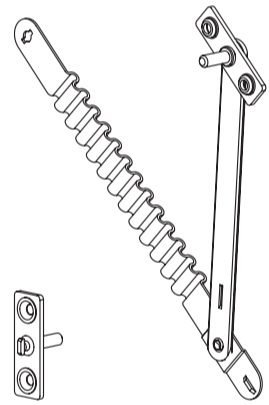
41312-0-002



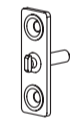
41312-0-003



1

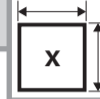
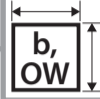
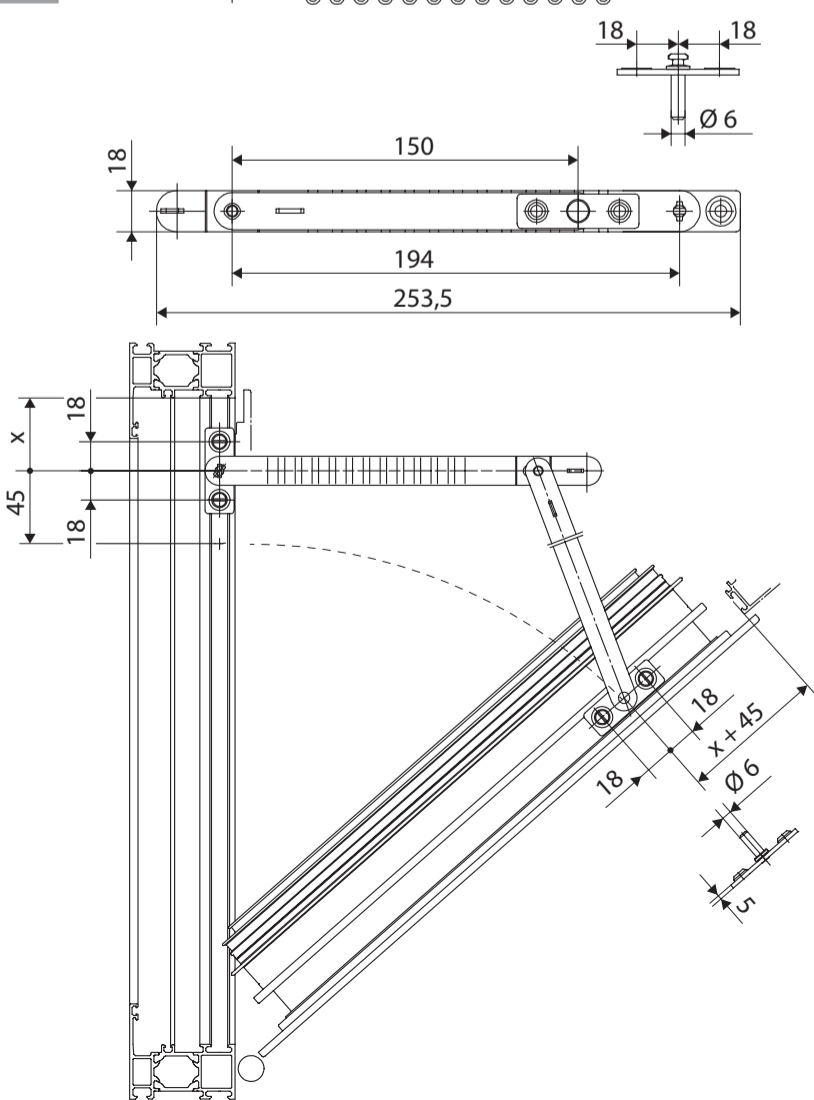
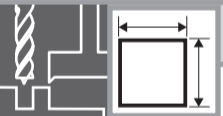


2

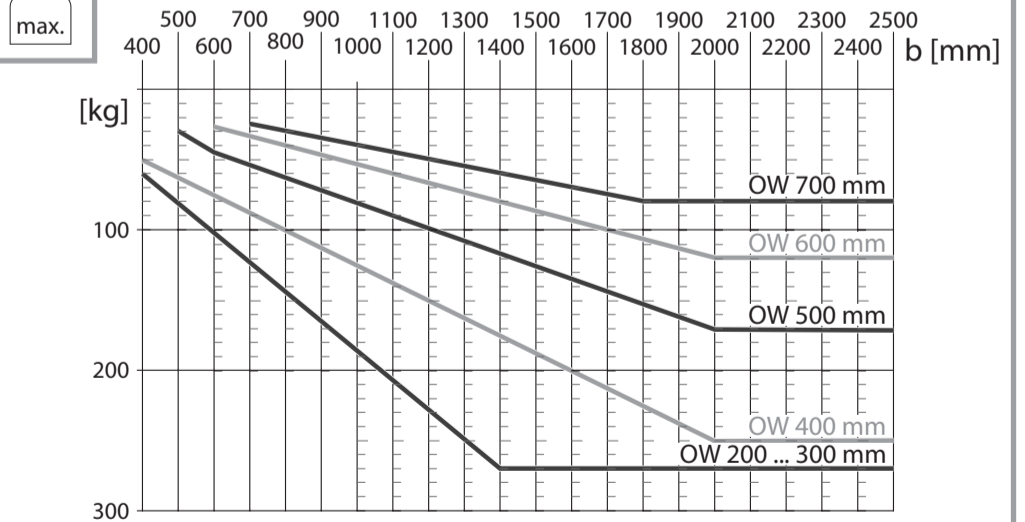
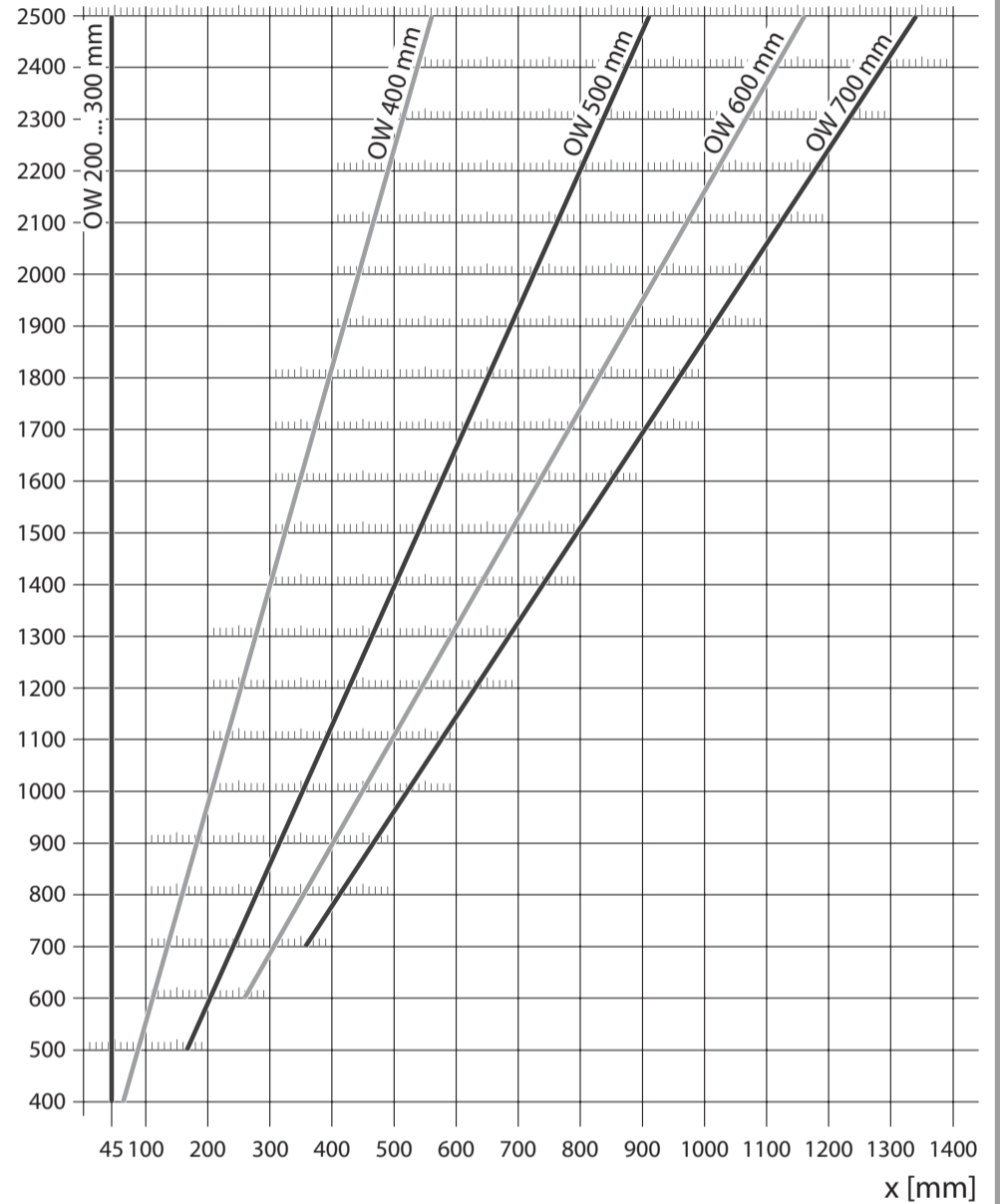


b [mm] $max.$ [kg] OW [mm] FP

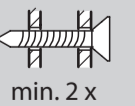
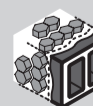
≥ 300 FP > OW



b [mm]



min. 1,8 mm



min. 2 x



4,5 x L
DIN 97



4,2 x L
DIN ISO 7050



4,2 x L
DIN ISO 7050



$\varnothing 2,0 \text{ mm}$

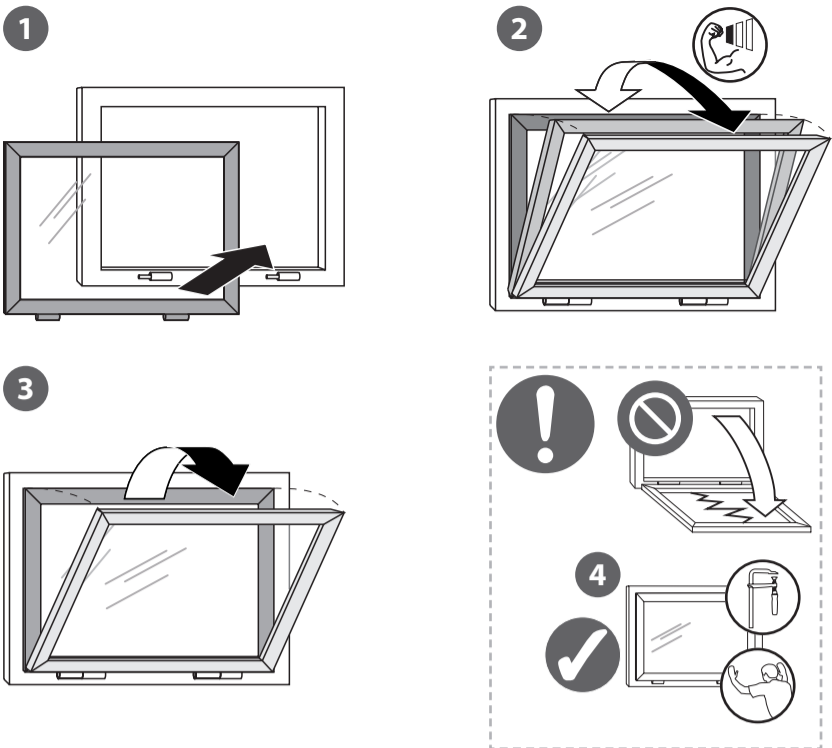


$\varnothing 3,5 \text{ mm}$

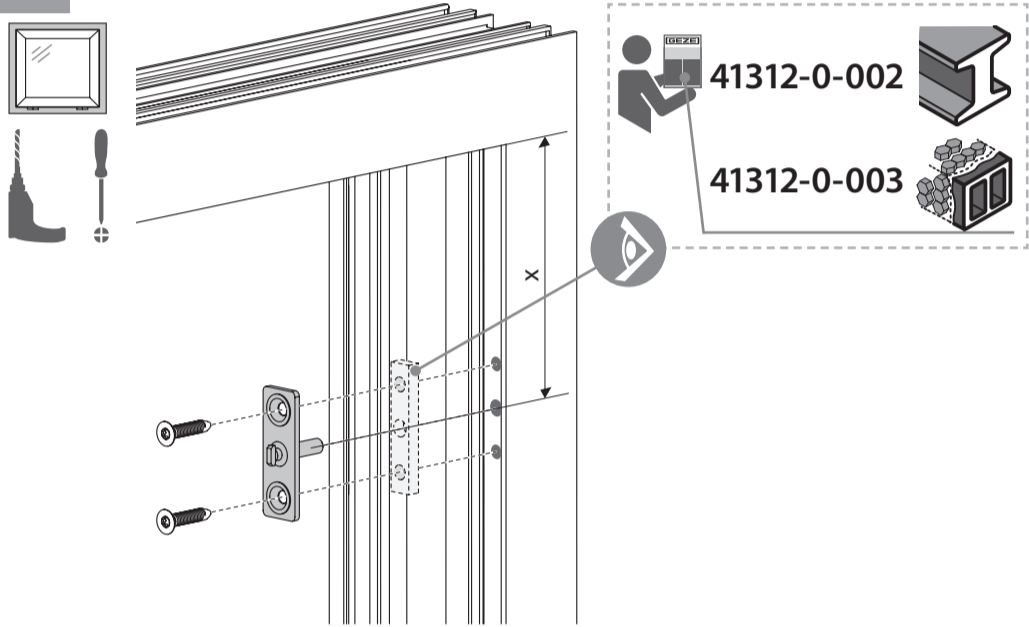


$\varnothing 3,5 \text{ mm}$

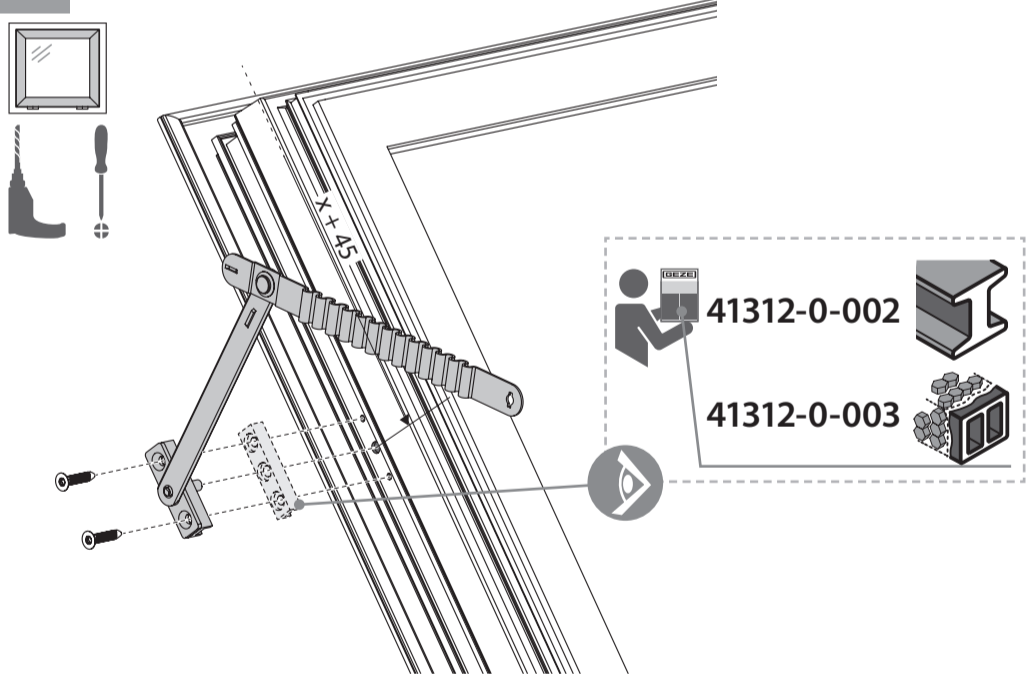
1



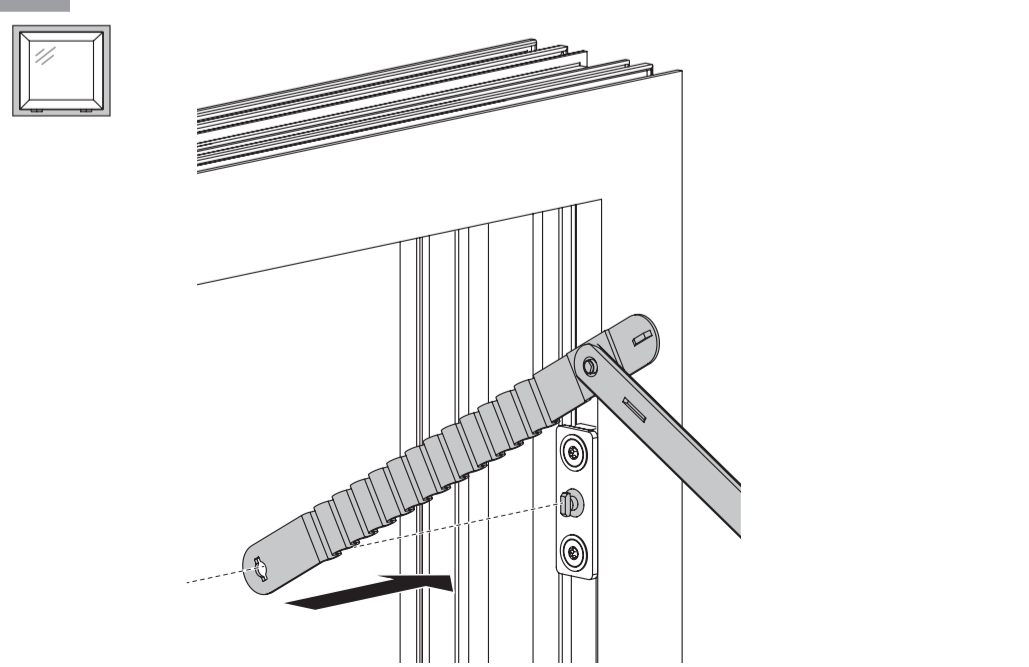
2



3



4



5

