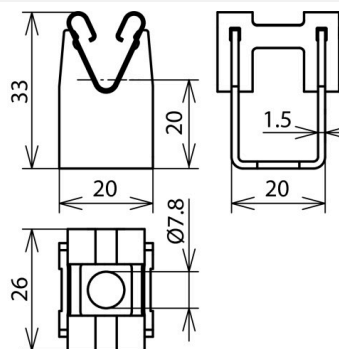


LH DG 8 H20 B7.8 CU (207 007)



Abbildung unverbindlich



Typ	LH DG 8 H20 B7.8 CU
Art.-Nr.	207 007
Leitungshalter Modell	DEHNgrip
Bauhöhe Leitungshalter	20 mm
Bohrung Leitungshalter	Ø7,8 mm
Werkstoff Leitungshalter	Cu
Leitungshalter Aufnahme Rd	8 mm
Leitungsführung	lose
Normenbezug	DIN EN 62561-4
Gewicht	16 g
Zolltarifnummer (Komb. Nomenklatur EU)	85389099
GTIN (EAN)	4013364054899
VPE	50 Stk.

Änderungen in Form und Technik, bei Maßen, Gewichten und Werkstoffen behalten wir uns im Sinne des Fortschrittes der Technik vor. Die Abbildungen sind unverbindlich.