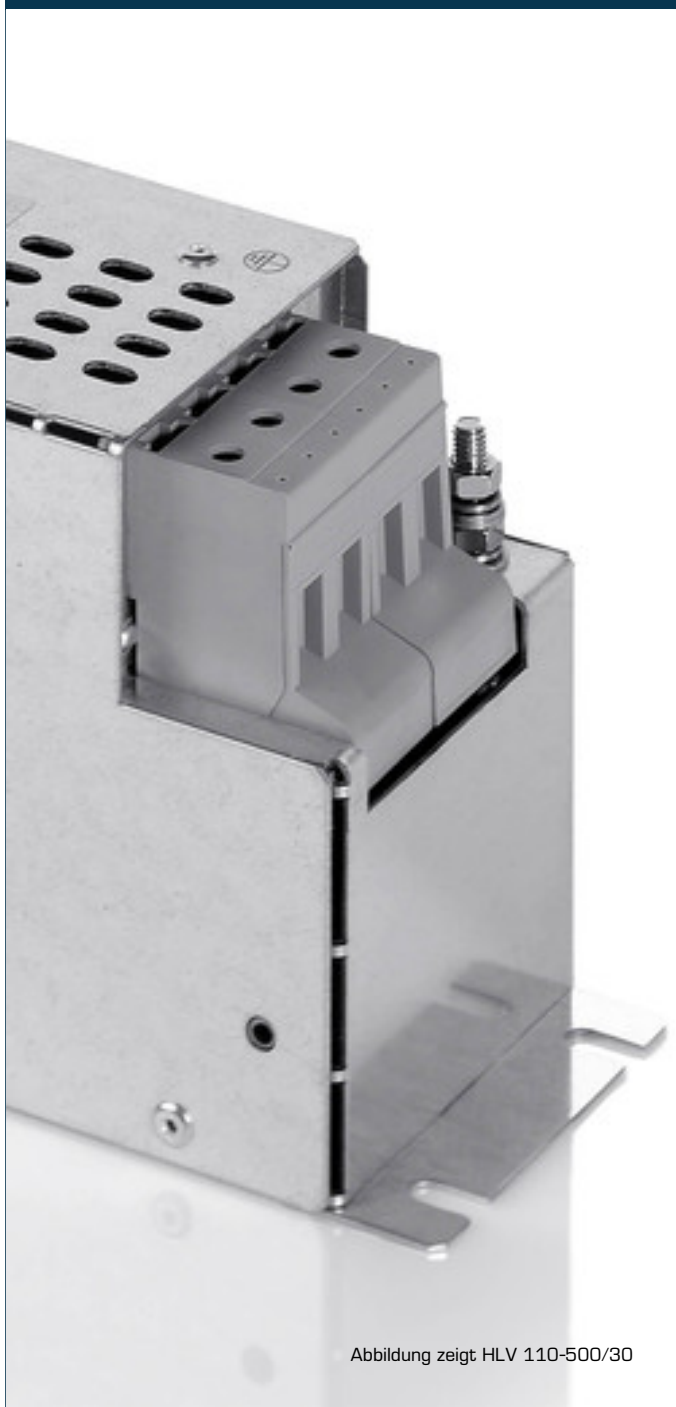


# Funk-Entstörfilter, dreiphasig mit Neutralleiter HLV 110-500/12



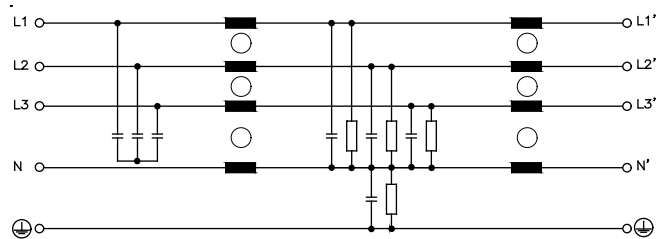
## Vorteile

- Für erhöhte Anforderungen
- Einstufiges Filterkonzept
- Effiziente Filterwirkung gegen leitungsgeführte Störemissionen
- Störfestigkeitserhöhung der angeschlossenen Verbraucher

## Anwendungen

Funk-Entstörfilter für die netzseitige Entstörung von Einzelgeräten, Frequenzumrichtern oder als Sammelentstörer.

## Prinzipschaltbild



## Normen

Funk-Entstörfilter nach DIN EN 60939-2

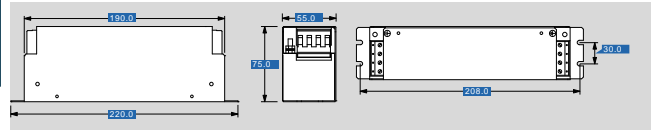
## Zulassungen



# Funk-Entstörfilter, dreiphasig mit Neutralleiter HLV 110-500/12

Elektrische Daten	
<b>Typ</b>	<b>HLV 110-500/12</b>
<b>Betriebsdaten</b>	
Bemessungsspannung	3 x 520 Vac
Spannungsbereich	0 - 520 Vac
Bemessungsstrom	3 x 12 A+N
Ableitstrom (50 Hz)*	19,00 mA
Ableitstrom (50 Hz)**	187,00 mA
Bemessungsfrequenz	50 - 60 Hz
Überlastfähigkeit	150 %, kurzfristig
<b>Zulassungen</b>	
Approbationen	-
<b>Umwelt</b>	
Klimaklasse	25/085/21 (In Übereinstimmung mit EN 60068-1)
Umgebungstemperatur max.	50 °C
<b>Sicherheit und Schutz</b>	
Bauart	Metallgehäuse
Schutzart	IP 20
Schutzklasse (vorbereitet)	I
Prüfspannung	2150 Vdc Phase/Phase, 2700 Vdc Phase/PE
<b>Bemerkung</b>	
*	Ableitstrom bemessen auf die max. zulässige Eingangsspannungsschwankung nach IEC 38 ±10 %
**	Ableitstrom bei Ausfall von 2 Phasen
<b>Bestelldaten</b>	
<b>Bestellnummer</b>	<b>HLV 110-500/12</b>

Mechanische Daten	
<b>Typ</b>	<b>HLV 110-500/12</b>
<b>Anschluss und Montage</b>	
Anschlüsse Phase	Schraubklemme, 4 mm <sup>2</sup>
Anschlüsse Phase/N	Schraubklemme, 4 mm <sup>2</sup>
Befestigung	Befestigungslaschen
Befestigungsschrauben	M5
<b>Maße und Gewichte</b>	
Gewicht	0,97 kg



Änderungen vorbehalten.