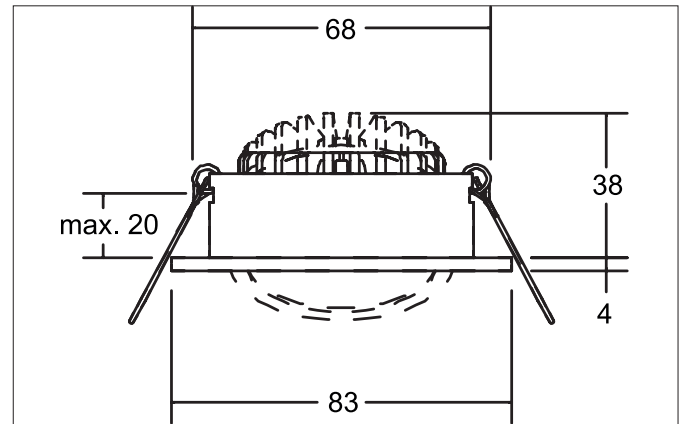


**OLENI LED-Einbaustrahler, integrierter Konverter Phasenabschnitt  
dimmbar, mit Anschlussbox**  
Artikel-Nr. 12646173

Licht.  
Für Generationen.



#### Ausschreibungstext

Runder LED-Einbaustrahler, integrierter Konverter Phasenabschnitt dimmbar, mit Anschlussbox, werkzeugloser Deckeneinbau mittels Einbaufedern. Deckenausschnitt  $\varnothing$  68 mm, Einbautiefe 38 mm, Außendurchmesser 85 mm, Gewicht 0,156 kg, Reflektor silber mit rotations-symmetrisch tief-breit-strahlender Lichtstärkeverteilung. PC (Polycarbonat) transparent Abdeckung. Bemessungslichtstrom 600 lm, Bemessungsleistung 1 x 6 W, Lichtfarbe warmweiß, ähnlichste Farbtemperatur (CCT) 3.000 K, allgemeiner Farbwiedergabeindex CRI > 80, Lebensdauer L70/B50 bei 25 °C: 50.000 h, Gehäusewerkstoff: Aluminium / Polycarbonat, Farbe: strukturweiß, zulässige Umgebungstemperatur (ta): -20 °C - +25 °C, Schutzklasse (EN 61140): II, Schutzart (DIN EN 60529): IP20. Zum direkten Anschluss an Netzspannung, Phasenabschnitt dimmbar.

#### Produktvorteile

- Runder Einbaustrahler aus massivem Aluminium mit Polycarbonatabdeckung.
- Einfache und werkzeuglose Montage.
- CRI > 80.
- Geringe Einbautiefe 38 mm, Durchmesser 85 mm, Deckenausschnitt 68 mm.
- Deckenstärke maximal 20 mm.
- Drei Oberflächenausführungen lieferbar.
- Ohne Konverter zum Anschluss an 230 V-Netzspannung.
- Auslieferung mit Anschlussbox zur schnellen Verbindung.
- Phasenabschnitt dimmbar.
- Auch in Ausführung dim2warm lieferbar.

**OLENI LED-Einbaustrahler, integrierter Konverter Phasenabschnitt  
dimmbar, mit Anschlussbox**

Artikel-Nr. 12646173

Licht.  
Für Generationen.

Artikeldaten	
Artikel-Nr.	12646173
GTIN	4255752501053
Serienname	OLENI
Kurzbeschreibung	LED-Einbaustrahler, integrierter Konverter Phasenabschnitt dimmbar, mit Anschlussbox
Material	Aluminium / Polycarbonat
Farbe	weiß
Ausführung der Oberfläche	struktur
Form	rund
Außendurchmesser	85 mm
Einbaudurchmesser	68 mm
Einbautiefe	38 mm
Aufbauhöhe	4 mm
Lieferumfang	inkl. Anschlussbox zur Durchgangsverdrahtung, 3-polig
Nettogewicht	0,156 kg

Lichttechnik	
Farbtemperatur	3.000 K
Lichtfarbe	weiß
Lichtaustritt	direkt
Lichtstrom	600 lm
Systemeffizienz	100 lm/W
Farbwiedergabe	CRI > 80
Reflektor	hochglänzend
Reflektorfarbe	silber
Abstrahlwinkel	38°
Lichtverteilung	symmetrisch
Farbtemperatur einstellbar	Nein

Betriebstechnik Leuchte	
Spannungsart	DC
AC Nennspannung max.	230 V
Leuchtmittel	LED
Schutzklasse	II
Schutzart raumseitig	IP20
Dimmbar	Ja
Ansteuerung	Phasenabschnitt
Leuchtmittelwechsel möglich	Die Lichtquelle dieser Leuchte darf nur vom Hersteller oder einem von ihm beauftragten Servicetechniker oder einer vergleichbar qualifizierten Person ersetzt werden.
Lebensdauer L70/B50 bei 25 °C	50.000 h

Montagetechnik	
Montageart	Einbaumontage
Montageort	Deckenmontage
Verstellbarkeit	schwenkbar
Schwenkwinkel	20°
Max. Deckenstärke	20 mm
Prüfzeichen	UKCA
Weitere Hinweise	keine Abdeckung mit Wärmedämmmaterial
Werkstoff der Abdeckung	PC (Polycarbonat) transparent
Geeignet für Durchgangsverdrahtung	Ja

**OLENI LED-Einbaustrahler, integrierter Konverter Phasenabschnitt  
dimmbar, mit Anschlussbox**  
Artikel-Nr. 12646173Licht.  
Für Generationen.

Logistische Daten	
Bruttogewicht	0,206 kg
Länge Verpackung	95 mm
Breite Verpackung	90 mm
Höhe Verpackung	75 mm
Entsorgung am Ende der Lebensdauer	Das Produkt darf nicht mit dem Hausmüll entsorgt werden. Sie sind verpflichtet, solche Elektro-Altgeräte separat zu entsorgen. Informieren Sie sich bitte bei Ihrer Kommune über die Möglichkeiten der geregelten Entsorgung. Mit der getrennten Entsorgung führen Sie die Altgeräte dem Recycling oder anderen Formen der Wiederverwertung zu. Sie helfen damit zu vermeiden, dass u. U. belastende Stoffe in die Umwelt gelangen.

Notwendiges Zubehör	
---------------------	--