

Typ

Type

: 1~ Trenntransformator
1~ Isolating transformer**Kernform**

Core type

: Ringbandkern
Toroidal**Bemessungsspannung, Eingang**

Designated input voltage

: 2x 115V

Bemessungsstrom, Eingang

Designated input current

: 0,30Aac

Bemessungsspannung, Ausgang

Designated output voltage

: 2x 30V

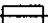
Bemessungsstrom, Ausgang

Designated output current

: 1,0Aac

Vorzusehende Absicherung, Ausgang

Recommended output fuse

:  1,0AT**Einschaltdauer**

Duty cycle

: 100%

Bemessungsleistung (bei Leistungsfaktor 1)

Designated output power (power factor 1)

: 60VA

Verlustleistung

Power loss

: ca. 10,4W ($\eta \sim 85,0\%$)
approx.**Schaltgruppe**

Connection mode

: IIII0

Betriebsfrequenz

Designated frequency

: 50-60Hz

Schutzklasse

Safety class

: vorbereitet für Geräte der Schutzklasse II
prepared for class II equipment**Schutzart**

Protection index

: IP00

Kühlungsart

Type of cooling

: AN

Isolierstoffklasse

Insulation class

: B (UL class 105)

Max. Umgebungstemperatur

Ambient temperature


: 40°C

Vorschriften

Standards

: EN 61558 Teil 1 mit Teil 2-4
EN 61558 part 1 with part 2-4**Prüfzeichen**

Approvals

:  UL 5085, CSA 22.2 (E 103521)**Prüfspannung**

HV-Test voltage

: Primär-Sekundär 4,8 kV

Primary-Secondary

Primär-Primär 0,3 kV

Primary-Primary

Sekundär-Sekundär 0,3 kV

Secondary-Secondary

Anschluß (Eingang)

Terminal (Input)

: 20-21cm UL/CSA-Litze Style 1015 AWG 20

20-21cm UL/CSA- AWM style 1015 AWG 20

Anschluß (Ausgang)

Terminal (Output)

: 20-21cm Drahtenden mit Gewebeslauch

20-21cm wire insulated with glass reinforced sleeving

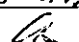
Bemerkungen

Notes

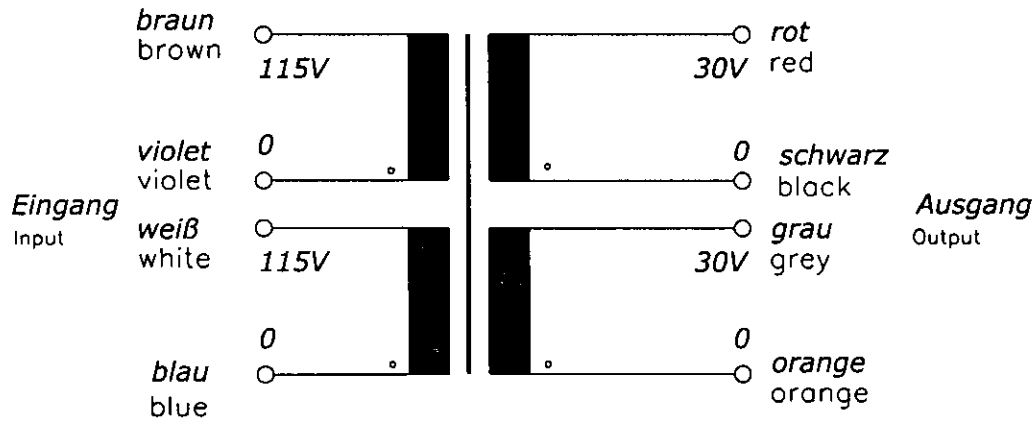
: Die angegebenen technischen Daten sind typisch. Material-und
fertigungsbedingt können Abweichungen auftreten.

Technical specifications are typical,

they can vary due to material and production tolerances.

0	Date:	Name:	Date:	Checked:	Amendment:
Date:	19.04.13	Date:	25.4.13	Schutzvermerk nach ISO 16016 beachten	
Name:	Lehnen	Checked:		Observe protection clause to ISO 16016	
				Änderungen vorbehalten	
				Subject to change	

Anschlußkennzeichnung:
Terminal Identification

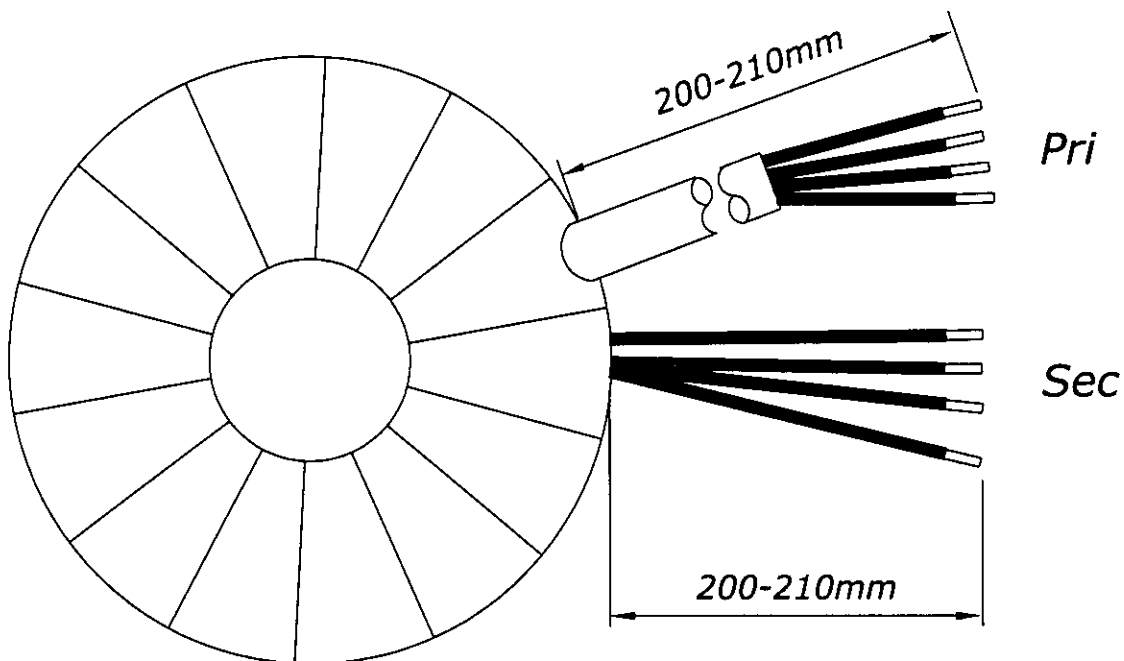


Abmessungen:
Dimensions

Außen-Ø ca. 80mm im Bereich der Ausführungen ca. 83mm
Outer-Ø approx. 80mm over leadouts approx. 83mm

Höhe max. 38mm zzgl. 5mm Montageset
Height max. 38mm plus 5mm mounting kit

Gewicht: ca. 0,75kg
Weight: approx. 0,75kg



Befestigung mit (beiliegend):
Mounting with (enclosed)

1x Befestigungscheibe
1x Mounting plate

2x Gummischeibe
2x Rubber disc

1x Schraube M6 + Scheibe + Mutter
1x Screw M6 + washer + nut