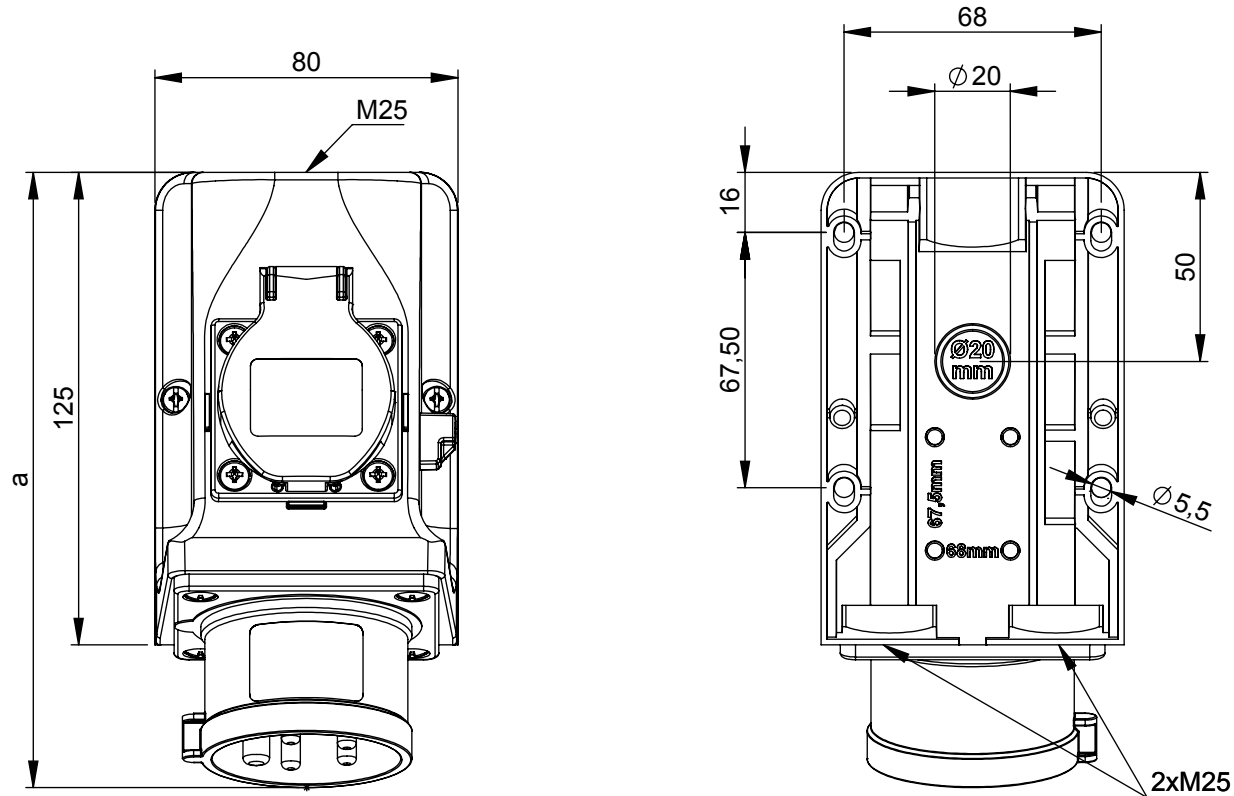


Maßskizze / dimensional drawing

Benennung: **Wandgerätestecker IP44 COMBO**

description: **Wall mounted plug IP44 COMBO**

Teilenummer / part number: **95213-*, 95214-*, 95215-*, 95232-*, 95242-*, 95252-***



b=Höhe/height
Neigung/angle=15°

Ampere	16			32		
Pole	3	4	5	3	4	5
a [mm]	162	162	163	172	172	173
b [mm]	117	117	117	117	117	118
M [mm]	3x25	3x25	3x25	3x25	3x25	3x25