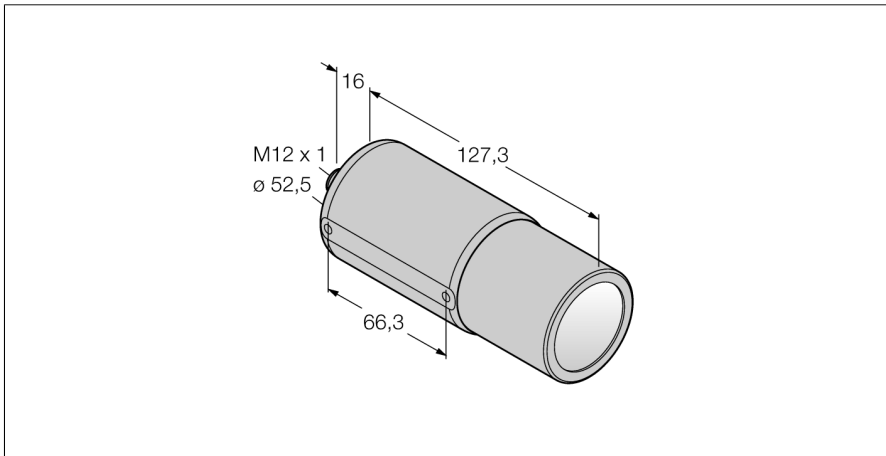
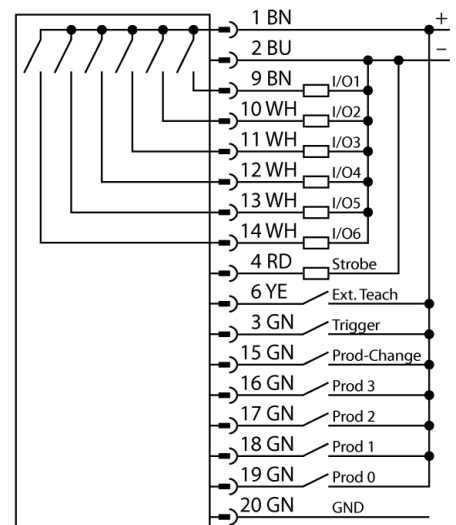


**Bildverarbeitung
Kamera P3
PPROCAMSC-G**



- **Gedichtete kompakte Kamera (separater Controller vom Typ PPROCTL... erforderlich)**
- **Schutzart IP68**
- **Objektiv ist separat erhältlich**
- **1/3" CCD, 640x480 Pixel**
- **256 Grauwerte**

Anschlussbild



Funktionsprinzip

Das Bildverarbeitungssystem PresencePLUS PRO besteht aus den beiden Komponenten kompakte Kamera und Auswerteeinheit in einem separaten Controller. Objektiv, externe/interne Beleuchtung und Verbindungskabel sind separat auszuwählen. Die lizenzfreie Software und Firmware Updates stehen kostenlos zum Download bereit unter:
www.bannerengineering.com

Typenbezeichnung	PPROCAMSC-G
Ident-Nr.	3077020
Auflösung	640 x 480 Pixel
Brennweite	25 mm
Abmessungen	143.3 x Ø 52.5 mm
Gehäusewerkstoff	Metall, Vernickeltes Aluminium
Schutzart	IP68
Umgebungstemperatur	0...+50 °C
DC Bemessungsbetriebsstrom	≤ 650 mA
Kommunikationsprotokoll	EtherNet/IP™ Modbus TCP PCCC RS232