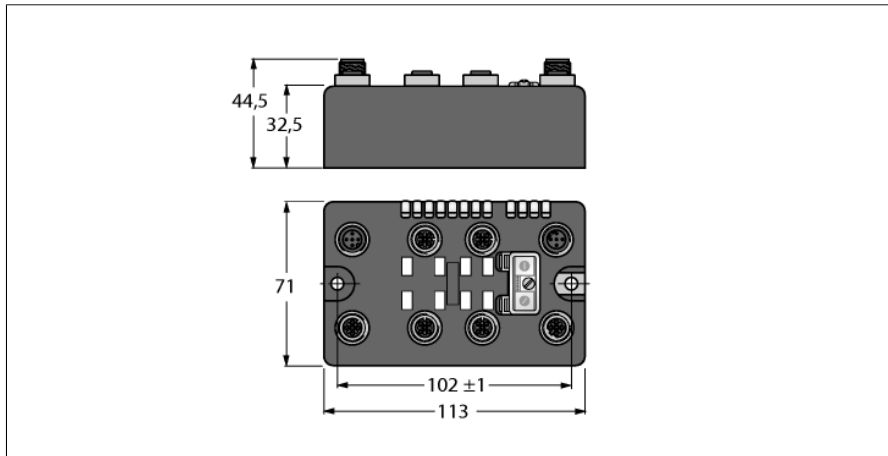


BL compact Feldbus Station für PROFIBUS-DP
4 digitale PNP Ausgänge
BLCDP-4M12MT-4DO-2A-P



- On-Machine™ kompakte Feldbus I/O Blocks
- PROFIBUS-DP Slave
- 9.6 kBit/s...12 MBit/s
- Zwei 5-polige, invers kodierte M12-Steckverbinder zum Feldbusanschluss
- 2 Drehcodierschalter für Teilnehmer-Adresse
- IP69K
- M12 I/O Steckplätze
- LEDs zur Anzeige von Status und Diagnose
- Elektronik über Optokoppler galvanisch von der Feldebene getrennt
- 4 digitale PNP Ausgänge, 24 VDC
- Max. 2 A pro Ausgang (4 A total)

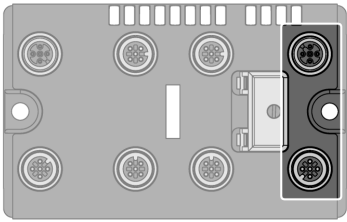
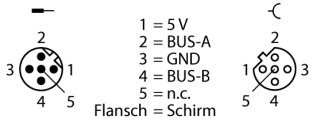
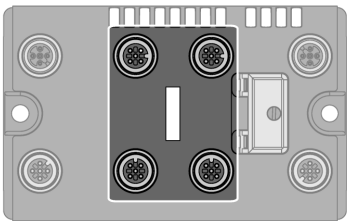
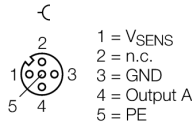
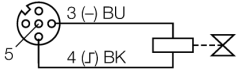
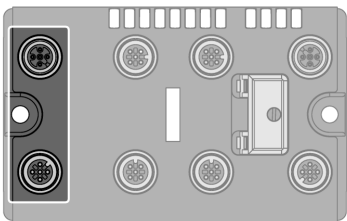
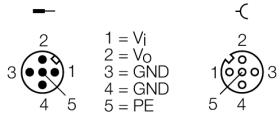
Typenbezeichnung	BLCDP-4M12MT-4DO-2A-P
Ident-Nr.	6811191
Nennsystemspannung	24 VDC
Systemversorgung	über Hilfsspannung
Anschlussstechnik Spannungsversorgung	2 x M12, 5-polig
Zulässiger Bereich V_i	18...30VDC
Nennstrom I_i	100 mA
Max. Strom I_i	1 A
Zulässiger Bereich V_o	18...30VDC
Nennstrom I_o	100 mA
Max. Strom I_o	4 A
Übertragungsrate Feldbus	9.6 Kbit/s...12 Mbit/s
Einstellung Übertragungsrate	automatische Erkennung
Adressbereich Feldbus	0...99
Adressierung Feldbus	2 dez. Drehcodierschalter
Anschlussstechnik Feldbus	2 x M12
Feldbusabschluss	5-polig, invers kodiert
Serviceschnittstelle	extern RS232 Interface
Digitale Ausgänge	
Ausgangstyp	PNP
Art der Ausgangsdiagnose	Kanaldiagnose
Sensorversorgung (V_{sens})	24 VDC aus Versorgungsspannung
Ausgangsstrom pro Kanal	2 A
Ausgangsspannung	24 VDC aus Versorgungsspannung
Ausgangsverzögerung	3 ms
Lastart	Ohmsch, induktiv, Lampenlast
Lastwiderstand ohmsch	> 12 Ω
Lastwiderstand induktiv	< 1.2 H
Lampenlast	< 10 W
Schaltfrequenz ohmsch	< 200 Hz
Schaltfrequenz induktiv	< 2 Hz
Schaltfrequenz Lampenlast	< 20 Hz
Kurzschlusschutz	ja

BL compact Feldbus Station für PROFIBUS-DP
4 digitale PNP Ausgänge
BLCDP-4M12MT-4DO-2A-P

Abmessungen	113 x 71 x 32.5 mm
Montage	2 x 5.4 mm Lochmaß, 1.7 Nm Drehmoment
Gewicht	390 ± 20 g
Gehäusematerial	Nylon glasfaserverstärkt, Stecker nickelbeschichtet
Gehäusefarbe	schwarz
Material Fenster	Lexan
Material Schraube	nickelbeschichtetes Messing
Material Label	Polyester with polycarbonate overlay
Material Etikett Erde	nickelbeschichtetes Messing
Schutzart	IP67 IP69K
Betriebstemperatur	-40...+70 °C
Lagertemperatur	-40...+85 °C
Relative Feuchte	15 to 95% (nicht kondensierend)
Schwingungsprüfung	nach IEC 61131-2
- bis 20 g (bei 10 bis 150 Hz)	Bei Festmontage auf Trägerplatte oder Maschinenkörper.
Schockprüfung	nach IEC 61131-2
Elektromagnetische Verträglichkeit	nach IEC 61131-2
Zulassungen und Zertifikate	CE, cULus

BL compact Feldbus Station für PROFIBUS-DP
4 digitale PNP Ausgänge
BLCDP-4M12MT-4DO-2A-P

Pinbelegung und Anschlussbilder

	<p>PROFIBUS-DP Feldbuskabel (Beispiel): □ RSSW RKSU 455-2M □ Ident-No. U0350 □ oder □ RSSW-RKSU455-2M □ Ident-No. 6602222</p>	
	<p>Digitale Ausgänge Verbindungskabel (Beispiel): □ RK 4T-2-RS 4T □ Ident-No. U2151-3 □ oder □ RKC4T-2-RSC4T/TEL □ Ident-No. 6625204</p>	<p>Pinbelegung</p>  <p>Anschlussbild</p> 
	<p>Hilfsenergie Verbindungskabel (Beispiel): □ RKC 4.4T-2-RSC 4.4T □ Ident-No. U5264 □ oder □ RKC4.4T-2-RSC4.4T/TEL □ Ident-No. 6625208</p>	<p>Pinbelegung</p> 

BL compact Feldbus Station für PROFIBUS-DP
4 digitale PNP Ausgänge
BLCDP-4M12MT-4DO-2A-P**Status: Stations-LED**

LED	Farbe	Status	Beschreibung
IOs		AUS	Keine Spannungsversorgung
	ROT	AN	Spannungsversorgung unzureichend
	ROT	BLINKEND (1 Hz)	Abweichende Stationskonfiguration
	ROT	BLINKEND (4 Hz)	Keine Modibus-Kommunikation
	GRÜN	AN	Station OK
	GRÜN	BLINKEND	Force Mode aktiv
BUS		OFF	Keine Feldbus Kommunikation
	GREEN	ON	Feldbus Kommunikation aktiv
	GREEN	FLASHING (1 Hz)	No field bus communication active, device status OK
	RED	ON	Bus error at the gateway; no data exchange
	RED	FLASHING	Faulty PROFIBUS-DP address
BUS		OFF	Keine Feldbus Kommunikation
	GREEN	ON	Feldbus Kommunikation aktiv
	GREEN	FLASHING (1 Hz)	Keine Feldbuskommunikation aktiv, Gerätestatus OK
	RED	ON	Busfehler am Gateway; kein Datenaustausch
	RED	FLASHING	Fehlerhafte PROFIBUS-DP Adresse

BL compact Feldbus Station für PROFIBUS-DP
4 digitale PNP Ausgänge
BLCDP-4M12MT-4DO-2A-P**I/O Data Map**

OUTPUT	BYTE	Bit 7	Bit 6	Bit 5	Bit 4	Bit 3	Bit 2	Bit 1	Bit 0
	0	-	-	-	-	DO 1 ₃	DO 1 ₂	DO 1 ₁	DO 1 ₀
	1	-	-	-	-	-	-	-	-