

# Montage- und Bedienungsanleitung

## Hera LED Transformator

### Typ LED 350/2x9W dim mit LED-Verteiler (<1 mA)

#### Bestimmungsgemäße Verwendung

Elektronischer Sicherheitstransformator für 1 W Power-LEDs mit 350mA.

Nur für 1-10V, nicht primärseitig dimmbar. Nur für den Betrieb im Innenbereich geeignet.



Prim. / Sec.  
220 - 240 V~ / 350 mA konstant  
50 - 60 Hz max. 35 V DC



1. Die Montage und Demontage darf nur im spannungslosen Zustand durchgeführt werden!
2. Beim Austausch von defekten Teilen dürfen nur Originalteile verwendet werden.
3. Die Einbauabstände müssen eingehalten werden. Bei Nichtbeachtung besteht Überhitzungsgefahr.
4. Alle Steckverbindungen immer bis zum Anschlag einführen.
5. Die Gesamtbelastung darf die Transformatoren - Nennleistung nicht überschreiten.
6. Ein fester Netzanschluß darf nur durch eine Elektrofachkraft oder unterwiesenes Personal unter Beachtung der einschlägigen Vorschriften (insbesondere VDE - Vorschriften) erstellt werden. Zur Vermeidung von Gefährdungen darf eine beschädigte äußere flexible Leitung ausschließlich vom Hersteller, seinem Servicevertreter oder einer vergleichbaren Fachkraft ausgetauscht werden.
7. Alle Steckplätze des Verteilers müssen belegt sein, bei nicht benutzten Plätzen muß ein Kurzschlußstecker eingesteckt sein.
8. Bei der Auslösung des integrierten Überlastschutzes infolge einer Überlastung des Transformators ist wie folgt zu verfahren:
  - Zum Test die 2 Kurzschlußstecker in den Verteiler einstecken
  - Strahler der Reihe nach an den freien Stecker anstecken
  - Der defekte Strahler kann identifiziert werden
  - Wenn kein Strahler leuchtet ist der Transformator defekt
  - nach Abkühlung ist der Transformator wieder betriebsbereit

#### Montagemaße

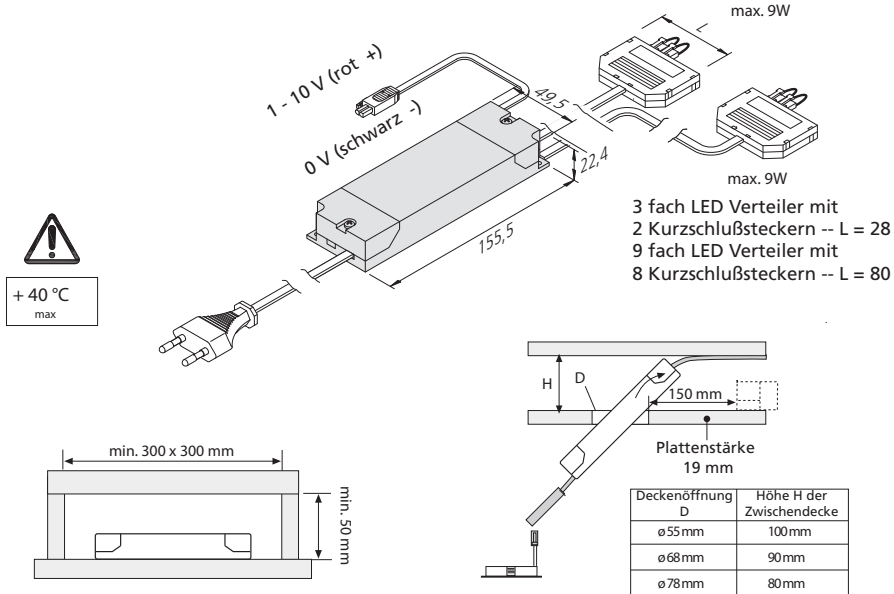


**nicht primärseitig dimmbar**

#### Dimm-Steuerleitung 1-10V

verwendbare Dimmer z.B.:

- \* Hera Einbau-Dimmer 1-10V
- \* „Elektronisches Potentiometer 1-10 V“ der Fa. Gira



Entsorgen Sie elektrische Geräte nicht im Hausmüll, nutzen Sie die Sammelstellen in Ihrer Gemeinde. Wenn Sie das Gerät durch ein neues ersetzen, ist der Verkäufer gesetzlich verpflichtet, das alte mindestens kostenlos zur Entsorgung entgegenzunehmen.

Nachdruck auch auszugsweise verboten.

**Hera** Hera GmbH & Co. KG  
Dieselstraße 9  
32130 Enger / Germany

# Assembly and operating Instructions

## Hera LED Transformer

### Type LED 350/2x9W dim with LED coupling (<1 mA)

#### Intended use

Electronic safety isolating transformer for 1 W Power-LEDs with 350mA.

Only for 1-10V, not primarily dimmable. This product is for indoor use only



Prim. / Sec.  
220 - 240 V~ / 350 mA konstant  
50 - 60 Hz max. 35 V DC



1. Disconnect from the mains supply before attempting to mount/ dismantle the lighting fixture.
2. Faulty parts should only be replaced with original parts.
3. The specified installation distances must be maintained. This warning must be observed to avoid the risk of overheating.
4. Always fully insert all plug connections.
5. The total load may not exceed the nominal load of the transformer.
6. Permanent mains connection or the assembly must be referred to a qualified electrician. Installation has to be made according to Local and National Electric Codes. If the external flexible cable or cord of this luminaire is damaged, it shall be replaced by a special cord or cord exclusively available from the manufacturer, his service agent or a qualified specialist.
7. All outlets of the connecting coupling must be occupied. If not use the shorting plugs for the free outlets.
8. When the integrated overload protection is released because of an overload of the transformer please proceed as follows:
  - For the test insert the 2 shorting plugs in the connecting coupling
  - Connect the spotlights successively with the free connecting coupling
  - The defective spotlight can be identified
  - When no spotlight shine the transformer is defect
  - When the transformer has cooled down it is again ready for work

#### Assembly dimensions

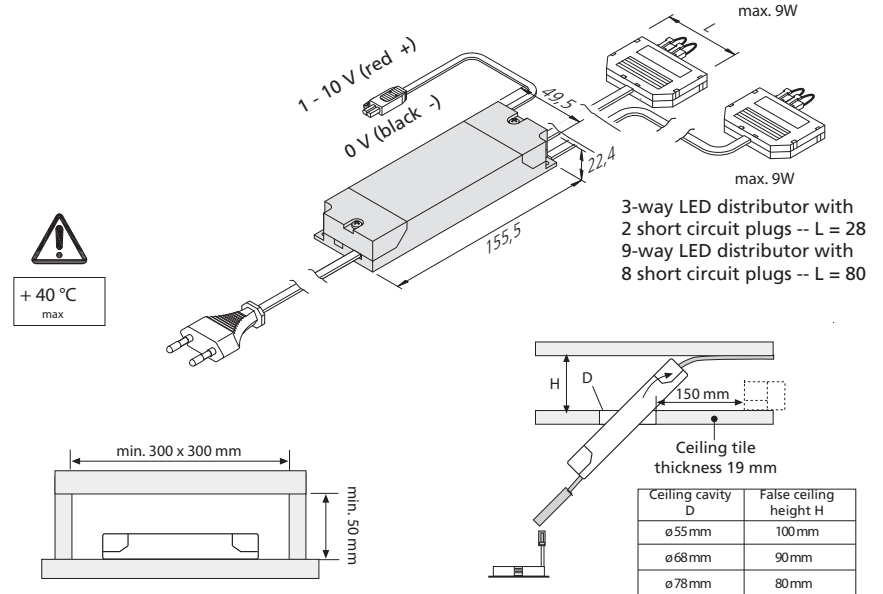


**not primarily dimmable**

#### Dim control cable 1-10V

appropriate dimmer for example:

- \* Hera dimmer 1-10V
- \* „electronic potentiometer 1-10 V“ from Fa. Gira



Do not dispose of electrical appliances in household waste, use separate collection facilities. When replacing old appliances with new ones, the retailer is obliged by law to accept to take back your old appliance for disposal free of charge.

Reproduction of this document in whole or part is forbidden.

**Hera** Hera GmbH & Co. KG  
Dieselstraße 9  
32130 Enger / Germany