

Produktdatenblatt

Art. Nr. 91.922.9053.1

Geräteanschluss GST15I2S S1 R W SW

GST15i2 Geräteanschluss, 2-polig, Snap-In Stecker, Kodierung Schutzklasse II 250 V, 16 A, Kodierfarbe schwarz, Farbe Snap-In Rahmen schwarz

Art. Nr.	91.922.9053.1
EAN	4015573906174
Bestelleinheit	100 Stück

Zulassungen

Technische Daten
Allgemein

Bemessungsstrom	16 A
Bemessungsspannung	250 V
Verschmutzungsgrad	2
Mechanische Codierung Code	Code 1
Bemessungsstoßspannung	4 kV
Verriegelbar	selbstverriegelnd (mit Werkzeug lösbar)
Codierfarbe / Kontakteinsatz	schwarz
Polkennzeichnung	L, N
Farbe des separaten Adapterstücks (falls vorhanden)	schwarz

Anschlussdaten

Anschlussquerschnitt eindrätig mm ² max.	2,5 mm ²
Anschlussquerschnitt eindrätig mm ² min.	0,5 mm ²
Anschlussquerschnitt feindrätig mm ² max.	2,5 mm ²
Anschlussquerschnitt feindrätig mm ² min.	0,5 mm ²
Anschlüsse pro Pol	1
Abisolierlänge	8 mm

Ausführung

Ausführung	Stecker
Anschlussart	Schraubanschluss
Steckrichtung	gerade
Schutzart (IP)	IP20
Gehäusewandstärke 2 (min.)	0,5 mm
Gehäusewandstärke (max.)	1,5 mm
Einbauvariante	Snap-In

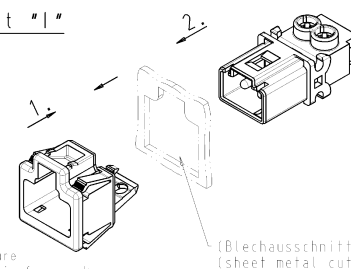
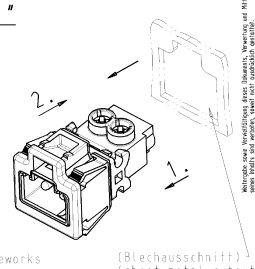
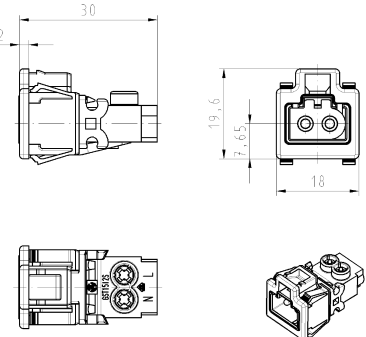
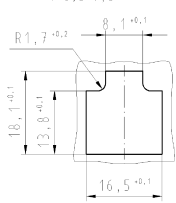
Werkstoff

Werkstoff des Gehäuses	Polyamid
Halogenfrei	ja
Kontaktmaterial	CuZn
Brandlast	0,031 kWh
Isolierteil Dauertemperaturbeständigkeit	100 °C
Oberflächenbehandlung	versilbert

Abmessungen

Länge	30,2 mm
Breite	18 mm
Höhe	19,6 mm

Technische Zeichnung

<p>Montagemöglichkeit "I" Mounting option "I"</p> <p>Montageschritte 1. Snap-In-Rahmen in Blechausschnitt stecken 2. Stecker in Snap-In-Rahmen stecken</p> <p>Assembly steps: 1. Snap in frameworks into sheet metal cutout are 2. male connector into Snap in frameworks are</p>  <p style="text-align: right;">(Blechausschnitt) (sheet metal cutout)</p>	<p>Montagemöglichkeit "II" Mounting option "II"</p> <p>Montageschritte 1. Stecker in Snap-In-Rahmen stecken 2. Stecker mit Snap-In-Rahmen in Blechausschnitt stecken</p> <p>Assembly steps: 1. male connector into Snap in frameworks are 2. male connector with Snap in frameworks into sheet metal cutout are</p>  <p style="text-align: right;">(Blechausschnitt) (sheet metal cutout)</p>																										
<p>montierter Zustand (kein Auslieferungszustand) installed condition (no delivery status)</p> 	<p>Blechausschnitt sheet metal cutout t=0,5-1,5</p>  <p>Weitere Daten siehe Katalog further data see catalog</p> <table border="1" style="width: 100%; border-collapse: collapse;"> <thead> <tr> <th>Teile - Nr. part - no.</th> <th>Farbe colour</th> </tr> </thead> <tbody> <tr> <td>91.922.9053.0</td> <td>weiß, ähnl. RAL 9003 white, similar to RAL 9003</td> </tr> <tr> <td>91.922.9053.1</td> <td>schwarz, ähnl. RAL 9005 black, similar to RAL 9005</td> </tr> </tbody> </table> <p><small>Tolerierung nach DIN 7167/Tolerance system acc. to DIN 7167 This drawing declares the average principle. According to the average principle the deviations of form and position are limited by the size tolerances. Tolerierung nach DIN 7167/Tolerance system acc. to DIN 7167 This drawing declares the average principle. According to the average principle the deviations of form and position are limited by the size tolerances.</small></p> <table border="1" style="width: 100%; border-collapse: collapse;"> <tr> <td>Freitoleranz nach General tolerance</td> <td>MD - Zeichnung, keine manuellen Änderungen MD - drawing, no manual modifications allowed</td> <td>1. Änderung 1st issue</td> <td>Blatt: 1 von 1 Sheet: 1 of 1</td> </tr> <tr> <td>Werkstoff/Material Material</td> <td>2009 19/2014</td> <td>Name T</td> <td>Zeichnung Nr./Drawing No. 91.922.9053.0 01K</td> </tr> <tr> <td>MH/MS/MSH MSH</td> <td>06.01.1</td> <td>Zwischen intermediate</td> <td>Maße in mm/Dimensions are in mm</td> </tr> <tr> <td>Art Type</td> <td>Erste für Bestimmung für first for determination for</td> <td>Typ type</td> <td>Bezeichnung/Title STECKERT_SNAP_IN GST15(2SS) R... (Netzanschluss) mole connector snap in... (mains connection)</td> </tr> <tr> <td>Wieland Wieland Änderung/Revision</td> <td></td> <td></td> <td></td> </tr> </table>	Teile - Nr. part - no.	Farbe colour	91.922.9053.0	weiß, ähnl. RAL 9003 white, similar to RAL 9003	91.922.9053.1	schwarz, ähnl. RAL 9005 black, similar to RAL 9005	Freitoleranz nach General tolerance	MD - Zeichnung, keine manuellen Änderungen MD - drawing, no manual modifications allowed	1. Änderung 1st issue	Blatt: 1 von 1 Sheet: 1 of 1	Werkstoff/Material Material	2009 19/2014	Name T	Zeichnung Nr./Drawing No. 91.922.9053.0 01K	MH/MS/MSH MSH	06.01.1	Zwischen intermediate	Maße in mm/Dimensions are in mm	Art Type	Erste für Bestimmung für first for determination for	Typ type	Bezeichnung/Title STECKERT_SNAP_IN GST15(2SS) R... (Netzanschluss) mole connector snap in... (mains connection)	Wieland Wieland Änderung/Revision			
Teile - Nr. part - no.	Farbe colour																										
91.922.9053.0	weiß, ähnl. RAL 9003 white, similar to RAL 9003																										
91.922.9053.1	schwarz, ähnl. RAL 9005 black, similar to RAL 9005																										
Freitoleranz nach General tolerance	MD - Zeichnung, keine manuellen Änderungen MD - drawing, no manual modifications allowed	1. Änderung 1st issue	Blatt: 1 von 1 Sheet: 1 of 1																								
Werkstoff/Material Material	2009 19/2014	Name T	Zeichnung Nr./Drawing No. 91.922.9053.0 01K																								
MH/MS/MSH MSH	06.01.1	Zwischen intermediate	Maße in mm/Dimensions are in mm																								
Art Type	Erste für Bestimmung für first for determination for	Typ type	Bezeichnung/Title STECKERT_SNAP_IN GST15(2SS) R... (Netzanschluss) mole connector snap in... (mains connection)																								
Wieland Wieland Änderung/Revision																											