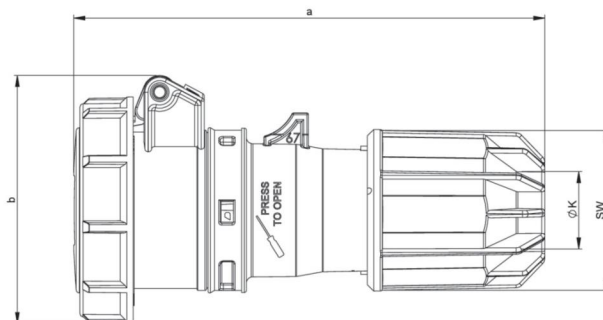


|                     |  |
|---------------------|--|
| Artikel-Nr.         | <b>2632v</b>   |
| Bezeichnung         | <b>CEE-Kupplung 16A 3p 24VAC 50/60Hz IP67 TWIST</b>  |
| Langbeschreibung    | CEE-Kupplung 16A 3p 24VAC 50/60Hz IP67 TWIST<br>Gehäusematerial: PA6<br>Nennstrom: 16A<br>Polzahl: 3 (3P)<br>Nennspannung/Frequenz: 24V~ / 50+60Hz<br>Kontakte: Messing vernickelt<br>Anschlussstechnik: Schraubklemmen<br>Schutzart: IP67 |
| GTIN (EAN)          | 9003399057328  |
| Ursprungsland       | AT   |
| Zolltarifnummer     | 85366990   |
| Nettogewicht        | 0,214 kg   |
| Verpackungsmenge    | 10   |
| Mindestbestellmenge | 10   |

|                          |                            |
|--------------------------|----------------------------|
| ETIM 9.0                 | EC001320                   |
| IEC-Stromstärke          | 16 A                       |
| Polzahl                  | 3                          |
| Spannung nach EN 60309-2 | 20-25 V (50+60 Hz) violett |
| Schutzart (IP)           | IP67                       |
| Anschlussstechnik        | Schraubklemme              |
| Steckrichtung            | gerade                     |
| Kabeleinführung          | Verschraubung              |
| Werkstoff                | Kunststoff                 |

|                         |                      |
|-------------------------|----------------------|
| a                       | 150 mm               |
| b                       | 78 mm                |
| K (Kabel Ø)             | 9,5-24 mm            |
| SW                      | 48 mm                |
| Leitung flexibel        | 1-10 mm <sup>2</sup> |
| Kontaktschrauben        | 160 Ncm              |
| Zugentlastung           | 600 Ncm              |
| Abmantelungslänge       | 70 mm                |
| Abisolierlänge          | 14-16 mm             |
| Umgebungstemperatur     | -25 – 40 °C          |
| Temperaturbeständigkeit | -25 – 80 °C          |



<https://www.pcelectric.at/shop/de/?func=detail&artnr=2632v>

