

PF 32.000 | PFA 30.000

ECOOL FILTERLÜFTER | AUSTRITTSFILTER 98–110 m³/h

- Baugröße 3, Luftfördermenge bis zu 110 m³/h
- Schutzart IP 54 und IP 55, NEMA Typ 12
- UL, cUL Zulassung
- UV-Beständigkeit (IP 55 Variante)



PRODUKT		PF 32.000					
ARTIKEL-NR.	IP 54	11632101055	11632151055	11632851055	11632801055	11632701055	Einheit
ARTIKEL-NR.	IP 55	11632103055	11632153055	11632853055	11632803055	11632703055	

DATEN

Nennspannung ±10 %		AC 50 60 Hz		DC			V
		230	115	12	24	48	
Luftfördermenge freiblasend	IP 54	98 108		98			m³/h
	IP 55	100 110		100			
Luftfördermenge in Kombination mit Austrittsfilter	IP 54	73 80		73			
	IP 55	55 64		55			
Leistungsaufnahme		19 18	20 20	5			W
Stromaufnahme		0,12 0,18	0,24 0,23	0,42	0,21	0,1	A
Geräuschpegel nach EN ISO 3741		40 40		40			dB (A)
Gewicht		0,87		0,61			kg
Anschlussart		Klemmleiste		Kabel, 2 Litzen, 310 mm lang			
Absicherung		6					A
Schutzart nach EN 60529 / UL 50	IP 54	NEMA Typ 12 - Standard Filter					
	IP 55	NEMA Typ 12 - Faltenfilter					
Abscheidegrad	IP 54	88					%
	IP 55	91					
Güteklasse der Filtermatte nach EN 779	IP 54	G 3					
	IP 55	G 4					
Einschaltdauer		100					%
Lagerart		Gleitlager		Kugellager			
Lebensdauer L ₁₀ (+ 40 °C) ¹		37500	40000	62500			h
Temperaturbereich		-40 ... +55 -40 ... +131					°C °F
Bauweise (Gehäuse und Berührungsschutz)	IP 54	aus thermoplastischem Kunststoff gespritzt, selbstverlöschend UL 94 V0					
	IP 55	zusätzlich: UV-beständig					
Farbton		RAL 7035 abweichende Farben auf Anfrage					

ZUBEHÖR		ARTIKELNUMMER
Austrittsfilter	grau	11730001055
Austrittsfilter	schwarz	11730001050
Ersatzfiltermatten	5 Stück	18611600031
Thermostat		17121000000
Hygrostat		17207000000
Wetterschutzhaube aus Edelstahl		18102000017

Weitere Geräteausführungen und Spannungsvarianten finden Sie auf www.pfannenberg.de und gerne auch auf Anfrage.

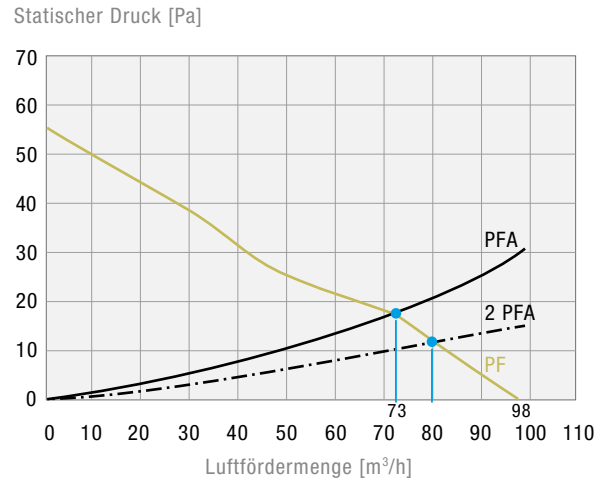
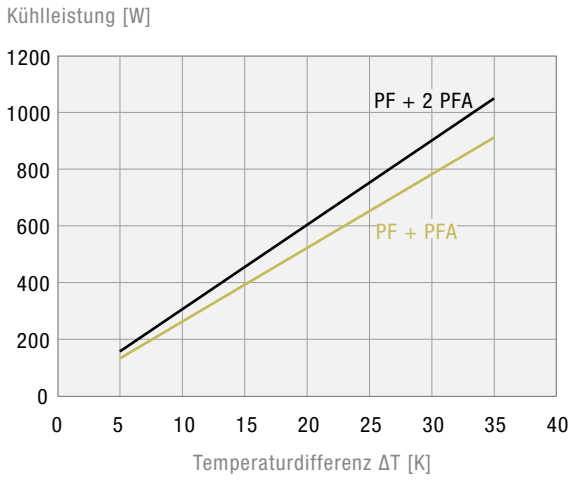
¹ Lüfterausfall wird definiert, wenn die Strom- und Drehzahlangaben abweichen oder das Betriebsgeräusch auffällig ist.
PFANNENBERG.COM



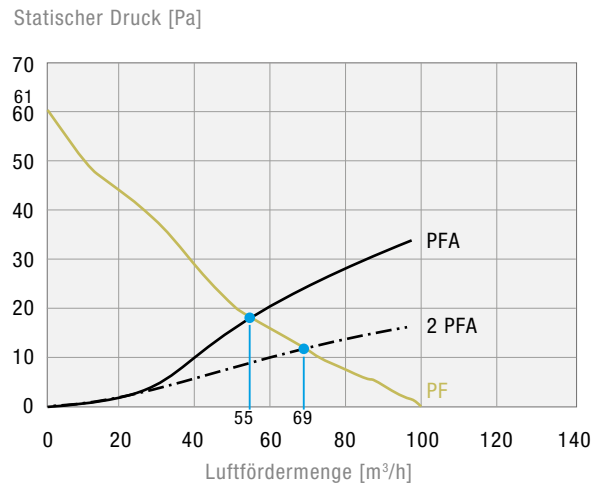
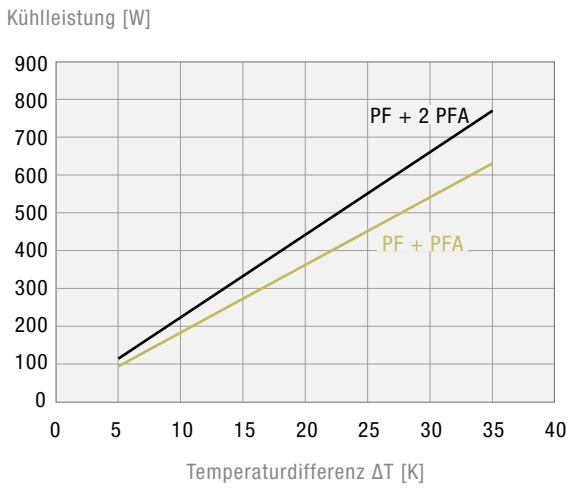
Kennlinien Kühlleistung

Kennlinien Statischer Druck

PF 32.000 IP 54

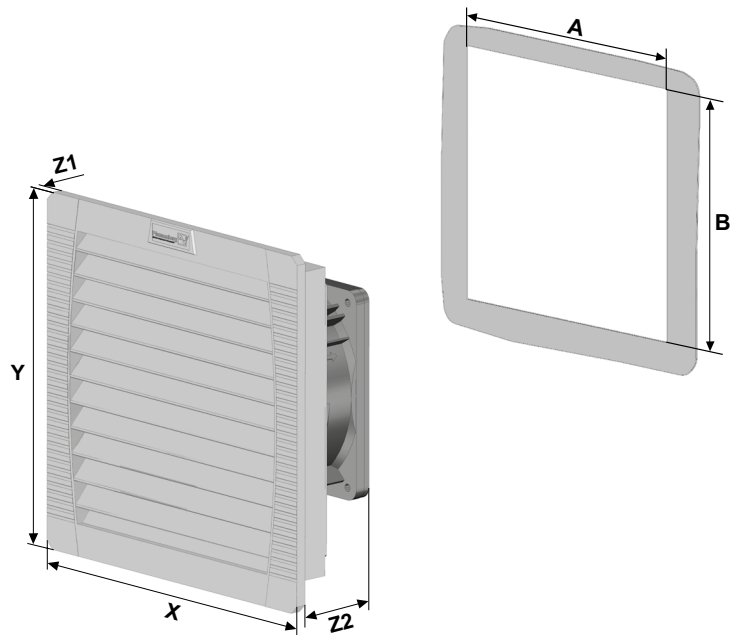


PF 32.000 IP 55



Abmessungen

mm	PF 32.000		PFA 30.000
	AC	DC	
X	202	202	202
Y	202	202	202
Z1	6	6	6
Z2	87	81	34
A¹	177	177	177
B¹	177	177	177



¹ für Materialdicke bis 2 mm
+1 mm für Materialdicke > 2 mm ≤ 3 mm