

# LK-CH 045.040.840.50.2/DALI



## Beschreibung

- Lichteinsatz für Lichtkanal 045 Profile mit vier integrierten Linsen für blendfreie Arbeitsplatzbeleuchtung (UGR <= 19)
- keine UV- und Wärmestrahlung
- inklusive Leitung-Set (5-polig)
- integrierte Hightech-Linsen aus Acrylglas mit schwarzer Rasteroptik für optimale Lichtausbeute und Entblendung
- Trägerblech aus Aluminium
- werkzeugloses Einrasten in Profil
- 5-polige Anschlussklemme, konfektioniert für 5-polige Durchgangsverdrahtung
- Betriebsgerät (LED-Konverter DALI, dimmbar) integriert

## Hinweise

Nicht geeignet in Verbindung mit vorgesetzten Acrylglasdiffusoren LK-Z 045 AOV.... Die thermische Längenausdehnung des Aluminiumprofils beträgt bei  $\Delta T = 10$  Kelvin 0.3 mm pro Meter.

## Standardoptionen



Farbe	Artikelnummer	EAN
schwarz	665607	4043544749031

## Sonderoptionen

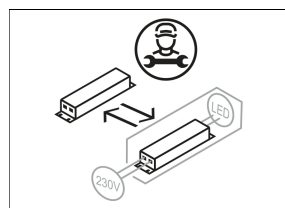
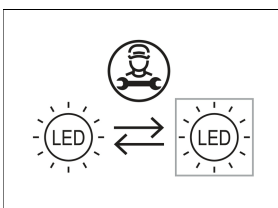
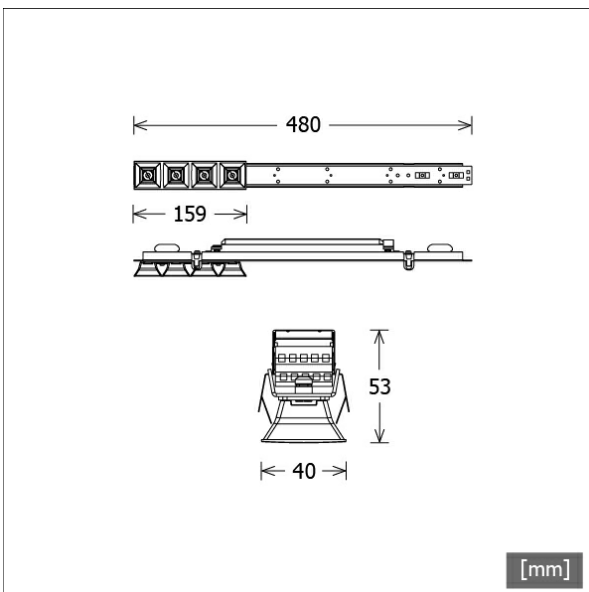


## Lichttechnik / Normen

Leuchtmittel	LED linear / CRI 80 / 4000 K
Lebensdauer	L90 B50 50.000 h L80 B50 100.000 h L80 B20 50.000 h
Systemleistung	9.1 W
Leuchten-Lichtstrom	770 lm
Systemeffizienz	84.61 lm/W
Moduleffizienz	201.00 lm/W
UGR 4H/8H 70/50/20	19.0/19.0 (C0/C90)
Abstrahlwinkel	50°
Versorgungsspannung	220 - 240 V / 50 Hz
Schutzklasse	I

## Abmessungen / Gewichte

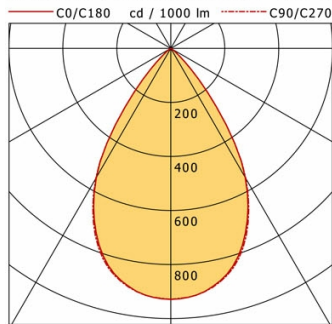
Länge	480 mm
Breite	40 mm
Höhe	53 mm
Nettogewicht	0.42 kg
Bruttogewicht	0.66 kg



# LK-CH 045.040.840.50.2/DALI

## LK-CH 045.040.840.50.2/DALI

Lichtkanal 045 | Light-Insert | Choc (1xLED 9W 840/4000K 770lm)



	C0	C90	C180	C270
0°	929	929	929	929
15°	850	855	850	855
30°	551	556	551	556
45°	91	90	91	90
60°	2	1	2	1
75°	0	0	0	0
90°	0	0	0	0
cd / 1000 lm				

Offset [m]	Cone width [m]		Illuminance [lx]
3.0	C0-C180 Plane: 3.88	C90-C270 Plane: 3.88	79.5
6.0	7.75   7.76		19.9
9.0	11.63   11.65		8.8
12.0	15.50   15.53		5.0
15.0	19.38   19.41		3.2

<b>η</b>	LED
Efficiency	86 lm/W
Direct/Indirect	↓ 100% / ↑ 0%
System Power	9 W
<b>UGR</b>	X=4H, Y=8H
Reflection factors	70/50/20
UGR C0/C180	19.0
UGR C90/C270	19.0
CIE Flux Codes	90 100 100 100 100
Ra/CRI	>80

LTS