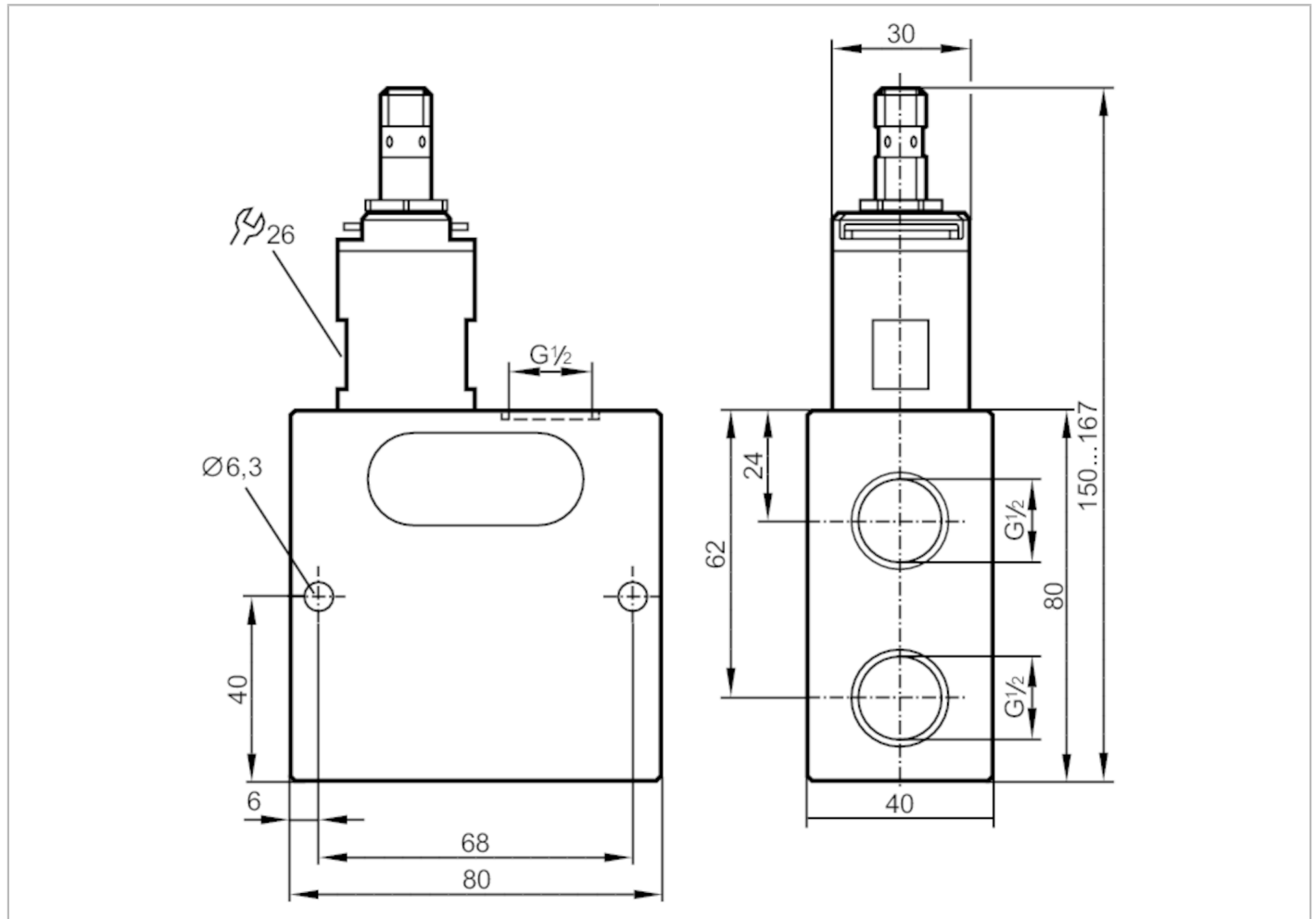


SBU323



Strömungswächter mit Rückflussverhinderer

SBU12DI0BPKG/US



Produktmerkmale	
Anzahl der Ein- und Ausgänge	Anzahl der digitalen Ausgänge: 1
Prozessanschluss	G 1/2
Einsatzbereich	
Applikation	Werkzeugmaschinen; Bohrerinnenkühlung
Mediumtemperatur [°C]	0...60
Druckfestigkeit [bar]	200
Elektrische Daten	
Betriebsspannung [V]	10...30 DC; (nach SELV/PELV)
Stromaufnahme [mA]	< 15
Schutzklasse	III
Verpolungsschutz	ja
Ein-/Ausgänge	
Anzahl der Ein- und Ausgänge	Anzahl der digitalen Ausgänge: 1



Strömungswächter mit Rückflussverhinderer

SBU12DI0BPKG/US

Ausgänge		
Gesamtzahl Ausgänge		1
Ausgangssignal		Schaltsignal
Elektrische Ausführung		PNP
Anzahl der digitalen Ausgänge		1
Ausgangsfunktion		Schließer
Max. Spannungsabfall Schaltausgang DC	[V]	2,5
Dauerhafte Strombelastbarkeit des Schaltausgangs DC	[mA]	100
Kurzschlussschutz		ja
Überlastfest		ja
Mess-/Einstellbereich		
Durchflussbereich	[l/min]	75
Einstellbereich	[l/min]	0,3...25
Genauigkeit / Abweichungen		
Reproduzierbarkeit	[% vom Endwert]	1
Hysterese	[l/min]	0,1...1
Messfehler	[% vom Endwert]	± 5
Reaktionszeiten		
Ansprechzeit	[s]	< 0,01
Umgebungsbedingungen		
Umgebungstemperatur	[°C]	0...60
Lagertemperatur	[°C]	-15...80
Schutzart		IP 65; IP 67
Zulassungen / Prüfungen		
EMV	DIN EN 61000-6-2	
	DIN EN 61000-6-3	
Schockfestigkeit	DIN EN 60068-2-27	20 g (11 ms)
Vibrationsfestigkeit	DIN EN 60068-2-6	5 g (10...2000 Hz)
MTTF	[Jahre]	15,78
Mechanische Daten		
Gewicht	[g]	767
Werkstoffe		Aluminium eloxiert; PA
Werkstoffe in Kontakt mit dem Medium		1.4310 (Edelstahl / 301); 1.4301 (Edelstahl / 304); Aluminium eloxiert; PBT; PU; O-Ring: FKM
Prozessanschluss		G 1/2
Schaltzyklen mechanisch		10 Millionen
Anzeigen / Bedienelemente		
Anzeige	Schaltzustand	4 x LED, gelb
Zubehör		
Zubehör mitgeliefert		Verschlussstopfen

SBU323



Strömungswächter mit Rückflussverhinderer

SBU12DI0BPKG/US

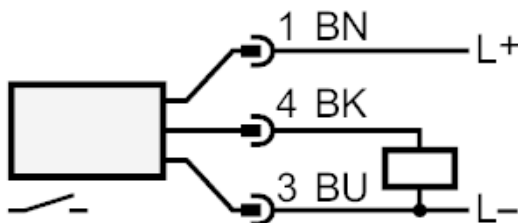
Bemerkungen	
Bemerkungen	Temperaturänderungen beeinflussen geringfügig die angegebenen Normaleinstellungen für Kühlschmiermittel. Bei Ölen werden die Einstellungen beeinflusst durch Temperatur und Viskosität. Empfehlung 200-Mikrometer-Filtrierung verwenden Alle Angaben gelten für Kühlschmiermittel (20 °C).
Verpackungseinheit	1 Stück

Elektrischer Anschluss

Steckverbindung: 1 x M12



Anschluss



Farbkennzeichnung nach DIN EN 60947-5-2

Adernfarben :

- BK = schwarz
- BN = braun
- BU = blau