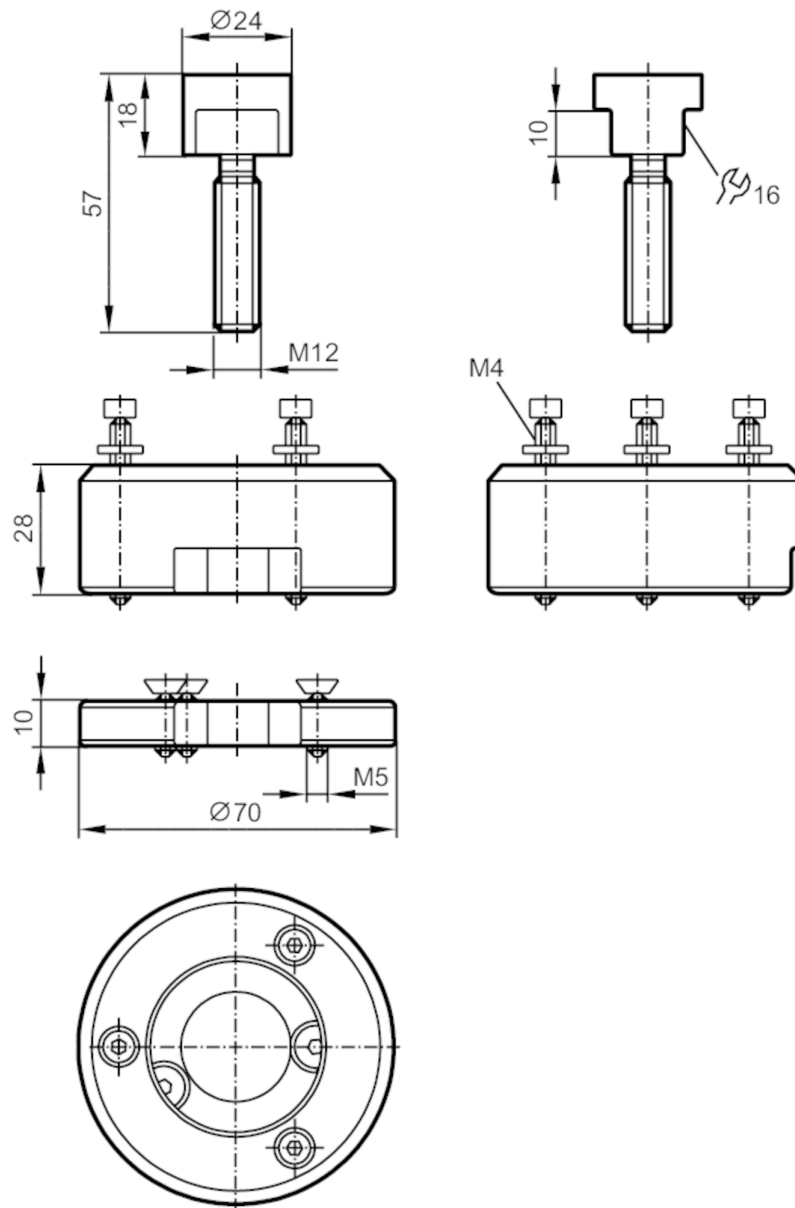


E12411



Montageadapter für Hubventil-Positionssensoren

ADAPTER VALVIS 16



Einsatzbereich

Ausführung

für Ventile APV / SPX, für Ventile APV / SPX

Mechanische Daten

Gewicht

[g]

390,8

Werkstoffe

Target: 1.4404 (Edelstahl / 316L); Befestigungsplatte:
1.4305 (Edelstahl / 303); Distanzring: POM

Zubehör

Zubehör mitgeliefert

Zylinderschrauben: 3 x M4 x 40 A2

Unterlegscheiben: 3 x M4

Senkschrauben: 3 x M5 x 16 A2

Bemerkungen

Verpackungseinheit

1 Stück