

# Original MC4-Evo 2

**Erneuerbare Energien | Solar Photovoltaics**

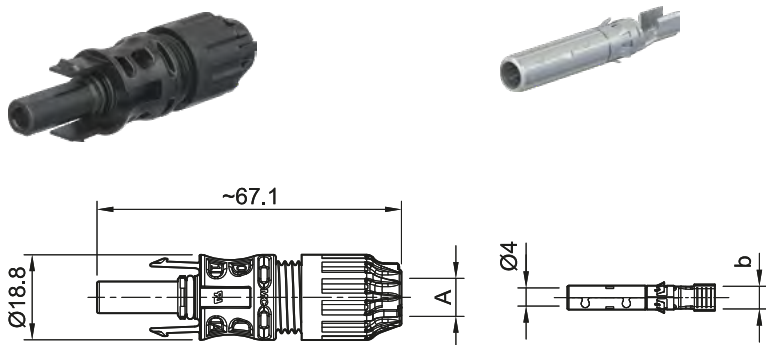
DE



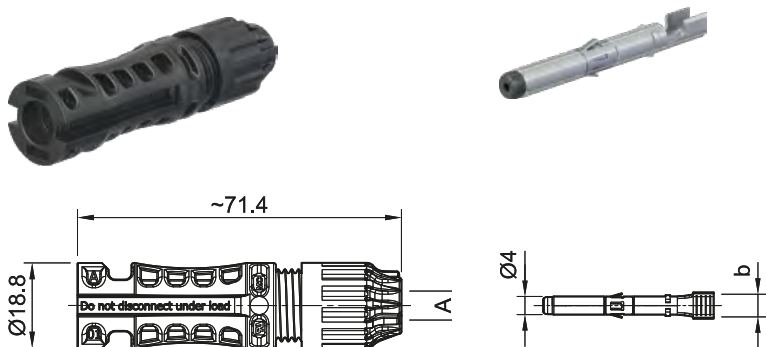
# Kabelkupplungsbuchse, -stecker MC4-Evo 2

Kabelkupplungsbuchse und -stecker als Einzelteil (inklusive Isolierteil)

PV-KBT4-EVO 2A/...



PV-KST4-EVO 2A/...



Verschlusskappen siehe Katalog Werkzeuge und Zubehör, Seite 21

Werkzeuge siehe Katalog Werkzeuge und Zubehör, Seite 4 – 16

[www.staubli.com/re-downloads.html](http://www.staubli.com/re-downloads.html) → Deutsch → Katalog → Werkzeuge und Zubehör



Montageanleitung siehe MA298

[www.staubli.com/re-downloads.html](http://www.staubli.com/re-downloads.html) → Deutsch → Montageanleitungen → MA298

International zertifiziert gemäß IEC, UL, JET und cTÜVus. Für 1500 V DC (IEC, JET), 1500 V DC (UL) uneingeschränkt zugelassen. Die Qualität und Langlebigkeit der MULTILAM-

Technologie hat sich seit 2004 viele hundert Millionen Mal bewährt. Geeignet für alle klimatischen Umgebungen dank UV-Beständigkeit, Ammoniakbeständigkeit und

hoher IP-Schutzart. Feldmontage oder vormontierter Steckverbinder, Verwendung der Standard-Crimpzange möglich. Steckkompatibel mit der MC4-Steckverbinderfamilie.

Technische Daten	
Steckverbindersystem	Ø 4 mm
Umgebungstemperaturbereich	-40 °C...+85 °C (IEC/UL)
Temperaturbereich, Transport/Lagerung	-30 °C/+60 °C
Relative Luftfeuchtigkeit, Transport/Lagerung	< 70 %
Obere Grenztemperatur	115 °C (IEC)
Schutzart, gesteckt	IP65/IP68 (1 m, 1 h)
Schutzart, ungesteckt	IP2X
Überspannungskategorie	III
Kontaktwiderstand der Steckverbinder	< 0,2 mΩ
Verriegelungssystem	Locking type
Klasse (IEC)	II
Kontaktsystem	MULTILAM
Anschlussart	Crimpanschluss
Warnung	Nicht unter Last trennen
Kontaktmaterial	Kupfer, verzinkt
Isolationsmaterial	PA
Flammklasse	UL94-V0
Ammoniakbeständigkeit (TÜV Rheinland zertifiziert nach 2 PfG 1911/03.2011)	Q60139020-0001
TÜV-Rheinland zertifiziert nach IEC 62852:2014+Amd.1:2020	R 60127169
UL-anerkannte Komponente nach UL 6703	E343181
Maximale Höhe über dem Meeresspiegel für den Betrieb	5000 m
Temperaturbereich gemäß IEC TS 63126	Stufe 2

# Kabelkupplungsbuchse, -stecker MC4-Evo 2

Kabelkupplungsbuchse und -stecker als Einzelteil (inklusive Isolierteil)

Bestell-Nr.	Typ	Buchse	Stecker	Außendurchmesser des Kabels	Breite der Crimpöffnung	IEC 62852			UL 6703			Zulassungen	
						mm <sup>2</sup>	DC V	A	AWG	DC V	A	TÜV Rheinland	UR
32.0310P0001	PV-KBT4-EVO 2A/2.5I	x		4,7-6,4	4	2,5	1500	39				x	x
									14	1500	30		
32.0311P0001	PV-KST4-EVO 2A/2.5I		x	4,7-6,4	4	2,5	1500	39				x	x
									14	1500	30		
32.0312P0001	PV-KBT4-EVO 2A/2.5X	x		5,9-7,3	4	2,5	1500	39				x	x
									14	1500	30		
32.0313P0001	PV-KST4-EVO 2A/2.5X		x	5,9-7,3	4	2,5	1500	39				x	x
									14	1500	30		
32.0314P0001	PV-KBT4-EVO 2A/2.5II	x		6,4-8,4	4	2,5	1500	39				x	x
									14	1500	30		
32.0315P0001	PV-KST4-EVO 2A/2.5II		x	6,4-8,4	4	2,5	1500	39				x	x
									14	1500	30		
32.0316P0001	PV-KBT4-EVO 2A/6I	x		4,7-6,4	5,8	4	1500	45				x	x
						6	1500	53					
									12	1500	35		
									10	1500	50		
32.0317P0001	PV-KST4-EVO 2A/6I		x	4,7-6,4	5,8	4	1500	45				x	x
						6	1500	53					
									12	1500	35		
									10	1500	50		
32.0318P0001	PV-KBT4-EVO 2A/6X	x		5,9-7,3	5,8	4	1500	45				x	x
						6	1500	53					
									12	1500	35		
									10	1500	50		
32.0319P0001	PV-KST4-EVO 2A/6X		x	5,9-7,3	5,8	4	1500	45				x	x
						6	1500	53					
									12	1500	35		
									10	1500	50		

## Hinweis:

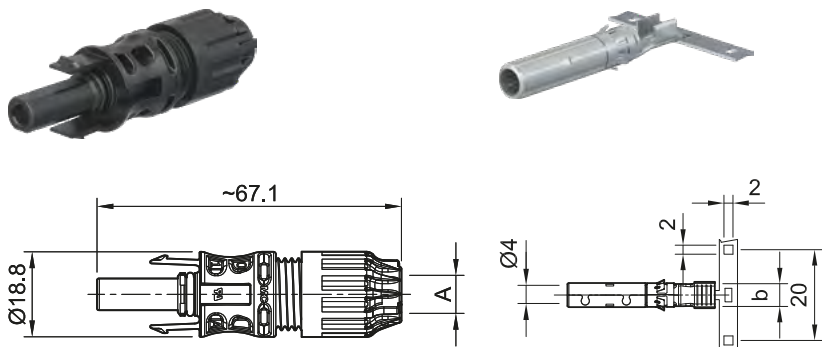
Detaillierte Informationen zur passenden Kabelverschraubung entnehmen Sie bitte der MA298.

Bestell-Nr.	Typ	Buchse	Stecker	Außendurchmesser des Kabels	Breite der Crimpöffnung	IEC 62852			UL 6703			Zulassungen	
						mm <sup>2</sup>	DC V	A	AWG	DC V	A	TÜV Rheinland	UR
				A (mm)	b (mm)								
32.0320P0001	PV-KBT4-EVO 2A/6II	x		6,4-8,4	5,8	4	1500	45				x	x
						6	1500	53					
									12	1500	35		
									10	1500	50		
32.0321P0001	PV-KST4-EVO 2A/6II		x	6,4-8,4	5,8	4	1500	45				x	x
						6	1500	53					
									12	1500	35		
									10	1500	50		
32.0322P0001	PV-KBT4-EVO 2A/10X	x		5,9-7,3	6,5	10	1500	69				x	x
									8	1500	70		
32.0323P0001	PV-KST4-EVO 2A/10X		x	5,9-7,3	6,5	10	1500	69				x	x
									8	1500	70		
32.0324P0001	PV-KBT4-EVO 2A/10II	x		6,4-8,4	6,5	10	1500	69				x	x
									8	1500	70		
32.0325P0001	PV-KST4-EVO 2A/10II		x	6,4-8,4	6,5	10	1500	69				x	x
									8	1500	70		

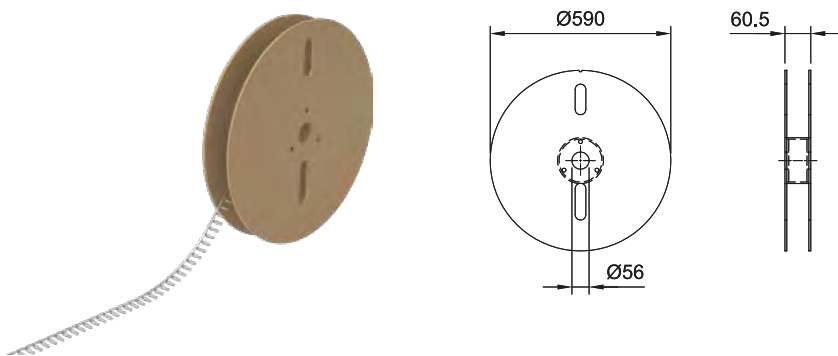
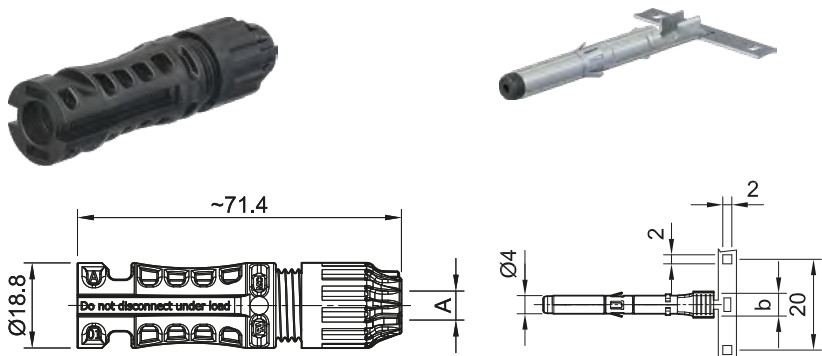
# Kabelkupplungsbuchse, -stecker MC4-Evo 2

Kontakte auf Trägerband (inklusive Isolierteil)

PV-KBT4-EVO 2A/...



PV-KST4-EVO 2A/...



Verschlusskappen siehe Katalog Werkzeuge und Zubehör, Seite 21

Werkzeuge siehe Katalog Werkzeuge und Zubehör, Seite 4 – 16

[www.staubli.com/re-downloads.html](http://www.staubli.com/re-downloads.html) → Deutsch → Katalog → Werkzeuge und Zubehör



Montageanleitung siehe MA298

[www.staubli.com/re-downloads.html](http://www.staubli.com/re-downloads.html) → Deutsch → Montageanleitungen → MA298

International zertifiziert gemäß IEC, UL, JET und cTÜVus. Für 1500 V DC (IEC, JET), 1500 V DC (UL) uneingeschränkt zugelassen. Die Qualität und Langlebigkeit der MULTILAM-

Technologie hat sich seit 2004 viele hundert Millionen Mal bewährt. Geeignet für alle klimatischen Umgebungen dank UV-Beständigkeit, Ammoniakbeständigkeit und

hoher IP-Schutzart. Feldmontage oder vormontierter Steckverbinder, Verwendung der Standard-Crimpzange möglich. Steckkompatibel mit der MC4-Steckverbinderfamilie.

Technische Daten	
Steckverbindersystem	Ø 4 mm
Umgebungstemperaturbereich	-40 °C...+85 °C (IEC) -40 °C...+90 °C (UL)
Temperaturbereich, Transport/Lagerung	-30 °C/+60 °C
Relative Luftfeuchtigkeit, Transport/Lagerung	< 70 %
Obere Grenztemperatur	115 °C
Schutzart, gesteckt	IP65/IP68 (1 m, 1 h)
Schutzart, ungesteckt	IP2X
Überspannungskategorie	III
Kontaktwiderstand der Steckverbinder	< 0,2 mΩ
Verriegelungssystem	Locking type
Klasse (IEC)	II
Kontaktsystem	MULTILAM
Anschlussart	Crimpschluss
Warnung	Nicht unter Last trennen
Kontaktmaterial	Kupfer, verzinkt
Isolationsmaterial	PA
Flammklasse	UL94-V0
Ammoniakbeständigkeit (TÜV Rheinland zertifiziert nach 2 PFG 1911/03.2011)	Q60139020-0001
TÜV-Rheinland zertifiziert nach IEC 62852:2014+Amd.1:2020	R 60127169
UL-anerkannte Komponente nach UL 6703	E343181
Maximale Höhe über dem Meeresspiegel für den Betrieb	5000 m
Temperaturbereich gemäß IEC TS 63126	Stufe 2

# Kabelkupplungsbuchse, -stecker MC4-Evo 2

Kontakte auf Trägerband (inklusive Isolierteil)

Bestell-Nr.	Typ	Buchse	Stecker	Außendurchmesser des Kabels A (mm)	Breite der Crimpöffnung b (mm)	IEC 62852			UL 6703			Kontakte pro Rolle	Zulassungen	
						mm <sup>2</sup>	DC V	A	AWG	DC V	A		TÜV Rheinland	UR
32.0310P2000	PV-KBT4-EVO 2A/2.5I	x		4,7-6,4	4,0	2,5	1500	39				2000	x	x
									14	1500	30			
32.0311P2000	PV-KST4-EVO 2A/2.5I		x	4,7-6,4	4,0	2,5	1500	39				2000	x	x
									14	1500	30			
32.0312P2000	PV-KBT4-EVO 2A/2.5X	x		5,9-7,3	4,0	2,5	1500	39				2000	x	x
									14	1500	30			
32.0313P2000	PV-KST4-EVO 2A/2.5X		x	5,9-7,3	4,0	2,5	1500	39				2000	x	x
									14	1500	30			
32.0314P2000	PV-KBT4-EVO 2A/2.5II	x		6,4-8,4	4,0	2,5	1500	39				2000	x	x
									14	1500	30			
32.0315P2000	PV-KST4-EVO 2A/2.5II		x	6,4-8,4	4,0	2,5	1500	39				2000	x	x
									14	1500	30			
32.0316P2000	PV-KBT4-EVO 2A/6I	x		4,7-6,4	5,8	4	1500	45				2000	x	x
						6	1500	53						
									12	1500	35			
									10	1500	50			
32.0317P2000	PV-KST4-EVO 2A/6I		x	4,7-6,4	5,8	4	1500	45				2000	x	x
						6	1500	53						
									12	1500	35			
									10	1500	50			
32.0318P2000	PV-KBT4-EVO 2A/6X	x		5,9-7,3	5,8	4	1500	45				2000	x	x
						6	1500	53						
									12	1500	35			
									10	1500	50			
32.0319P2000	PV-KST4-EVO 2A/6X		x	5,9-7,3	5,8	4	1500	45				2000	x	x
						6	1500	53						
									12	1500	35			
									10	1500	50			

## Hinweis:

Detaillierte Informationen zur passenden Kabelverschraubung entnehmen Sie bitte der MA298.

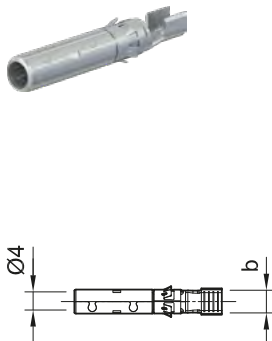
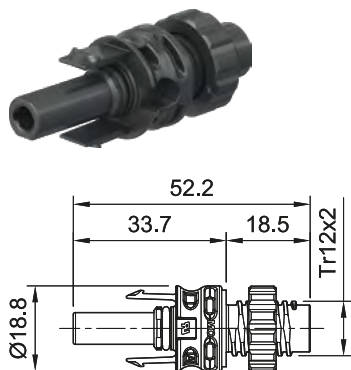


Bestell-Nr.	Typ	Buchse	Stecker	Außendurchmesser des Kabels	Breite der Crimpöffnung	IEC 62852			UL 6703			Kontakte pro Rolle	Zulassungen	
						mm <sup>2</sup>	DC V	A	AWG	DC V	A		TÜV Rheinland	UR
				A (mm)	b (mm)									
32.0320P2000	PV-KBT4-EVO 2A/6II	x		6,4-8,4	5,8	4	1500	45				2000	x	x
						6	1500	53						
									12	1500	35			
									10	1500	50			
32.0321P2000	PV-KST4-EVO 2A/6II		x	6,4-8,4	5,8	4	1500	45				2000	x	x
						6	1500	53						
									12	1500	35			
									10	1500	50			
32.0322P1500	PV-KBT4-EVO 2A/10X	x		5,9-7,3	6,5	10	1500	69				1500	x	x
									8	1500	70			
32.0323P1500	PV-KST4-EVO 2A/10X		x	5,9-7,3	6,5	10	1500	69				1500	x	x
									8	1500	70			
32.0324P1500	PV-KBT4-EVO 2A/10II	x		6,4-8,4	6,5	10	1500	69				1500	x	x
									8	1500	70			
32.0325P1500	PV-KST4-EVO 2A/10II		x	6,4-8,4	6,5	10	1500	69				1500	x	x
									8	1500	70			

# Aufbaudosenbuchse, -stecker MC4-Evo 2

Aufbaudosenbuchsen und -stecker als Einzelteil (inklusive Isolierteil)

PV-ADB4-EVO 2A/...



PV-ADS4-EVO 2A/...



Verschlusskappen siehe Katalog Werkzeuge und Zubehör, Seite 21

Werkzeuge siehe Katalog Werkzeuge und Zubehör, Seite 4 – 16

[www.staubli.com/re-downloads.html](http://www.staubli.com/re-downloads.html) → Deutsch → Katalog → Werkzeuge und Zubehör



Montageanleitung siehe MA713

[www.staubli.com/re-downloads.html](http://www.staubli.com/re-downloads.html) → Deutsch → Montageanleitungen → MA713

MC4-Evo 2 Aufbaudosenstecker bilden die Schnittstelle zwischen Wechselrichter bzw. Verteilergehäuse und String. Montage direkt über das Gewinde oder in der Lochplatte mit Gegenmutter (im Lieferumfang enthal-

ten). Dank des D-förmigen Gewindes ist die Verbindung gegen Verdrehen gesichert. Für 1500 DC V (IEC), 1500 DC V (UL) ohne Einschränkungen zugelassen. Die Schutzart IP65/IP68 (1 m, 1 h) garantiert höchste An-

schlussicherheit Schnelles und sauberes Stecken. Steckkompatibel mit der Original MC4-Steckverbinderfamilie. Mit vormontierter Flachdichtung.

Technische Daten	
Steckverbindersystem	Ø 4 mm
Umgebungstemperaturbereich	-40 °C...+85 °C (IEC) -40 °C...+90 °C (UL)
Obere Grenztemperatur	115 °C
Schutzart, gesteckt	IP65/IP68 (1 m, 1 h)
Schutzart, ungesteckt	IP2X
Überspannungskategorie	III
Verriegelungssystem	Locking type
Kontaktsystem	MULTILAM
Anschlussart	Crimpschluss
Kontaktmaterial	Kupfer, verzinkt
Isolationsmaterial	PA
Flammklasse	UL94-V0
TÜV-Rheinland zertifiziert nach IEC 62852:2014+Amd.1:2020	R 60127171
UL-anerkannte Komponente nach UL 6703	E343181
Maximale Höhe über dem Meeresspiegel für den Betrieb	5000 m
Temperaturbereich gemäß IEC TS 63126	Stufe 2

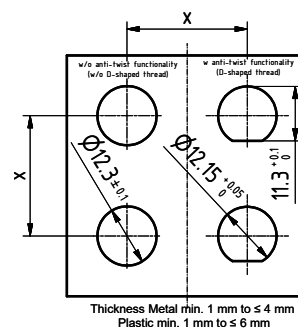
Bestell-Nr.	Typ	Buchse	Stecker	Breite der Crimpöffnung	IEC 62852			UL 6703			Zulassungen			
					b (mm)	mm <sup>2</sup>	DC V	A	AWG	DC V	A	TÜV Rheinland	UR	
32.0344P0001	PV-ADB4-EVO 2A/2.5	x		4,0	2,5	1500	32				x	x		
								14	1500	30				
32.0345P0001	PV-ADS4-EVO 2A/2.5		x	4,0	2,5	1500	32				x	x		
								14	1500	30				
32.0346P0001	PV-ADB4-EVO 2A/6	x		5,8	4	1500	42				x	x		
					6	1500	47							
								12	1500	35				
								10	1500	50				
32.0347P0001	PV-ADS4-EVO 2A/6		x	5,8	4	1500	42				x	x		
					6	1500	47							
								12	1500	35				
								10	1500	50				
32.0352P0001	PV-ADB4-EVO 2A/10	x		6,5	10	1500	62				x	x		
								8	1500	70				
32.0353P0001	PV-ADS4-EVO 2A/10		x	6,5	10	1500	62				x	x		
								8	1500	70				

**Hinweis**

Detaillierte Informationen zur passenden Kabelverschraubung entnehmen Sie bitte der MA713.

**Hinweis**

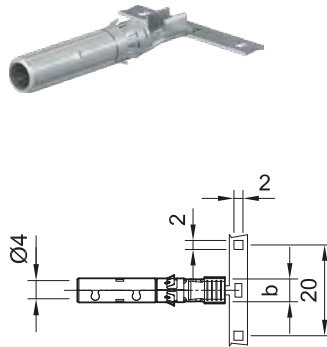
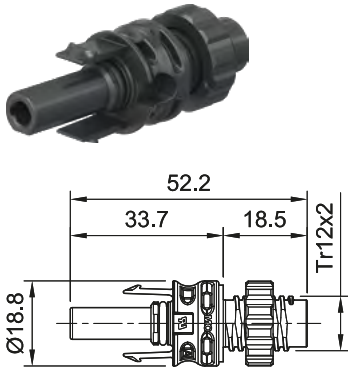
Bei der Verwendung von Einbaudosen in Gehäusen (z. B. Wechselrichter) muss die Mindestwandstärke bei Kunststoffen zwischen 1 mm und 6 mm liegen; bei Metallgehäusen muss die Wandstärke zwischen 1 mm und 4 mm liegen. Im Falle einer Unter- oder Überschreitung der Wanddicke muss die Verwendung der Dose in der Endanwendung vom Installateur überprüft werden.



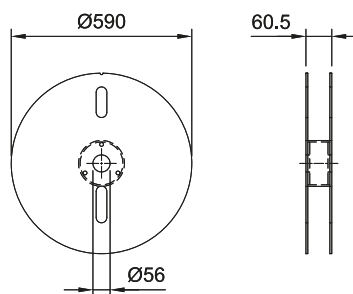
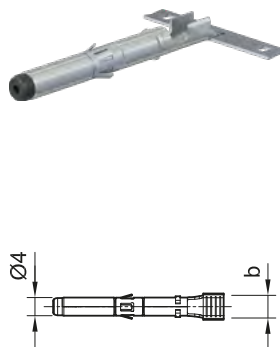
# Aufbaudosenbuchse, -stecker MC4-Evo 2

Kontakte auf Trägerband (inklusive Isolierteil)

PV-ADB4-EVO 2A/...



PV-ADS4-EVO 2A/...



Verschlusskappen siehe Katalog Werkzeuge und Zubehör, Seite 21

Werkzeuge siehe Katalog Werkzeuge und Zubehör, Seite 4 – 16

[www.staubli.com/re-downloads.html](http://www.staubli.com/re-downloads.html) → Deutsch → Katalog → Werkzeuge und Zubehör



Montageanleitung siehe MA713

[www.staubli.com/re-downloads.html](http://www.staubli.com/re-downloads.html) → Deutsch → Montageanleitungen → MA713

MC4-Evo 2 Aufbaudosenstecker bilden die Schnittstelle zwischen Wechselrichter bzw. Verteilergehäuse und String. Montage direkt über das Gewinde oder in der Lochplatte mit Gegenmutter (im Lieferumfang enthal-

ten). Dank des D-förmigen Gewindes ist die Verbindung gegen Verdrehen gesichert. Für 1500 DC V (IEC), 1500 DC V (UL) ohne Einschränkungen zugelassen. Die Schutzart IP65/IP68 (1 m, 1 h) garantiert höchste An-

schlussicherheit Schnelles und sauberes Stecken. Steckkompatibel mit der Original MC4-Steckverbinderfamilie. Mit vormontierter Flachdichtung.

Technische Daten	
Steckverbindersystem	Ø 4 mm
Umgebungstemperaturbereich	-40 °C...+85 °C (IEC) -40 °C...+90 °C (UL)
Obere Grenztemperatur	115 °C
Schutzart, gesteckt	IP65/IP68 (1 m, 1 h)
Schutzart, ungesteckt	IP2X
Überspannungskategorie	III
Verriegelungssystem	Locking type
Kontaktsystem	MULTILAM
Anschlussart	Crimpanschluss
Kontaktmaterial	Kupfer, verzinkt
Isolationsmaterial	PA
Flammklasse	UL94-V0
TÜV-Rheinland zertifiziert nach IEC 62852:2014+Amd.1:2020	R 60127171
UL-anerkannte Komponente nach UL 6703	E343181
Maximale Höhe über dem Meeresspiegel für den Betrieb	5000 m
Temperaturbereich gemäß IEC TS 63126	Stufe 2

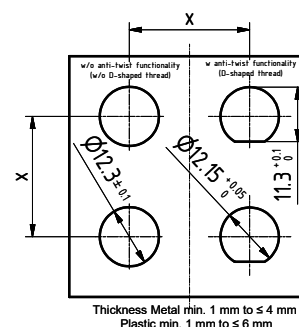
Bestell-Nr.	Typ	Buchse	Stecker	Breite der Crimpöffnung	IEC 62852			UL 6703			Kontakte pro Rolle	Zulassungen	
					mm <sup>2</sup>	DC V	A	AWG	DC V	A		TÜV Rheinland	UR
32.0344P2000	PV-ADB4-EVO 2A/2.5	x		4,0	2,5	1500	32				2000	x	x
								14	1500	30			
32.0345P2000	PV-ADS4-EVO 2A/2.5		x	4,0	2,5	1500	32				2000	x	x
								14	1500	30			
32.0346P2000	PV-ADB4-EVO 2A/6	x		5,8	4	1500	42				2000	x	x
					6	1500	47						
								12	1500	35			
								10	1500	50			
32.0347P2000	PV-ADS4-EVO 2A/6		x	5,8	4	1500	42				2000	x	x
					6	1500	47						
								12	1500	35			
								10	1500	50			
32.0352P1500	PV-ADB4-EVO 2A/10	x		6,5	10	1500	62				1500	x	x
								8	1500	70			
32.0353P1500	PV-ADS4-EVO 2A/10		x	6,5	10	1500	62				1500	x	x
								8	1500	70			

**Hinweis**

Detaillierte Informationen zur passenden Kabelverschraubung entnehmen Sie bitte der MA713.

**Hinweis**

Bei der Verwendung von Einbaudosen in Gehäusen (z. B. Wechselrichter) muss die Mindestwandstärke bei Kunststoffen zwischen 1 mm und 6 mm liegen; bei Metallgehäusen muss die Wandstärke zwischen 1 mm und 4 mm liegen. Im Falle einer Unter- oder Überschreitung der Wanddicke muss die Verwendung der Dose in der Endanwendung vom Installateur überprüft werden.





● Staubli Standorte ○ Vertretungen / Agenten

# Weltweite Präsenz des Staubli-Konzerns

[www.staubli.com](http://www.staubli.com)