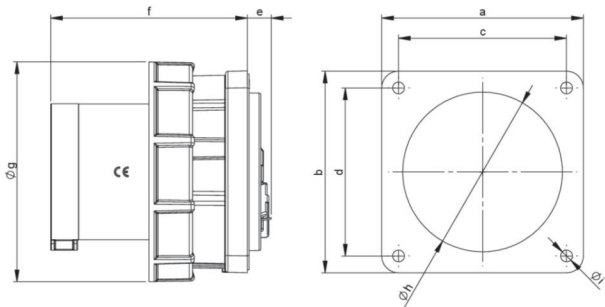


Artikel-Nr.	645-6
Bezeichnung	CEE-Anbaugerätestecker gerade 125A 5p 6h IP67 POWER TWIST
Langbeschreibung	CEE-Anbaugerätestecker gerade 125A 5p 6h IP67 POWER TWIST Gehäusematerial: PA6 Nennstrom: 125A Polzahl: 5 (3P+N+PE) Uhrzeit-Stellung: 6h Nennspannung/Frequenz: 200/346V~ - 240/415V~ / 50+60Hz Kontakte: Messing vernickelt, mit Pilotkontaktstift Anschlusstechnik: Rahmenklemmen mit Schrauben Abmessungen (Flansch/Bohrung): 120x120 mm / 100x100 mm Schutzart: IP66/IP67
GTIN (EAN)	9003399069000
Ursprungsland	AT
Zolltarifnummer	85366990
Nettogewicht	0,998 kg
Verpackungsmenge	2
Mindestbestellmenge	2



ETIM 9.0	EC001319
IEC-Stromstärke	125 A
Spannung nach EN 60309-2	400 V (50+60 Hz) rot
Polzahl	5
Uhrzeit-Stellung	6 h
Kennfarbe	rot
Schutzart (IP)	IP67
Anschlusstechnik	Schraubklemme
Bauform	Anbaugerätestecker
Steckrichtung	gerade
Werkstoff	Kunststoff
Kontaktmaterial	CuZn
Oberflächenbehandlung Kontakte	vernickelt



a	120 mm
b	120 mm
c	100 mm
d	100 mm
e	13 mm
f	118 mm
g	131 mm
h	95 mm
i	7 mm
Leitung flexibel	16-50 mm ²
Leitung starr	16-70 mm ²
Kontaktschrauben	450 Ncm
Verbindungsschrauben	200 Ncm
Abmantelungslänge	100 mm
Abisolierlänge	24-27 mm
Umgebungstemperatur	-25 – 40 °C
Temperaturbeständigkeit	-25 – 80 °C





<https://www.pcelectric.at/shop/de/?func=detail&artnr=645-6>

