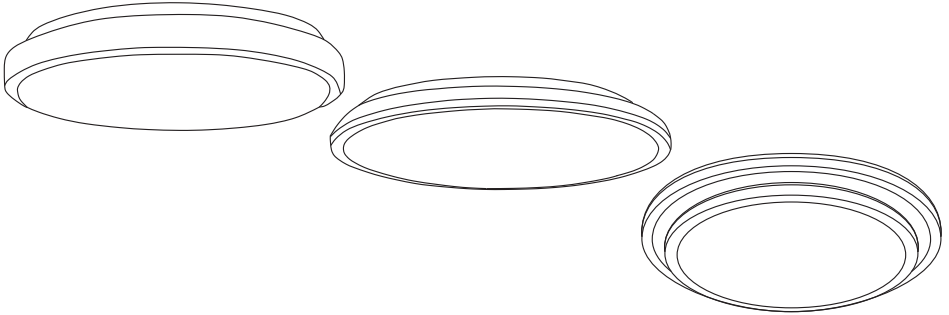

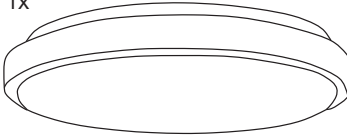



ORBIS®





	EAN	W	lm Light Source	lm Output	K	IP	°C (°C)	V~	mA	Hz	DF	◊ (°)	
ORBIS LONDON 280MM 16W 830 WT	4058075829183	16	2000	1050	3000	20	-20...+40	220-240	125	50/60	>0.7	120°	25000
ORBIS LONDON 280MM 16W 830 BK	4058075829206	16	2000	1000	3000	20	-20...+40	220-240	125	50/60	>0.7	120°	25000
ORBIS LONDON 400MM 24W 830 WT	4058075832718	24	2700	1500	3000	20	-20...+40	220-240	185	50/60	>0.7	120°	25000
ORBIS LONDON 400MM 24W 830 BK	4058075832732	24	2700	1450	3000	20	-20...+40	220-240	185	50/60	>0.7	120°	25000
ORBIS LONDON 480MM 36W 830 WT	4058075829220	36	4700	2500	3000	20	-20...+40	220-240	160	50/60	>0.9	120°	25000
ORBIS LONDON 480MM 36W 830 BK	4058075829244	36	4700	2200	3000	20	-20...+40	220-240	160	50/60	>0.9	120°	25000
ORBIS DUBLIN 300MM 16W 830 SI	4058075829268	16	2000	1100	3000	20	-20...+40	220-240	125	50/60	>0.7	120°	25000
ORBIS DUBLIN 390MM 24W 830 SI	4058075832756	24	2700	1600	3000	20	-20...+40	220-240	185	50/60	>0.7	120°	25000
ORBIS DUBLIN 490MM 36W 830 SI	4058075829282	36	4700	2800	3000	20	-20...+40	220-240	160	50/60	>0.9	120°	25000
ORBIS BERLIN 300MM 16W 830 SI	4058075829305	16	2000	1000	3000	20	-20...+40	220-240	125	50/60	>0.7	120°	25000
ORBIS BERLIN 300MM 16W 830 BK	4058075829329	16	2000	1000	3000	20	-20...+40	220-240	125	50/60	>0.7	120°	25000
ORBIS BERLIN 390MM 24W 830 SI	4058075832770	24	2700	1500	3000	20	-20...+40	220-240	185	50/60	>0.7	120°	25000
ORBIS BERLIN 390MM 24W 830 BK	4058075832794	24	2700	1450	3000	20	-20...+40	220-240	185	50/60	>0.7	120°	25000
ORBIS BERLIN 490MM 36W 830 SI	4058075829343	36	4700	2450	3000	20	-20...+40	220-240	160	50/60	>0.9	120°	25000
ORBIS BERLIN 490MM 36W 830 BK	4058075829367	36	4700	2400	3000	20	-20...+40	220-240	160	50/60	>0.9	120°	25000


1x 

3x 

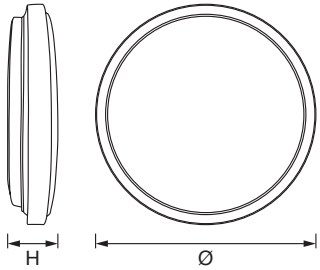
3x 

 **300 g**
4058075829183
4058075829206

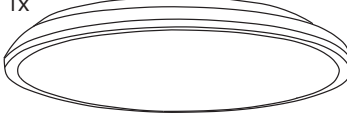
 **800 g**
4058075832718
4058075832732


 **1200 g**
4058075829220
4058075829244


mm





	H	Ø
ORBIS LONDON 280MM 16W	70	280
ORBIS LONDON 400MM 24W	75	395
ORBIS LONDON 480MM 36W	95	480


1x 

3x 

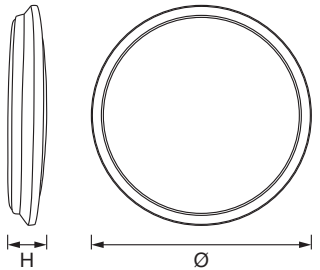
3x 

 **400 g**
4058075829268

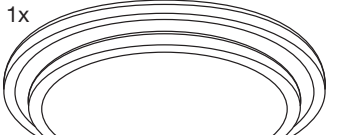
 **700 g**
4058075832756


 **1200 g**
4058075829282


mm





	H	Ø
ORBIS DUBLIN 300MM 16W	60	295
ORBIS DUBLIN 390MM 24W	75	390
ORBIS DUBLIN 490MM 36W	78	487


1x 

3x 

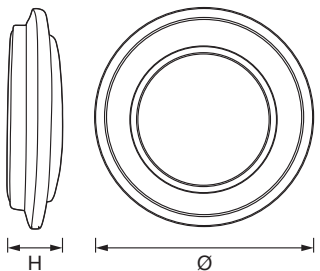
3x 

 **400 g**
4058075829305
4058075829329

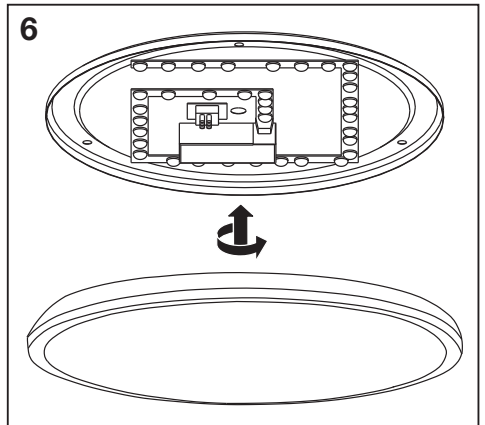
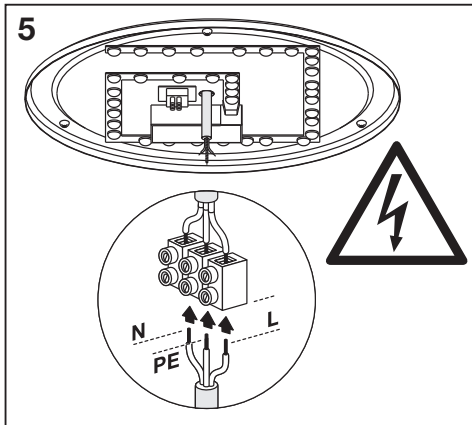
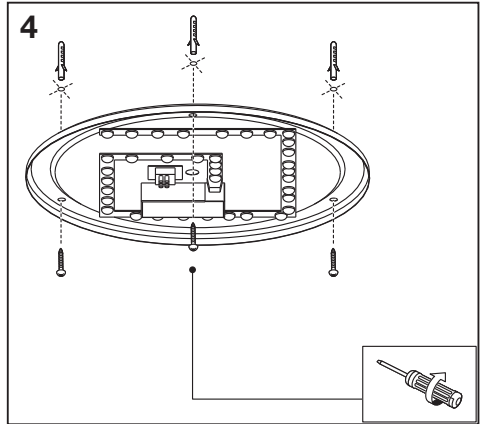
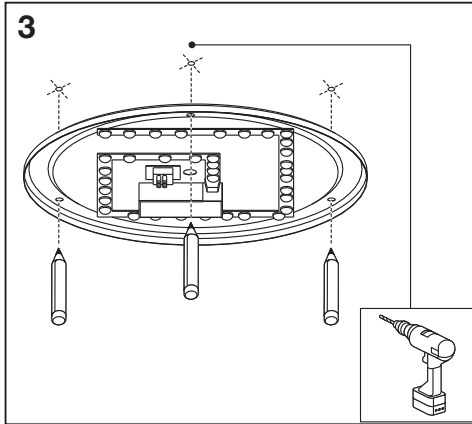
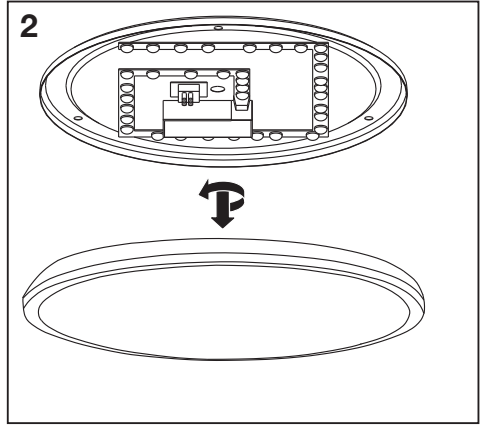
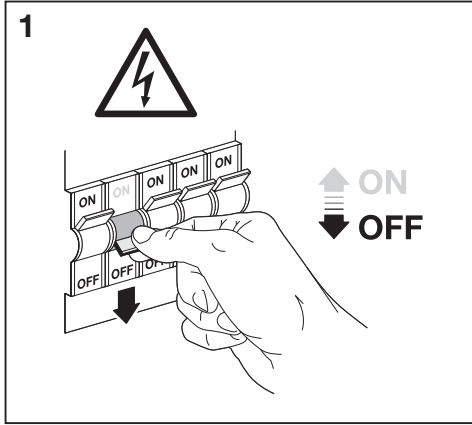
 **750 g**
4058075832770
4058075832794

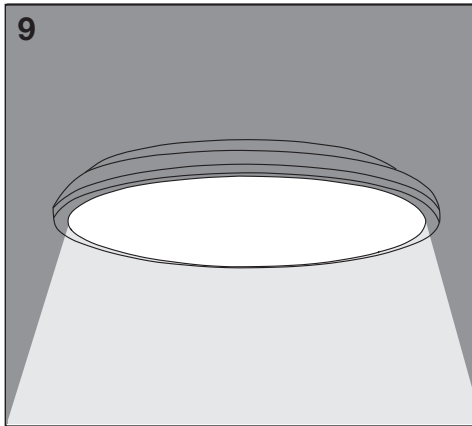
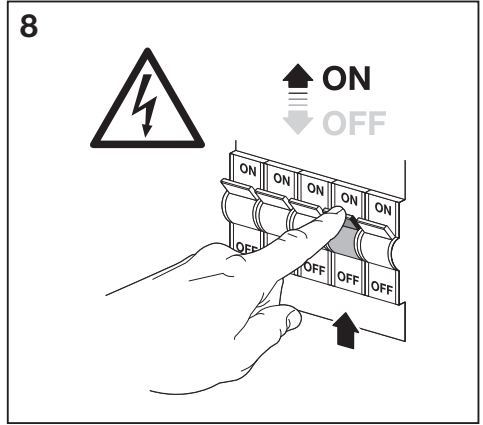
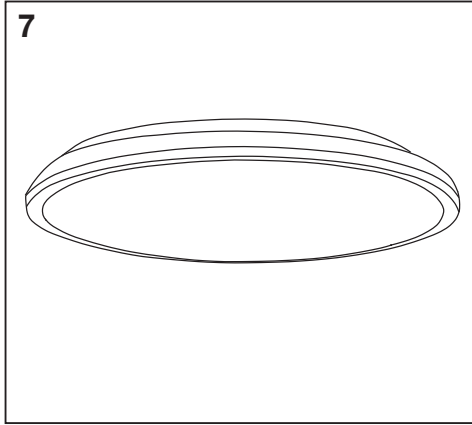
 **1350 g**
4058075829343
4058075829367



mm




	H	Ø
ORBIS BERLIN 300MM 16W	65	293
ORBIS BERLIN 390MM 24W	78	390
ORBIS BERLIN 490MM 36W	80	492

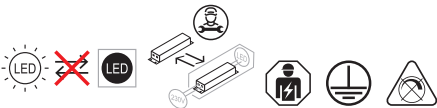




					
	EAN	n		 QR code	ENERGY * X =
ORBIS LONDON 280MM 16W 830 WT	4058075829183	1	AC53178		E
ORBIS LONDON 280MM 16W 830 BK	4058075829206	1	AC53178		E
ORBIS LONDON 400MM 24W 830 WT	4058075832718	1	AC53179		F
ORBIS LONDON 400MM 24W 830 BK	4058075832732	1	AC53179		F
ORBIS LONDON 480MM 36W 830 WT	4058075829220	1	AC53180		D
ORBIS LONDON 480MM 36W 830 BK	4058075829244	1	AC53180		D
ORBIS DUBLIN 300MM 16W 830 SI	4058075829268	1	AC53178		E
ORBIS DUBLIN 390MM 24W 830 SI	4058075832756	1	AC53179		F
ORBIS DUBLIN 490MM 36W 830 SI	4058075829282	1	AC53180		D

ORBIS BERLIN 300MM 16W 830 SI	4058075829305	1	AC53178		E
ORBIS BERLIN 300MM 16W 830 BK	4058075829329	1	AC53178		E
ORBIS BERLIN 390MM 24W 830 SI	4058075832770	1	AC53179		F
ORBIS BERLIN 390MM 24W 830 BK	4058075832794	1	AC53179		F
ORBIS BERLIN 490MM 36W 830 SI	4058075829343	1	AC53180		D
ORBIS BERLIN 490MM 36W 830 BK	4058075829367	1	AC53180		D

* Ⓢ Dieses Produkt enthält eine Lichtquelle der Energieeffizienzklasse <X>. Ⓢ This product contains a light source of energy efficiency class <X>. Ⓢ Ce produit contient une source lumineuse de classe d'efficacité énergétique <X>. Ⓢ Questo prodotto contiene una sorgente luminosa di classe di efficienza energetica <X>. Ⓢ Este producto contiene una fuente luminosa de la clase de eficiencia energética <X>. Ⓢ Este produto contém uma fonte de luz da classe de eficiência energética <X>. Ⓢ Το προϊόν αυτό περιέχει φωτεινή πηγή της τάξης ενεργειακής απόδοσης <X>. Ⓢ Dit product bevat een lichtbron van energie-efficiëntieklasse <X>. Ⓢ Denna produkt innehåller en ljuskälla med energieeffektivitetsklass <X>. Ⓢ Tämä tuote sisältää valonlähteen, jonka energiatehokkuusluokka on <X>. Ⓢ Dette produktet indeholder en lyskilde med energieffektivitetsklasse <X>. Ⓢ Dette produkt indeholder en lyskilde i energieffektivitetsklasse <X>. Ⓢ Tento výrobek obsahuje světelný zdroj s třídou energetické účinnosti <X>. Ⓢ Данный продукт содержит энергоберегающий источник света (класса <X>). Ⓢ Ez a termék egy <X> energiatékonysági osztályú fényforrást tartalmaz. Ⓢ Ten produkt zawiera źródło światła o klasie efektywności energetycznej <X>. Ⓢ Tento výrobok obsahuje svetelný zdroj triedy energetickej účinnosti <X>. Ⓢ Ta izdelek vsebuje svetlobni vir razreda energijske učinkovitost <X>. Ⓢ Bu ürün, enerji verimliliği sınıfında bir ışık kaynağı içerir <X>. Ⓢ Ovaj proizvod sadržiava izvor svetlosti klase energetske učinkovitosti <X>. Ⓢ Acest produs conține o sursă de lumină cu clasa de eficiență energetică <X>. Ⓢ Тоzi продукт включва светлинен източник с клас на енергийна ефективност <X>. Ⓢ Toode sisaldab energiatõhususe klassi <X> valgusallikat. Ⓢ Siame gaminyje yra šviesos šaltinis, kurio energijos vartojimo efektyvumo klasė <X>. Ⓢ Ši s ražojums satur gaismas avotu, kura energoefektivitātes klase ir <X>. Ⓢ Ovaj proizvod sadrži izvor svetlosti klase energetske efikasnosti <X>. Ⓢ Цей виріб містить джерело світла класу енергоефективності <X>. Ⓢ Бул өнімде <X> энергия тиімділігі класының жарық көзі бар.



C10567405
G11168295
30.05.2023



LEDVANCE GmbH
Steinerne Furt 62
86167 Augsburg, Germany
www.ledvance.com