

BMM 611-0

Produktinformation
Bewegungsmelder-Modul

Product information
Movement sensor module

Information produit
Module détecteur de mouvement

Opuscolo informativo
sul prodotto
**Modulo rilevatore
di presenza**

Productinformatie
Bewegingsmeldermodul

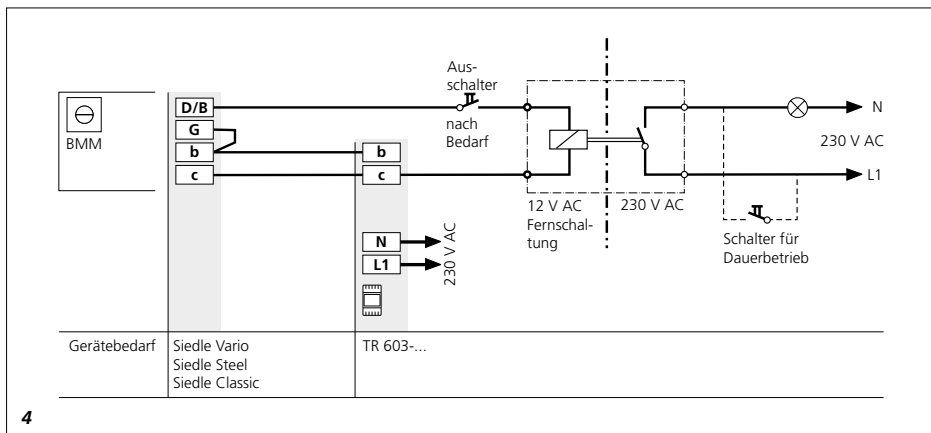
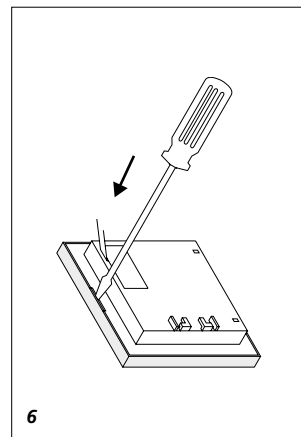
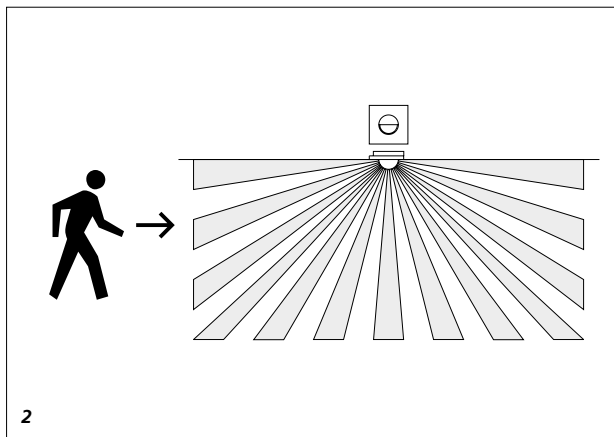
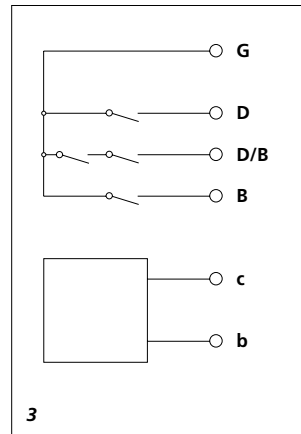
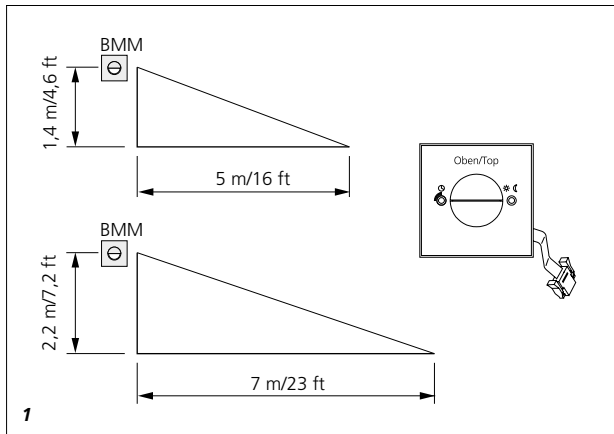
Produktinformation
Bevægelsesmeldermodul

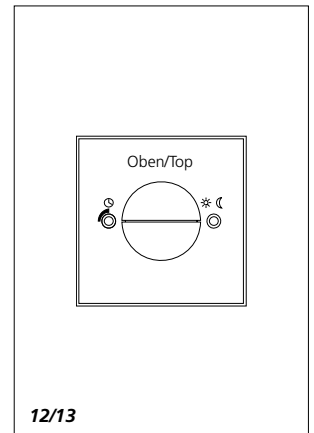
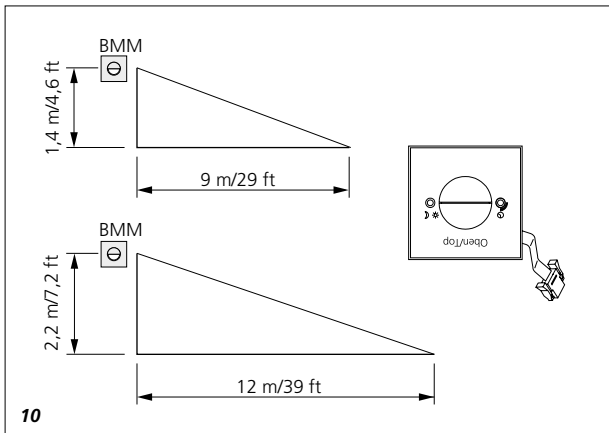
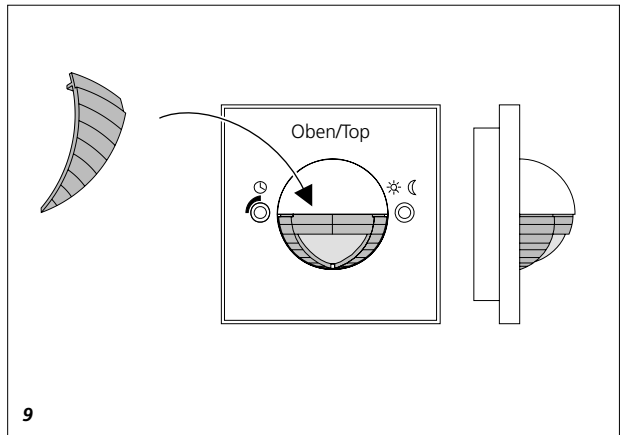
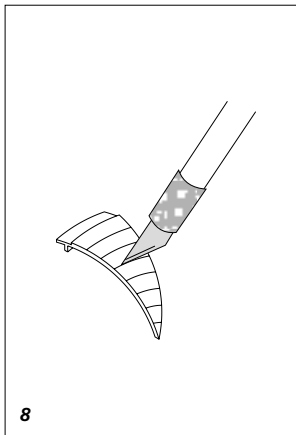
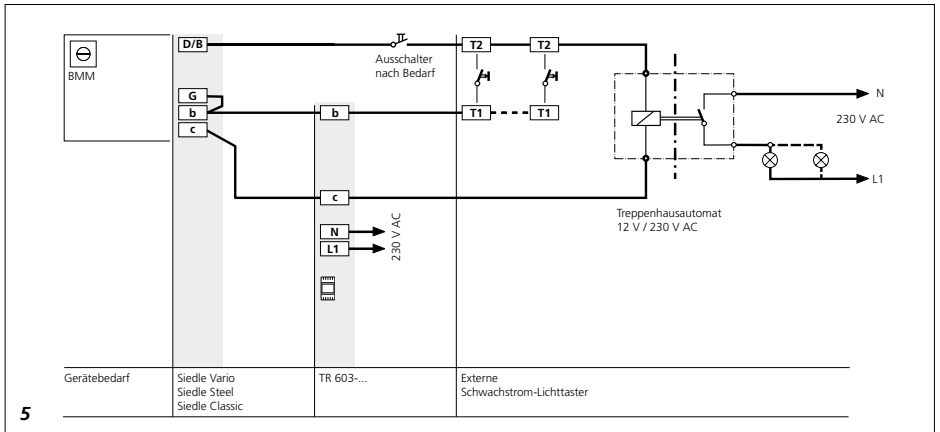
Produktinformation
Rörelsegivarmodul

Información de producto
**Módulo sensor
de movimiento**

Informacja o produkcie
Moduł czujnika ruchu

Информация о продуктах
**Модуль датчика
движения**





Anwendung

Bewegungsmelder-Modul für Siedle Vario mit Dämmerungsschalter und einem horizontalen Erfassungswinkel von max. 180°.

Passiv-Infrarot-Melder (PIR-Melder) reagieren auf Veränderungen der auftretenden Infrarot-Wärmestrahlung. Um Bewegungen erkennen zu können, müssen die bewegten Objekte selbst Wärme abstrahlen.

- Erfassungswinkel/Erfassungsweite veränderbar durch Blendeneinsatz
- Dämmerungsbereich einstellbar
- Ausschaltverzögerung einstellbar
- Dämmerungsschalter und Bewegungsmelder einzeln oder in Kombination verwendbar

Hinweise

- Für Verbraucher mit Starkstromanschluss müssen Fernschaltrelais 12 V / 230 V AC mit entsprechender Schaltleistung eingesetzt werden.
- Werden zusätzlich externe Lichttaster in der selben Schaltung eingesetzt, ist ein Zeitschaltrelais (Treppenhausautomat) erforderlich.
- Für Alarmanlagen ist der Bewegungsmelder nicht geeignet.

Elektrische Spannung



Einbau, Montage und Servicearbeiten elektrischer Geräte dürfen ausschließlich durch eine Elektrofachkraft erfolgen.

Standortbestimmung

Der Montageort wird in vielen Fällen durch die Kombination mit der Sprechanlage vorbestimmt. Die ideale Montagehöhe für Türsprechanlagen liegt zwischen 1,40 m und 1,60 m über dem fertigen Fußboden.

1 Die Erfassungsweite des Bewegungsmelders ist abhängig von der Montagehöhe und der Annäherungsrichtung. Die angegebenen Erfassungsweiten gelten bei einer Gehrichtung quer zum Sensor.

2 Der horizontale Erfassungswinkel (Erfassungsbereich) umfasst max. 180°.

Die Erfassungsweite bzw. der Erfassungsbereich des Bewegungsmelders können nach Bedarf eingegrenzt oder vergrößert werden (siehe „Inbetriebnahme“).

3 Prinzipschaltbild

Klemmenbelegung

b, c	Versorgungsspannung 12 V AC
D, G	Dämmerungsschalter
B, G	Bewegungsmelder
D/B, G	Dämmerungsschalter und Bewegungsmelder in Kombination

Anschlusspläne

4 Bewegungsmelder schaltet bei Dunkelheit und Bewegung das Außenlicht über bauseitiges Fernschaltrelais.

5 Bewegungsmelder schaltet bei Dunkelheit und Bewegung das Außenlicht über bauseitigen Treppenhausautomat.

Inbetriebnahme

Bei der Inbetriebnahme wird Reichweite/Erfassungsbereich festgelegt evtl. eingegrenzt sowie die Ausschaltverzögerung- und Dämmerungseinstellung eingestellt. Hierzu wird die Modulblende entfernt und das Modul ohne Blende im Montagerahmen eingebaut.

6 Modul ggf. mit dem Vario-Schlüssel aus dem Montagerahmen entnehmen.

Modulblende zur Inbetriebnahme abnehmen und das Modul ohne Blende in den Montagerahmen einsetzen.

Erfassungsweite/ Erfassungsbereich eingrenzen

Dem Bewegungsmelder liegen Kunststoff-Teilschalen bei. Mit diesen Kunststoffteilen können nach Bedarf seitlicher Erfassungsbereich und Erfassungsweite eingeschränkt werden.

7 An gewünschter Hilfslinie mit einem scharfen Messer Kunststoff-Teilschalen anritzen, abbrechen und die Kante evtl. nachbearbeiten.

8 Die Abdeckungsteile an den entsprechenden Positionen auf der Sensor-Halbkugel einrasten.

Der Funktionstest zur Kontrolle des Erfassungsbereiches kann jetzt durchgeführt werden.

Erfassungsweite vergrößern

9 Durch Drehen der Optik um 180° wird die Reichweite bei einer Montagehöhe von 1,40 m von 5 m auf ca. 9 m erweitert.

10 Lösen Sie die 4 Schrauben auf der Rückseite des Moduls.

11 Drehen Sie die Optik um 180°. Danach verschrauben Sie die Optik wieder mit dem Gehäuse.

Die Symbole der Potentiometer sind vertauscht, und die Orientierungsmarkierung „Oben/Top“ steht unten.

Funktionstest

Der Funktionstest erfolgt durch Begehen des Erfassungsbereiches. Hierzu ist der Bewegungsmelder werkseitig auf Tagbetrieb und auf 5 Sekunden Anschaltzeit eingestellt. Der Bewegungsmelder reagiert bei einer Gehrichtung quer zum Sensor am schnellsten.

Nach Ausschalten des Bewegungsmelders wird eine Verzögerung von ca. 2 Sekunden aktiv, in der eine erneute Aktivierung des Sensors gesperrt ist.

Ausschaltverzögerung (Zeiteinstellung)

Die gewünschte Leuchtdauer der angeschlossenen Lampe kann stufenlos von ca. 5 Sekunden bis max. 15 Minuten eingestellt werden.

12 Links neben der Sensor-Halbkugel befindet sich das Potentiometer zur Einstellung der Ausschaltverzögerung. Am linken Anschlag ist die kürzeste, am rechten die längste Anschaltzeit eingestellt. Werkseitig ist das BMM auf 5 Sekunden eingestellt.

Die Ausschaltverzögerung für die Kontakte B und D/B gelten für beide Ausgänge immer gemeinsam. Zur Kontrolle ggf. Funktionstest wiederholen.

Dämmerungseinstellung

Die Empfindlichkeit des Dämmerungsschalters kann stufenlos von ca. 2 Lux (Nachtbetrieb) bis 300 Lux (Tagbetrieb) eingestellt werden.

13 Rechts neben der Sensor-Halbkugel befindet sich das Potentiometer zur Einstellung des Ansprechschwellwertes. Linksanschlag bedeutet Nachtbetrieb, Rechtsanschlag bedeutet Tageslichtbetrieb. Werkseitig ist

der Bewegungsmelder auf Tageslichtbetrieb eingestellt.

Die Empfindlichkeit der Kontakte D und D/B gelten für beide Ausgänge immer gemeinsam. Die Kontrolle der Einstellung erfolgt idealerweise über den Ausgang „D“. Dieser Bewegungsmelder ist mit einem integrierten Blendschutz ausgestattet, deshalb ist Folgendes zu beachten:

Die Veränderung der Dämmerungseinstellung kann erst nach einer Verzögerungszeit von 60 Sekunden überprüft werden. Diese Verzögerungszeit ist nach jeder Veränderung der Dämmerungseinstellung zu beachten.

14 Nach Abschluss der Inbetriebnahme des BMM 611-... rasten Sie die Modulblende auf dem Modulgehäuse wieder ein.

Technische Daten

Dämmerungsbereich: 2 bis 300 Lux
 Betriebsspannung: 12 V AC
 Betriebsstrom: max. 120 mA
 Kontaktart: Schließer 24 V, 2 A
 Schaltzeit: 5 Sek. bis 15 Min.
 Schutzart: IP 54
 Umgebungstemperatur: -20 °C bis +55 °C
 Aufbauhöhe (mm): 25
 Abmessungen (mm) B x H x T: 99 x 99 x 51

Fehlersuche

Störung	Ursache	Abhilfe
keine Funktion	Sicherung defekt	neue Sicherung einsetzen
	Kurzschluss	Anschlüsse überprüfen
	nicht eingeschaltet	Spannung einschalten (primär/sekundär)
schaltet nicht „Ein“	bei Tagbetrieb, Dämmerungseinstellung ist zu niedrig	Ansprechschwellwert neu einstellen
	Glühlampe defekt	Glühlampe ersetzen
	Relais defekt	überprüfen/austauschen
	Netzsicherung defekt	Sicherung ersetzen und ggf. Installation überprüfen
schaltet nicht „Aus“	Relais auf Dauerlicht geschaltet	Relais bzw. Dauerlichtschalter überprüfen
	durch zusätzliche Beschaltung auf Dauerlicht geschaltet	bauseitigen Dauerlichtschalter überprüfen
	dauernde Bewegung im Erfassungsbereich	Erfassungsbereich kontrollieren ggf. nachjustieren, Schalter überprüfen oder Bereiche abdecken
schaltet immer „Ein“/„Aus“	geschaltete Lampe befindet sich im Erfassungsbereich	Bereich umstellen bzw. abdecken
	Tiere bewegen sich im Erfassungsbereich	Bereich umstellen bzw. abdecken
schaltet unerwünscht „Ein“	Wind bewegt Bäume/Sträucher im Erfassungsbereich	Bereich umstellen bzw. abdecken
	Erfassung von Autos auf der Straße	Bereich umstellen bzw. abdecken
	plötzliche Temperaturänderung durch Witterung (Ventilatoren, offene Fenster, Abluft usw.)	Bereich umstellen bzw. abdecken

Application

Movement sensor module for Siedle Vario with photoelectric lighting controller and a horizontal pick-up angle of max. 180°.

Passive infrared detectors (PIR detectors) respond to changes in the incident infrared radiation. To detect motion, the moving object must radiate heat itself.

- Pick-up angle/pick-up width can be changed via aperture insert
- Photoelectric lighting controller range can be adjusted
- Switch-off delay can be set
- Photoelectric lighting controller and movement sensor module can be used individually or combined

Remarks

- For consumers with heavy current connection, remote switching relays 12 V / 230 V AC with a suitable switching capacity must be used.
- If external light buttons are additionally used in the same circuit, a time switch relay (staircase timer) is required.
- The movement sensor module is not suitable for use with alarm systems.

Electrical voltage



Mounting, installation and servicing work on electrical devices may only be performed by a suitably qualified electrician.

Choosing a location

The mounting position is frequently predetermined by combination with the intercom system. The ideal mounting height for entryway intercom systems is between 1.40 and 1.60 m above the finished floorlevel.

1 The pick-up width of the movement sensor module depends on the mounting height and the approach direction. The specified pick-up widths are valid for a walking direction at right angles to the sensor.

2 The horizontal pick-up angle (pick-up range) is max. 180°.

The pick-up width and/or the pick-up range of the movement sensor module can be restricted or increased as required (see "Commissioning").

3 Schematic diagram

Terminal assignment

b, c	Power supply 12 V AC
D, G	Photoelectric lighting controller
B, G	Movement sensor module
D/B, G	Photoelectric lighting Controller and movement sensor in combination

Terminal plans

4 Movement sensor module switches the outside light via a remote switching relay provided on site at dusk and in case of movement.

5 Movement sensor module switches the outside light via a staircase circuit breaker provided on site at dusk and in case of movement.

Commissioning

The range/pick-up angle are determined and restricted where necessary, and the off delay and photoelectric lighting controller settings adjusted during the commissioning process. This is done by first removing the module panel and mounting the module in the mounting frame without the panel.

6 Take the module out of the mounting frame with the Vario key if applicable.

Take off the module panel for commissioning purposes and insert the module into the mounting frame without the panel.

Restrict the pick-up width/ pick-up range

Plastic partial shells are provided with the movement sensor module. These plastic parts can be used if

required to limit the lateral pick-up range and width.

7 Score the plastic shield insert using a sharp knife at the required marking line, break off and touch up the rough edge if necessary.

8 Clip the cover parts onto the relevant positions on the semispherical surface of the sensor.

It is now possible to carry out a performance check of the pick-up range.

Increase the pick-up width

9 By turning the lens by 180°, the range is extended from 5 m to approx. 9 m in the event of a mounting height of 1.40 m.

10 Loosen the 4 screws on the back of the module.

11 Turn the lens by 180°. Then screw it back onto the housing.

The symbols on the potentiometer are round the wrong way, and the orientation marking "Oben/Top" is currently at the bottom.

Performance check

The function test is carried out by entering the pick-up range. For this purpose, the movement sensor module is set to day-time operation in the factory and with 5 seconds on time. The movement sensor module responds quickest when walking at right angles to the sensor. After switching off the movement sensor module, a delay of approx. 2 seconds is activated during which repeated activation of the sensor is disabled.

OFF delay (time setting)

The required lighting time of the connected lamp can be steplessly adjusted from around 5 seconds to max. 15 minutes.

12 On the left next to the hemispherical sensor is the potentiometer for setting the OFF delay. The shortest ON time is set on the extreme left at the potentiometer, the longest time on the right. The BMM comes with a default setting of 5 seconds.

The OFF delay for the contacts B and D/B always apply jointly to both outputs. If applicable, check by repeating the function test.

Photoelectric light controller setting

The sensitivity of the photoelectric lighting controller can be steplessly adjusted from appr. 2 Lux (night-time operation) to 300 Lux (day-time operation).

13 *On the right next to the hemispherical sensor is the potentiometer for setting the response threshold. The extreme left-hand setting is for night-time operation, the*

extreme right-hand setting day-time operation. The default setting of the movement sensor module is for day-light operation.

The sensitivity of contacts D and D/B always applies jointly to both outputs. The setting should ideally be checked using output "D". As this movement sensor module is equipped with an integrated dazzle protection, please note the following:

Any change to the photoelectric lighting controller setting can only be checked after a delay of 60 seconds. This delay must be observed after each change of the photoelectric lighting controller setting.

14 *Once commissioning of the BMM 611-... is completed, clip the module panel onto the module housing.*

Technical data

Photoelectric lighting controller range: 2 to 300 Lux
 Operating voltage: 12 V AC
 Operating current: max. 120 mA
 Contact type: contact 24 V, 2 A
 Switching time: 5 sec to 15 min
 Protection system: IP 54
 Ambient temperature: -20 °C to +55 °C
 Height of structure (mm): 25
 Dimensions (mm) W x H x D: 99 x 99 x 51

Troubleshooting

Fault	Cause	Remedy
No function	Fuse is defective	Mount new fuse
	Short circuit	Check terminals
	Not switched on	Switch on power (primary/secondary)
Does not switch on	During daytime operation photoelectric switch threshold is too low	Reset threshold value
	Bulb gone	Replace bulb
	Relay defective	Check/exchange
	Mains fuse defective	Replace fuse and check installation if applicable
Does not switch off	Relay switched to continuous light	Check relay/continuous light switch
	Switched over to continuous light by supplementary protective circuit	Check continuous light switch on site
	Continuous movement in pick-up area	Check pick-up area and readjust switch if necessary, or cover partial areas
Continuously switches on/off	The activated lamp is located in the pick-up area	Readjust or cover pick-up area
	Animals moving in the pick-up range	Readjust or cover pick-up area
Switches on for no reason	Wind moving trees/bushes in pick-up range	Readjust or cover pick-up area
	Picking up cars from the street	Readjust or cover pick-up area
	Sudden temperature change due to weather (fans, open windows, exhaust etc.)	Readjust or cover pick-up area

Application

Module détecteur de mouvement pour Siedle Vario, avec interrupteur crépusculaire et un angle de détection horizontal de 180° max.

Les détecteurs infrarouges passifs (détecteurs PIR) réagissent aux changements du rayonnement thermique infrarouge incident. Afin de détecter les mouvements, les objets en mouvement doivent eux-mêmes émettre de la chaleur.

- L'angle de détection/la plage de détection peuvent être modifiés au moyen d'un cache
- Plage crépusculaire réglable
- Temporisation d'arrêt réglable
- Interrupteur crépusculaire et détecteur de mouvement utilisables individuellement ou en combinaison

Remarques

- Pour les consommateurs avec raccordement à courant fort, il faut utiliser des relais de télécommutation 12 V / 230 V AC d'une puissance de commutation correspondante.
- Si l'on place en plus des touches lumineuses externes dans le même montage, un relais temporisé (automate de cage d'escalier) est indispensable.
- Le détecteur de mouvement ne convient pas pour les installations d'alarme.

Tension électrique



L'installation, le montage et l'entretien d'appareils électriques ne doivent être réalisés que par un spécialiste en électricité.

Emplacement

L'emplacement de montage est très souvent prédéterminé par la combinaison avec le portier électrique. La hauteur de montage idéale des portiers électriques se situe entre 1,40 m à 1,60 m du sol.

1 La portée du détecteur de mouvement dépend de la hauteur de montage et de la direction d'approche. Les portées indiquées sont valables

pour un passage perpendiculaire au capteur.

2 L'angle de détection horizontal (zone de détection) couvre un maximum de 180°.

La portée ou la zone de détection du détecteur de mouvement peut être limitée ou augmentée selon les besoins (voir " Mise en service ").

3 Schéma de principe

Implantation des bornes

b, c	Tension d'alimentation 12 V AC
D, G	Interrupteur crépusculaire
B, G	Détecteur de mouvement
D/B, G	Combinaison Interrupteur- crépusculaire et détecteur demouvement

Schémas de branchement

4 Le détecteur de mouvement allume la lumière extérieure quand il fait nuit et en cas de mouvement par l'intermédiaire d'un relais de télécommutation installé sur site.

5 Le détecteur de mouvement allume la lumière extérieure quand il fait nuit et en cas de mouvement par l'intermédiaire de la minuterie installée dans la cage d'escalier.

Mise en service

La portée et la zone de détection sont définies lors de la mise en service, ainsi que la temporisation et le réglage crépusculaire. Pour cela, il faut enlever l'obturateur du module et monter le module sans obturateur dans le cadre de montage.

6 Retirer le module du cadre de montage (avec la clé Vario le cas échéant). Enlever l'obturateur et monter le module dans le cadre de montage pour la mise en service.

Délimiter la portée/ la zone de détection

Le détecteur de mouvement est fourni avec des demi-coques en matière plastique. Ces pièces en plastique peuvent être utilisées pour limiter la zone de détection latérale et la portée selon les besoins.

7 Faire une amorce de rupture sur la ligne désirée des demi-coquilles en plastique avec un couteau bien aiguisé, casser la partie ainsi amorcée et ébavurer le bord si nécessaire.

8 Encliqueter les parties du couvercle dans les positions correspondantes sur le capteur hémisphérique.

A présent vous pouvez effectuer l'essai de fonctionnement pour contrôler la zone de détection.

Augmenter la portée

9 Par rotation de l'optique de 180° vous pouvez augmenter la portée de 5 m à 9 m env. si la hauteur de montage est de 1,4 m.

10 Desserrer les 4 vis à l'arrière du module.

11 Tourner l'optique de 180°, puis revisser l'optique sur le boîtier.

Les symboles des potentiomètres sont permutés et le marquage "Ober/Top" se trouve en bas.

Essai de fonctionnement

Le test de fonctionnement se fait en passant dans la zone de détection. Pour cela, le détecteur de mouvement est réglé en usine sur un fonctionnement de jour et un temps d'activation de 5 secondes. Le détecteur de mouvement réagit le plus rapidement lorsque le passage est perpendiculaire au capteur.

Après la désactivation du détecteur de mouvement, une temporisation d'env. 2 secondes est activée, pendant laquelle la réactivation du capteur est bloquée.

Réglage de la temporisation

La durée d'éclairage souhaitée de la lampe raccordée peut être réglée en continu entre 5 secondes environ et 15 minutes au maximum.

12 A gauche de l'hémisphère du capteur se trouve le potentiomètre de réglage de la temporisation. La durée minimum est atteinte quand le potentiomètre se trouve en butée gauche et la durée maximum quand il se trouve en butée droite. En usine, le BMM est réglé sur 5 secondes.

La temporisation d'arrêt, pour les contacts B et D/B, est valable pour

les deux sorties, toujours prises ensemble. Pour le contrôle, refaire le cas échéant le test de fonctionnement.

Réglage de l'interrupteur crépusculaire

La sensibilité du variateur d'intensité peut être réglée en continu entre 2 Lux environ (mode nuit) et 300 Lux (mode jour).

13 *A droite de l'hémisphère du capteur se trouve le potentiomètre de réglage de la valeur de déclenchement. Fonctionnement de nuit en butée gauche et fonctionnement de jour en butée droite. En usine, le détecteur de mouvement est réglé sur*

le mode lumière du jour.

La sensibilité des contacts D et D/B est valable pour les deux sorties, toujours prises ensemble. L'idéal, pour effectuer le contrôle, est de l'effectuer par l'intermédiaire de la sortie " D ". Ce détecteur de mouvement est équipé d'une protection intégrée contre l'éblouissement, c'est la raison pour laquelle il faut respecter les consignes suivantes :

La modification du réglage de la variation d'intensité ne peut être vérifiée qu'au bout d'une temporisation de 60 secondes. Cette temporisation doit être respectée après chaque modification du réglage de la variation d'intensité.

14 *A la fin de la mise en service du BMM 611-... il faut à nouveau enclencher l'obturateur sur le boîtier du module.*

Spécifications

Plage de variation d'intensité :
2 à 300 Lux
Tension d'entrée : 12 V AC
Courant de service : max. 120 mA
Type de contact : Contact de travail
24 V, 2 A
Temps de commutation : 5 s – 15 min
Indice de protection : IP 54
Température ambiante :
-20 °C à +55 °C
Épaisseur saillante (mm) : 25
Dimensions (mm) L x H x P :
99 x 99 x 51

Recherche des défauts

Incident	Cause	Opération à effectuer
Pas de fonction	Fusible défectueux	Changer le fusible
	Court-circuit	Vérifier les branchements
	Pas de courant	Mettre sous tension (primaire/secondaire)
Ne se met pas en marche	en service de jour, mauvais réglage de l'interrupteur crépusculaire	Régler à nouveau le seuil d'activation
	Ampoule défectueuse	Changer l'ampoule
	Relais défectueux	Vérifier/changer le relais
	Fusible secteur défectueux	Changer le fusible et contrôler l'installation le cas échéant
Ne s'éteint pas	Relais réglé sur lumière permanente	Vérifier le relais et l'interrupteur de lumière permanente
	Réglé sur lumière permanente par un circuit supplémentaire	Vérifier l'interrupteur de lumière permanente côté bâtiment
	Mouvement permanent dans la zone de détection	Contrôler la zone de détection, réajuster l'interrupteur ou diminuer la zone de détection
Marche/arrêt en permanence	La lampe branchée se trouve dans la zone de détection	Changer ou réduire la zone de détection
	Des animaux se déplacent dans la zone de détection	Changer ou réduire la zone de détection
Se met en marche de façon intempestive	Le vent fait bouger des arbres/buissons dans la zone de détection	Changer ou réduire la zone de détection
	Détection de voitures dans la rue	Changer ou réduire la zone de détection
	Brusque changement de température (ventilateur, fenêtres ouvertes, évacuation d'air etc.)	Changer ou réduire la zone de détection

Impiego

Modulo rilevatore di presenza per Siedle Vario con interruttore crepuscolare e angolo di ripresa orizzontale di max. 180°.

I rilevatori a infrarossi passivi (sensori PIR) reagiscono a variazioni della radiazione termica infrarossa rilevata. Affinché i movimenti vengano riconosciuti, è necessario che gli oggetti in movimento emettano calore.

- Angolo/ampiezza di ripresa modificabile tramite l'otturatore
- Intervallo della luce crepuscolare regolabile
- Ritardo di disattivazione regolabile
- Interruttore crepuscolare e rilevatore di presenza utilizzabili singolarmente o combinati

Avvertenze

- Per le utenze con collegamento ad alta tensione devono essere impiegati relè di comando a distanza da 12 V / 230 V AC di potenza corrispondente.
- Qualora nello stesso circuito vengano impiegati anche tasti luce esterni, è necessario un relè temporizzato (interruttore automatico per vano scale).
- Il rilevatore di presenza non è indicato per impianti di allarme.

Tensione elettrica



Gli interventi di installazione, montaggio e assistenza agli apparecchi elettrici devono essere eseguiti esclusivamente da elettricisti specializzati.

Determinazione del luogo di montaggio

Il luogo di montaggio in molti casi è determinato preliminarmente per via della combinazione con il porter. L'altezza di montaggio ideale per impianti porter è compresa tra 1,40 m e 1,60 m al di sopra del pavimento finito.

1 L'ampiezza di ripresa del rilevatore di presenza dipende dall'altezza di montaggio e dalla direzione di avvicinamento. Le ampiezze di ripresa indicate si applicano a una direzione di

marcia trasversale rispetto al sensore.

2 L'angolo di ripresa orizzontale (range di ripresa) è di massimo 180°. L'ampiezza e/o l'angolo di ripresa del rilevatore di presenza possono essere ridotti o ingranditi, se necessario (vedere "Messa in funzione").

3 Schema di principio

Assegnazione dei morsetti

b, c	Tensione di alimentazione 12 V AC
D, G	Interruttore crepuscolare
B, G	Rilevatore di presenza
D/B, G	Interruttore crepuscolare e avvisatore di avvicinamento in combinazione

Schemi di collegamento

4 Il rilevatore di presenza, in caso di oscurità o di movimento, inserisce la luce esterna mediante il relè di commutazione a distanza predisposto in loco.

5 Il rilevatore di presenza, in caso di oscurità o di movimento, inserisce la luce esterna mediante l'interruttore automatico nella tromba delle scale predisposto in loco.

Messa in funzione

Alla messa in funzione bisogna determinare ed eventualmente limitare il raggio d'azione ovvero il campo di rilevamento e programmare il ritardo di apertura e la regolazione dell'interruttore crepuscolare. A tale scopo viene tolto il diaframma del modulo e il modulo viene installato nel telaio di montaggio senza diaframma.

6 Se necessario smontare il modulo dal telaio di montaggio mediante la chiave Vario. Togliere il diaframma del modulo per la messa in funzione e montare il modulo nel telaio di montaggio senza diaframma.

Ridurre l'ampiezza/il raggio di ripresa

Il rilevatore di presenza ha in dotazione dei gusci in materiale plastico, con cui è possibile limitare il range di

ripresa laterale e l'ampiezza di ripresa, se necessario.

7 A tale scopo occorre scalfire leggermente una delle linee tracciate sui componenti di plastica ciatiformi con un coltello affilato, spezzare in tale punto il componente, ed eventualmente ripassare lo spigolo.

8 Innestare a scatto le parti del coperchio nelle corrispondenti posizioni sulla semicupola del sensore.

Ora può essere eseguito il collaudo delle funzioni per il controllo del campo di rilevamento.

Aumentare l'ampiezza di ripresa

9 Rotando l'ottica di 180°, ad un'altezza di montaggio compresa tra 1,40 m e ca. 5 m, il raggio d'azione viene ampliato fino a ca. 9 m.

10 Svitare le quattro viti sul lato posteriore del modulo.

11 Rotare l'ottica di 180°. Quindi riavvitare l'ottica all'alloggiamento. I simboli dei potenziometri sono stati scambiati e la segnatura d'orientamento "Ober/Top" è in basso.

Collaudo delle funzioni

Il test funzionale viene eseguito camminando attraverso il range di ripresa. A tal fine, il rilevatore di presenza è impostato in fabbrica per un funzionamento diurno e un tempo di attivazione di 5 secondi. Il tempo di reazione più rapido del rilevatore di presenza si ottiene con una direzione di marcia trasversale rispetto al sensore.

Dopo la disattivazione del rilevatore di presenza si attiva un ritardo di circa 2 secondi, durante il quale una riattivazione del sensore è bloccata.

Ritardo d'apertura (Regolazione del tempo)

La durata di illuminazione della lampada collegata può essere regolata in continuo da circa 5 secondi a max. 15 minuti.

12 Alla sinistra della semisfera del sensore si trova il potenziometro per l'impostazione del ritardo di spegnimento. In posizione dell'arresto di fine corsa sinistro è impostato il tempo d'inserzione più breve, in

posizione di quello destro il tempo d'accensione più lungo. Il BMM è preimpostato in fabbrica a 5 secondi. I ritardi di disattivazione per i contatti B e D/B si applicano sempre ad entrambe le uscite insieme. Ripetere il test funzionale a scopo di controllo.

Regolazione interruttore crepuscolare

La sensibilità dell'interruttore crepuscolare può essere regolata da circa 2 Lux (esercizio notturno) a 300 Lux (esercizio diurno).

13 *Alla destra della semisfera del sensore si trova il potenziometro per la regolazione del valore soglia di risposta. L'arresto di fine corsa sinistro significa esercizio notturno, l'arresto di fine corsa destro significa esercizio*

a luce diurna. Il rilevatore di presenza è preimpostato in fabbrica sull'esercizio diurno.

La sensibilità dei contatti D e D/B si applica sempre ad entrambe le uscite.

Il controllo della regolazione viene eseguito in modo ottimale tramite l'uscita "D". Questo rilevatore di presenza è provvisto di una protezione antiabbagliamento integrata, pertanto occorre rispettare le seguenti avvertenze:

La modifica del valore crepuscolare può essere controllata solo dopo un tempo di ritardo di 60 secondi. Occorre tenere conto di questo tempo di ritardo dopo ogni modifica della regolazione del valore crepuscolare.

14 *Conclusa la messa in funzione del BMM 611-... occorre incastrare nuovamente il diaframma del modulo nell'alloggiamento del modulo.*

Dati tecnici

Intervallo della luce crepuscolare:
Da 2 a 300 Lux
Tensione d'esercizio: 12 V AC
Corrente d'esercizio: max. 120 mA
Tipo di contatto: Contatto normalmente aperto 24 V, 2 A
Tempo di attivazione:
da 5 sec. a 15 min.
Tipo di protezione: IP 54
Temperatura ambiente:
da -20 °C a +55 °C
Altezza di montaggio (mm): 25
Dimensioni (mm) Larg. x Alt. x Prof.:
99 x 99 x 51

Ricerca dei guasti

Disturbo	Causa	Soluzione
nessun funzionamento	Fusibile difettoso	inserire un nuovo fusibile
	corto circuito	controllare i collegamenti
	non acceso	attivare tensione (primaria/secondaria)
non si accende	nell'esercizio diurno, regolazione interr.	reimpostare il valore di soglia d'impedenza
	spia guasta	sostituire la spia luminosa
	relé guasto	controllare/sostituire
	fusibile di rete guasto	sostituire il fusibile e all'occorrenza controllare l'installazione
non si spegne	regolato su luce continua	controllare il relé o l'interr. luce continua
	per via di un'inserimento aggiuntivo regolato su luce continua	controllare l'interr. luce cont. lato cliente
	movimento continuo entro il campo di rilevamento	controllare il campo di rilev. e all'occ. - reimpostarlo. Controllare l'interr. o delimitare il campo coprendolo
si accende e si spegne di continuo	la lampada inserita si trova entro il campo di rilevamento	Reimpostare o coprire il campo
	animali si muovono entro il campo di rilevam.	Reimpostare o coprire il campo
si accende da solo	il vento muove alberi/cespugli entro il campo di rilevamento	Reimpostare o coprire il campo
	rilevamento di automobili sulla strada	Reimpostare o coprire il campo
	improvviso cambiamento di temperatura a causa di agenti atmosferici (ventilatori, finestra aperta, aria espulsa ecc.)	Reimpostare o coprire il campo

Toepassing

Bewegingsmelder-module voor Siedle Vario met schemeringsschakelaar en een horizontale blikhoek van max. 180°.

Passieve infrarood melders (PIR melders) reageren op veranderingen in de optredende infrarood warmtestraling. Om bewegingen te kunnen herkennen, moeten de bewegende objecten zelf warmte uitstralen.

- Blikhoek/blikbereik te veranderen voor toepassing van afschermingen
- Schemeringsbereik instelbaar
- Uitschakelvertraging instelbaar
- Schemeringsschakelaar en bewegingsmelder individueel of in combinatie te gebruiken

Aanwijzingen

- Voor verbruikers met krachtstroomaansluiting moeten de afstandrelais 12 V / 230 V AC met een passende schakelprestatie worden ingezet.
- Worden bovendien externe lichtknoppen in dezelfde schakeling ingezet, dan is een tijdschakelrelais (trappenhuisautomaat) vereist.
- Voor alarminstallaties is de bewegingsmelder niet geschikt.

Elektrische spanning



Inbouw, montage en onderhoudswerkzaamheden aan elektrische apparaten mogen uitsluitend door een elektro-vakman worden uitgevoerd.

Locatiebepaling

De montageplaats wordt in vele gevallen bepaald door de combinatie met de intercominstallatie. De ideale montagehoogte ligt tussen 1,40 m en 1,60 m boven de afgewerkte vloer.

1 De opnamebreedte van de bewegingsmelder is afhankelijk van de montagehoogte en de benaderingsrichting. De aangegeven opnamebreedten gelden bij een looppriechting haaks op de sensor.

2 De horizontale blikhoek (opnamebereik) omvat max. 180°.

De opnamebreedte resp. het opnamebereik van de bewegingsmelder kunnen indien gewenst beperkt of vergroot worden (zie „Ingebruikname“).

3 Principeschema

Klemmenindeling

b, c	Verzorgingsspanning 12 V AC
D, G	Schemeringsschakeling
B, G	Bewegingsmelder
D/B, G	Schemeringschakelaar- en bewegingsmelder- combinatie

Aansluitschema's

4 De bewegingsmelder schakelt met behulp van een aanwezig, op afstand bedienbaar schakelrelais de buitenverlichting in als het donker is en er een beweging wordt waargenomen.

5 De bewegingsmelder schakelt met behulp van een aanwezige trappenhuisautomaat de buitenverlichting in als het donker is en er een beweging wordt waargenomen.

Ingebruikname

Bij ingebruikstelling wordt het (registratie)-bereik ingesteld en eventueel beperkt en worden de inschakelvertraging en de schemeringinstelling vastgelegd. Hiertoe wordt de modulekap verwijderd en wordt de module zonder kap in het montageframe ingebouwd.

6 Module eventueel met behulp van de Vario-sleutel uit het montageframe verwijderen.

Modulekap voor het in bedrijf stellen verwijderen en de module zonder kap in het montageframe plaatsen.

Opnamebreedte/opnamebereik beperken

Bij de bewegingsmelder worden kunststof deelschermen meegeleverd. Met deze kunststof delen kunnen naar wens het zijdelingse opnamebereik en opnamebreedte

beperkt worden.

7 Op de gewenste hulplijn met een scherp mes de kunststof afdekkingen inkrassen; vervolgens afbreken en eventueel de rand afwerken.

8 De afdekkingsdelen op de betreffende posities op de halve sensor kogel inrasteren.

Nu kan de functietest ter controle van het registratiebereik worden uitgevoerd.

Opnamebreedte vergroten

9 Door de optiek 180° te draaien wordt het bereik bij een montagehoogte van 1,40 m vergroot van ca. 5 m tot ca. 9 m.

10 Draai de 4 schroeven op de rugzijde van de module los.

11 Draai de optiek 180°. Daarna schroeft u de optiek weer vast op de behuizing.

De symbolen van de potentiometer zijn verwisseld en het oriënteringsmerkteken „Oben/Top“ bevindt zich nu beneden.

Functietest

De functietest geschiedt door het begaan van het opnamebereik. Hiervoor is de bewegingsmelder vanuit de fabriek op daggebruik en op 5 seconden inschakeltijd ingesteld. De bewegingsmelder reageert bij een looppriechting haaks op de sensor het snelste.

Na het uitschakelen van de bewegingsmelder wordt een vertraging van ca. 2 seconden actief, waarin een hernieuwde activering van de sensor geblokkeerd is.

Uitschakelvertraging (tijdinstelling)

De gewenste verlichtingsduur van de aangesloten lamp kan traploos van ca. 5 seconden tot max. 15 minuten worden ingesteld.

12 Links naast de halve sensorbol bevindt zich de potentiometer waarmee u de uitschakelvertraging kunt instellen. Als u deze helemaal naar links draait, hebt u de kortste inschakelduur ingesteld en uiterst rechts de langste inschakelduur.

Vanuit de fabriek is de BMM op 5 seconden ingesteld.

De uitschakelvertraging voor de contacten B en D/B gelden voor beide uitgangen altijd gemeenschappelijk. Ter controle evt. de functietest herhalen.

Schemeringinstelling

De gevoeligheid van de dimschakelaar kan traploos van ca. 2 Lux (nachtgebruik) tot 300 Lux (daggebruik) worden ingesteld.

13 Rechts naast de halve sensorbol bevindt zich de potentiometer waarmee u de reactiedrempelwaarde kunt instellen. Helemaal naar links draaien betekent nachtfunctie

en helemaal naar rechts draaien betekent daglichtfunctie. Vanuit de fabriek is de bewegingsmelder op daglichtgebruik ingesteld.

De gevoeligheid van de contacten B en D/B gelden voor beide uitgangen altijd gemeenschappelijk. De controle van de instelling geschiedt idealiter via de uitgang „D“. Deze bewegingsmelder is met een geïntegreerde afscherming uitgerust, daarom dient op het volgende te worden gelet:

De verandering van de schemeringinstelling kan pas na een vertragingstijd van 60 seconden worden getest. Met deze vertragingstijd dient na iedere verandering van de sche-

merinstelling rekening te worden gehouden.

14 Nadat de BMM 611-... in gebruik gesteld is klikt u de modulekap weer op de modulebehuizing.

Technische gegevens

Dimbereik: 2 tot 300 Lux
 Gebruiksspanning: 12 V AC
 Gebruiksstroom: max. 120 mA
 Contacttype: sluitcontact 24 V, 2 A
 Schakeltijd: 5 sec. tot 15 min.
 Beschermingsklasse: IP 54
 Omgevingstemperatuur: -20 °C tot +55 °C
 Opbouwhoogte (mm): 25
 Afmetingen (mm) B x H x D: 99 x 99 x 51

Foutopsporing

Storing	Oorzaak	Oplossing
geen functie	Zekering defect kortsluiting niet ingeschakeld	nieuwe zekering plaatsen aansluitingen controleren spanning inschakelen (primaïr/secundair)
schakelt niet in	bij daglichtbedrijf, schemeringinstelling is te laag gloeilamp defect relais defect netzekering defect	aansprekdrempel opnieuw instellen gloeilamp vervangen controleren/vervangen zekering vervangen en eventueel installatie controleren
schakelt niet uit	relais op continu verlichting geschakeld door extra bedrading op continuverlichting geschakeld doorlopende beweging in registratiebereik	relais resp. continulichtschakelaar controleren aanwezige continulichtschakelaar controleren registratiebereik controleren en eventueel bijstellen; schakelaar controleren of bereiken afdekken
schakelt doorlopend aan/uit	geschakelde lamp bevindt zich in registratiebereik er lopen dieren in het registratiebereik	bereik wijzigen resp. afdekken bereik wijzigen resp. afdekken
schakelt ongewenst in	de wind beweegt bomen/struiken in het registratiebereik registratie van auto's op de straat plotselinge temperatuur swisse lingen door onweer (ventilatoren, geopende vensters, afvoerlucht enz.)	bereik wijzigen resp. afdekken bereik wijzigen resp. afdekken

Anvendelse

Bevægelsesdetektor-modul til Siedle Vario med skumringsrelæ og en vandret dækningsvinkel på maks. 180°.

Passiv-infrarød-detektor (PIR-detektor) reagerer på ændringer i den indstrålende infrarøde varme-stråling. For at bevægelser kan registreres skal de bevægelige objekter selv udstråle varme.

- Dækningsvinkel/dækningsvidde kan ændres ved påsætning af blænde
- Skumringsområde kan indstilles
- Udkoblingsforsinkelse kan indstilles
- Skumringsrelæ og bevægelsesdetektor kan anvendes separat eller kombineret

Bemærk

- Til forbrugsenheder med stærkstrømstilslutning skal der anvendes mellemkoblingsrelæer af typen 12 V / 230 V AC med en passende brydestrøm.
- Hvis der desuden anvendes eksterne lyskontakter i samme kredsløb, er det nødvendigt med et tidsrelæ (trappeautomat).
- Bevægelsesmelderen egner sig ikke til brug i alarmanlæg.

Elektrisk spænding



Indbygning og montering af samt servicearbejde på elektrisk materiel må kun foretages af en aut. elinstallatør.

Placering

Placeringen er i mange tilfælde givet på forhånd som følge af anvendelsen sammen med dørtелефonanlægget. Den ideelle monteringshøjde for dørtелефonanlæg ligger mellem 1,40 m og 1,60 m over det færdige gulv.

1 *Bevægelsesdetektorens registreringsværdier afhænger af monteringshøjden og den tilgængende bevægelsesretning. De angivne registreringsværdier gælder for en*

gangretning, der går på tværs af sensoren.

2 *Den vandrette dækningsvinkel (registreringsområde) omfatter maks. 180°.*

Bevægelsesdetektorens dækningsvidde/registreringsområde kan afgrænses eller øges efter behov (se „Ibrugtagning“).

3 Principdiagram

Klemmekonfiguration

b, c	Forsyningsspænding 12 V AC
D, G	Skumringsrelæ
B, G	Bevægelsesdetektor
D/B, G	Skumringsrelæ og bevægelsesmelder anvendt sammen

Forbindelsesdiagrammer

4 *Bevægelsesdetektoren tænder udebelysningen i mørke og ved registrering af bevægelse via eksisterende koblingsrelæ.*

5 *Bevægelsesdetektoren tænder udebelysningen i mørke og ved registrering af bevægelse via eksisterende trappeautomat.*

Ibrugtagning

Når modulet tages i brug, fastlægges, eventuel indskrænkes, rækkevidden/dækningsområdet, og indstillingen af slukkeforsinkelse og skumringsaktivering foretages. I den forbindelse fjernes modulafskærmningen, og modulet indsættes i montererammen uden modulafskærmning.

6 *Tag om nødvendigt modulet ud af montererammen ved hjælp af Vario-nøglen.*

Tag modulafskærmningen af, og indsæt modulet i montererammen uden afskærmning.

Afgrænsning af dækningsvidde/registreringsområde

Med bevægelsesdetektoren følger skåle som kunststofdele. Med disse kunststofdele kan registreringsområdet i siden og dækningsvidden afgrænses efter behov.

7 *Brug hjælpelinierne til at lave en ridse i plastdelene med en skarp kniv. Bræk herefter stykket af, så plastdelene får den rigtige størrelse, og puds evt. kanten.*

8 *Lad afdækningsdelene gå i indgreb i de respektive positioner på sensorens halvkugle.*
Der kan nu udføres en funktionskontrol af dækningsområdet.

Øgning af dækningsvidden

9 *Ved at dreje optikken 180° udvides rækkevidden fra ca. 5 m til ca. 9 m, når modulet er monteret i 1,40 meters højde.*

10 *Løsn de 4 skruer bag på modulet.*

11 *Drej optikken 180°. Skru derefter optikken sammen med huset igen.* Potentiometerets symboler har byttet plads, og orienteringsmærket "Oben/Top" vender nedad.

Funktionskontrol

Funktionstesten foretages ved at betræde registreringsområdet. Til det formål er bevægelsesdetektoren fabriksindstillet til dagsdrift og en tilkoblingstid på 5 sekunder. Bevægelsesdetektoren reagerer hurtigt ved en gangretning, der går på tværs af sensoren.

Når bevægelsesdetektoren er blevet slukket, genereres en tidsforsinkelse på ca. 2 sekunder, hvor sensoren ikke kan genaktiveres.

Slukkeforsinkelse (tidsindstillet)

Den ønskede lysvarighed for den tilsluttede lampe kan indstilles trinløst fra ca. 5 sekunder til maks. 15 minutter.

12 *Til venstre for sensor-halvkuglen findes potentiometeret til indstilling af udkoblingsforsinkelsen. Drejet helt til venstre er indkoblingstiden kortest og helt til højre er tiden længst. BMM er fabriksindstillet til 5 sekunder.*

Frakoblingsforsinkelsen til kontakterne B og D/B gælder altid fælles for begge udgange. Gentag evt. funktionstest for kontrol.

Skumringsindstilling

Skumringsrelæets følsomhed kan indstilles trinløst fra ca. 2 lux (nat-mode) til 300 lux (dag-mode).

13 Til højre for sensor-halvkuglen findes potentiometeret til indstilling af aktiveringsgrænseværdien.

Venstrestop svarer til natfunktion, højrestop til dagfunktion.

Bevægelsesmelderen er fabriksindstillet til dagslys-mode.

Følsomheden for kontakterne D og D/B gælder altid for begge udgange. Kontrol af indstillingen udføres bedst

med udgang "D". Denne bevægelsesmelder er udstyret med en integreret afdækning, hvorfor der gøres opmærksom på følgende:

Ændringen af skumringsindstillingen kan først afprøves efter 60 sekunder. Denne ventetid skal der tages hensyn til efter hver ændring af skumringsindstillingen.

14 Når ibrugtagningen af BMM 611-... er afsluttet, skal modulafs kærmingen klikkes på plads i modulhuset.

Tekniske specifikationer

Skumringsområde: 2–300 lux
Driftsspænding: 12 V AC
Driftsstrøm: maks. 120 mA
Kontakttype: Sluttekontakt 24 V, 2 A
Koblingstid: 5 sek. op til 15 min.
Kapslingsklasse: IP 54
Omgivelsestemperatur: –20 °C til +55 °C
Frembygningsdybde (mm): 25
Mål (mm) b x h x d: 99 x 99 x 51

Fejlsøgning

Fejl	Årsag	Afhjælpning
Ingen funktion	Sikring defekt	Isæt nye sikringer
	Kortslutning	Kontrollér tilslutninger
	Ikke tændt	Foretag indkobling af spænding (primær/sekundær)
Tænder ikke	Ved dagfunktion, skumringsindstilling er for lav	Genindstil aktiveringsgrænseværdi
	Pære defekt	Udskift pære
	Relæ defekt	Kontrollér/udskift
	Netsikring defekt	Udskift sikring og kontrollér om nødvendigt installationen
Slukker ikke	Relæet indstillet til konstant belysning	Kontrollér relæ eller lyskontakt
	Indstillet til konstant belysning ved hjælp af en ekstra kontakt	Kontrollér lyskontakt på stedet
	Konstant bevægelse i dækningsområdet	Kontrollér dækningsområdet, foretag om nødvendigt efterjustering, kontrollér kontakt eller foretag afdækning af områder
Skifter hele tiden mellem Ind/Ud	Den aktiverede lampe befinder sig i dækningsområdet	Omdefiner område eller foretag afdækning
	Dyr bevæger sig i dækningsområdet	Omdefiner område eller foretag afdækning
Tænder uønsket	Vinden bevæger træer/buske i dækningsområdet	Omdefiner område eller foretag afdækning
	Biler på gaden registreres	Omdefiner område eller foretag afdækning
	Pludselig temperaturændring på grund af vejret (ventilatorer, åbne vinduer, returluft osv.)	Omdefiner område eller foretag afdækning

Användning

Rörelsegivare-modul för Siedle Vario med ett skymningsrelä och en horisontal täckningsvinkel på max. 180°. Den passiva infrarödgivare (PIR-givare) reagerar på förändringar i den infångade infraröda värmestrålningen. För att kunna identifiera rörelser, måste de rörliga objekten själva utstråla värme.

- Täckningsvinkel/täckningsbredden kan ändras med användning av bländare
- Skymningsområdet kan ställas in
- Fördröjningen av fränkopplingen kan ställas in
- Skymningsreläet och rörelsegivaren kan användas var för sig eller tillsammans

Hänvisningar

- För förbrukare med starkströmsanslutning måste fjärrkopplingsreläer 12 V / 230 V AC med motsvarande kopplingseffekt användas.
- Om dessutom externa ljusknappar används i samma koppling, behövs ett tidkopplingsrelä (trapphusautomat).
- Rörelsegivaren lämpar sig inte för alarmanläggningar.

Elektrisk spänning



Installation, montering och servicearbeten på elektriska apparater får utföras endast av behörig eltekniker.

Lokalisering

Ofta förbestäms platsen för monteringen genom kombinationen med talanläggningen. Den ideala monteringshöjden för porttelefoni anläggningar ligger mellan 1,40 m och 1,60 m över det färdiga golvet.

1 Rörelsegivarens täckningsvidd beror på monteringshöjden och närmanderiktningen. De angivna täckningsvidderna gäller för en gångriktning i rät vinkel mot sensorn.

2 Den horisontala täckningsvinkeln (täckningsområde) omfattar max. 180°.

Rörelsegivarens täckningsvidd alt. täckningsområde kan begränsas eller förstoras (se "Idrifttagning") varefter behov.

3 Typkretsschema

Klämtilldelning

b, c	Försörjningsspänning 12 V AC
D, G	Skymningsbrytare
B, G	Rörelsegivare
D/B, G	Skymningsbrytare och rörelsegivare ikombination

Anslutningsscheman

4 Rörelsegivaren kopplar vid mörker och rörelse in ytterbelysning över ett fjärrkopplingsrelä på byggnadens sida.

5 Rörelsegivaren kopplar vid mörker och rörelse in ytterbelysning över en trapphusautomat på byggnadens sida.

Idrifttagning

Vid idrifttagande bestäms alternativt begränsa räckvidden/upptagningsområdet samt fränkopplingsfördröjning och skymningsinställning.

Härtill borttages modultäckplattan och modulen byggs in utan täckplattan i monteringsramen.

6 Modulen tas om nödvändigt ur monteringsramen med hjälp av vario-nyckeln.

För idrifttagande tas modultäckplattan av varefter modulen sätts utan täckplattan i monteringsramen.

Begränsa täckningsvidden/täckningsområdet

Rörelsegivaren levereras tillsammans med bitar av plastskal. Med dessa plastdelar kan täckningsområdet och täckningsvidden begränsas åt sidorna, om det behövs.

7 Vid den önskade hjälplinjen ristas plastdelskålen med hjälp av en vass kniv och bryts av. Eventuellt måste kanten efterbearbetas.

8 Snäpp fast täckdelarna på den beträffande positionen på sensorns halvklod.

Nu kan funktionstesten för kontroll av upptagningsområdet genomföras.

Förstora täckningsvidden

9 Genom att vrida optiken 180° utökas räckvidden vid en inbyggnadshöjd av 1,40 m från ca. 5 m till ca. 9 m.

10 Lossa de 4 skruvarna på modulens baksida.

11 Vrid optiken 180°. Därefter skruvas optiken och höljet åter fast mot varandra.

Potentiometersymbolerna är ombytt och orienteringsmarkeringen "Oben/Top" står nedan.

Funktionstest

Funktionstesten genomförs genom att gå in i täckningsområdet. För detta har rörelsegivaren ställts in på dagdrift och en kopplingstid på 5 sekunder på fabriken.

Rörelsegivaren reagerar snabbast, när gångriktning är i rät vinkel mot sensorn.

Efter det att rörelsegivaren har kopplat från, aktiveras en fördröjning på ca 2 sekunder, under vilken givaren är spärrad mot att kunna aktiveras igen.

Fränkopplingsfördröjning (tidsinställning)

Den tid som den anslutna lampan ska lysa, kan ställas in steglöst från ca 5 sekunder till max. 15 minuter.

12 Till vänster nära den halvklotsformiga sensorn finns potentiometeren för inställning av urkopplingsfördröjningen. Till vänster är den kortaste, till höger är den längsta inkopplings-tiden inställd. På fabriken har BMM ställts in på 5 sekunder.

Avstängningsfördröjningen för kontaktarna B och D/B gäller alltid för båda utgångarna tillsammans. För att kontrollera, upprepa funktionstesten vid behov.

Skymningsinställning

Skymningskopplarens känslighet kan ställas in steglöst från ca 2 lux (natt-drift) till 300 lux (dagdrift).

13 *Till höger nära sensorhalv-klotet befinner sig potentiometern för inställning av tillslagsvärdet.*

Inställning till vänster betyder

nattdrift, högerinställning betyder

dagsljusdrift. På fabriken har

Rörelsegivaren ställts in på dags-

ljusdrift.

Känsligheten för kontakterna D och D/B gäller alltid för båda utgångarna tillsammans.

Kontrollen av inställningen sker bäst via utgången "D". Denna rörelse-givare är utrustad med ett integrerad bländningskydd, därför måste följandes observeras:

Förändringen av skymningsinställningen kan inte kontrolleras förrän efter en fördröjningstid på 60 sekunder. Denna fördröjningstid måste observeras efter varje ändring av skymningsinställningen.

14 *Efter det att idrifttagandet av BMM 611-... är genomfört snäpps modultäck-plattan på modulhöljet.*

Tekniska data

Skymningsområde: 2 till 300 lux
Driftsspänning: 12 V AC
Driftsström: max. 120 mA
Typ av kontakt: Slutkontakt 24 V, 2 A
Kopplingstid: 5 sek. – 15 min.
Skyddstyp: IP 54
Omgivningstemperatur:
–20 °C till +55 °C
Konstruktionshöjd (mm): 25
Mått (mm) B x H x D: 99 x 99 x 51

Felsökning

Störning	Orsak	Hjälp
ingen funktion	säkringen defekt	byt säkring
	kortslutning	kolla kontakterna
	ej påslagen	slå på spänning (primär/sekundär)
inkopplingen uteblir	vid dagdrift, skymningsinställning är för låg	utlösningströskelvärdet ställs in på nytt
	glödlampan defekt	byt glödlampa
	relä defekt	kontrollera/bytanä
	tsäkring defekt byta	byta säkring och vid behov kontrollera installationen
frånkopplingen uteblir	reläet var ständigt inkopplat	kontrollera reläet resp. tillsvidareljus-kontakten
	var genom extra inkoppling kopplat på tillsvidareljus	kolla den byggsidiga tillsvidareljus-brytaren
	ständig rörelse i upptagningsområdet	kontrollera upptagningsområdet om nödvändigt justera brytaren eller övertäcka områden
kopplar alltid Till/Från	den kopplade lampan finns i upptagningsområdet	ställ om resp. övertäck området
	djur rör sig i upptagningsområdet	ställ om resp. övertäck området
påkopplar oönskat	vinden rör träd/buskar i upptagningsområdet	ställ om resp. övertäck området
	upptagning av bilar på gatan	ställ om resp. övertäck området
	plötsliga temperaturändringar genom väderleken (fläktar, öppna fönster, frånluft mm.)	ställ om resp. övertäck området

Aplicación

Módulo detector de presencia para Siedle Vario con interruptor crepuscular y un ángulo de detección horizontal de 180° como máximo.

Los detectores infrarrojos pasivos (detectores PIR) reaccionan a los cambios en la radiación térmica infrarroja incidente. Para detectar el movimiento, los propios objetos en movimiento deben irradiar calor.

- El ángulo de detección/rango de detección se puede cambiar por medio de un inserto de apertura
- Rango crepuscular ajustable
- Retraso de desconexión ajustable
- Utilizar el interruptor crepuscular y el detector de presencia individualmente o combinados

Notas

- Para los aparatos consumidores con conexión eléctrica de fuerza deben emplearse relés de control remoto de 12 V / 230 V AC de la potencia de conexión/desconexión adecuada.
- Si en el mismo circuito se integran teclas de luces, se requiere también un relé temporizador (minutero de escalera).
- El detector de movimiento no es apto para sistemas de alarma.

Tensión eléctrica



La integración, montaje y los trabajos de servicio en aparatos eléctricos deben ser realizados exclusivamente por electricistas especializados.

Determinación de la ubicación

En numerosos casos, la ubicación está pedeterminada por la combinación con el interfono. La altura ideal de montaje de los sistemas de portero automático se sitúa entre 1,40 m y 1,60 m por encima del suelo acabado.

1 El rango de detección del detector de presencia depende de la altura

de montaje y de la dirección de proximidad. Los rangos de detección especificados son válidos para una dirección de marcha transversal al sensor.

2 El ángulo de detección horizontal (zona de detección) cubre un máximo de 180°.

El rango de detección o la zona de detección del detector de presencia puede limitarse o aumentarse según sea necesario (véase "Puesta en servicio").

3 Diagrama esquemático

Funciones de los bornes

b, c	Tensión de alimentación 12 V AC
D, G	Interruptor crepuscular
B, G	Detector de movimiento
D/B, G	Interruptor crepuscular y Detector de movimiento combinados

Esquemas eléctricos

4 El detector de presencia conmuta la luz exterior al hacerse de noche y al detectar movimiento mediante un relé de control remoto existente en la instalación del cliente.

5 El detector de presencia conmuta la luz exterior al hacerse de noche y al detectar movimiento mediante un minutero de escalera existente en la instalación del cliente.

Puesta en servicio

En la puesta en servicio se fija el alcance/la zona de detección y, en su caso, se delimita, además de ajustar el retardo a la desconexión y el ajuste crepuscular. Para ello se quita la tapa ciega del módulo y se monta el módulo sin tapa ciega en el bastidor de montaje.

6 Quitar el módulo, en caso necesario, con la llave Vario del bastidor de montaje.

Quitar la tapa ciega del módulo para la puesta en servicio y utilizar el módulo sin tapa ciega en el bastidor de montaje.

Limitación del rango de detección/zona de detección

El detector de presencia está provisto de cubiertas parciales de plástico. Estas piezas de plástico pueden utilizarse para limitar la zona de detección lateral y el rango de detección según sea necesario.

7 Con un cuchillo afilado, realizar una incisión en la línea auxiliar deseada de las cubiertas parciales de plástico, romper por dicha línea y, en su caso, repasar el borde.

8 Encajar las partes de la cubierta en las posiciones correspondientes en la semiesfera del sensor.

Ahora puede llevarse a cabo el test funcional de la zona de detección.

Aumento del rango de detección

9 Girando la lente 180° se amplía el alcance de 5 m a aprox. 9 m para una altura de montaje de 1,40 m.

10 Suelte los 4 tornillos del panel posterior del módulo.

11 Gire la lente 180°. A continuación, atornille la lente de nuevo a la carcasa.

Los símbolos de los potenciómetros están ahora intercambiados y la marca de orientación "Arriba/Top" queda situada abajo.

Test funcional

La prueba de funcionamiento se realiza caminando por la zona de detección. Para ello, el detector de presencia viene ajustado de fábrica para el modo diurno y con un tiempo de actuación de 5 segundos. El detector de presencia es más rápido cuando se camina en dirección transversal al sensor.

Después de desactivar el detector de presencia, se activa un retardo de aproximadamente 2 segundos durante el cual se bloquea la reactivación del sensor.

Retardo a la desconexión (ajuste de la temporización)

El tiempo de encendido deseado de la lámpara conectada puede variarse en continuo desde aprox. 5 segundos hasta máx. 15 minutos.

12 A la izquierda, junto a la semiesfera del sensor, se encuentra el potenciómetro para ajuste del retardo de desconexión. En el tope izquierdo queda ajustado el tiempo de actuación más corto y en el tope derecho el más largo. De fábrica, el BMM viene ajustado a 5 segundos. El retardo a la desconexión para los contactos B y D/B son válidos siempre en común para ambas salidas. En su caso, para la verificación, repetir el test funcional.

Ajuste crepuscular

La sensibilidad del interruptor crepuscular puede ajustarse en continuo desde aprox. 2 lux (funcionamiento nocturno) hasta 300 lux (funcionamiento diurno).

13 A la derecha, junto a la semiesfera del sensor, se encuentra el potenciómetro para ajuste del retardo de actuación. El tope izquierdo significa funcionamiento nocturno y el tope derecho funcionamiento diurno. De fábrica, el detector de presencia se entrega ajustado a funcionamiento diurno. La sensibilidad de los contactos D y D/B es válida siempre en común para ambas salidas. Lo ideal es comprobar el ajuste mediante la salida "D". Este detector de movimiento está equipado con un protector antideslumbrante integrado, por lo cual debe tenerse presente lo siguiente: La modificación del ajuste crepuscular no puede verificarse hasta después de transcurridos 60 segundos. Este tiempo de retardo debe tenerse presente cada vez que se modifique el ajuste crepuscular.

14 Tras concluir la puesta en servicio del BMM 611-..., engatille el embellecedor del módulo de nuevo sobre la carcasa.

Características técnicas

Rango crepuscular: 2 hasta 300 lux
Tensión de servicio: 12 V AC
Intensidad de empleo: máx. 120 mA
Tipo de contactos: Contacto normalmente abierto 24 V, 2 A
Tiempo de actuación:
5 seg. hasta 15 min.
Grado de protección: IP 54
Temperatura ambiente:
-20 °C hasta +55 °C
Altura de montaje (mm): 25
Dimensiones (mm) An x Al x Pr:
99 x 99 x 51

Localización de fallos

Avería	Causa	Solución
ninguna función	Fusible fundido	montar un mini-interruptor automático nuevo
	cortocircuito	revisar las conexiones
	no encendido	Conectar la tensión de alimentación (primario/secundario)
no se "Enciende"	en funcionamiento diurno, el ajuste crepuscular está demasiado bajo	Reajustar el umbral de respuesta
	Lámpara de incandescencia defectuosa	Sustituir la lámpara de incandescencia
	Relé averiado	revisar/sustituir
	Mini-interruptor automático de red averiado	Sustituir el mini-interruptor automático y, en su caso, revisar la instalación
no se "Apaga"	El relé ha conmutado a Luz permanente	Revisar el relé o bien el interruptor de luz permanente
	se ha conmutado a luz permanente mediante un circuito de protección auxiliar	revisar el interruptor de luz permanente del cliente
	movimiento permanente dentro de la zona de detección	Comprobar y, en su caso, reajustar la zona de detección, revisar los interruptores o cubrir áreas
conmuta siempre entre "Encendido"/"Apagado"	la lámpara conmutada se encuentra dentro de la zona de detección	Invertir o bien cubrir la zona
	Se están moviendo animales dentro de la zona de detección	Invertir o bien cubrir la zona
conmuta de modo no deseado a la posición "Encendido"	El viento mueve árboles/arbustos dentro de la zona de detección	Invertir o bien cubrir la zona
	Se detectan autos en la carretera	Invertir o bien cubrir la zona
	variación brusca de temperatura debido a cambio en las condiciones atmosféricas (ventiladores, ventanas abiertas, extracción de aire, etc.)	Invertir o bien cubrir la zona

Zastosowanie

Moduł czujnika ruchu dla Siedle Vario z wyłącznikiem zmierzchowym i poziomym kątem wykrywania maks. 180°.

Pasywne czujniki podczerwieni (PIR) reagują na zmiany występującego promieniowania cieplnego podczerwonego. Aby rozpoznać ruchy, poruszane obiekty muszą same emitować ciepło.

- Możliwość zmiany kąta wykrywania / zasięgu rejestracji można zmieniać ze względu na zastosowanie osłony
- Regulowany zakres zmierzchu
- Możliwość ustawienia opóźnienia wyłączenia
- Przełącznik zmierzchowy i czujnik ruchu można stosować pojedynczo lub w połączeniu

Wskazówki

- Dla odbiorników z przylączem silnopiędowym naleŹy zainstalować przekaŹniki zdalnego sterowania 12 V / 230 V AC o odpowiedniej mocy przełączeniowej.
- JeŹli dodatkowo do tego samego obwodu podłączone sŹ zewnętrzne włączniki klawiszowe oŹwietlenia, konieczne jest zainstalowanie przekaŹnika czasowego (automatycznego przełącznika schodowego).
- Czujnik ruchu nie nadaje się do systemów alarmowych.

Napięcie elektryczne



Wbudowanie, montaŹ i prace serwisowe na urzŹdzeniach elektrycznych moŹe wykonywać jedynie uprawniony elektryk.

Wyznaczenie miejsca montaŹu

Miejsce montaŹu jest ustalone w wielu przypadkach z góry przez koniecznoŹ połączy z systemem domofonowym. Idealna wysokoŹ montaŹu dla systemów domofonowych wynosi od 1,40 m do 1,60 m nad gotowŹ posadzkŹ.

1 Zasięgu wykrywania czujnika ruchu zaleŹy od wysokoŹi montaŹu i

kierunku ruchu. Podane wartoŹci zasięgu wykrywania czujnika obowiŹzujŹ tylko przy poruszaniu się w kierunku poprzecznym do czujnika.

2 Poziomy kŹt wykrywania czujnika (obszar wykrywania) obejmuje maks. 180°.

Zasięgu lub obszar wykrywania czujnika ruchu moŹna w razie potrzeby ograniczyć lub zwiększyć (patrz „Uruchomienie”).

3 Schemat ideowy

Podłączenie zacisków

b, c	Napięcie zasilania 12 V AC
D, G	Włącznik zmierzchowy
B, G	Czujnik ruchu
D/B, G	Połączenie włącznika zmierzchowego i czujnika ruchu

Schematy połączeń

4 Czujnik ruchu włącza po zapadnięciu ciemności i po detekcji ruchu zewnętrzne oŹwietlenie za pomocŹ przekaŹnik zdalnego sterowania w instalacji uŹytkownika.

5 Czujnik ruchu włącza po zapadnięciu ciemności i po detekcji ruchu zewnętrzne oŹwietlenie za pomocŹ automatycznego przełącznika schodowego w instalacji uŹytkownika.

Uruchomienie

Podczas uruchomienia okreŹla się lub ogranicza zasięgu/obszar działania, a takŹe opóźnienie wyłączenia i ustawienie Źciemniania. W tym celu naleŹy usunŹć osłonę modułu i zamontować moduł bez osłony w ramie montaŹowej.

6 Wyjąć moduł z ramy montaŹowej w razie potrzeby za pomocŹ klucza Vario.

Zdjąć osłonę modułu do uruchomienia i włoŹyć moduł bez osłony do ramy montaŹowej.

Ograniczanie zasięgu/obszaru wykrywania czujnika

Do czujnika ruchu dołączone sŹ przesłony z tworzywa sztucznego. W razie potrzeby za pomocŹ tych

części z tworzywa sztucznego moŹna ograniczyć boczny obszar wykrywania i zasięgu wykrywania czujnika.

7 Nadcijać ostrym noŹem odpowiedniŹ linię pomocniczŹ na przesłonie z tworzywa sztucznego, wyłamać i ewent. przeszlifować krawędŹ.

8 Przymięć części przesłony w odpowiednich miejscach na półkuli czujnika.

Teraz, w celu sprawdzenia obszaru wykrywania czujnika, moŹna przeprowadzić test funkcjonowania.

Zwiększenie zasięgu wykrywania

9 Przez obrócenie układu optycznego o 180° zwiększa się zasięgu czujnika z 5 m do mniej więcej 9 m przy wysokoŹi montaŹu 1,40 m.

10 Odkręcić 4 Źruby z tyłu modułu.

11 Obrócić układ optyczny o 180°. Następnie przykręcić układ optyczny z powrotem do obudowy.

Symbole potencjometrów sŹ zamienne, a znacznik orientacji „Góra/Dół” znajduje się na dole.

Test funkcjonowania

Test funkcjonowania jest wykonywany poprzez wejŹcie do obszaru wykrywania. W tym celu czujnik ruchu ustawiony jest fabrycznie na dzienny tryb pracy i czas załączenia wynosŹcy 5 sekund. Czujnik ruchu reaguje najszybciej na ruch w kierunku poprzecznym do czujnika. Po wyłączeniu czujnika ruchu uaktywniane jest opóźnienie wynosŹcy mniej więcej 2 sekundy, w tym czasie ponowna aktywacja czujnika jest zablokowana.

Opóźnienie wyłączenia (ustawienie czasu Źwiecenia)

Wymagany czas Źwiecenia podłączonej lampy moŹna regulować bezstopniowo w zakresie od ok.

5 sekund do maksymalnie 15 minut.

12 Po lewej stronie obok półkuli czujnika znajduje się potencjometr do ustawiania opóźnienia wyłączenia (czasu Źwiecenia). Obrócenie do oporu w lewo to najkrótszy czas załączenia, a obrócenie do oporu

w prawo - najdłuższy czas załączenia. Czujnik BMM ustawiony jest fabrycznie na 5 sekund.

Opóźnienie wyłączenia dla zestyków B i D/B zawsze obowiązuje dla obydwu wyjść razem. W celu sprawdzenia należy ewent. powtórzyć test funkcjonowania.

Ustawianie progu czułości zmierzchowej

Próg czułości czujnika zmierzchowego można ustawić bezstopniowo na wartość od ok. 2 luksów (nocny tryb pracy) do ok. 300 luksów (dzienny tryb pracy).

13 *Po prawej stronie obok półkuli czujnika znajduje się potencjometr do ustawiania progu czułości.*

Obrócenie do oporu w lewo oznacza nocny tryb pracy, a obrócenie do oporu w prawo - dzienny tryb pracy.

Czujnik ruchu ustawiony jest fabrycznie na dzienny tryb pracy.

Czułość zestyków D i D/B zawsze obowiązuje dla obydwu wyjść razem. Kontrolę ustawień najlepiej wykonywać za pomocą wyjścia „D”. Ten czujnik ruchu jest wyposażony w zintegrowaną ochronę antyodblaskową, dlatego należy uwzględnić poniższą informację:

Zmianę ustawienia progu czułości zmierzchowej można sprawdzić dopiero z opóźnieniem 60 sekund. Ten czas opóźnienia można zaoszczędzić po każdej zmianie ustawienia progu czułości zmierzchowej.

14 *Po zakończeniu uruchomienia BMM 611-... wczepić osłonę modułu z powrotem w obudowę modułu.*

Dane techniczne

Zakres ustawiania progu czułości zmierzchowej: 2 do 300 luksów
napięcie robocze: 12 V AC
prąd roboczy: maks. 120 mA
typ styku: Zestyk zwrotny 24 V, 2 A
czas przełączania: 5 sek. do 15 min.
stopień ochrony: IP 54
temperatura otoczenia:
-20 °C do +55 °C

Wysokość montażu (mm): 25
wymiary (mm) szer. x wys. x gł.:
99 x 99 x 51

Wyszukiwanie usterek

Usterka	Przyczyna	Usuwanie
nie działa	bezpiecznik uszkodzony	wymienić bezpiecznik
	zwarcie	sprawdzić podłączenia elektryczne
	nie włączony	włączyć napięcie (pierwotne/wtórne)
nie włącza się	przy dziennym trybie pracy, próg czułości zmierzchovej jest za mały	ustawić na nowo próg czułości
	uszkodzona żarówka	wymienić żarówkę
	uszkodzony przełącznik	sprawdzić/wymienić
	uszkodzony bezpiecznik instalacyjny	wymienić bezpiecznik i ewent. sprawdzić instalację
nie wyłącza się	przełącznik przełączony na ciągłe świecenie	sprawdzić przełącznik lub włącznik stałego oświetlenia
	przełączony przez dodatkowe obwody na ciągłe świecenie	sprawdzić włącznik stałego oświetlenia należący do użytkownika
	w obszarze wykrywania czujnika ciągle się coś porusza	sprawdzić obszar wykrywania ewent. wyregulować, sprawdzić włącznik lub zasłonić obszary wykrywania
stale włącza się i wyłącza	podłączona lampa znajduje się w obszarze wykrywania czujnika	zmienić obszar wykrywania czujnika lub zasłonić przesłonami
	w obszarze wykrywania poruszają się zwierzęta	zmienić obszar wykrywania czujnika lub zasłonić przesłonami
włącza się w niepożądanym momencie	wiatr porusza gałęziami lub krzewami w obszarze wykrywania czujnika	zmienić obszar wykrywania czujnika lub zasłonić przesłonami
	czujnik rejestruje ruch pojazdów na ulicy	zmienić obszar wykrywania czujnika lub zasłonić przesłonami
	gwałtowne zmiany temperatury na skutek czynników atmosferycznych (wentylatory, otwarte okna, wylot powietrza itp.)	zmienić obszar wykrywania czujnika lub zasłonić przesłonami

Область применения

Модуль датчика движения для Siedle Vario с сумеречным выключателем и горизонтальным углом охвата макс. 180°.

Пассивные инфракрасные датчики (PIR-датчики) реагируют на изменения возникающего инфракрасного теплового излучения. Чтобы обнаружить движения, сами движущиеся объекты должны излучать тепло.

- Угол охвата/дальность охвата могут быть изменены с помощью диафрагмы
- Регулируемый сумеречный диапазон
- Регулируемая задержка выключения
- Сумеречные выключатели и датчики движения могут использоваться индивидуально или в комбинации

Указания

- Для потребителей с высоконапряженным вводом необходимо использовать реле дистанционного включения 12 В / 230 В переменного тока с соответствующей коммутационной способностью.
- Если дополнительно в этой же схеме используются внешние выключатели освещения, то требуется реле с выдержкой времени (автоматический выключатель лестничного освещения).
- Датчик движения не пригоден для систем аварийной сигнализации.

Электрическое напряжение



Встраивание, монтаж и обслуживание электроприборов разрешается выполнять только квалифицированным электрикам.

Определение местоположения

Место монтажа во многих случаях определяется комбинацией с переговорным устройством. Идеальная высота монтажа

дверных переговорных систем составляет 1,40 м - 1,60 м над уровнем готового пола.

1 Дальность охвата датчика движения зависит от высоты монтажа и направления приближения. Указанные значения дальности охвата действительны для направления движения поперек к сенсору.

Горизонтальный угол охвата (зона обзора) составляет макс. 180°.

2 Дальность охвата и зона обзора датчика движения могут быть, при необходимости, ограничены или расширены (см. «Ввод в эксплуатацию»).

3 Принципиальная электрическая схема

Разводка клемм

b, c	Напряжение питания 12 В ~
D, G	Сумеречный выключатель
B, G	Датчик движения
D/B, G	Комбинация сумеречного выключателя и датчика движения

Схемы соединений

4 Датчик движения при сумерках и движении включает наружное освещение через устанавливаемое заказчиком реле дистанционного включения.

5 Датчик движения при сумерках и движении включает наружное освещение через устанавливаемый заказчиком автоматический выключатель лестничного освещения.

Ввод в эксплуатацию

При вводе в эксплуатацию определяется и, при необходимости, ограничивается дальность действия/зона охвата, а также настраивается задержка выключения и сумеречная настройка. Для этого снимают декоративную панель модуля и устанавливают модуль без декоративной панели в монтажную рамку.

6 При известных обстоятельствах, вытащить модуль из монтажной рамки с помощью ключа Vario. Для ввода в эксплуатацию снять декоративную панель модуля и вставить модуль без декоративной панели в монтажную рамку.

Ограничение дальности охвата/зоны обзора

В объем поставки датчика движения входят пластиковые полувкладыши. С помощью этих пластиковых деталей, при необходимости, можно ограничить зону бокового охвата и дальность охвата.

7 По требуемой вспомогательной линии надрезать пластиковые полувкладыши острым ножом, надломать и, при необходимости, зачистить кромки.

8 Зафиксировать ограждающие детали в соответствующих положениях на полусфере сенсора. Теперь можно выполнить проверку работоспособности для контроля зоны охвата.

Увеличение дальности охвата

9 При вращении оптики на 180° дальность действия при высоте монтажа 1,40 м увеличивается с 5 м приблизительно до 9 м.

10 Отпустить 4 винта на задней стороне модуля.

11 Повернуть оптику на 180°.

После этого снова свинтить оптику с корпусом.

Символы потенциометра представлены местами, и ориентационная метка «Верх/Тор» располагается вниз.

Проверка работоспособности

Проверка работоспособности выполняется путем входа в зону охвата. Для этого датчик движения в заводском исполнении настроен на дневной режим и на время включения 5 секунд. Датчик движения быстрее всего реагирует на движение поперек к сенсору.

После выключения датчика движения становится активным время задержки в 2 секунды, в течение которого повторное активирование сенсора заблокировано.

Задержка выключения (настройка времени)

Требуемая длительность горения присоединенной лампы можно плавно настроить в диапазоне от 5 секунд до макс. 15 минут.

12 Слева рядом с полусферой сенсора находится потенциометр для настройки задержки выключения. В крайнем левом положении настроено минимальное время включения, в крайнем правом - максимальное. В заводском исполнении ВММ настроен на 5 секунд.

Задержка выключения для контактов В и D/V всегда действует совместно для обоих выходов. При необходимости, повторить для контроля проверку работоспособности.

Сумеречная настройка

Чувствительность сумеречного выключателя можно плавно настроить в диапазоне от 2 лк (ночной режим) до 300 лк (дневной режим).

13 Справа рядом с полусферой сенсора находится потенциометр для настройки порога чувствительности. Крайнее левое положение означает ночной режим, крайнее правое - дневной. В заводском исполнении датчик движения настроен на дневной режим.

Чувствительность для контактов D и D/V всегда действует совместно для обоих выходов. Контроль настройки лучше всего выполнять через выход «D». Данный датчик движения оснащен противоослепляющей защитой, поэтому следует учитывать следующее: изменение сумеречной настройки можно проверить только после задержки в 60 секунд. Эту задержку следует учитывать после

каждого изменения сумеречной настройки.

14 После завершения ввода прибора ВММ 611-... установить декоративную панель модуля на корпус модуля.

Технические данные

Сумеречный диапазон:

от 2 до 300 лк

Рабочее напряжение: 12 В ~

Рабочий ток: макс. 120 мА

Тип контактов:

Замыкающий контакт, 24 В, 2 А

Время переключения:

от 5 сек до 15 мин

Тип защиты: IP 54

Температура окружающей среды:

от -20 °С до +55 °С

Высота установки (мм): 25

Размеры (мм) Ш x В x Г:

99 x 99 x 51

Обнаружение неисправностей

Неисправность	Причина	Устранение
Не работает	Неисправен предохранитель	Установить новый предохранитель
	Короткое замыкание	Проверить соединения
	Не включен	Включить напряжение (первичное/вторичное)
Не включается	При дневном режиме, слишком низкая сумеречная настройка	Заново настроить порог чувствительности
	Неисправна лампа накаливания	Заменить лампу накаливания
	Неисправно реле	Проверить/заменить
	Неисправен сетевой предохранитель	Заменить предохранитель и, при необходимости, проверить проводку
Не выключается	Реле включено на непрерывное свечение	Проверить реле или выключатель непрерывного свечения
	Включено дополнительной схемой на непрерывное свечение	Проверить установленный заказчиком выключатель непрерывного свечения
	Постоянное движение в зоне охвата	проверить зону охвата, при необходимости, подрегулировать, проверить выключатели или перекрыть зоны
Постоянно включается/выключается	Подключенная лампа находится в зоне охвата	Перенастроить или перекрыть зону
	В зоне охвата двигаются животные	Перенастроить или перекрыть зону
Нежелательно включается	Ветер колыхает деревья/кусты в зоне охвата	Перенастроить или перекрыть зону
	Регистрация автомобилей на улице	Перенастроить или перекрыть зону
	Резкие изменения температуры вследствие погодных условий (вентиляторы, открытые окна, вытяжка и т. п.)	Перенастроить или перекрыть зону

SSS SIEDLE

S. Siedle & Söhne
Telefon- und Telegrafengeräte OHG

Postfach 1155
78113 Furtwangen
Bregstraße 1
78120 Furtwangen

Telefon +49 7723 63-0
Telefax +49 7723 63-300
www.siedle.de
info@siedle.de

© 1997/02.21
Printed in Germany
Best. Nr. 200017199-00