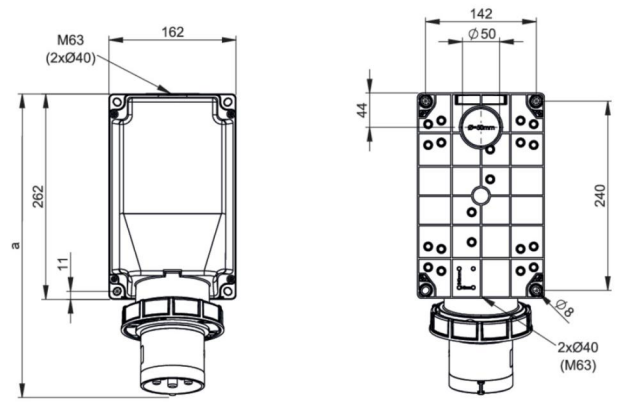


Artikel-Nr.	543-4
Bezeichnung	CEE-Wandgerätestecker 125A 3p 4h IP67 POWER TWIST
Langbeschreibung	CEE-Wandgerätestecker 125A 3p 4h IP67 POWER TWIST Gehäusematerial: PC/ABS Nennstrom: 125A Polzahl: 3 (2P+PE) Uhrzeit-Stellung: 4h Nennspannung/Frequenz: 100-130V~ / 50+60Hz Kontakte: Messing vernickelt, mit Pilotkontaktstift Anschlusstechnik: Rahmenklemmen mit Schrauben Schutzart: IP66/IP67
GTIN (EAN)	9003399686412
Ursprungsland	AT
Zolltarifnummer	85366990
Nettogewicht	1,620 kg
Verpackungsmenge	1
Mindestbestellmenge	1

ETIM 9.0	EC001319
IEC-Stromstärke	125 A
Spannung nach EN 60309-2	110 V (50+60 Hz) gelb
Polzahl	3
Uhrzeit-Stellung	4 h
Kennfarbe	gelb
Schutzart (IP)	IP67
Anschlusstechnik	Schraubklemme
Bauform	Aufbaugerätestecker
Steckrichtung	abgewinkelt
Werkstoff	Kunststoff
Kontaktmaterial	CuZn
Oberflächenbehandlung Kontakte	vernickelt

a	387 mm
b	209 mm
Leitung flexibel	16-50 mm ²
Leitung starr	16-70 mm ²
Kontaktschrauben	450 Ncm
Gehäuseschrauben	200 Ncm
Verbindungsschrauben	200 Ncm
Abmantellungsänge	100 mm
Abisolierlänge	24-27 mm
Umgebungstemperatur	-25 – 40 °C
Temperaturbeständigkeit	-25 – 80 °C



b = Höhe / height
Neigung / angle = 15°



<https://www.pcelectric.at/shop/de/?func=detail&artnr=543-4>

