

socle de prise tableau incliné - plastron 74x62, fixation 60x52

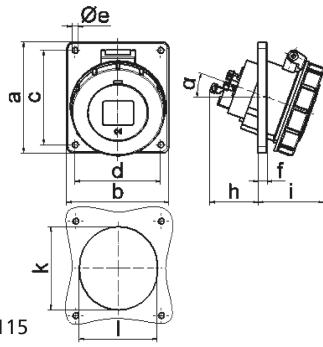


| Description de l'article | |
|--------------------------------------|---|
| Référence | 12205 |
| EAN | 4024941122054 |
| Groupe de produits | socle de prise tableau Quick-Connect TE incliné |
| Intensité | 16A |
| Nombre de pôles | 3p |
| Disposition des phases | 2P+PE |
| Emplacement du contact de protection | 6h |
| Tension | 200 à 250V |

| Description de l'article | |
|--|---|
| Fréquence | 50 et 60Hz |
| Indice de protection | IP67 |
| Code couleur | bleu |
| Couleur de l'appareil | couv. rabatt. bleu RAL 5015, anneau baïonnette gris RAL7035, boîtier gris RAL 7035 |
| Connectique | technique de connexion à ressort sans vis avec bornes à ressort de traction avec contact Kontex |
| Section maximale des conducteurs | 4,0 mm ² |
| Entrée de câble | autre |
| Hauteur de l'appareil en mm | 84mm |
| Largeur de l'appareil en mm | 71mm |
| Profondeur de l'appareil en mm | 98mm |
| Dimension verticale du plastron en mm | 74mm |
| Dimension horizontale du plastron en mm | 62mm |
| Écartement vertical entre les trous de perçage en mm | 60mm |
| Écartement horizontal entre les trous de perçage en mm | 52mm |
| Matériau du boîtier | polyamide |
| Contacts | le porte-contacts est en matériau résistant à la chaleur, les contacts sont en laiton nickelé |

| Autres caractéristiques techniques | |
|------------------------------------|--------------------------|
| | L'inclinaison est de 20° |

| Données logistiques | |
|---------------------|-----------------|
| Poids unitaire | 0.139 Kg / null |
| Type d'emballage | null |
| Contenu | 1 ST |
| EAN | 4024941122054 |
| Longueur | 98 mm |
| Largeur | 71 mm |
| Hauteur | 84 mm |
| Poids | 0,14 kg |
| Volume | 584,472 ccm |
| Type d'emballage | null |
| Contenu | 10 ST |
| EAN | 4024941831499 |
| Longueur | 275 mm |
| Largeur | 175 mm |
| Hauteur | 137 mm |
| Poids | 1,515 kg |
| Volume | 5 737,5 ccm |



| Ampere | 16 | 16 | 16 | 32 | 32 | 32 |
|----------------------------|------|-------|-------|-------|-------|-------|
| Polzahl | 3 | 4 | 5 | 3 | 4 | 5 |
| a | 74,0 | 100,0 | 100,0 | 100,0 | 100,0 | 100,0 |
| b | 62,0 | 92,0 | 92,0 | 92,0 | 92,0 | 92,0 |
| c | 60,0 | 85,0 | 85,0 | 85,0 | 85,0 | 85,0 |
| d | 52,0 | 77,0 | 77,0 | 77,0 | 77,0 | 77,0 |
| e ø | 5,5 | 5,5 | 5,5 | 5,5 | 5,5 | 5,5 |
| f | 8,0 | 8,0 | 8,0 | 8,0 | 8,0 | 8,0 |
| h | 46,0 | 46,0 | 46,0 | 55,0 | 55,0 | 55,0 |
| i | 57,0 | 57,0 | 60,0 | 65,0 | 65,0 | 69,0 |
| k | 57,0 | 65,0 | 70,0 | 75,0 | 75,0 | 78,0 |
| l | 52,0 | 65,0 | 70,0 | 75,0 | 75,0 | 78,0 |
| α | 20° | 20° | 20° | 20° | 20° | 20° |
| Leiter mm ² min | 1,5 | 1,5 | 1,5 | 2,5 | 2,5 | 2,5 |
| Leiter mm ² max | 4 | 4 | 4 | 10 | 10 | 10 |