

DALI-SYS - Multisensoren/ Taster (Steuergeräte)

PD2N-DALI-SYS



weiß , Art.-Nr.: 93368

weiß , Art.-Nr.: 93369

Produktinformationen

- DALI-Multisensor
- Versorgungsspannung über DALI-Bus
- Nahtlose Integration in das skalierbare B.E.G. LUXOMAT® net DALI-SYS
- Separate und leistungsstarke Lokalisierungs-LED für eine schnelle und sichere Inbetriebnahme
- Master-Slave-Betrieb zur Erweiterung des Erfassungsbereiches
- Mischlichtmessung mittels innen- und außenliegendem Lichtsensor
- Halbautomatik-, Vollautomatik- oder Dämmerungsschalterbetrieb
- Umgebungslichtabhängige Regelung oder Schaltausgang
- Guided Light, Soft-Start PLUS, Orientierungslicht PLUS
- Werksprogramm für einfache Installationsprüfung
- Voller Funktionsumfang ist nur mit Zubehör aus B.E.G. LUXOMAT® net DALI-SYS-Produktsortiment aktivierbar
- **Einsatzbeispiele:**
Treppenhäuser, kleine Büros, Großraumbüros, Konferenzräume, Klassenräume/Seminarräume

Technische Daten

Spannung:	vom DALI-Bus, max. 22,5 V DC
Abmessungen:	Ø 106 x 42 mm Ø 83 x 55 mm
Parametrierung:	B.E.G. PC-Tools, B.E.G. DALI-SYS-Router
Stromaufnahme:	3 mA

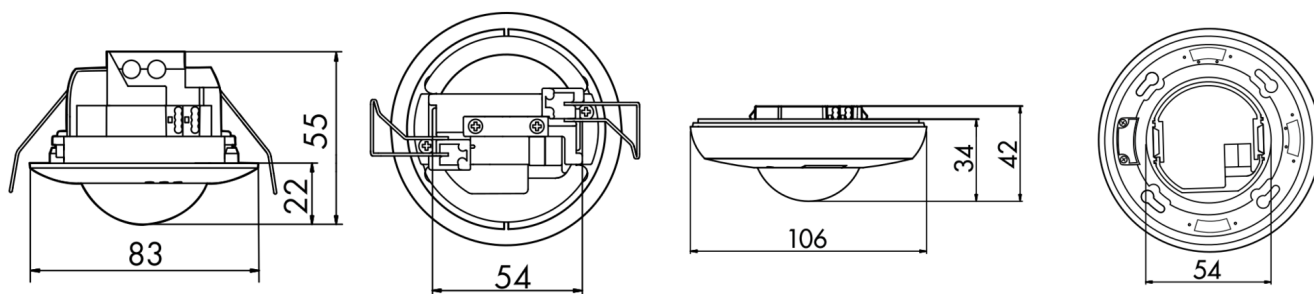
Erfassungsbereich:	horizontal 360° (Deckenmontage)
Reichweite:	max. Ø 10 m quer max. Ø 6 m frontal max. Ø 4 m sitzende Tätigkeit
Überwachte Fläche bei tangentialer Bewegung:	78 m ² / 2,5 m Montagehöhe
Montagehöhe min./max./empfohlen:	2 m / 5 m / 2,5 m
Schutzart/-klasse:	IP20 / Klasse II
Umgebungstemperatur:	-25 °C bis +55 °C
Gehäuse:	Polycarbonat, UV-beständig
Nachlaufzeit:	1 s - 120 min
Orientierungslicht:	5 - 100 % / 1 min - 120 min / ∞
Helligkeitssollwert:	10 - 2500 Lux

Bestelldaten

Bezeichnung	Farbe	Artikel-Nummer
PD2N-DALI-SYS-UP	weiß	93368
PD2N-DALI-SYS-DE	weiß	93369

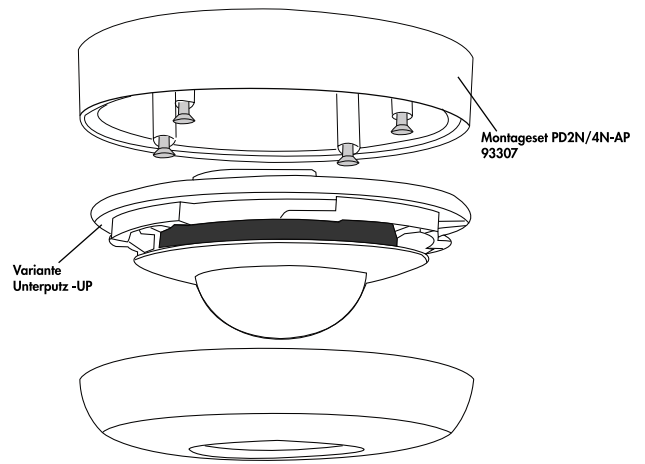
Zubehör

Bezeichnung	Farbe	Artikel-Nummer
Ballschutzkorb BSK (Ø 200 x 90 mm)	weiß	92199
AP Montageset IP54 PD2N- / PD4N-UP	weiß	93307



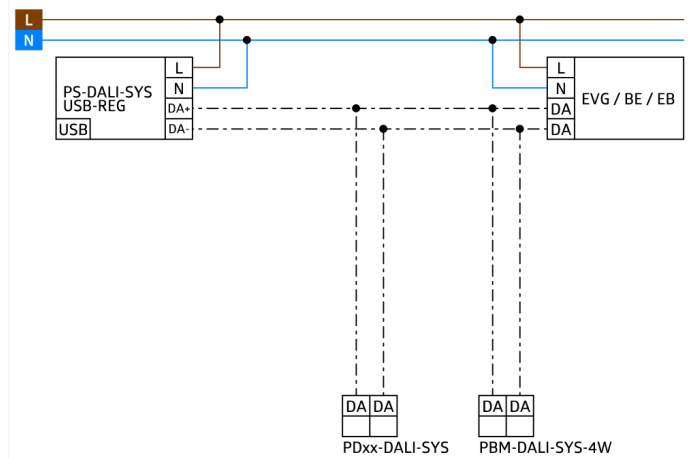
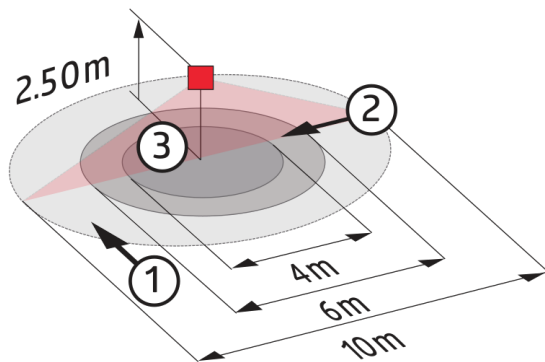
Bemaßung 93369

Bemaßung 93368



Aufputzvariante (AP)

Aufputzvariante (AP)



Reichweitendiagramm

- 1: Quer zum Melder gehen
- 2: Frontal auf den Melder zugehen
- 3: Sitzende Tätigkeit