

socle de prise mural, résistant aux produits chimiques - dimensions du boîtier 260x160



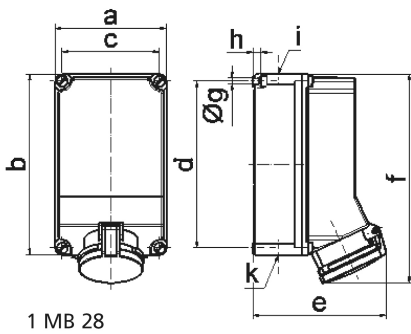
Description de l'article	
Référence	11802
EAN	4024941118026
Groupe de produits	socle de prise mural TE
Intensité	63A
Nombre de pôles	4p
Disposition des phases	3P+PE
Emplacement du contact de protection	7h
Tension	480 à 500V

Description de l'article	
Fréquence	50 et 60Hz
Indice de protection	IP44
Code couleur	noir
Couleur de l'appareil	couv. rabatt. noir RAL 9005, partie sup. beige clair, partie inf.boîtier beige clair, vis boîtier beige clair
Connectique	bornes à vis en bornes à cage avec contact Kontex
Section maximale des conducteurs	25,0 mm ²
Entrée de câble	1xM40 en haut, 1xM40/M32 bas
Hauteur de l'appareil en mm	302mm
Largeur de l'appareil en mm	160mm
Profondeur de l'appareil en mm	192mm
Dimensions du boîtier	260x160 mm (HxL)
Matériau du boîtier	Polycarbonate - Polyéthylène téréphtalate beige clair
Contacts	le porte-contacts est en matériau résistant à la chaleur, les contacts sont en laiton nickelé

Autres caractéristiques techniques	
	L'entrée de câble est ouverte une fois en haut et deux fois en bas

Données logistiques	
Poids unitaire	1.61 Kg / null
Type d'emballage	null
Contenu	1 ST

Données logistiques	
EAN	4024941118026
Longueur	325 mm
Largeur	217 mm
Hauteur	210 mm
Poids	1,826 kg
Volume	13 588,4 ccm



Ampere Polzahl	63 3/4	63 5				
a	160,0	160,0				
b	260,0	260,0				
c	140,0	140,0				
d	240,0	240,0				
e	184,0	184,0				
f	302,0	302,0				
g ø	8,1	8,1				
h	10,0	10,0				
i	M40	M40				
k	M32/40	M32/40				
Leiter mm ² min	6	6				
Leiter mm ² max	25	25				