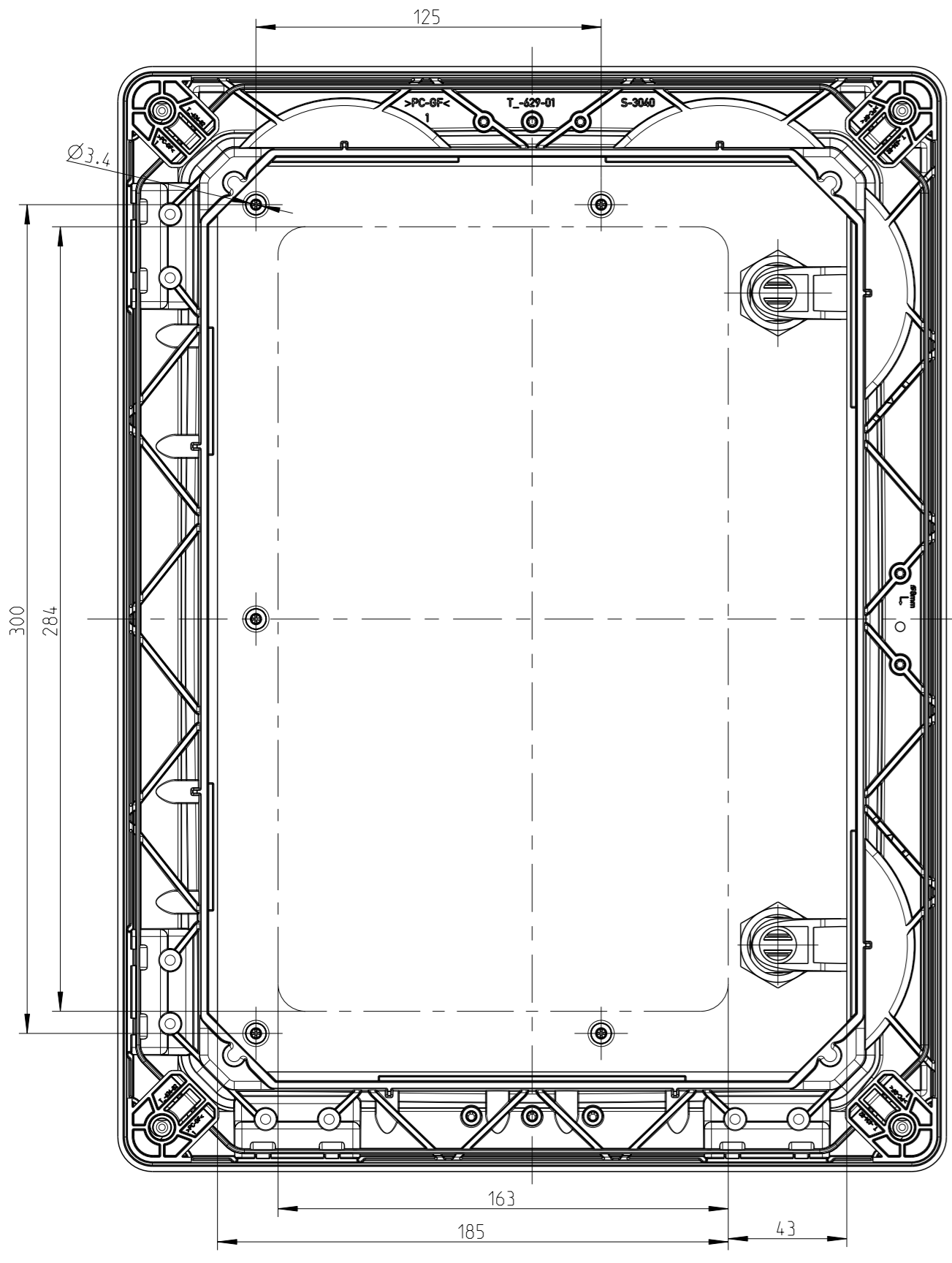
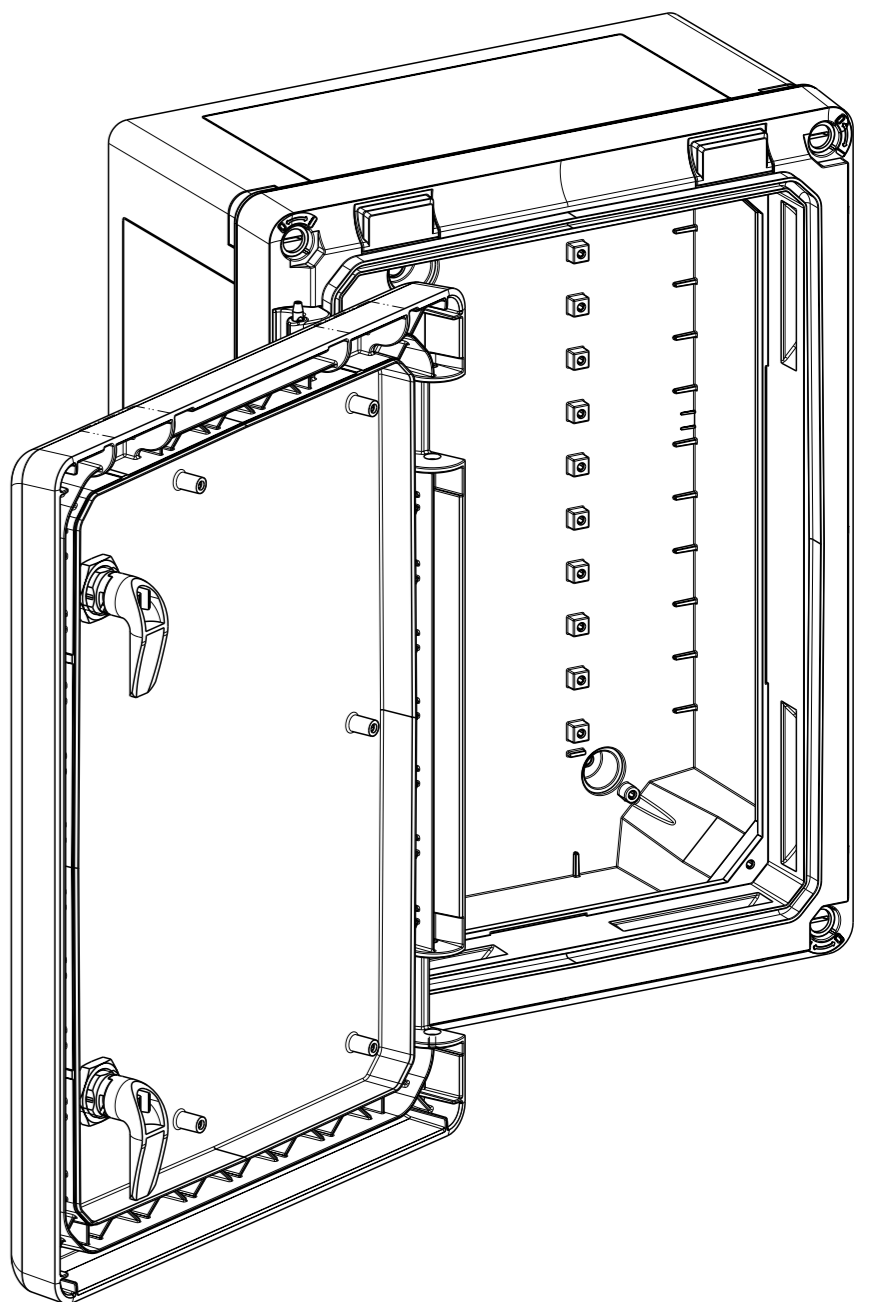
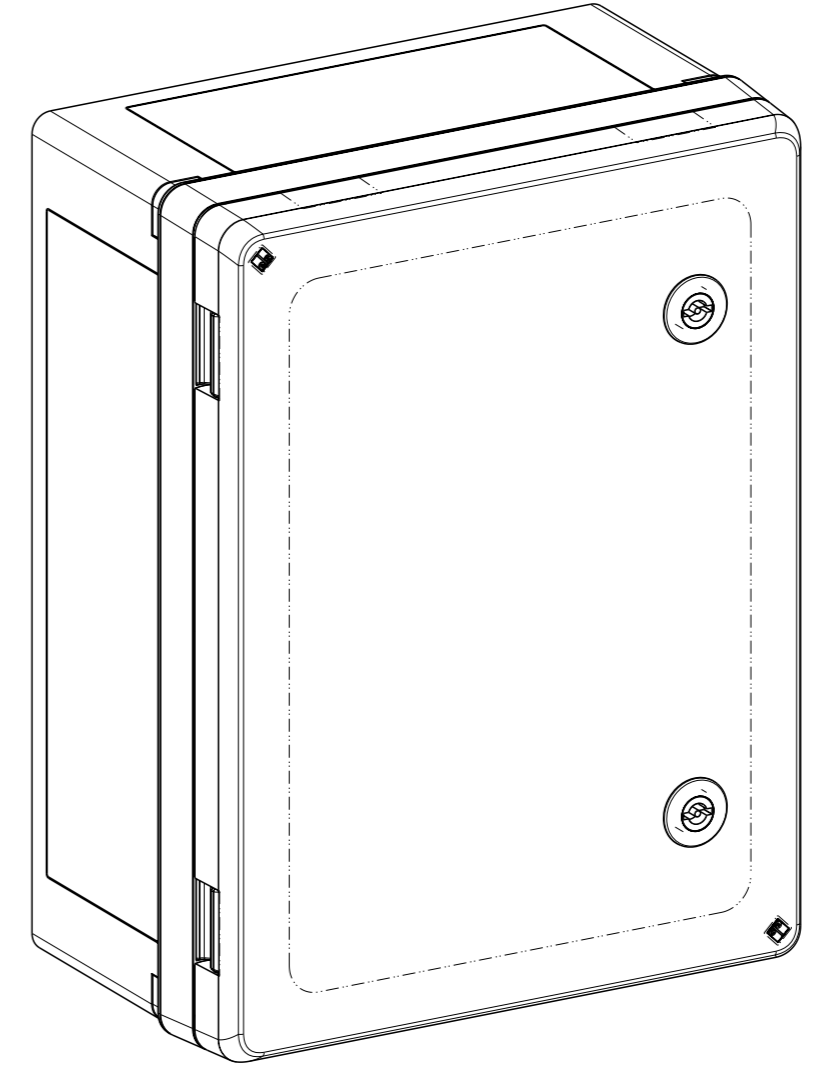
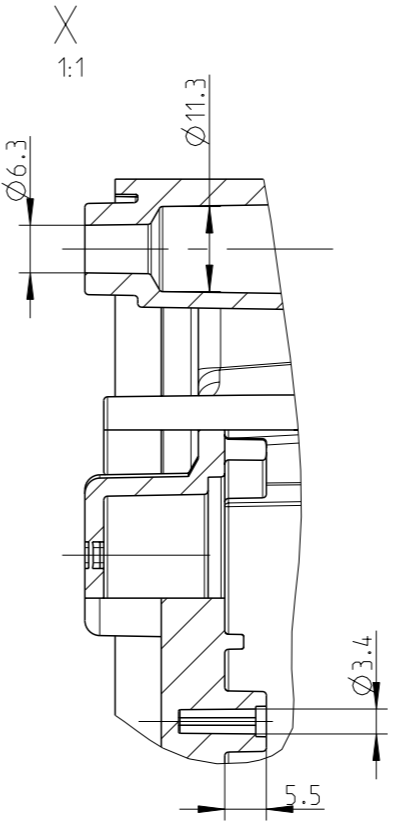
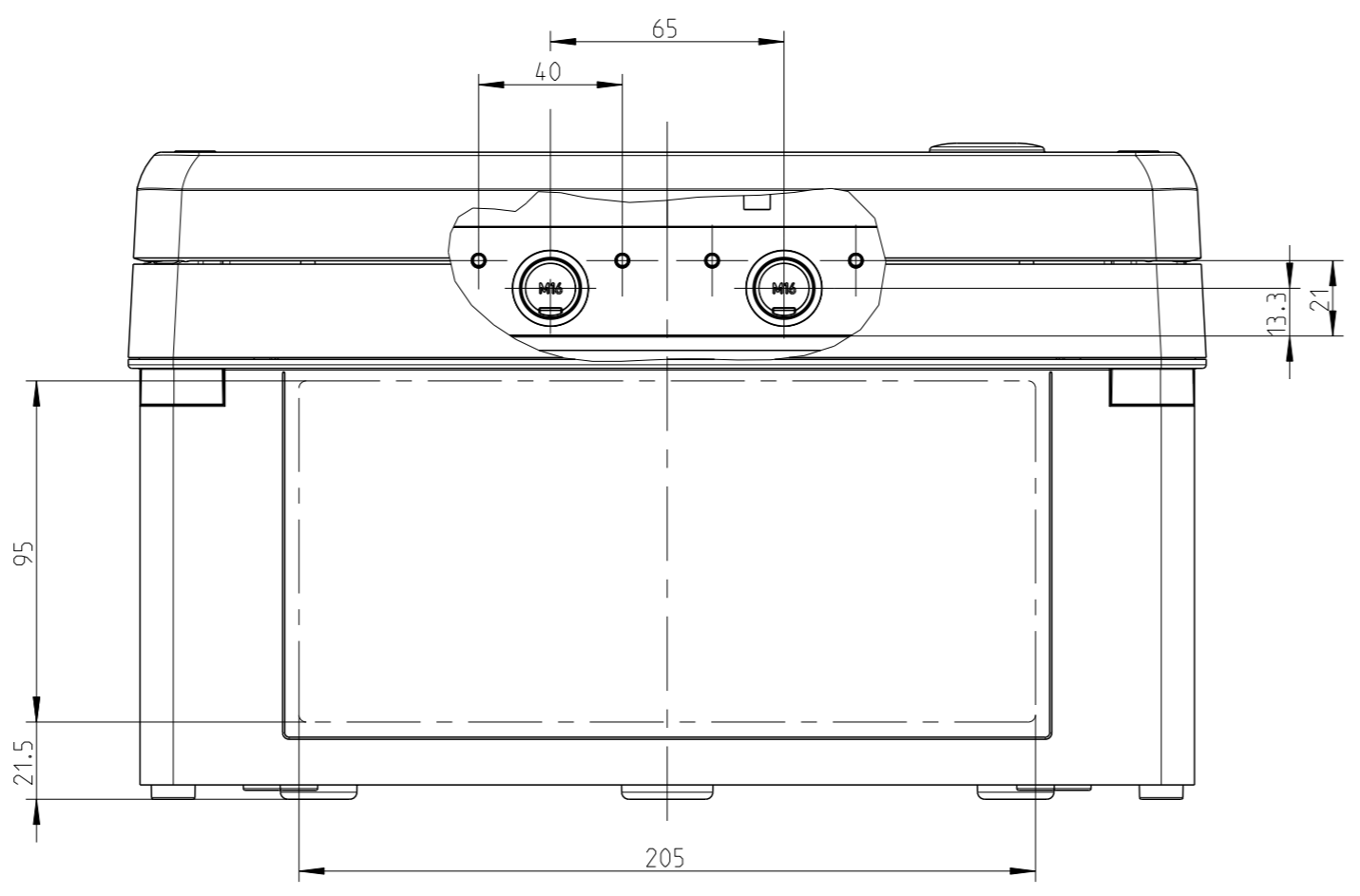


Tür Innenansicht
door inside



Seite A+C
side A+C

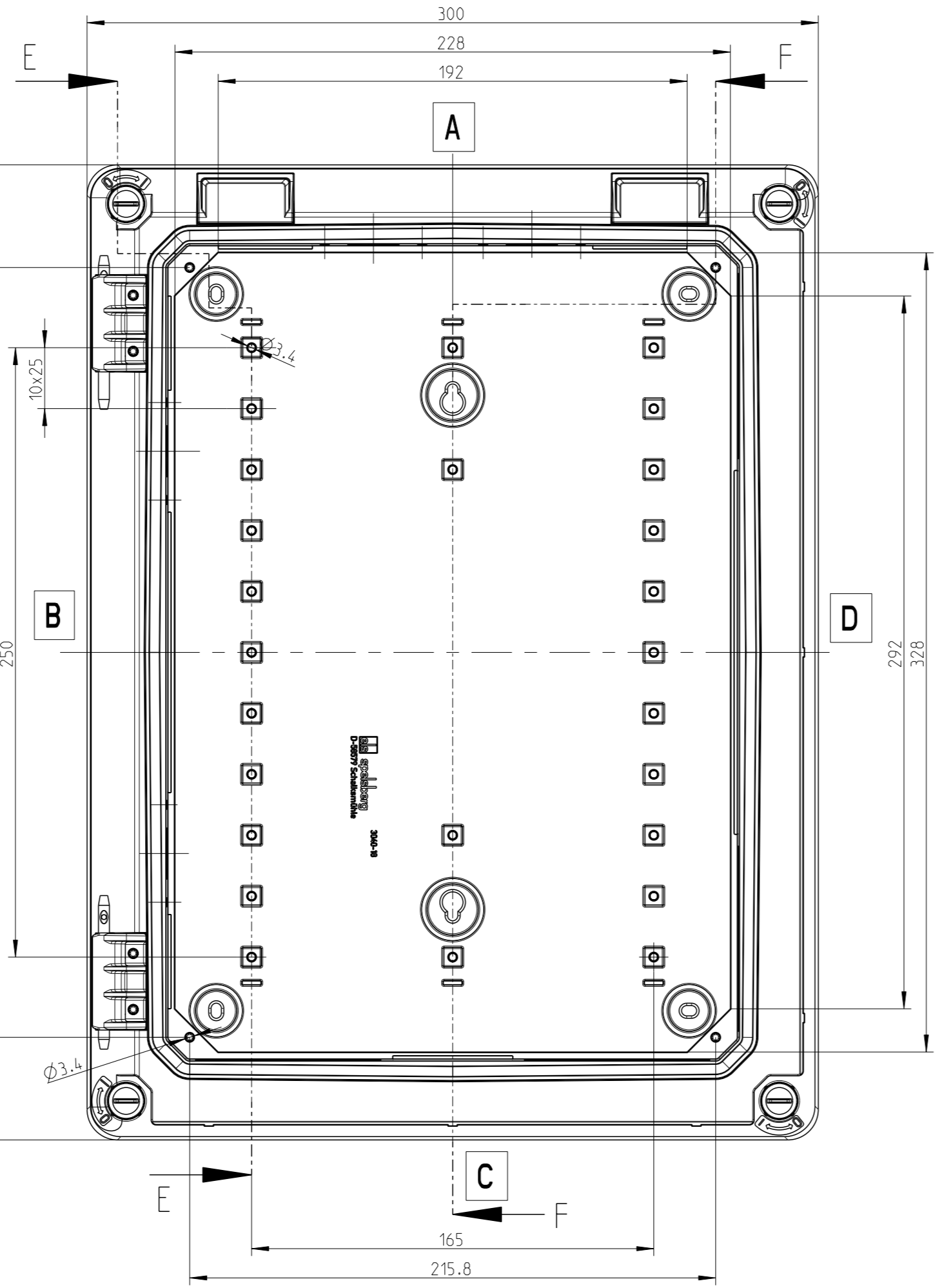
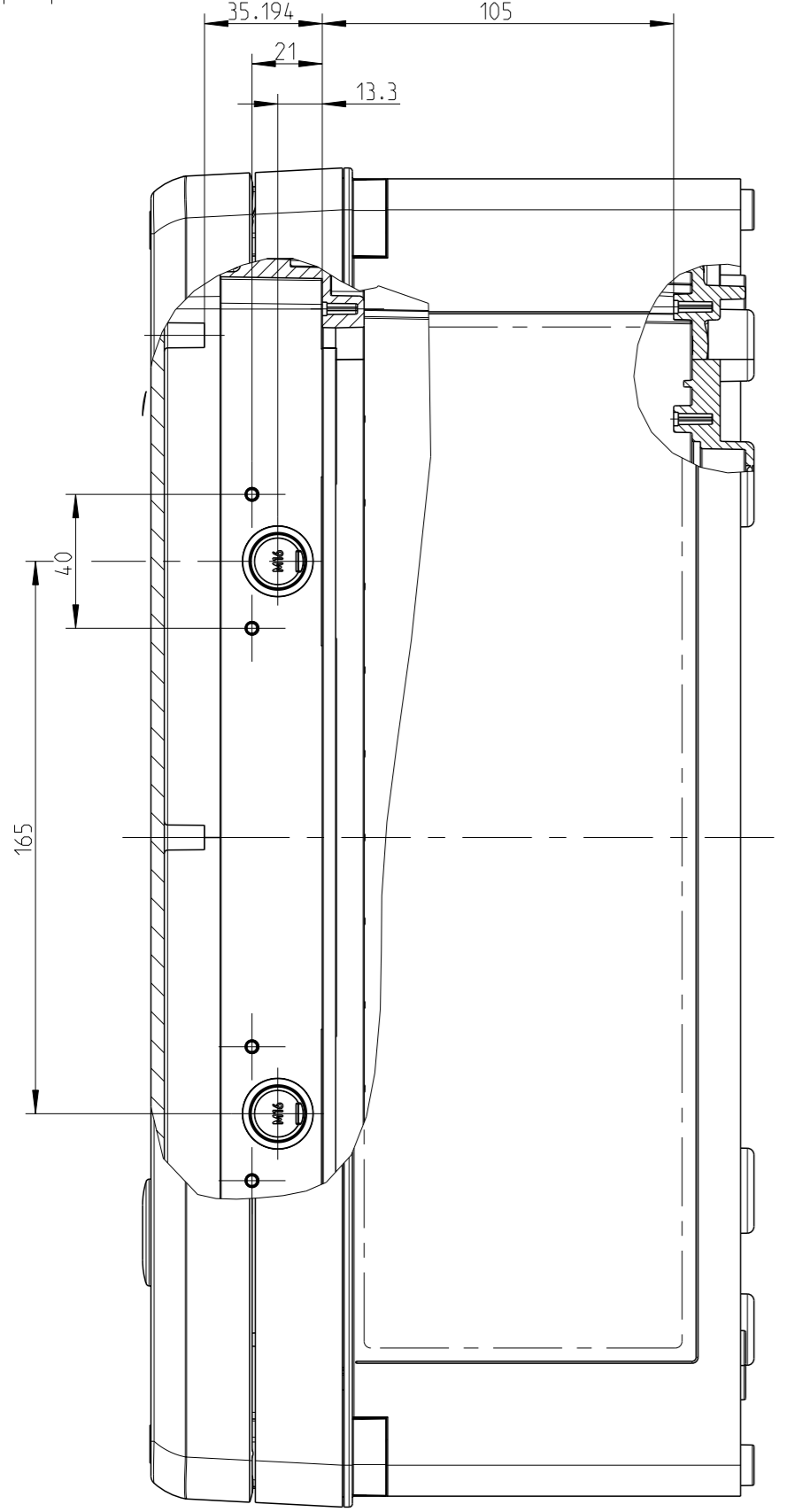
G-G



3:10

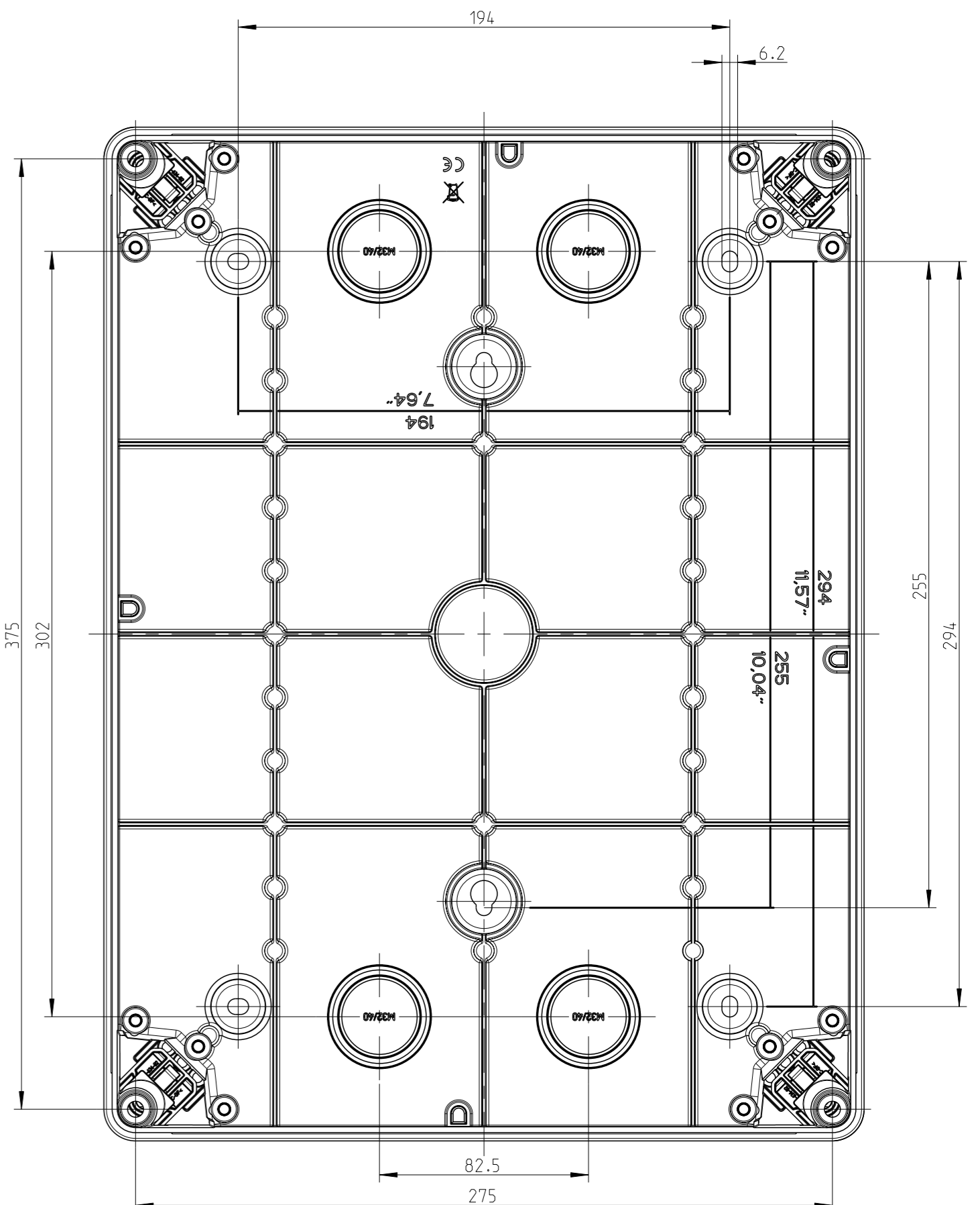
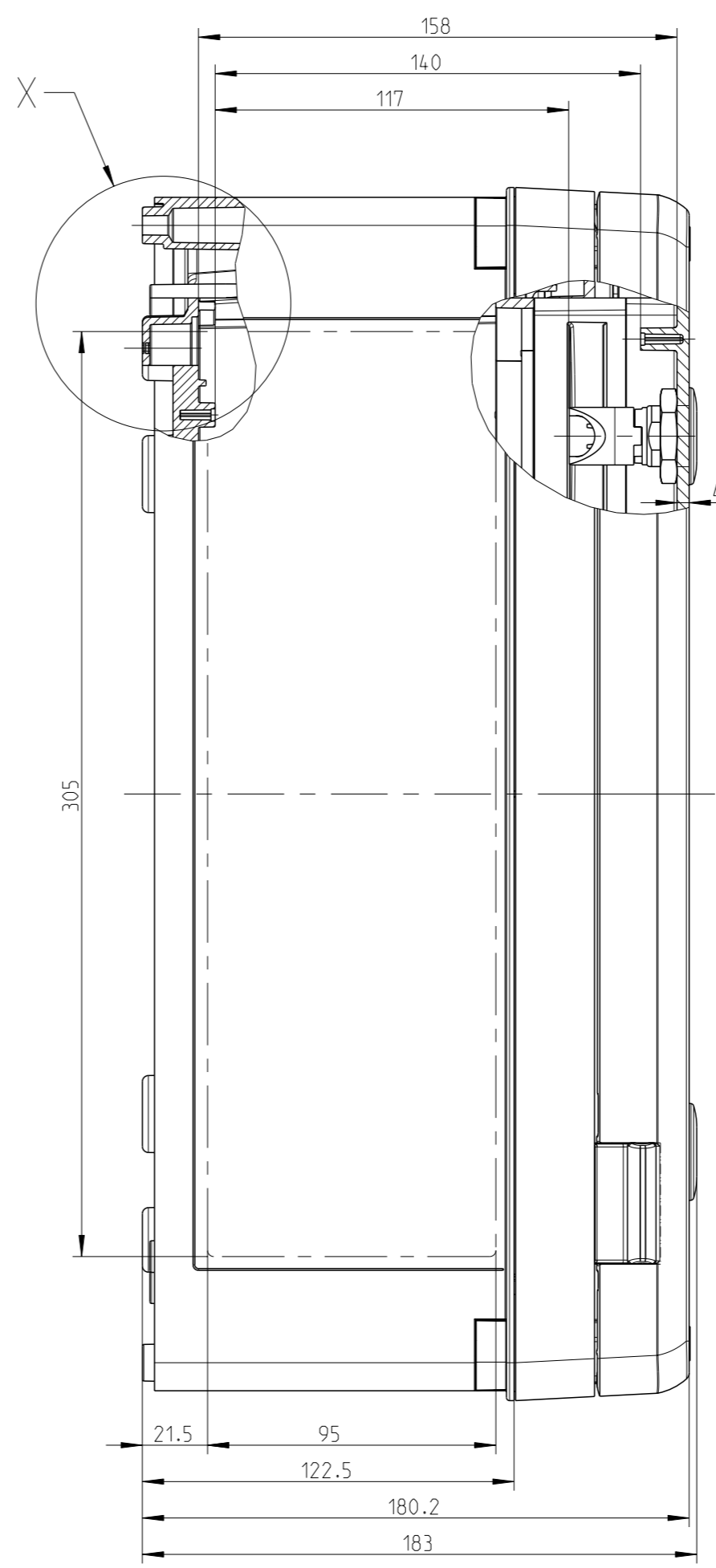
ohne Tür, mit Rahmen
without door, with frame

F-F



E-E

Seite B+D
side B+D



--- Bereich für Durchgangsöffnungen
area for passage openings

Fehlende Bemaßungen können dem DXF entnommen werden
missing dimensions are provided in the dxf