

**Produktdatenblatt**

Art. Nr. 96.031.2153.9

**Geräteanschluss RST20i3F B2 M03 BL0**

RST20i3 Geräteanschluss M16, 3-polig, Buchsenteil in Federkrafttechnik, modular, Anwendung 250/400V, 20A, Kodierfarbe lichtblau, Gehäusefarbe schwarz



Art. Nr.	96.031.2153.9
EAN	4015573983526
Bestelleinheit	100 Stück

**Zulassungen**

**Technische Daten**
**Hinweis**

Hinweis	Fein- und mehrdrähtige Leiter erfordern AderendhülsenLagefixierung durch Abflachung am Gewinde
---------	--

**Allgemein**

Bemessungsstrom	20 A
Bemessungsspannung	250 V / 400 V
Verschmutzungsgrad	3
Bemessungsstoßspannung	4 kV
Verriegelbar	selbstverriegelnd (mit Werkzeug lösbar)
Codierfarbe / Kontakteinsatz	lichtblau
Polkennzeichnung	1, 2, 3
Farbe des separaten Adapterstücks (falls vorhanden)	schwarz

**Anschlussdaten**

Anschlussquerschnitt eindrätig mm <sup>2</sup> max.	2,5 mm <sup>2</sup>
Anschlussquerschnitt eindrätig mm <sup>2</sup> min.	0,5 mm <sup>2</sup>
Anschlussquerschnitt feindrätig mm <sup>2</sup> max.	1,5 mm <sup>2</sup>
Anschlussquerschnitt feindrätig mm <sup>2</sup> min.	0,5 mm <sup>2</sup>
Anschlüsse pro Pol	2
Abisolierlänge	14,5 mm

**Ausführung**

Ausführung	Buchse
Anschlussart	Federkraftanschluss
Anschluss Gewinde	M16
Steckrichtung	gerade
Schutzart (IP)	IP66/68 (3m;2h) /IP69
Gehäusewandstärke 2 (min.)	0,5 mm
Gehäusewandstärke (max.)	8 mm

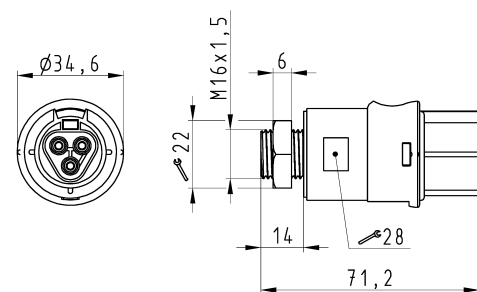
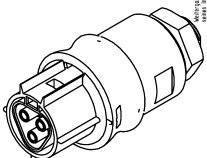
**Werkstoff**

Werkstoff des Gehäuses	Polyamid
Halogenfrei	ja
Kontaktmaterial	CuZn
Brandlast	0,2 kWh
Isolierteil Dauertemperaturbeständigkeit	100 °C
Oberflächenbehandlung	versilbert

**Abmessungen**

Länge	71,2 mm
Breite	34,6 mm
Höhe	34,6 mm

**Technische Zeichnung**

 <p>Offnungsmassbild siehe 96.031.2153.1 14K opening dimension see 96.031.2153.1 14K</p>	<p style="text-align: center;"><b>Auslieferungszustand</b> delivery status</p>  <p style="text-align: center;">Verpackungseinheit: je 100 Stück packaging unit: per 100</p>	<p style="font-size: 8px;">These dimensions will be typically found in delivery documents. Diese Abmessungen werden typischerweise in den Lieferpapieren angegeben. These dimensions will be typically found in delivery documents. These dimensions will be typically found in delivery documents.</p>																																				
<table border="1" style="width: 100%; border-collapse: collapse;"> <tr> <td>96.031.2153.9</td> <td>RS12013F B2 M03 BLO7</td> <td>lichtblau /lightblue</td> </tr> <tr> <td>Bestellnummer /Order number</td> <td>Typ /Type</td> <td>Farbe /Color</td> </tr> <tr> <td colspan="3" style="text-align: center;"> <b>Weitere Daten siehe KATALOG oder eCatalog.</b>  <b>Additional data see CATALOG or eCatalog.</b> </td> </tr> <tr> <td colspan="3" style="text-align: center;"> <a href="http://www.wieland-electric.com">www.wieland-electric.com</a>  <a href="mailto:eshop@wieland-electric.com">eshop@wieland-electric.com</a> </td> </tr> </table>			96.031.2153.9	RS12013F B2 M03 BLO7	lichtblau /lightblue	Bestellnummer /Order number	Typ /Type	Farbe /Color	<b>Weitere Daten siehe KATALOG oder eCatalog.</b> <b>Additional data see CATALOG or eCatalog.</b>			<a href="http://www.wieland-electric.com">www.wieland-electric.com</a> <a href="mailto:eshop@wieland-electric.com">eshop@wieland-electric.com</a>																										
96.031.2153.9	RS12013F B2 M03 BLO7	lichtblau /lightblue																																				
Bestellnummer /Order number	Typ /Type	Farbe /Color																																				
<b>Weitere Daten siehe KATALOG oder eCatalog.</b> <b>Additional data see CATALOG or eCatalog.</b>																																						
<a href="http://www.wieland-electric.com">www.wieland-electric.com</a> <a href="mailto:eshop@wieland-electric.com">eshop@wieland-electric.com</a>																																						
<p style="font-size: 8px;">Tolerierung Size 120 14025 Tolerance system Size 120 14025 Tolerierung Size 120 14025 Tolerierung system Size 120 14025 (This ISO-standard describes the envelope principle. According to the envelope principle the deviations of form and position are limited by the size tolerances.) Tolerierung nach ISO 14025 (Dieses ISO-Standard beschreibt das Umhüllprinzip. Entsprechend dem Umhüllprinzip sind die Abweichungen der Form und der Lage durch die Größertoleranzen begrenzt.) Tolerierung nach ISO 14025 (This ISO-standard describes the envelope principle. According to the envelope principle the deviations of form and position are limited by the size tolerances.) Tolerierung nach ISO 14025 (Dieses ISO-Standard beschreibt das Umhüllprinzip. Entsprechend dem Umhüllprinzip sind die Abweichungen der Form und der Lage durch die Größertoleranzen begrenzt.)</p>																																						
<table border="1" style="width: 100%; border-collapse: collapse;"> <tr> <td>Werkstoff/Material</td> <td>ZD15</td> <td>Tag/Date</td> <td>Name</td> <td>Zeichnung Nr./Drawing No.</td> <td>Index</td> </tr> <tr> <td>Herstellung</td> <td>22.07.</td> <td>Höfmann</td> <td>T</td> <td>96.031.2153.9 13K</td> <td></td> </tr> <tr> <td>Maßstab/Scale</td> <td>1:1</td> <td>Format</td> <td></td> <td colspan="2" style="text-align: center;">Maße in mm/Dimensions are in mm</td> </tr> <tr> <td>Vol.</td> <td>nr 011./Ser1.</td> <td>Ersetzt für/Replacement for:</td> <td colspan="3"></td> </tr> <tr> <td>Index</td> <td colspan="2">www.wieland-electric.com</td> <td>Type</td> <td colspan="2">Benennung/Titel</td> </tr> <tr> <td>Änderung/Revision</td> <td colspan="2"></td> <td colspan="3" style="text-align: center;"><b>BUCHSENTEIL</b> female connector</td> </tr> </table>			Werkstoff/Material	ZD15	Tag/Date	Name	Zeichnung Nr./Drawing No.	Index	Herstellung	22.07.	Höfmann	T	96.031.2153.9 13K		Maßstab/Scale	1:1	Format		Maße in mm/Dimensions are in mm		Vol.	nr 011./Ser1.	Ersetzt für/Replacement for:				Index	www.wieland-electric.com		Type	Benennung/Titel		Änderung/Revision			<b>BUCHSENTEIL</b> female connector		
Werkstoff/Material	ZD15	Tag/Date	Name	Zeichnung Nr./Drawing No.	Index																																	
Herstellung	22.07.	Höfmann	T	96.031.2153.9 13K																																		
Maßstab/Scale	1:1	Format		Maße in mm/Dimensions are in mm																																		
Vol.	nr 011./Ser1.	Ersetzt für/Replacement for:																																				
Index	www.wieland-electric.com		Type	Benennung/Titel																																		
Änderung/Revision			<b>BUCHSENTEIL</b> female connector																																			
<p style="font-size: 8px;">960312153913K_1 CADW3034 Hoffmann 2015-07-24T13:41:23 1.000</p>																																						