



LuxSpace PoE

DN572B LED20S/840 POE-E C WH

LuxSpace2 Square - 840 Neutralweiß - Luminaire controller with power over Ethernet - Hochglanzspiegel - Schnellsteckverbinder und Zugentlastung - Weiß RAL 9003

Die LuxSpace PoE wird als Power-over-Ethernet- oder PoE-Gerät über ein und dasselbe Ethernet-Kabel mit Daten und mit elektrischem Strom versorgt, so dass sie kein separates Stromkabel benötigt. Durch einfaches Verbinden eines Konnektors werden LuxSpace PoE Leuchten Teil eines umfassenden, integrierten und vernetzten Beleuchtungssystems, das für ein außergewöhnliches Beleuchtungserlebnis sorgt und über das Erhellen von Räumen weit hinaus geht. Ein eingebautes Beleuchtungs- und Regelungssystem bietet den Bürobewohnern die Möglichkeit, ihre bevorzugten Lichteinstellungen mit einer speziellen Smartphone-App individuell zu steuern. Dank der integrierten Sensoren können die LuxSpace PoE Leuchten Aktivitätsmuster, den Tageslichteinfall, und in naher Zukunft auch Luftfeuchtigkeit, CO₂, Temperatur und andere Parameter verfolgen. Diese Parameter vermitteln dem Gebäudemanager einen besseren Einblick in die Funktionalität des Gebäudes und helfen ihm, die Nutzung der Ressourcen, den Komfort der Gebäudenutzer und die Anlagenverwaltung zu optimieren.

Produkt Daten

| Allgemeine Eigenschaften | |
|--------------------------|--|
| Farbe der Lichtquelle | 840 Neutralweiß |
| Lichtquelle austauschbar | Nein |
| Anzahl Vorschaltgeräte | 1 Einheit |
| Betriebsgerät | POE [Luminaire controller with power over Ethernet] |
| Betriebsgerät inklusive | Ja |
| Optiktyp | C [Hochglanzspiegel] |

| | |
|-----------------------------|---|
| Ausstrahlungswinkel Leuchte | 80° |
| Elektrischer Anschluss | Schnellsteckverbinder und Zugentlastung |
| Kabel | No |
| IEC-Schutzart | Schutzklasse II |
| Glühfadentest | Temperatur: 850 °C, Dauer: 5 s |
| Entflammbarkeitszeichen | F [Für Montage auf normal entflammbaren Oberflächen] |

| | |
|--|----------------------------|
| CE-Zeichen | ja |
| ENEC-Zeichen | Nein |
| Garantiedauer | 5 Jahre |
| Konstanter Lichtstrom | Nein |
| Anzahl Leuchten pro Sicherung mit 16 A Typ B | 24 |
| EU RoHS-konform | Ja |
| Produktfamiliencode | DN572B [LuxSpace2 Square] |
| Unified Glare Rating CEN | 19 |

Elektrische Kenndaten

| | |
|------------------------|--------------|
| Eingangsspannung | 48 bis 54 V |
| Eingangsfrequenz | 50 bis 60 Hz |
| Einschaltstrom | 16 A |
| Einschaltzeit | 0,195 ms |
| Leistungsfaktor (min.) | 0.9 |

Dimmen

| | |
|---------|----|
| Dimmbar | Ja |
|---------|----|

Mechanische Kenndaten

| | |
|-------------------------------------|---|
| Gehäusematerial | Aluminiumdruckguss |
| Reflektor-Material | Polycarbonat-Aluminium-Beschichtung |
| Optisches Material | Polycarbonat |
| Material optische Abdeckung/Linse | Polykarbonat |
| Befestigungsmaterial | Stahl |
| Ausführung optische Abdeckung | Satiniert |
| Gesamte Länge | 200 mm |
| Gesamte Breite | 200 mm |
| Gesamte Höhe | 119 mm |
| Farbe | Weiß RAL 9003 |
| Abmessungen (Höhe x Breite x Tiefe) | 119 x 200 x 200 mm (4.7 x 7.9 x 7.9 in) |

Zulassungen und Anwendungseigenschaften

| | |
|-----------------------|--------------------------------|
| Schutzart (IP) | IP20 [Fernhalten von Fingern] |
| Schlagfestigkeit (IK) | IK02 [IK02] |

Initialkennwerte (IEC konform)

| | |
|---------------------------------------|----------------------|
| Lichtstrom-Neuwert (Systemlichtstrom) | 2200 lm |
| Lichtstromtoleranz | +/-10% |
| Initiale Leuchtenlichtausbeute | 149 lm/W |
| Initiale ähnlichste Farbtemperatur | 4000 K |
| Init. Farbwiedergabeindex | >80 |
| Anfängliche Farbsättigung | (0.38, 0.38) SDCM <2 |
| Systemleistung | 14.8 W |
| Toleranz Leistungsaufnahme | +/-10% |

Lebensdauer kennwerte (IEC konform)

| | |
|---|-----|
| Ausfallrate des Betriebsgeräts bei mittlerer | 5 % |
| Nutzlebensdauer von 50.000 Std. | |
| Lichtstromstabilität während der | L90 |
| Nutzlebensdauer von 50.000 Stunden, bei 25 °C | |

Anwendungsparameter

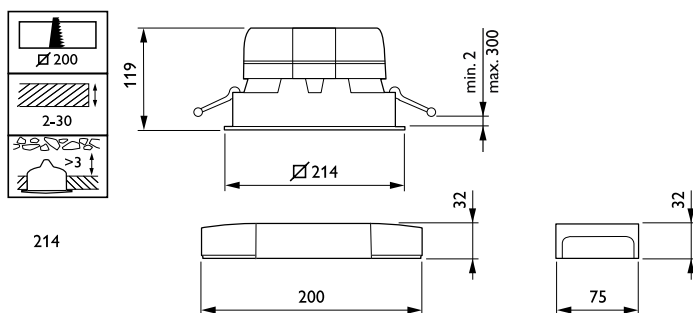
| | |
|---|----------------|
| Umgebungstemperaturbereich | +10 bis +25 °C |
| Bemessungs-Umgebungstemperatur | 25 °C |
| Maximaler Dimmlevel | 1% |
| Geeignet zum häufigen An- und Ausschalten | Ja |

Produktdaten

| | |
|-------------------------------------|------------------------------|
| Gesamt-Produktcode | 871869997069700 |
| Bestell-Produktname | DN572B LED20S/840 POE-E C WH |
| EAN/UPC - Produkt | 8718699970697 |
| Bestellcode | 97069700 |
| Anzahl pro Verpackung | 1 |
| SAP-Zähler - Pakete pro Außenkarton | 1 |
| SAP-Material | 910505100940 |
| Nettogewicht (Einzelteil) | 1,440 kg |



Abmessungsskizzen



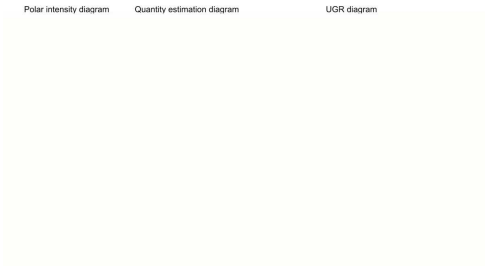
LuxSpace gen2 DN570B-DN572B

Photometrische Daten

DN572B PSE-E 1xLED20S/840 C

1 x 2100 lm

Polar intensity diagram Quantity estimation diagram UGR diagram



IFGU1_DN572B PSE-E 1xLED20S840 C.EPS

IFPC1_DN572B PSE-E 1xLED20S840 C.EPS

