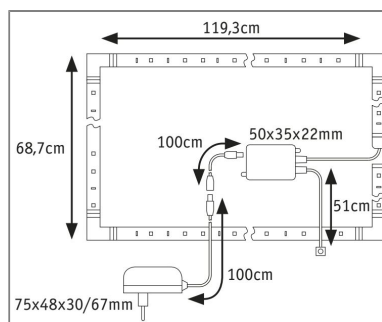
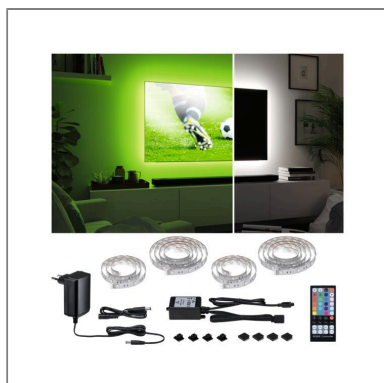


**Produktname:** MaxLED 250 LED Strip TV Comfort Basisset 55 Zoll 3,6m 20,5W 277lm/m 30LEDs/m RGBW+ 24VA

**Artikelnummer:** 78875

**EAN-Nummer:** 4000870788752

**Hersteller:** Paulmann



### Beschreibungstext:

Spektakuläre Lichteffekte im Wohnraum, das MaxLED 250 TV-Comfort-Set RGBW mit Power Supply, LED-Stripes und Fernbedienung sorgt für eine indirekte Beleuchtung hinter dem Fernseher. Die komfortable Steuerung ermöglicht kinderleicht die direkte Farbwahl oder die Einstellung eines angenehmen gemütlichen Lichts durch die zusätzliche warmweiße LED. Praktisch: Durch die eigene Stromversorgung kann auch das Licht auch unabhängig vom TV eingeschaltet werden. Das Set ist mit seinen Stripe-Abschnitten und den 4 filigranen Ecken speziell auf einen 55 Zoll TV ausgelegt. Flexibel für jede Gehäuse-Form: Die extra lange Zuleitung und die Möglichkeit an allen 4 Ecken oder zwischen den einzelnen Stripes einzuspeisen, ermöglichen eine komfortable Verlegung am Rand der TV-Rückseite. Dank Kleberücken und Stecksystem ist die Montage sehr leicht und werkzeuglos durchzuführen.

### Lichttechnische Daten

**Leuchtenlichtstrom:** 1.000 lm

**Lichtausbeute:** 42,553 lm/W

**Farbwiedergabe (CRI):** > 80

**Leuchtmittel:** incl. 1x20,5 W

### Mechanische Daten

**Abmessungen:** H: 3 T: 12,5 mm

**Material:** Kunststoff

**Farbe:** Silber

**Schutzart:** IP20

**Gewicht:** 0,277 kg

### Elektrische Daten

**Systemleistung:** 23,5 W

**Eingangsspannung:** 230/24 V

**Dimmbarkeit:** dimmbar

**Schutzklasse:** Schutzklasse II