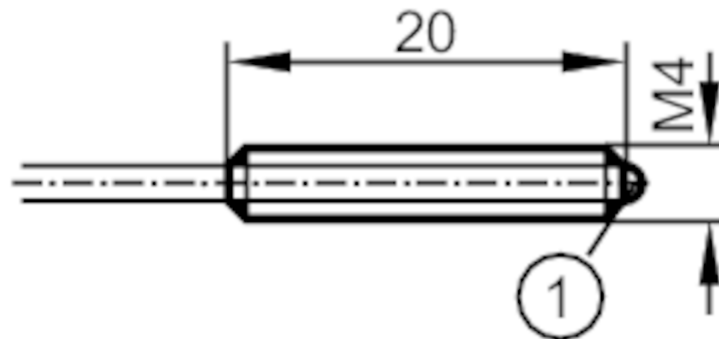


## Lichtwellenleiter Einweglichtschanke

FE-11-EPA-M4/F1x1/2M



1 Glaslinse

### Einsatzbereich

Funktionsprinzip Einweglichtschanke

### Erfassungsbereich

Reichweite mit  
Fiberoptikverstärker Typ OB50; OBF; OO50

#### OB50

Reichweite Fiberoptik [mm] 400

#### OBF

Reichweite Fiberoptik [mm] 900

#### OO50

Reichweite Fiberoptik [mm] 1600

### Umgebungsbedingungen

Umgebungstemperatur [°C] -40...70

# E20753



## Lichtwellenleiter Einweglichtschränke

FE-11-EPA-M4/F1x1/2M

Mechanische Daten	
Gewicht [g]	47
Ausführung Tastkopf	gerade
Tastkopfgewinde	M4
Gesamtlänge [mm]	2000
Minimaler Biegeradius [mm]	30
Faseranordnung	●
Kerndurchmesser [mm]	1
Lichtleitfaser-Werkstoff	PMMA
Lichtleiterkopf-Werkstoff	Aluminium
Lichtleitermantel-Werkstoff	PE
Zubehör	
Zubehör mitgeliefert	Sechskantmutter: 4 x M4 Zahnscheiben: 4
Zubehör optional	Schneidwerkzeug für Fiberoptiken, E20600
Bemerkungen	
Verpackungseinheit	1 Stück