



MASTER LEDspot ExpertColor AR111



MAS LEDExpertColor 20-100W 940 AR111 45D

MASTER LEDspot LV ExpertColor schafft ein warmes und komfortables Ambiente im Hotel- und Gastgewerbe wie im eigenen Heim. Es erreicht dieses Ambiente durch überragendes Licht mit angepasstem Spektrum, hohem CRI-Wert und leistungstarker Dimm-Funktion. Das Ergebnis? Ein wundervolles Beleuchtungserlebnis. Darüber hinaus ist das innovative Linsendesign ohne Einfassung durch ihr sauberes und klares Aussehen für nahezu jede Inneneinrichtung geeignet. Sie können außerdem die gesamte ExpertColor-Familie nutzen, die auch Lampen der Serien LEDspot MV und LEDspot Par einschließt.

Produkt Daten

Allgemeine Eigenschaften	
Socket	G53 [G53]
EU RoHS-konform	Ja
Nennlebensdauer (Nom)	40000 h
Schaltzyklus	50000X
Referenz für Lichtstrommessung	Narrow Cone
Stufe	MASTER

Lichttechnische Daten	
Farbcode	940 [CCT von 4000 K]
Ausstrahlungswinkel (Nom)	45 °
Lichtstrom (Nom)	1270 lm
Lichtstärke (nom.)	2300 cd
Lichtfarbe	Neutralweiß (CW)
Ähnlichste Farbtemperatur (Nom)	4000 K
Nennlichtausbeute (nom.)	63 lm/W
Farbkonsistenz	<4

Farbwiedergabeindex (Nom.)	95
Restlichtstrom am Ende der Nennlebensdauer (Nom.)	70 %
Lichtstrom im 90° Winkel	1270 lm

Elektrische Kenndaten	
Eingangsfrequenz	50 bis 60 Hz
Power (Rated) (Nom)	20 W
Lampenstrom (Nom)	2000 mA
Äquivalente Leistung	100 W
Startzeit (Nom)	0,5 s
Aufwärmzeit bis 60 % Licht (Nom.)	0,5 s
Leistungsfaktor (Nom)	0,7
Spannung (Nom)	12 V

Temperaturkenndaten	
Umgebungstemperatur (max.)	45 °C

MASTER LEDspot ExpertColor AR111

Umgebungstemperatur (min.)	-20 °C
Gehäusetemperatur (max)	77 °C

Dimmen

Dimmbar	Nur mit Spezial-Dimmern
---------	-------------------------

Mechanische Kenndaten

Kolbenausführung	Klar
Kolbenform	AR111

Zulassungen und Anwendungseigenschaften

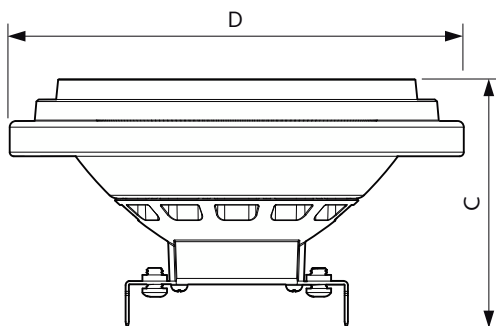
Energieeffizienzklasse	G
Geeignet für Akzentbeleuchtung	ja
Energieverbrauch kWh/1.000 Std.	20 kWh

EPREL-Registrierungsnummer	1122529
----------------------------	---------

Produktdaten

Gesamt-Produktcode	871951442975800
Bestell-Produktname	MAS LEDEExpertColor 20-100W 940 AR111 45D
EAN/UPC - Produkt	8719514429758
Bestellcode	42975800
Anzahl pro Verpackung	1
SAP-Zähler - Pakete pro Außenkarton	6
SAP-Material	929003479102
Kopie Nettogewicht (Einzelteil)	0,162 kg

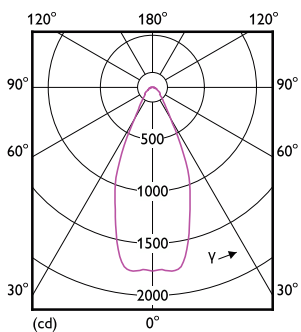
Abmessungsskizzen



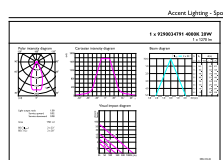
MAS LEDEExpertColor 20-100W 940 AR111 45D

Product	D	C
MAS LEDEExpertColor 20-100W 940 AR111 45D	111 mm	62 mm

Photometrische Daten



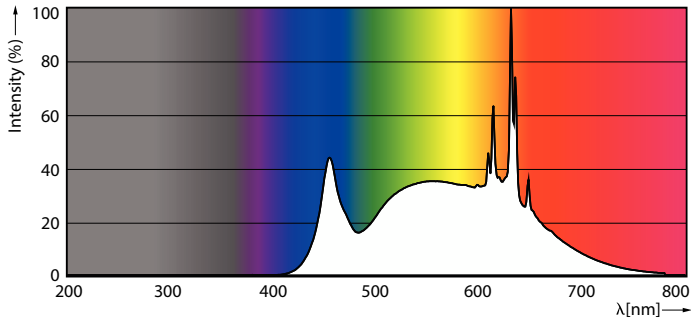
Light Distribution Diagram



Accent Lighting Spots

MASTER LEDspot ExpertColor AR111

Photometrische Daten



Spectral Power Distribution Colour

Lebensdauer



Life Expectancy Diagram



Lumen Maintenance Diagram

