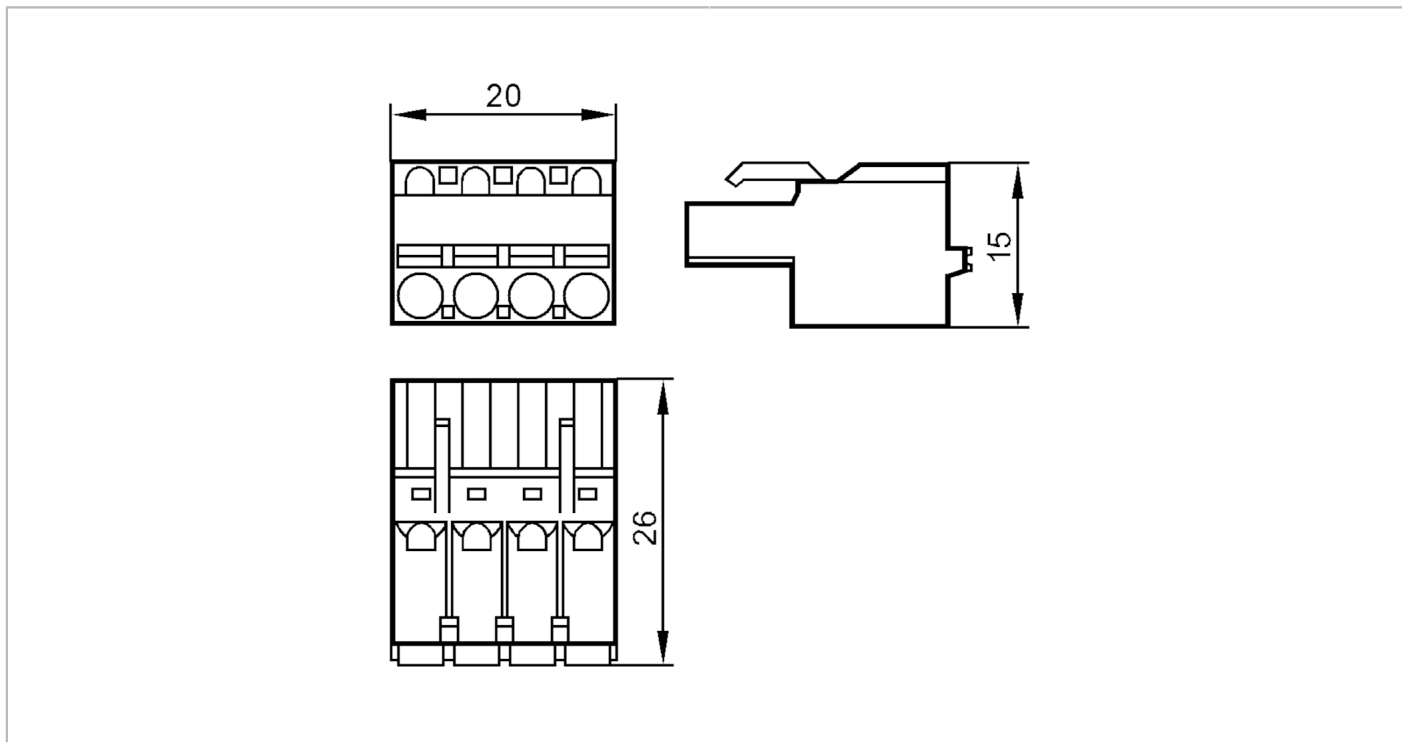


E40171



COMBICON-Steckverbinder

COMBICON PLUG / QUANTITY 5



Elektrische Daten		
Durchgangswiderstand	[mΩ]	1,5; (2,5 mm ²)
Max. Belastungsstrom	[A]	12; (2,5 mm ²)
Mechanische Daten		
Gewicht	[g]	34,6
Werkstoffe		Stromführende Teile: Kupferlegierung verzinkt
Bemerkungen		
Verpackungseinheit		5 Stück