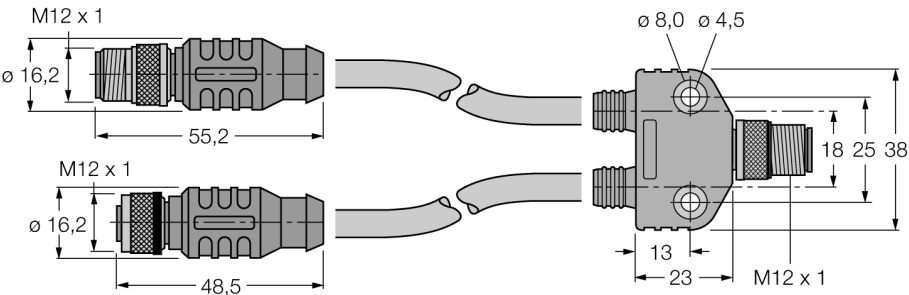


Zubehör für Feldbusssysteme

Profibus-Y-Stück, komplett geschirmt, 12 MBit/s, 2 x 0,5m Leitungsabgang

VB2-FSW/RSSW RKSU 455-0.5M-0.5M



Typenbezeichnung	VB2-FSW/RSSW RKSU 455-0.5M-0.5M
Ident-Nr.	U3-00770

Griffkörper	Kunststoff
Mechanische Lebensdauer	> 100 Steckzyklen
Schutzklasse	IP67, nur im verschraubten Zustand

Kontakte	Metall, CuZn, vergoldet
Kontaktträger	Kunststoff
Griffkörper	Kunststoff
Dichtung	Kunststoff
Mechanische Lebensdauer	> 100 Steckzyklen
Schutzklasse	IP67, nur im gesteckten Zustand

Leitung	455
Leitungsdurchmesser	8.5 ± 0.15mm
Leitungslänge	0.5 m
Leitungsmantel	PVC, Violett
Schirmung	Aluminiumfolie, verzinnertes Kupfergeflecht
Aderisolierung	PE
Aderfarben	GN, RD
Aderquerschnitt	2x0.34mm ²
Litzenaufbau	19x0.15mm

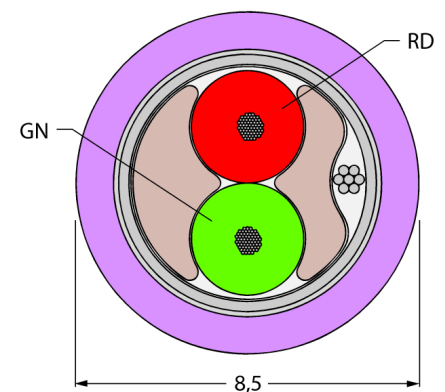
Elektrische Eigenschaften bei +20 °C	
Bemessungsspannung	250 V
Isolationswiderstand	≥ 10 ⁸ Ω
Durchgangswiderstand	≤ 5 mΩ
DC-Widerstand (loop)	50 Ω/km
Nom. Impedanz	150 (1 MHz) Ω
Nom. Kapazität	29.53 pF/m

Mechanische und chemische Eigenschaften	
Biegeradius (ortsfeste Verlegung)	≥ 5 x Ø
Biegeradius (flexibler Einsatz)	≥ 15 x Ø
Umgebungstemperatur	
im ruhenden Zustand	-40...+80°C
in Bewegung	-40...+80°C

Sonstige Eigenschaften	
Schleppkettenfähig	nein
Halogenfrei	nein
UV-beständig	ja
Öl-beständig	nein
Flammwidrig	ja
Zulassungen	UL, CSA

- PROFIBUS-Leitung: AWG 22/1
- Mantelmaterial: PVC, Farbe: violett
- Manteldurchmesser: 8.5 mm
- UL Zulassung
- Leitungslänge: 0.5 Meter

Leitungsquerschnitt



Anschlussbelegung

