

## Raumtemperaturregler Bimetall Unterputz im Flächenschaltterahmen Bimetal room temperature controller for flush installation in a flush mounted switch frame

## Thermorégulateur à bilame pour la régulation de la température ambiante, conçu pour l'installation encastrée avec des cadres de recouvrement plats Regulator temperatury pomieszczenia bimetal podtynkowy w ramie powierzchniowego przełącznika

### Sicherheitshinweis!



Dieses Gerät darf nur durch eine Elektrofachkraft geöffnet und gemäß dem entsprechenden Schaltbild im Gehäusedeckel / auf dem Gehäuse / in der Bedienungsanleitung installiert werden. Dabei sind die bestehenden Sicherheitsvorschriften zu beachten. **Achtung!** Der Betrieb in der Nähe von Geräten, welche nicht den EMV-Richtlinien entsprechen, kann zur Beeinflussung der Gerätefunktionen führen. Nach der Installation ist der Betreiber, durch die ausführende Installationsfirma, in die Funktion und Bedienung der Regelung einzuweisen. Die Bedienungsanleitung muss für Bedien- und Wartungspersonal an frei zugänglicher Stelle aufbewahrt werden.

### 1. Anwendung

Dieser Raumtemperaturregler wurde speziell für die Regelung oder Überwachung von Temperaturen in Büros, Wohnräumen und Hotels entwickelt und ist geeignet für alle Heizungsarten. Bei elektrischen Fußbodenheizungen ist darauf zu achten, dass die Leistung der Heizung auch bei Dauerbetrieb den Estrich nicht überhitzen kann. Bei Warmwasserheizungen sind auf den Heizausgang max. 10 stromlos geschlossene Ventile anzuschließen. Gegebenenfalls benötigte Temperaturbegrenzungen müssen zusätzlich installiert werden. Für andere, vom Hersteller nicht vorherzusehende Einsatzgebiete, sind die dort gültigen Sicherheitsvorschriften zu beachten. Eignung hierfür siehe Punkt 7. Gewährleistung.

### 2. Funktionen

Der Raumtemperaturregler erfasst mit einem innenliegenden Bimetallfühler die Raumtemperatur und regelt entsprechend dem eingestellten Sollwert. Die einzelnen Reglertypen unterscheiden sich durch die Ausstattung, wie Schalter „Ein / Aus“ und Lampe rot „Heizen“ (Typ RT 201 U), Schalter und Lampe rot „Ein / Aus Zusatzheizung“ (Typ RT 202 U)

#### 2.1 Thermische Rückführung

Da während des Heiz- oder Kühlvorgangs der Regler die Raumtemperatur erst relativ spät erfasst, wird mittels einer thermischen Rückführung der Regler rechtzeitig zum Ausschalten angeregt und so eine sehr genaue Schaltdifferenz erreicht.

#### 2.2 Bereichseinstellung

Mittels der sich unter dem Knopf befindlichen Einstellfahnen kann der Einstellbereich mechanisch begrenzt werden. (siehe Punkt 3. und 6.).

#### 2.3 ECO-Betrieb (Nachtabsenkung)

Bei Reglern mit ECO-Betrieb (Uhrensymbol im Anschluss-Schaltbild) wird bei Beschalten der Klemme  $\ominus$  mit 230 V~ auf eine um ca. 4K geringere Temperatur geregelt.

### 3. Installation / Montage

Je nach Gerätetyp oder Verpackungsgröße, wird das Gerät entweder geschlossen oder der schnelleren Montage wegen geöffnet ausgeliefert. Das Gerät ist mittels Zwischenrahmen der Schalterhersteller nach DIN 49075 in nahezu alle Schalterprogramme integrierbar. Bei Mehrfachrahmen ist der Regler immer an unterster Stelle zu montieren. Der Regler ist zur Montage in die UP-Dose bestimmt und darf nicht direkt Wärme- oder Kältequellen ausgesetzt werden. Es ist darauf zu achten, dass der Regler auch rückseitig keiner Fremderwärmung oder -kühlung, z.B. bei Hohlwänden durch Zugluft oder Steigleitungen ausgesetzt wird.

Zum Öffnen des Reglers ist die Schraube nach Abziehen des Einstellknopfes zu lösen und die Reglerkappe inklusive Rahmen abzunehmen. Nach elektrischem Anschluss und Montage in die UP-Dose, ist der Regler in umgekehrter Reihenfolge wieder zu schließen (siehe Punkt 6.).

Um den Einstellbereich Einzuengen, wird der sich unter dem Einstellknopf befindliche Stift abgezogen und die Einstellfahnen verstellt (rot für maximal und blau für minimal mögliche Einstellung). Anschließend wird der Stift wieder eingesteckt und somit die Begrenzungen arretiert (siehe Punkt 6.).

### Safety Instructions!



This device should be opened only by an electrical expert and installed in accordance with the corresponding circuit diagram in the E housing lid / on the housing / in the operating instructions. Moreover, the existing safety regulations are to be observed. **Note!** Operating the equipment in the vicinity of equipment, which does not comply with electromagnetic compatibility guidelines, may affect the functioning of the equipment. After the installation, the operator is to be oriented by the installing company in the functioning and operation of the control system. The operating instructions must be kept in a place freely accessible to operating and maintenance personnel.

### 1. Application

This temperature controller has been specially devised for the control and supervision of temperatures in offices, living spaces and hotels and is suited for the control of all types of heating systems. With electric floor heating systems care must be taken to ensure that the performance of the controlled system cannot, even if the system is operated continuously, result in an overheating of the pavement. With hot water heating systems, no more than 10 normally closed valves must be used. Where applicable, temperature limiters need to be installed in addition. Regarding other applications not to be foreseen by the manufacturer of this device, the safety standards these applications need to be followed and adhered to. Regarding the aptitude of the device for any such application, please refer to section 7. herein.

### 2. Functioning

The room temperature controller described herein is equipped with an internal bimetal sensor that captures the currently existing room temperature. The device controls the related heating or cooling system in accordance with the adjusted set value. The different controller models have been provided with different equipment, such as with an ON/OFF switch, a red "heating" lamp (type RT 201 U) or with a red "additional heating ON/OFF" lamp and corresponding switch (type RT 202 U).

#### 2.1 Thermal recirculation

As, during the heating or cooling procedure, the controller usually captures the actually prevailing room temperature at a rather late point, a thermal recirculation has been realised with the device that enables to excite it early enough with the consequence that a very precise switching difference can be attained.

#### 2.2 Suppression of the setting range

The setting elements (pins) located underneath of the knob enable to delimit the setting range mechanically (see sections 3. and 6.).

#### 2.3 ECO mode (night temperature decrease mode)

With all controller models that enable to operate in ECO mode (indicated by the clock symbol shown in the connection diagram), the room temperature is decreased by approx. 4K when connecting the 230V~ power supply to the terminal  $\ominus$ .

### 3. Mounting / Installation

The device is, depending on the type version of the device or the size of the package used for it, either delivered in closed or, in order to facilitate its fast installation, also in opened condition. The device suits for the integration into almost all DIN 49075 compliant intermediate frames that form part of the different frame lines offered by different producers. If using multiple frames, the controller must always be mounted in the lowest position. The controller is determined for installation on an UP box and must not directly be exposed to any heat or cold sources whatsoever. Also care must be taken to ensure that it is not exposed to the influence of heat or cold sources that warm or cool the device at its back (through air flows in cavity walls or the temperatures radiated by ascending pipelines, f. ex.).

To open the controller, remove the adjusting knob first, then loosen the screw and remove the controller cap including the frame. After its electrical connection and installation in the UP box, the closing of the controller takes place in inverse order (see section 6.).

The setting pins located underneath of the adjusting knob enable to delimit the setting range of the controller mechanically. To enable this, the adjusting knob must be removed by pulling it off and, after the adjustment of the related pins (end stops, red for max. and blue for min. setting) be put on again in order to lock the limitations (see section 6.).

## 4. Technische Daten

Fühlerelement und Kontakt:	Bimetall, Öffner Typ 1C
Versorgungs- und Schaltspannung:	250V~
Schaltvermögen:	max. 10(4)A
Regelbereich:	5 ... 30°C
Schaltdifferenz:	ca. 0,5K
Skala:	Merkziffernskala (* 2 3 ● 5 6)
max. zulässige Temperatur-Änderungs- geschwindigkeit der Regelstrecke:	4K/h
Schutzart:	IP30 nach entsprechender Montage
Schutzklasse:	II nach entsprechender Montage
max. zulässige Luftfeuchtigkeit:	95%rH, nicht kondensierend
Gehäusematerial und -Farbe:	Kunststoff Polycarbonat (PC), reinweiß (ähnlich RAL 9010)
Approbation:	VDE siehe Geräteaufdruck

## 5. Klemmen- und Bediensymbole

Bediensymbole	
I	Ein
O	Aus
☼	Frostschutzstern (entspr. ca. 5°C)
●	Wohlfühlpunkt (entspr. ca. 20°C)
⚡	Zusatzheizung Ein

Klemmensymbole	
L	Phase Betriebsspannung
N	Neutralleiter Betriebsspannung
☼	Ausgang Heizen
⚡	Ausgang Zusatzheizung
⌚	ECO-Eingang (Nachtabsenkeingang)

## 4. Technical data

Sensing element / contact:	bimetal sensor, type 1C / break contact
Supply and switching voltage:	250V~
Switching capacity:	max. 10(4)A
Control range:	5 ... 30°C
Switching difference:	approx. 0.5K
Scale:	note numeral scale (* 2 3 ● 5 6)
Max. admissible temperature changing speed of the controlled system:	4K/h
Degree of protection:	IP30 (after according installation)
Protection class:	II (after according installation)
Max. admissible air moisture:	95% r.h., non condensing plastic (polycarbonate), pure white (similar to RAL 9010)
Housing material and colour:	VDE, see housing imprint
Certification:	VDE, see housing imprint

## 5. Terminal and control symbols

Control symbols	
I	ON
O	OFF
☼	Frost protection asterisk (equivalent to approx. 5°C)
●	Well-being point (equivalent to approx. 20°C)
⚡	Additional heating ON

Terminal symbols	
L	Operating voltage (phase)
N	Operating voltage (neutral conductor)
☼	Output "heating"
⚡	Output "additional heating"
⌚	Temperature decrease input (ECO input)

## Consigne de sécurité!

F

Seuls des électriciens qualifiés sont autorisés à ouvrir cet appareil et à l'installer, conformément au schéma des connexions correspondant qui est collé à l'intérieur du couvercle du boîtier électrique / sur le boîtier / dans la notice d'utilisation. Pendant ce travail, les prescriptions de sécurité existantes devront être respectées. **Attention!** L'utilisation de cet appareil à proximité d'appareils qui ne sont pas conformes aux directives sur la CME peut influencer sur son fonctionnement. Après l'installation, l'utilisateur devra être mis au courant par l'entreprise chargée de l'installation du fonctionnement et du mode d'utilisation du dispositif de commande. Cette notice d'utilisation doit être conservée à un endroit librement accessible, à l'intention du personnel chargé de faire fonctionner et d'entretenir l'appareil.

## 1. Application

Ce thermostat à bilame pour la régulation de la température ambiante a été spécialement conçu pour le contrôle et la supervision de températures dans des bureaux, des habitations et des hôtels et convient pour le réglage de tous types de systèmes de chauffage. Avec les systèmes de chauffage par le sol il faut veiller à assurer à ce que la puissance du système contrôlé ne puisse, même si le système est opéré en marche continue, résulter dans une surchauffe de l'aire en plâtre ou en ciment. Avec des systèmes de chauffage à eau chaude, ne plus que 10 soupapes du type normalement fermé ne doivent être utilisées. Le cas échéant, l'utilisation de limiteurs de température est nécessaire de plus. Concernant des autres applications pas à prévoir par le fabricant de ce dispositif, les standards de sécurité se rapportant à ces applications sont à respecter. En ce qui concerne l'aptitude ou l'approbation du dispositif pour des telles applications, veuillez également faire attention aux informations de garantie dans chapitre 7. dans cette notice d'instructions.

## 2. Fonctionnement

Le régulateur de température ambiante décrit dans cette notice d'instructions est doté d'un capteur à bilame interne pour la saisie de la température ambiante actuelle. Le dispositif règle les systèmes de chauffage ou de refroidissement en conformité avec la valeur de consigne effectivement ajustée. Les différents types se distinguent par leur équipement, tel comme par exemple un interrupteur MARCHE / ARRET (type RT 201 U), un interrupteur «chauffage additionnel» avec un témoin lumineux rouge (type RT 202 U) correspondant.

### 2.1 Recirculation thermique

En raison du fait que le thermostat saisit, durant le processus de chauffage et/ou de refroidissement, normalement la température ambiante dominante à un moment relativement tard, une recirculation thermique est utilisée pour exciter le régulateur à temps, ce qui permet d'obtenir un différentiel très précis.

### 2.2 Resserrage de domaine

La plage de réglage peut être limitée mécaniquement au moyen des éléments mobiles d'ajustage qui se trouvent en dessous du bouton (voir paragraphes 3. et 6.).

### 2.3 Mode de service «ECO» (abaissement de la température nocturne)

Avec tous les régulateurs dotés d'un mode de service «ECO» (indiqué par un symbole d'horloge dans le schéma de branchement), la température existant dans un local s'abaisse par env. 4 K lorsqu'une tension de 230V~ est filée sur la borne ⌚.

## Informacje odnośnie bezpieczeństwa

PL

Niniejsze urządzenie może być otwierane wyłącznie przez wykwalifikowanego elektryka. Należy instalować je stosownie do schematu znajdującego się na pokrywie obudowy / na obudowie / w instrukcji obsługi. Podczas instalowania należy przestrzegać obowiązujących przepisów bezpieczeństwa. **Uwaga!** Praca w pobliżu urządzeń, które nie spełniają przepisów w zakresie kompatybilności elektromagnetycznej, może prowadzić do zakłócenia funkcji urządzenia. Po wykonaniu instalacji użytkownik winien zostać poinstruowany przez firmę instalującą o działaniu i obsłudze funkcji regulujących. Instrukcja obsługi musi być przechowywana w miejscu swobodnie dostępnym dla personelu obsługującego i konserwującego.

## 1. Zastosowanie

Ten regulator temperatury pomieszczenia został skonstruowany specjalnie do regulacji albo kontroli temperatury w biurach, lokalach mieszkalnych i hotelach i nadaje się do wszystkich rodzajów ogrzewań. Przy elektrycznie ogrzewanych podłogach należy uważać, aby wydajność ogrzewania, również przy ciągłym ogrzewaniu, nie mogła przegrzać jastyrycha. Przy ogrzewaniach ciepłą wodą należy na wyjściu ogrzewania przyłączyć maksymalnie 10 bezprądowych zwartych zaworów. W danym wypadku, muszą być dodatkowo zainstalowane, potrzebne ograniczenia temperatury. Dla innych, obszarów zastosowania, których nie może przewidywać wytwórca, należy tam przestrzegać obowiązujących przepisów bezpieczeństwa. Przydatność na to patrz punkt 7. Gwarancja.

## 2. Funkcje

Regulator temperatury pomieszczenia uchwyca, z wewnątrz leżącym czujnikiem bimetalowym, temperaturę pomieszczenia i reguluje na odpowiednio nastawioną wartość zadaną. Pojedyncze typy regulatorów odróżniają się przez wyposażenie, jak przełącznik „Wł./Wył.” i lampkę czerwoną „Ogrzewać” (Typ RT 201 U), przełącznik i lampkę czerwoną „Wł./Wył. dodatkowe ogrzewanie” (Typ RT 202 U).

### 2.1 Termiczne sprzężenie zwrotne

Ponieważ podczas przebiegu ogrzewania albo chłodzenia regulator dopiero względnie późno uchwyca temperaturę pomieszczenia, regulator zostanie przy pomocy termicznego sprzężenia zwrotnego we właściwym czasie pobudzony do wyłączenia i w ten sposób osiągnąć bardzo dokładną różnicę przełączenia.

### 2.2 Zawężenie zakresu

Przy pomocy znajdujących się pod przyciskiem flag nastawczych, zakres nastawczy, może zostać mechanicznie ograniczony. (patrz punkt 3.1.6.).

### 2.3 ECO-Eksploatacja (obniżenie nocne)

Przy regulacji z ECO-eksploatacją (smbol zegara w przyłączy-plan połączeń) zostanie, przy oprzewodowaniu zacisku ⌚ z 230V~ na około, ca. 4K mniejszą temperaturę, regulowane.

### 3. Installation / raccordement

Le dispositif est, selon son type ou la taille du paquet utilisé pour son emballage, livré soit en condition fermée ou, pour faciliter son installation rapide, en condition ouverte. Le dispositif peut, lors de l'utilisation des cadres intermédiaires en conformité avec DIN 49075, être intégré dans presque tous les systèmes de cadres de recouvrement actuellement en vente. Lors de l'utilisation de cadres multiples, il faut toujours monter le régulateur à la position la plus basse. Le dispositif est prévu pour l'installation dans une boîte encastrée et ne doit pas être exposé à l'influence de sources de chaleur ou de froid. Il faut également veiller à ce que le dispositif ne soit pas exposé à l'influence de sources de chaleur ou de froide, qui le chauffent ou refroidissent à sa face arrière (par des courants d'air dans des murs creux ou par les températures répandues par des conduites montantes, par ex.).

Pour ouvrir le régulateur, d'abord retirer le bouton de réglage et desserrer la vis. Ensuite enlever le couvercle du régulateur conjointement avec le cadre de recouvrement. Pour refermer le régulateur après le raccordement électrique et l'installation du régulateur dans la boîte encastrée, procéder en ordre inverse (voir chapitre 6.). Les broches de réglage existant en dessous du bouton de réglage permettent de limiter mécaniquement la plage de réglage du régulateur. Pour faire ça, d'abord enlever le bouton de réglage et ensuite régler les limites (broche rouge pour l'humidité maximale et bleue pour l'humidité minimale, voir chapitre 6.). Après ceci, encore monter le bouton de réglage.

### 4. Caractéristiques techniques

Capteur à bilame / contact:	type 1C (contact de rupture)
Tension d'alimentation et de commutation:	250V~
Pouvoir de coupure:	max. 10(4)A
Plage de réglage:	5 ... 30°C
Différentiel:	env. 0,5K
Echelle:	échelle à chiffres de repère (※ 2 3 ● 5 6)
Vitesse max. de variation de température du système contrôlé:	4K/h
Type de protection:	IP30 (après installation correspondante)
Indice de protection:	II (après installation correspondante)
Limite d'humidité de l'air:	max. 95% d'humidité relative de l'air, non condensant
Matériau du boîtier et couleur:	en plastique (polycarbonate), blanc pur (pareil à RAL 9010)
Homologation:	VDE, voir empreinte dans le boîtier

### 5. Symboles bornier et symboles de contrôle

Symboles de contrôle	
I	MARCHE
0	ARRET
※	Astérisque «protection antigel» (équivalent à env. 5°C)
●	Point de bien-être (équivalent à env. 20°C)
↯↯↯	Chauffage additionnel MARCHE

Symboles bornier	
L	Tension d'alimentation et de commutation (phase)
N	Tension de service (conducteur neutre)
☀	Sortie «chauffage»
↯↯↯	Sortie «chauffage additionnel»
⌚	Entrée «ECO» (abaissement de la température nocturne)

### 3. Montaż / przyłączenie

Zależnie od typu przyrządu albo wielkości opakowania, zostanie przyrząd albo zamknięty albo z powodu szybkiego montażu, otwarty wydany. Przyrząd daje się zintegrować przy pomocy ramy pośredniczącej producenta przełączników według DIN 49075 do prawie wszystkich programów przełączników. Przy ramach wielokrotnych regulator należy zawsze montować na najniższym miejscu. Regulator jest przeznaczony do montażu w UP-puszcze i nie może być wystawiony na bezpośrednie gorące albo zimne źródła. Należy zwracać uwagę na to, aby regulator nie został wystawiony od tylnej strony na obce ogrzewanie albo chłodzenie, np. przy pustych ścianach przez przeciąg albo pion instalacyjny. Aby otworzyć regulator, należy po ściągnięciu gałki do nastawiania, złuzować śrubę i zdjąć kopak regulatora łącznie z ramą. Po elektrycznym przyłączeniu i montażu w UP-puszcze, (pod tynkiem), należy regulator w przeciwną kolejności znowu zamknąć (patrz punkt 6.).

Aby zakres nastawienia zawęzić, zostanie obciążony sztyft, który znajduje się pod gałką do nastawiania a flagi nastawcze przestawione (czerwone dla maksymalnego a niebieskie dla minimalnego możliwego nastawienia). Następnie sztyft zostanie znowu wsadzony, a zatem ograniczenia ustalone (patrz punkt 6.).

### 4. Techniczne dane

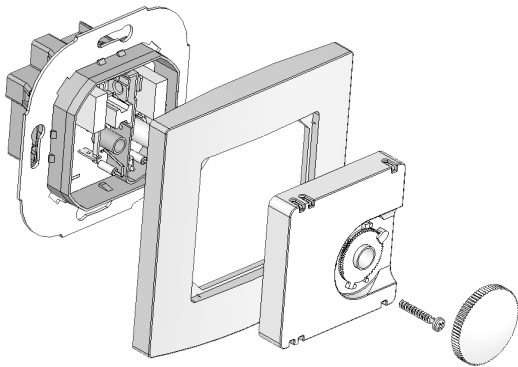
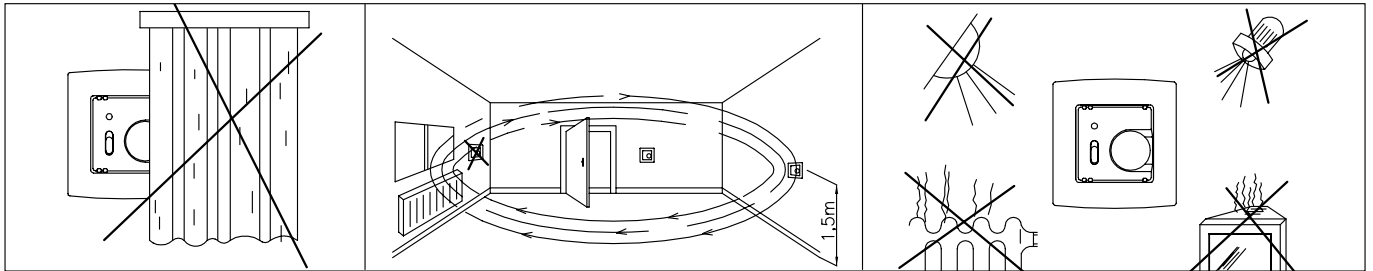
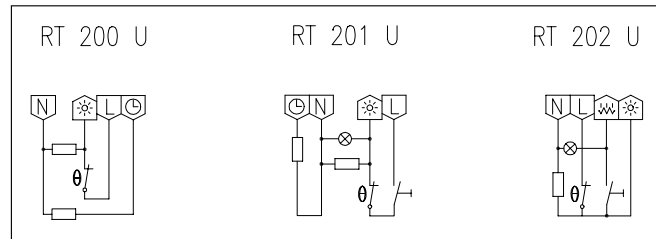
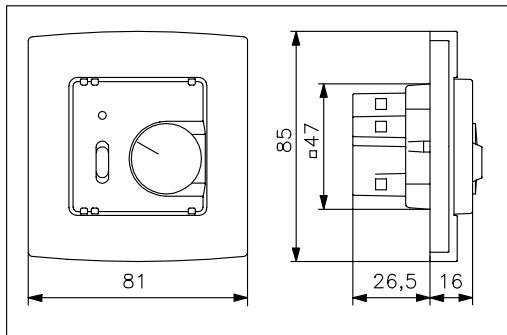
Element czujnika / kontakt:	Bimetal, normalnie włączony typ 1C
Zaopatrzeniowe- i łączeniowe napięcie:	250V~
Zdolność łączenia:	max.10(4)A
Zakres regulacji:	5 ... 30°C
Różnica przełączania:	ca. 0,5K
Skala:	Skala zapamiętywania liczb (※ 2 3 ● 5 6)
Maks. dopuszczalna szybkość zmiany temperatury obiektu regulacji:	4K/H
Rodzaj ochrony:	IP30 (po odpowiednim montażu)
Klasa ochrony:	II (po odpowiednim montażu)
Maks. wilgotność powietrza:	95% r.h., nie kondensująca
Materiał obudowy i kolor obudowy:	Plastyk polycarbonat (PC), czysto biały (podobny RAL 9010) VDE patrz nadruk na przyrządzie
Aprobata:	

### 5. Zaciski i symbole obsługi

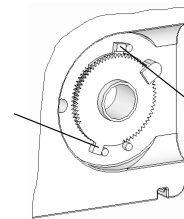
Symbole obsługi	
I	Wł.
0	Wył.
※	Ochrona przed mrozem (odpow. 5°C)
●	Temperatura dobrego poczucia (odpow. 20°C)
↯↯↯	Dodatkowe ogrzewanie WŁ.

Symbole zacisków	
L	Faza napięcie robocze
N	Przewód zerowy napięcie robocze
☀	Wyjście ogrzewać
↯↯↯	Wyjście ogrzewać dodatkowo
⌚	ECO-Wejście (obniżenie nocne)

## 6. Maßbild und Anschluss-Zeichnung/Installation/Montage / Dimensioned drawing and connection diagram Dessin coté et schéma de branchement / Rysunek wymiarowy i przyłącze-plan połączeń



Einstellfahne für minimalen  
Temperaturwert  
Pin for the setting of the  
minimum temperature value  
Broche pour l'ajustage de la  
valeur de température minimale  
Flaga nastawcza dla minimalnej  
wartości temperatury



Einstellfahne für maximalen  
Temperaturwert  
Pin for the setting of the  
maximum temperature value  
Broche pour l'ajustage de la  
valeur de température maximale  
Flaga nastawcza dla maksymalnej  
wartości temperatury

## 7. Gewährleistung / Warranty / Garantie / Gwarancja

Für dieses Produkt übernehmen wir 2 Jahre Garantie gemäß unseren Geschäftsbedingungen. Die von uns genannten technischen Daten wurden unter Laborbedingungen nach allgemein gültigen Prüfvorschriften, insbesondere DIN-Vorschriften, ermittelt. Nur insoweit werden Eigenschaften zugesichert. Die Prüfung der Eignung für den vom Auftraggeber vorgesehenen Verwendungszweck bzw. den Einsatz unter Gebrauchsbedingungen obliegt dem Auftraggeber; hierfür übernehmen wir keine Gewährleistung. Änderungen vorbehalten.

In compliance with our standard business conditions, we grant a two year warranty term with respect to this product. The above-mentioned technical data was determined under laboratory conditions in accordance with the relevant test regulations, in particular DIN standards. The data shown is guaranteed in this respect only. It is the responsibility of the customer to ensure suitability for proposed application or for operating according to conditions of use, we can offer no warranty in this range of use. Subject to change without notice.

En conformité avec nos conditions contractuelles générales, nous accordons une garantie de deux ans sur ce produit. Les données techniques que nous indiquons ont été déterminées dans des conditions de laboratoire et suivant les prescriptions valables en général, notamment les normes DIN. Les propriétés garanties ne le sont que dans ce cadre. C'est au client d'examiner si ces instruments conviennent à son utilisation prévue ou à l'application selon les conditions de leur mise en ouvre: En ce qui concerne ce point, nous n'assumons aucune garantie. Sous réserve de modifications techniques.

Na ten produkt udzielamy 2 letniej gwarancji zgodnie z naszymi warunkami gwarancyjnymi. Podane przez nas dane techniczne zostały ustalone w warunkach laboratoryjnych zgodnie z ogólnie obowiązującymi przepisami w zakresie dokonywania badań, w szczególności przepisów DIN. Tylko w tym zakresie, więc zapewniamy właściwości produktu. Klient/zleceniodawca ma obowiązek sprawdzenia, czy produkt nadaje się do przewidzianego celu zastosowania względnie możliwość jego zastosowania w warunkach panujących u klienta/zleceniodawcy. W tym zakresie nie udzielamy żadnej gwarancji. Zastrzegamy sobie prawo do wprowadzenia zmian.

Glen Dimplex Deutschland GmbH  
Geschäftsbereich Dimplex  
Am Goldenen Feld 18  
D-95326 Kulmbach

Telefon: +49 (0)9221 709-564  
Fax: +49 (0)9221 709-589  
Email: kundendienst.hauswaerme@dimplex.de  
Internet: www.dimplex.de



Gerät nicht im allgemeinen Hausmüll entsorgen  
Do not dispose of this device with the normal household refuse  
Éviter de mettre cet appareil au rebut en le jetant avec les ordures  
ménagères ordinaires  
Urządzenia nie wolno utylizować razem z innymi odpadami z gospodarstw  
domowych