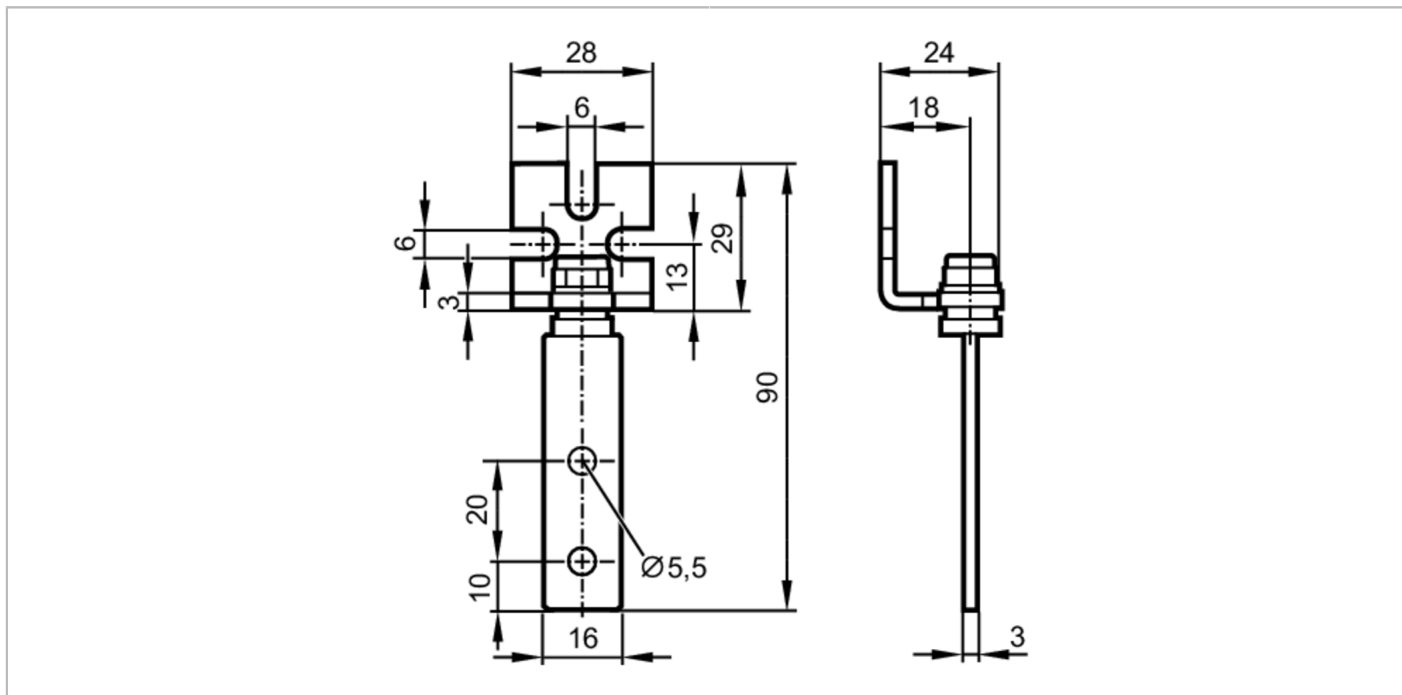


# EY3011



## Drehbarer Befestigungswinkel für Sicherheitslichtgitter

ROTATING ANGLE +/-90° SET4



### Einsatzbereich

Montage axial; ( $\pm 90^\circ$ )

### Mechanische Daten

Gewicht [g] 221,5

Abmessungen [mm] 90 x 24 x 28

Werkstoffe Befestigungswinkel: Stahl schwarz

### Bemerkungen

Verpackungseinheit 4 Stück