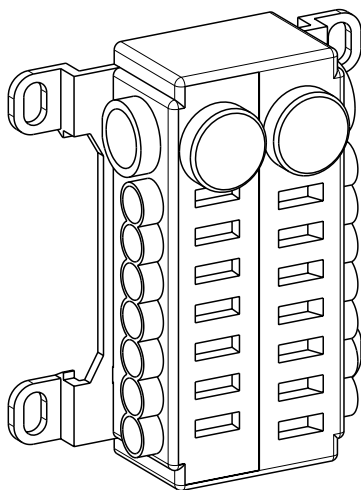
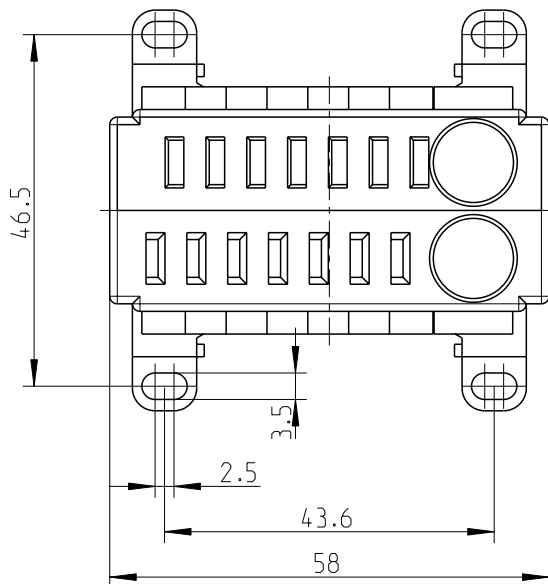
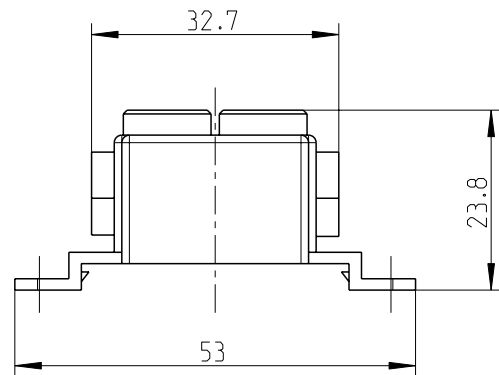
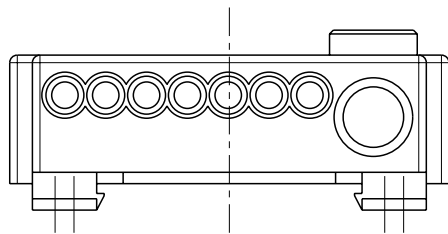


1 2 3 4

A
B
C
D
E
F

A
B
C
D
E
F



fehlende Bemaßungen können dem DXF entnommen werden
 missing dimensions are provided in the dxf

Schutzvermerk ISO 16016 beachten. Refer to protection notice ISO 16016. Maßstab: 1:1



Maßblatt/ Dimension-sheet
 Klemme/ terminal KLS 35-SL
 M-KLS 35-SL

