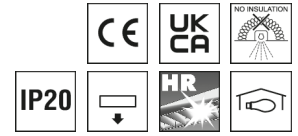
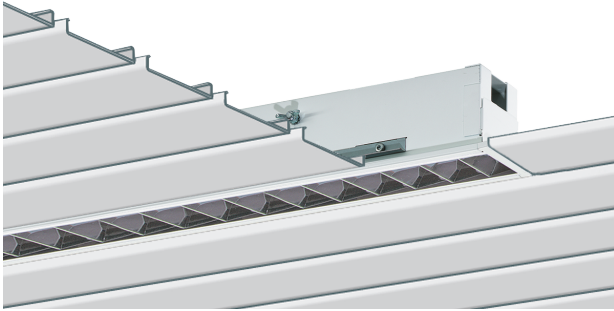


0850399 EBRPL-R1X115/30ND-SM

Deckenleuchte EBRPL



Artikelnummer **0850399**

GTIN **4029299445626**

Deeplink <https://www.ridi.de/go/0850399>



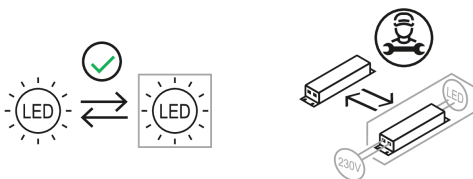
Produktbeschreibung

Deckenleuchte der EBRPL-Produktfamilie. Lichtlenkung durch Raster, Ausstrahlungscharakteristik symmetrisch, breitstrahlend, Lichtaustritt direkt. Leuchtmittel R-TUBE nicht enthalten, Austausch durch Endkunde möglich. Die Leuchte generiert einen Bemessungslichtstrom von 4040 lm in Lichtfarbe 840, Lichtstrom einstellbar: Nein. Die hohe LED-Lebensdauer ermöglicht einen langen Einsatz bei gleichbleibender Beleuchtungsgüte. Hohe Lichtqualität durch eine Farbortoleranz von < 3 SDCM. Gehäuse aus Stahl, verkehrsweiß, ähnlich RAL 9016, Schutzart IP20. Montagewinkel zur Montage der Leuchte längs zu den Paneelen wird standardmäßig mitgeliefert. Nicht für Decken mit Füllstreifen geeignet. Montage der Leuchte in gesägte Deckenöffnungen optional möglich, bitte im Werk anfragen. Mit elektronischem Betriebsgerät On/Off. Austausch durch Fachkraft möglich. Nennspannung 220 - 240 V AC/DC 50 - 60 Hz.

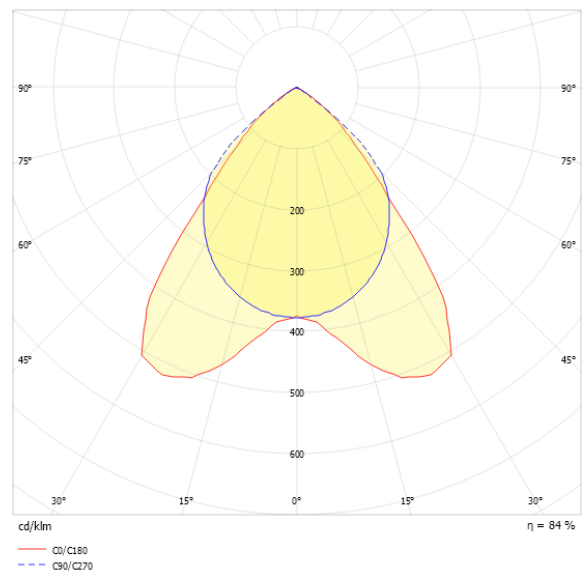
Kurzinformationen

Montageart	Einbau
Schutzart	IP20
Schutzklasse	I
Nennspannung	220 - 240 V
Art der Steuerung	On/Off
Farbtemperatur	4000 K
Farbwiedergabeindex Ra	≥ 80
Bemessungslichtstrom	4040 lm
Bemessungsleistung	34,0 W
Leuchteneffizienz	118,8 lm/W
Bemessungslebensdauer L80B50 (tq = 25 °C)	50000 h

Nachhaltigkeit



Lichtverteilungskurve



Blendungsbewertung UGR (4H/8H)

UGR längs	19.8
UGR quer	20.3

0850399 EBRPL-R1X115/30ND-SM

Allgemein

Produktkategorie	Deckenleuchte
Einsatzbereich	Bildung Büro
Leuchtenform	rechteckig
BEG-förderfähig	Nein

Montage

Montageart	Einbau
Deckenart	Metall-Paneeeldecken
Geeignet für Deckenart	7
Geeignet für Lichtbandkonfiguration	Ja

Gehäuse

Systemmaß	M100
Farbe	verkehrsweiß, ähnlich RAL 9016
Schutzart	IP20
Glühdrahtprüfung	650 °C
Einbau in isolierte Decke möglich	Nein
Werkstoff des Gehäuses	Stahl

Elektrische Ausführung

Art der Steuerung	On/Off
Nennspannung	220 - 240 V
Frequenz	50 - 60 Hz
Spannungsart	AC/DC
Bemessungsleistung	34,0 W
Schutzklasse	I
Anzahl der Betriebsgeräte	1

Betriebsgerät

Max. Anzahl der Betriebsgeräte an Leitungsschutzschalter B10	22
Max. Anzahl der Betriebsgeräte an Leitungsschutzschalter B16	35
Max. Anzahl der Betriebsgeräte an Leitungsschutzschalter C16	59
DC tauglich	Ja
Ripple HF	4 %
SELV	Ja

Lichttechnik

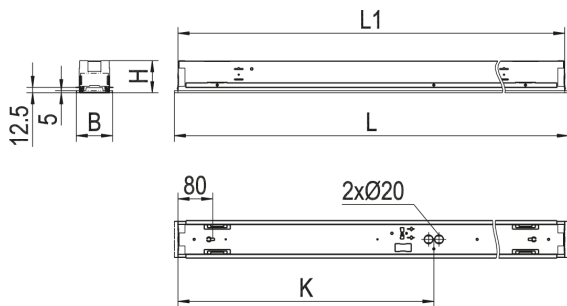
Lichtlenker	Raster
Lichtaustritt	direkt
Lichtverteilung	symmetrisch
Ausstrahlungscharakteristik	breitstrahlend
Ausstrahlungswinkel	78,47 °
UGR-Klasse	≤ 22
Bemessungslichtstrom	4040 lm
Lichtstrom einstellbar	Nein
Leuchteneffizienz	118,8 lm/W

Leuchtmittel

Leuchtmittel	R-TUBE
Inklusive Leuchtmittel	Nein
Leuchtmittelanzahl	1
Farbwiedergabeindex Ra	≥ 80
Farbtemperatur	4000 K
Lichtfarbe	840
Farbortoleranz (SDCM)	< 3 SDCM
Bemessungslebensdauer L80B50 (tq = 25 °C)	50000 h
Maximale Umgebungstemperatur L80B50 = 50.000 h	25 °C

0850399 EBRPL-R1X115/30ND-SM

Maßzeichnung



Abmessungen

Maß L	1197 mm
Maß B	84 mm
Maß H	74 mm
Maß K	590 mm
Maß L1	1180 mm
Nettogewicht	4 kg

Leuchtmittel - Referenz

Artikelbezeichnung	Artikelnummer	Lichtfarbe	Leuchtmittellichtstrom	Leistung des Leuchtmittels	Energieeffizienzklasse
R-TUBE 115-840M0500 LD	0206601LD	840	4780 lm	29 W	D

Die technischen Daten beziehen sich auf den Einsatz des Referenz-Leuchtmittels.

Leuchtmittel

Artikelbezeichnung	Artikelnummer	Lichtfarbe	Leuchtmittellichtstrom	Leistung des Leuchtmittels	Energieeffizienzklasse
R-TUBE 115-840M0500 LD	0206601LD	840	4780 lm	29 W	D
R-TUBE 115-830M0450 LD	0206620LD	830	4580 lm	29 W	D
R-TUBE 115-865M0500 LD	0206707LD	865	4780 lm	29 W	D
R-TUBE-G2 115-830M0300 LD	1206575LD	830	2890 lm	18 W	D
R-TUBE-G2 115-840M0300 LD	1206576LD	840	3020 lm	18 W	D
R-TUBE-G2 115-865M0300 LD	1206722LD	865	3020 lm	18 W	D

Zubehör

Artikelbezeichnung	Artikelnummer	Produktbeschreibung
EBRPLE 1..	0212372	Endstirnteil f. EBRPL 1..
EBRPLE 2..	0217864	Endstirnteil f. EBRPL 2..
ZEL-BU-GESIS-TOP-2-POL-DA	0212526	Buchsenteil WIELAND-GESIS,BST14i2, 2-pol, blau,DALI, 1 Stück
ZEL-ST-GESIS-TOP-2-POL-DA	0212527	Steckerteil WIELAND-GESIS,BST14i2, 2-pol, blau,DALI, 1 Stück
ZEL-AD-GESIS-TOP 3-POL	0212371	Adapter T-Verteiler 3-polig Wieland GESIS-TOP für GST18i3
BEF.-SATZ EBRPL 1..	0212369	Deckeneinbau-Befestigungssatz für gesägte Decken
BEF.-SATZ EBRPL 2..	0212525	Deckeneinbau-Befestigungssatz für gesägte Decken

0850399 EBRPL-R1X115/30ND-SM

Produktinweis

Das Leuchtmittel ist nicht im Lieferumfang enthalten und muss separat bestellt. Verwendbare Leuchtmittel sind der Leuchtmittel-Übersicht zu entnehmen.

Ausschreibungstext

Deckenleuchte der EBRPL-Produktfamilie. Lichtlenkung durch Raster, Ausstrahlungscharakteristik symmetrisch, breitstrahlend, Lichtaustritt direkt. Leuchtmittel R-TUBE nicht enthalten, Austausch durch Endkunde möglich. Die Leuchte generiert einen Bemessungslichtstrom von 4040 lm in Lichtfarbe 840, Lichtstrom einstellbar: Nein. Die hohe LED-Lebensdauer ermöglicht einen langen Einsatz bei gleichbleibender Beleuchtungsgüte. Hohe Lichtqualität durch eine Farborttoleranz von < 3 SDCM. Gehäuse aus Stahl, verkehrsweiß, ähnlich RAL 9016, Schutzart IP20. Montagewinkel zur Montage der Leuchte längs zu den Paneelen wird standardmäßig mitgeliefert. Nicht für Decken mit Füllstreifen geeignet. Montage der Leuchte in gesägte Deckenöffnungen optional möglich, bitte im Werk anfragen. Mit elektronischem Betriebsgerät On/Off. Austausch durch Fachkraft möglich. Nennspannung 220 - 240 V AC/DC 50 - 60 Hz. Artikelnummer: 0850399 Artikelbezeichnung: EBRPL-R1X115/30ND-SM
Produktkategorie: Deckenleuchte Einsatzbereich: Bildung/Büro Leuchtenform: rechteckig Maß L: 1197 mm Maß B: 84 mm Maß H: 74 mm Montageart: Einbau Systemmaß: M100 Farbe: verkehrsweiß, ähnlich RAL 9016 Schutzart: IP20 Glühdrahtprüfung: 650 °C Einbau in isolierte Decke möglich: Nein Werkstoff des Gehäuses: Stahl Art der Steuerung: On/Off Nennspannung: 220 - 240 V Frequenz: 50 - 60 Hz Spannungsart: AC/DC Bemessungsleistung: 34,0 W Lichtlenker: Raster Lichtaustritt: direkt Lichtverteilung: symmetrisch Ausstrahlungscharakteristik (ETIM): breitstrahlend UGR-Klasse: ≤ 22 Bemessungslichtstrom: 4040 lm Lichtstrom einstellbar: Nein Leuchteneffizienz: 118,8 lm/W Leuchtmittel: R-TUBE Inklusive Leuchtmittel: Nein Farbwiedergabeindex Ra: ≥ 80 Farbtemperatur: 4000 K Lichtfarbe: 840 Farborttoleranz (SDCM): < 3 SDCM Bemessungslebensdauer L80B50 (tq = 25 °C): 50000 h Energieeffizienzklasse Leuchtmittel: