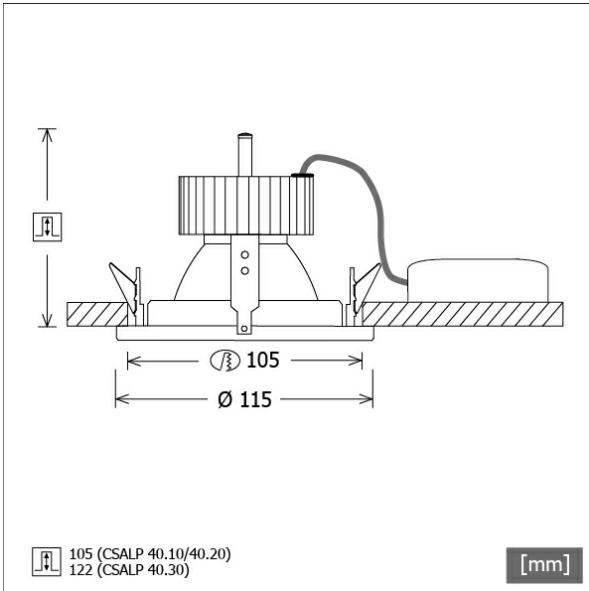


# CSALP 40.1030.25



Farbe	Artikelnummer	EAN
silber	600065	4043544291127
weiß	600125	4043544291134
schwarz	633286	4043544402257



## Beschreibung

- Einbau-Downlight mit großem Anwendungsbereich
- hohe Wartungsfreundlichkeit
- keine UV- und Wärmestrahlung
- Wärmemanagement mit Passivkühlung (Kühlkörper aus Aluminium)
- Spiegelreflektor aus Aluminium mit präziser symmetrischer Abstrahlcharakteristik für optimale Lichtausbeute und Entblendung
- Front- und Einbauring aus Zinkdruckguss
- werkzeugloser Deckeneinbau mit Blattfedern (einstellbare Deckenstärke)
- Anschluss an Betriebsgerät über Leuchtenkabel mit Mini-Clamp Steckverbindung
- Betriebsgerät (LED-Konverter) inklusive (Platzierung extern)

## Standardoptionen



## Sonderoptionen



## Lichttechnik / Normen

Leuchtmittel	LED Spot / CRI 80 / 3000 K
Lebensdauer	L90 B50 50.000 h L80 B50 100.000 h L80 B20 50.000 h
Systemleistung	14.0 W
Leuchten-Lichtstrom	1420 lm
Systemeffizienz	101.42 lm/W
Moduleffizienz	162.45 lm/W
UGR 4H/8H 70/50/20	17.0/17.0 (C0/C90)
Abstrahlwinkel	25°
Versorgungsspannung	220 - 240 V / 50 Hz
Schutzklasse	III
Schutzart	IP20

## Abmessungen / Gewichte

Außendurchmesser	115 mm
Höhe	110 mm
Ausschnittsmaß (Ø)	105 mm
Deckenstärke	3 - 25 mm
Einbautiefe	105 mm
Nettogewicht	0.60 kg
Bruttogewicht	0.64 kg

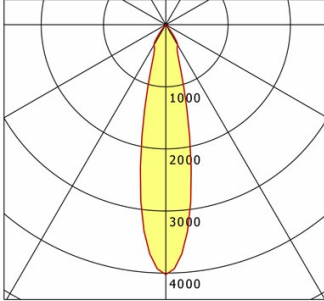


# CSALP 40.1030.25

## CSALP 40.1030.25

CSA 40 (1xLED 14W 830/3000K 1420lm 25 °)

C0/C180 cd / 1000 lm



	C0	C90	C180	C270
0°	4023	4023	4023	4023
15°	1214	1214	1214	1214
30°	381	381	381	381
45°	7	7	7	7
60°	2	2	2	2
75°	2	2	2	2
90°	0	0	0	0
cd / 1000 lm				

Offset [m] Cone width [m] Illuminance [lx]

Offset [m]	Cone width [m]	Illuminance [lx]
3.0	1.20	634.8
6.0	2.41	158.7
9.0	3.61	70.5
12.0	4.82	39.7
15.0	6.02	25.4

<b>η</b>	LED
Efficiency	102 lm/W
Direct/Indirect	↓ 100% / ↑ 0%
System Power	14 W
<b>UGR</b>	X=4H, Y=8H
Reflection factors	70/50/20
UGR C0/C180	17.0
UGR C90/C270	17.0
CIE Flux Codes	99 99 100 100 100
Ra/CRI	>80

LTS