

Kommunikationsmodule für die Geräteserie EasyB

EB-IO-LINK1



Vorteile

Intelligente Schnittstelle zum Auslesen und Schreiben von Informationen der angeschlossenen EasyB Module

EasyB-Kanäle einzeln schaltbar

Auslösestrom von EasyB Schutzschalterkanälen einstellbar

Automatische Durchkontaktierung aller Signalpegel

Anwendungen

Kommunikationsmodule als Schnittstelle zur Anbindung an eine übergeordnete Steuerung. Kompatibel mit Schutzschaltern der Ausstattungsvarianten EB-08, EB-18 und EB-38.

Normen

Sicherheit:
EN 60950-1, EN 50178, EN/IEC 60204-1
EMV:
EN 61000-6-2 (Störfestigkeit), EN 61000-6-3 (Störaussendung)
CE:
Gemäß 2014/30/EU

Zulassungen



UL 508, UL 2367, DNV GL

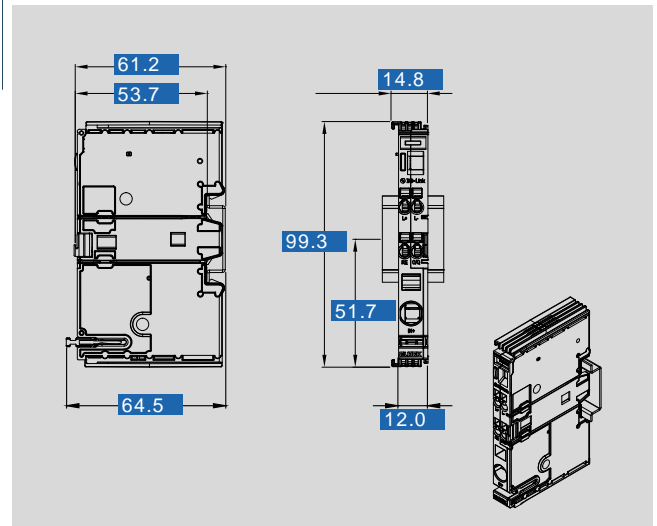


Kommunikationsmodule für die Geräteserie EasyB

EB-IO-LINK1

Elektrische Daten	Typ	EB-IO-LINK1
Allgemeine Daten		
Eingangsnennspannung		24 Vdc
Eingangsspannungsbereich		18 - 30 Vdc
Maximale Restwelligkeit/Rippel der speisenden Eingangsspannung		3 %
Erforderliche Eingangsspannung zum Einschalten der Ausgänge		17,5 V (Ausschaltsschwelle 16,7 V, ± 0,7 V)
Verlustleistung Leerlauf/Nennlast		0,36 W / 0,80 W
Modulinitialisierungszeit		4,68 ms
Überspannungsschutz		Suppressordioden 33 V
Ruhestrom im Leerlauf		33 mA
Rückspeisungsfestigkeit max.		35 Vdc
Schnittstelle		IO-LINK COM3 / 230400 B
Buskommunikation		Auslesen: -Zustand (Ausgelöst, Ein, Aus) -Eingestellter/aktueller Strom -Eingangsspannung -Firmwarestand/Seriennummer Schreiben: -Zustand (Ein, Aus, Reset)
Zur Verwendung mit		
EB-0824-xxx-x, EB-1824-xxx-x, EB-3824-xxx-x		max. 16
Prozessdaten		
Anzahl		23 Byte
Inhalt		Sammelmeldung, ausgelöst / Kanal, Strom / Kanal, 4 Byte optional
Signalisierung		
Potenzialfreier Sammeleingang		-
Potenzialfreier Signalausgang		-
Potenzialfreier Signalausgang		-
Signaleingang (ON/OFF/Reset)		Reseteingang Level high = min. 11 Vdc, max. 30 Vdc Level low = min. 0 Vdc, max. 5 Vdc Jitter: +/- 5 %; +/- 5 ms
Zulassungen		
Approbationen		UL, DNV GL
Umwelt		
Umgebungstemperatur		-25 °C bis +70 °C
Lagertemperatur		-25 °C .. +85 °C
Derating		-
Klimaklasse		3K3
Erforderlicher Mindestabstand (seitlich)		0 mm
Kühlungsart		natürliche Konvektion
Erforderlicher Mindestabstand (oben/unten)		30 mm
Relative Luftfeuchtigkeit		5...96 %, keine Betauung
Sicherheit und Schutz		
Schutzart		IP 20
Schutzklasse		III, ohne PE- Anschluss
Verschmutzungsgrad		2
Bestelldaten		
Bestellnummer		EB-IO-LINK1

Mechanische Daten	Typ	EB-IO-LINK1
Anschluss und Montage		
Anschlüsse Eingang, (Federkraftklemme)		max. 16 mm ²
Anschlüsse Schnittstelle (Federkraftklemme)		max. 2,5 mm ²
Anschlüsse Signalisierung, (Federkraftklemme)		max. 2,5 mm ²
Einbaulage		waagrecht für Normschiene DIN TS35
Maße und Gewichte		
Gewicht		0,040 kg



Änderungen vorbehalten.