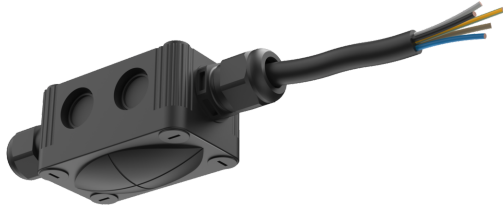


Systemkomponente APCON



Artikelnummer **0209557SW**

GTIN **4029299924268**

Deeplink Datenblatt <https://www.ridi.de/go/0209557SW>



Produktbeschreibung

Bluetooth Low Energy (2,4–2,483 GHz) / DALI Hybridbox Mini zum Anschluss von bis zu 4 dimmbaren DALI-Leuchten/Adressen Device Typ 6 (DT6) oder DALI Tunable White Device Typ 8 (DT8). Gehäuse aus Kunststoff, schwarz, ähnlich RAL 9005. Schutzart , Schutzklasse I. Ausführung für den Anbau, Einbau, Einlegen und frei pendelnd. 2 Stück Kabeleinführungen M20 mit Zugentlastung. 5-polige Anschlussleitung 1,5 mm² in Länge 1000 mm zum Leuchtenanschluss. Das Gerät wird einer oder bis zu 4 standardmäßigen DALI-Leuchten vorgeschaltet und fasst sie zu einer Casambi-Adresse zusammen (wartungsfreundlicher Broadcast-Betrieb). Somit kann diese bzw. können diese in einem Casambi-Netzwerk integriert und über die Casambi-APP konfiguriert werden. Die Leuchten können gemeinsam im Broadcast-Betrieb über weitere Steuerungskomponenten wie Taster, Tastenkoppler, Sensoren sowie über die Oberfläche der Casambi-App gesteuert werden. Tages-, Wochen-, und Jahrespläne zur Steuerung der angeschlossenen Leuchten sind konfigurierbar. Angeschlossene Tunable White-Leuchten können je nach Leuchtenausführung zwischen 2700–6500 K direkt auf die ausgewählte Farbtemperatur gesteuert werden. Darüber hinaus kann innerhalb dieses Bereichs ein circadianer Tageslichtverlauf (Human Centric Lighting – HCL) individuell konfiguriert hinterlegt werden, dem die angeschlossenen Leuchten zusammen folgen.

Allgemein

Produktkategorie	Systemkomponente
Technologie	Human Centric Lighting (HCL)
Garantie	5 Jahre

Abmessungen

Maß L	151 mm
Maß B	49 mm
Maß H	52 mm
Nettogewicht	0,300 kg

Montage

Montageart	Anbau Einbau Einlegen Pendel Stehend Stromschiene
Montageort	Decke
Anschlussart	offenes Ende
Anzahl Pole	5
Leiterquerschnitt	1,5 mm ²

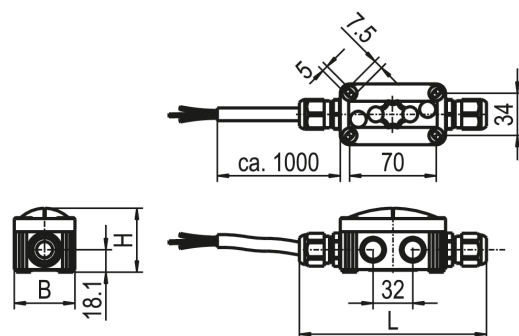
Gehäuse

Farbe	schwarz, ähnlich RAL 9005
Zulässige Umgebungstemperatur	-20 - 45 °C
Werkstoff des Gehäuses	Kunststoff

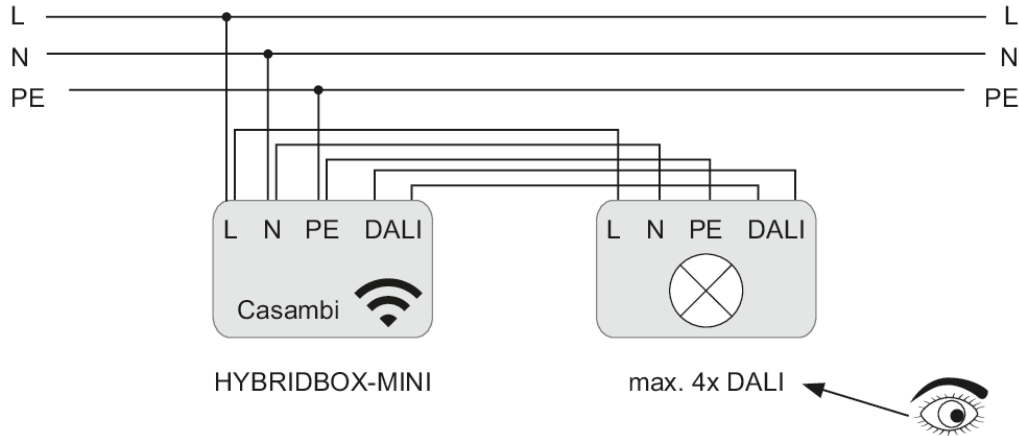
Elektrische Ausführung

Art der Steuerung	DALI Casambi
Nennspannung	220 - 240 V
Frequenz	50 - 60 Hz
Spannungsart	AC
Schutzklasse	I

Maßzeichnung



Schaltplan



Ausschreibungstext

Bluetooth Low Energy (2,4-2,483 GHz) / DALI Hybridbox Mini zum Anschluss von bis zu 4 dimmbaren DALI-Leuchten/Adressen Device Typ 6 (DT6) oder DALI Tunable White Device Typ 8 (DT8). Gehäuse aus Kunststoff, schwarz, ähnlich RAL 9005. Schutzart, Schutzklasse I. Ausführung für den Anbau, Einbau, Einlegen und frei hängend. 2 Stück Kabeleinführungen M20 mit Zugentlastung. 5-polige Anschlussleitung 1,5 mm² in Länge 1000 mm zum Leuchtenanschluss. Das Gerät wird einer oder bis zu 4 standardmäßigen DALI-Leuchten vorgeschaltet und fasst sie zu einer Casambi-Adresse zusammen (wartungsfreundlicher Broadcast-Betrieb). Somit kann diese bzw. können diese in einem Casambi-Netzwerk integriert und über die Casambi-APP konfiguriert werden. Die Leuchten können gemeinsam im Broadcast-Betrieb über weitere Steuerungskomponenten wie Taster, Tastenkoppler, Sensoren sowie über die Oberfläche der Casambi-App gesteuert werden. Tages-, Wochen-, und Jahrespläne zur Steuerung der angeschlossenen Leuchten sind konfigurierbar. Angeschlossene Tunable White-Leuchten können je nach Leuchtenausführung zwischen 2700-6500 K direkt auf die ausgewählte Farbtemperatur gesteuert werden. Darüber hinaus kann innerhalb dieses Bereichs ein circadianer Tageslichtverlauf (Human Centric Lighting - HCL) individuell konfiguriert hinterlegt werden, dem die angeschlossenen Leuchten zusammen folgen.

Artikelnummer: 0209557SW
Artikelbezeichnung: APCON BLE-HYBRIDBOX-MINI-SW
Produktkategorie: Systemkomponente
Technologie: Human Centric Lighting (HCL)
Maß L: 151 mm
Maß B: 49 mm
Maß H: 52 mm
Montageart: Anbau|Einbau|Einlegen|Pendel|Stehend|Stromschiene
Montageort: Decke
Anschlussart: offenes Ende
Anzahl Pole: 5
Leiterquerschnitt: 1,5 mm²
Farbe: schwarz, ähnlich RAL 9005
Zulässige Umgebungstemperatur: -20 - 45 °C
Werkstoff des Gehäuses: Kunststoff
Art der Steuerung: DALI|Casambi
Nennspannung: 220 - 240 V
Frequenz: 50 - 60 Hz
Spannungsart: AC
Schutzklasse: I