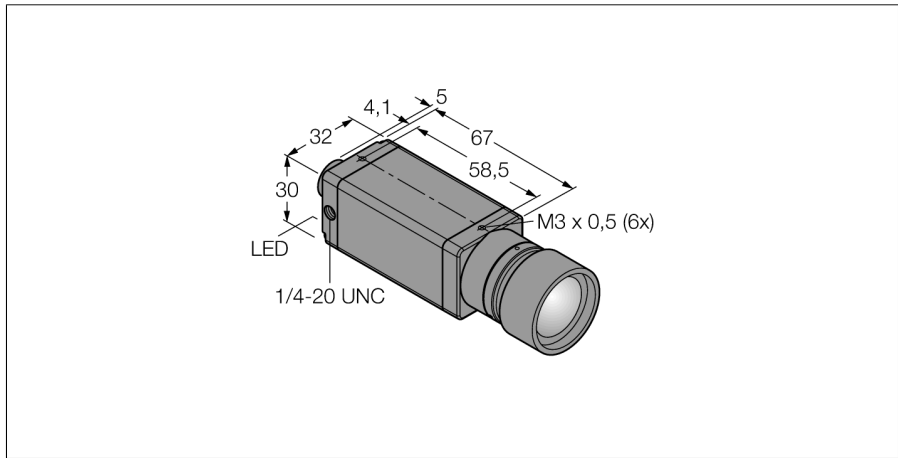
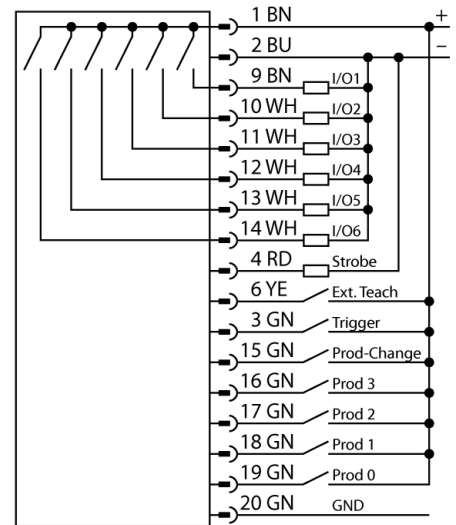


Bildverarbeitung
Kamera P3
PPROCAM



- Kompakte Kamera (separater Controller vom Typ PPROCTL... erforderlich)
- Schutzart IP20
- Objektiv ist separat erhältlich
- 1/3" CCD, 640x480 Pixel
- 256 Grauwerte

Anschlussbild



Funktionsprinzip

Das Bildverarbeitungssystem PresencePLUS PRO besteht aus den beiden Komponenten kompakte Kamera und Auswerteeinheit in einem separaten Controller. Objektiv, externe/interne Beleuchtung und Verbindungskabel sind separat auszuwählen. Die lizenzfreie Software und Firmware Updates stehen kostenlos zum Download bereit unter:

www.bannerengineering.com

Typenbezeichnung	PPROCAM
Ident-Nr.	3074937
Auflösung	640 x 480 Pixel
Abmessungen	72 x 30 x 32 mm
Gehäusewerkstoff	Metall, AL
Schutzart	IP20
Umgebungstemperatur	0...+50 °C
DC Bemessungsbetriebsstrom	≤ 650 mA
Kommunikationsprotokoll	EtherNet/IP™ Modbus TCP PCCC RS232