

## Installations-, Inbetriebnahme- und Wartungsanleitung WR 310/410, WS 320/470

### Anleitungen, Software, Links

Die **Installations-, Inbetriebnahme- und Wartungsanleitung** enthält wichtige Informationen zur **Installation, Einregulierung, Inbetriebnahme** und **Wartung** des Lüftungsgerätes.

Das Beiblatt **Sicherheitshinweise** enthält wichtige Informationen für den **Bediener** und **Fachinstallateur**. **Lesen Sie dieses sorgfältig und vollständig durch**, bevor Sie das Lüftungsgerät bedienen, einstellen, öffnen oder Veränderungen am Lüftungssystem vornehmen. Folgen Sie den Anweisungen.

Der **Schnelleinstieg** enthält wesentliche Informationen zu den Einstellmöglichkeiten an der Bedieneinheit **RLS 1 WR**, wie Betriebsarten/Lüftungsstufen einstellen, zur Vorgehensweise bei einer Störung und zum Filterwechsel.

Die **Bedienungsanleitung** im Internet (→ [www.maico-ventilatoren.com](http://www.maico-ventilatoren.com)) enthält ausführliche Informationen zur Bedienung, Einstellung, Registrierung mit der -Smartphone-APP oder dem -WebTool und zur Störungsbehebung.

**1** Baugruppen/Bauteile sind in der Anleitung farblich nicht originalgetreu abgebildet. Farben dienen zur Kenntlichmachung von zugehörigen Baugruppen/Bauteilen.

#### Zusätzliche Software

**Inbetriebnahmesoftware** zum Konfigurieren und Einregulieren des Lüftungsgerätes → Kapitel Inbetriebnahme [► 8] oder [www.maico-ventilatoren.com](http://www.maico-ventilatoren.com).

#### QR-Codes zum Direktaufruf

<b>Inbetriebnahmesoftware</b> 	<b>-WebTool</b> 
<b>-APP (iOS)</b> 	<b>-APP (Android)</b> 

## Inhaltsverzeichnis

<b>1</b>	<b>Sicherheit</b> .....	<b>2</b>	14.2	USB-Anschluss: PC/Notebook am Lüftungsgerät anschließen .....	8	16.6.2	Ableich Feuchte Kombisensor / Ableich Temperatur Kombisensor .....	12
<b>2</b>	<b>Lieferumfang</b> .....	<b>2</b>	<b>15</b>	<b>Menü Systemeinstellungen</b> .....	<b>9</b>	16.6.3	Konfiguration Sensor 1 / Sensor 2 .....	12
<b>3</b>	<b>Bestimmungsgemäße Verwendung</b> .....	<b>2</b>	15.1	Bedienstruktur Systemeinstellungen .....	9	16.6.4	Konfiguration Sensor 3 / Sensor 4 .....	13
<b>4</b>	<b>Geräteübersicht</b> .....	<b>2</b>	15.2	Display .....	9	16.6.5	CO <sub>2</sub> -/VOC-/Rel. Feuchte-Grenzwerte min/max .....	13
4.1	Gerätefront .....	2	15.3	Zeitprogramm .....	9	16.6.6	CO <sub>2</sub> -Wert / VOC-Wert / Rel. Feuchte Steuerspannung 0 V/10 V .....	13
4.2	Aufbau / Rohranschlüsse .....	2	15.4	System .....	9	16.7	Feuerstätte (ZP) .....	13
<b>5</b>	<b>Bedieneinheiten, Software, Schnittstellen</b> .....	<b>3</b>	15.5	Installateur .....	9	16.8	Sole-EWT (ZP 1, Schaltkontakt HP) .....	13
5.1	Berechtigungen für Parametereinstellungen mit folgenden Bedieneinheiten/Tools ..	3	15.6	Softwareversion .....	9	16.9	Zonenlüftung (ZP1) .....	14
5.2	Bedieneinheit RLS 1 WR (Lieferumfang) .....	3	15.7	Fehlerspeicher .....	9	16.10	3-Wege Luftklappe (ZP 1) .....	14
5.3	Touchscreen-Bedieneinheit RLS T2 WS .....	3	15.8	Hinweise .....	9	16.11	Nachheizung (ZP 1, Schaltkontakt HP) .....	14
5.4	Design-Bedieneinheit RLS G1 WS .....	3	<b>16</b>	<b>Menü Geräteeinstellungen</b> .....	<b>9</b>	16.12	Druckkonstanz (ZP 2) .....	14
5.5	Weitere Bedien- und Einstellmöglichkeiten für Benutzer und Fachinstallateure .....	3	16.1	Bedienstruktur Geräteeinstellungen .....	9	16.13	Filterüberwachung (ZP 2) .....	14
5.6	Betriebsarten RLS 1 WR bei einzelner Bedieneinheit (Solo) .....	3	16.2	Grundeinstellungen .....	10	16.14	EnOcean Funk (Steckmodul E-SM) .....	15
5.7	Funktionen RLS 1 WR und EnOcean-Taster in Kombination mit RLS T1 WS, RLS T2 WS oder RLS G1 WS .....	3	16.2.1	Verriegelung RLS 1 WR .....	10	16.15	KNX (Steckmodul K-SM) .....	15
5.8	Zusatzplatinen, Schaltkontakte, Sensoren, Steckmodule, Schnittstellen .....	4	16.2.2	Raumfühler Konfiguration .....	10	16.16	BACnet .....	15
<b>6</b>	<b>Technische Daten</b> .....	<b>4</b>	16.2.3	Einfach-BDE: Bedieneinheit RLS 1 WR .....	10	16.17	Schalttest .....	15
<b>7</b>	<b>Transport</b> .....	<b>4</b>	16.2.4	Einfach-BDE: Blockierung AUS .....	10	16.18	Internet .....	15
<b>8</b>	<b>Einsatzort, Einsatzbedingungen</b> .....	<b>4</b>	16.2.5	Funktion Schaltkontakt .....	10	<b>17</b>	<b>Hauptmenü Abfrage</b> .....	<b>15</b>
<b>9</b>	<b>Montage Lüftungsgerät, Elektrischer Anschluss ...</b>	<b>4</b>	16.2.6	Bypass .....	10	17.1	Bedienstruktur Abfrage .....	15
9.1	Wandmontage .....	4	16.2.7	Vorheizregister .....	10	17.2	Lüftung .....	15
9.2	Luftkanäle/Dämmung .....	5	16.2.8	Wärmetauscher Typ .....	10	17.3	Temperaturen .....	15
9.3	Elektrischer Anschluss .....	5	16.2.9	Quittierung externe Sicherheitseinrichtung .....	10	17.4	Sensoren .....	15
<b>10</b>	<b>Montage der Bedieneinheit RLS 1 WR</b> .....	<b>6</b>	16.2.10	Steuerung Werkseinstellung .....	10	17.5	Schaltzustände (Ausgänge) .....	16
<b>11</b>	<b>Montage der Bedieneinheit RLS T2 WS</b> .....	<b>6</b>	16.3	Lüftungseinstellungen .....	10	17.6	Betriebsstunden .....	16
11.1	Bedieneinheit RLS T2 WS nachrüsten .....	6	16.3.1	Volumenstromeinmessung (Nennlüftung) .....	11	17.7	Internet .....	16
11.2	RLS T2 WS austauschen .....	7	16.3.2	Volumenströme je Lüftungsstufe .....	11	17.8	EnOcean Funk .....	16
<b>12</b>	<b>RLS 1 WR: Bedienelemente, LEDs</b> .....	<b>7</b>	16.3.3	Ableich ABL ZUL (Abluft/Zuluft) .....	11	17.9	Störmeldungen .....	16
<b>13</b>	<b>RLS T2 WS: Bedienelemente, Anzeigen, Funktionen</b> .....	<b>7</b>	16.3.4	Nachtkühlung / Spülbetrieb .....	11	17.10	Hinweise .....	16
13.1	Grundanzeige/Startbildschirm .....	7	16.3.5	Luftmenge Volumenstromausgleich (Eco Zuluft) .....	11	<b>18</b>	<b>Spezielle Funktionen</b> .....	<b>16</b>
13.2	Hauptmenü Abfrage .....	7	16.3.6	Gerätefilter .....	11	18.1	Überfeuchtungsschutz .....	16
13.3	Auswahl Betriebsart .....	8	16.3.7	Außenfilter .....	11	18.2	Überfeuchtungsschutz-Sonderfunktion für KBET-Varianten .....	16
13.4	Kurzwahl Lüftungsstufe .....	8	16.3.8	Raumfilter .....	11	18.3	Auto Sensor-Betrieb .....	16
<b>14</b>	<b>Inbetriebnahme</b> .....	<b>8</b>	16.3.9	Dauer Lüftungsstufe .....	11	18.4	Bypass .....	16
14.1	Inbetriebnahmesoftware .....	8	16.3.10	Bewegungsmelder Nachlaufzeit ..	11	18.5	Frostschutzstrategien .....	16
			16.4	Zeitprogramm Lüftung .....	12	18.5.1	Lüftungsgeräte ohne Vorheizregister .....	16
			16.5	Temperatureinstellungen .....	12			
			16.5.1	Ableich Raumtemperatur .....	12			
			16.5.2	T-Zuluft min kühlen .....	12			
			16.5.3	Maximale Raumtemperatur .....	12			
			16.5.4	Raum-Solltemperatur .....	12			
			16.6	Sensoreinstellungen .....	12			
			16.6.1	Betrieb Kombisensor .....	12			

18.5.2	Geräte mit Vorheizregister und sensiblen Wärmetauscher .....	17
18.5.3	Lüftungsgeräte mit Vorheizregister, sensiblen Wärmetauscher und zusätzlicher Vorheizung .....	17
18.5.4	Lüftungsgeräte mit Vorheizregister und Enthalpiewärmetauscher .....	17
18.6	Schaltkontakt (potentialfrei) .....	17
18.7	Kontakt für externe Sicherheitseinrichtung .....	17
18.8	Schalttest .....	17
18.9	Bedienung über App / Webtool .....	17
18.10	Werkseinstellung .....	17
<b>19</b>	<b>Funktionen Zusatzplatine ZP 1 .....</b>	<b>17</b>
19.1	Regelung Sole-EWT .....	18
19.2	Zonenlüftung .....	18
19.3	Luft-EWT 3-Wege Luftklappe .....	18
19.4	Regelung Nachheizung .....	18
<b>20</b>	<b>Funktionen Zusatzplatine ZP2 .....</b>	<b>18</b>
20.1	Druckkonstante Steuerung der Ventilatoren .....	18
20.2	Filterüberwachung mit Druckmessensor ..	18
<b>21</b>	<b>Steckmodule EnOcean/KNX .....</b>	<b>18</b>
<b>22</b>	<b>Reinigung/Wartung .....</b>	<b>18</b>
22.1	Luftfilter wechseln .....	18
22.2	Kondensatablauf und Siphon reinigen .....	18
22.3	Wärmetauscher und Gerät innen reinigen ..	19
<b>23</b>	<b>Störungsbeseitigung .....</b>	<b>19</b>
23.1	Sicherheitsabschaltung .....	19
23.2	Störungs-LEDs auf der Hauptplatine .....	19
23.3	Störungsmeldungen .....	19
23.4	Ursachen für Sensorfehler .....	20
23.5	Hinweise .....	20
<b>24</b>	<b>Demontage, Umweltgerechte Entsorgung .....</b>	<b>20</b>
<b>25</b>	<b>Ersatzteile WR 310/410 und WS 320/470 (Linksausführung) .....</b>	<b>21</b>
<b>26</b>	<b>Ersatzteile WR 310/410 und WS 320/470 (Rechtausführung) .....</b>	<b>22</b>
<b>Schaltbilder, Verdrahtungspläne .....</b>		<b>69</b>
1)	WR 310/410, WS 320/470 .....	69
2)	WR 310/410, WS 320/470 .....	70
3)	WR 310/410, WS 320/470 .....	72
4)	WR 310/410, WS 320/470 .....	73
<b>Produktdatenblätter .....</b>		<b>74</b>

Produktdatenblatt WR 310 ..., WS 320 .....	74
Produktdatenblatt WS 320 .....	74
Produktdatenblatt WR 410 ..., WS 470 .....	75
Produktdatenblatt WS 470 .....	75

## 1 Sicherheit

- Lesen Sie vor der Montage **diese Anleitung** und die **beigefügten Sicherheitshinweise** sorgfältig und vollständig durch.
- Folgen Sie den Anweisungen.
- Übergeben Sie die Anleitungen an den Eigentümer/Betreiber zur Aufbewahrung.

**i** Sicherheitseinrichtungen sind für Ihren Schutz bestimmt und dürfen nicht umgangen bzw. manipuliert werden.

## 2 Lieferumfang

Lüftungsgerät **WS 310, WR 410, WS 320 oder WS 470**, Bedieneinheit **RLS 1 WR**, Wandhalterung mit 2 Gummipuffer, Beiblatt **Sicherheitshinweise, Schnelleinstieg** und diese **Installations- und Inbetriebnahmeanleitung**.

## 3 Bestimmungsgemäße Verwendung

Dieses Lüftungsgerät mit Wärmerückgewinnung dient zur kontrollierten Lüftung von Wohnungen, Büros oder vergleichbaren Räumen.

Das Lüftungsgerät ist ausschließlich für den häuslichen Gebrauch und ähnliche Zwecke vorgesehen. Eine andere oder darüber hinausgehende Benutzung gilt als nicht bestimmungsgemäß.

## 4 Geräteübersicht

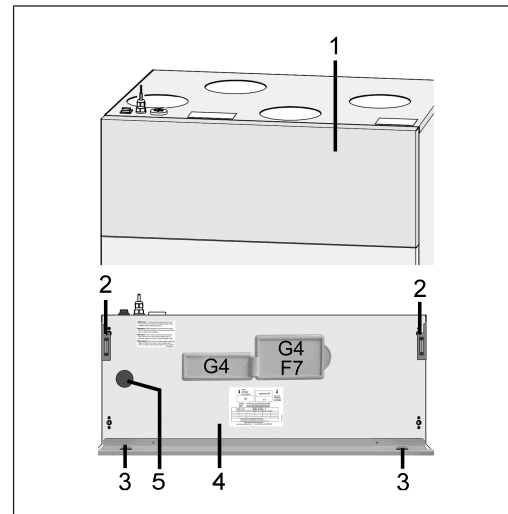
### Gerätetypen

Gerätetypen Linksausführung	Gerätetypen Rechtausführung (spiegelbildlicher Aufbau)
WR 310 / WR 410	WR 310 R / WR 410 R
WS 320 B / WS 470 B	WS 320 BR / WS 470 BR
WS 320 K / WS 470 K	WS 320 KR / WS 470 KR
WS 320 KB / WS 470 KB	WS 320 KBR / WS 470 KBR
WS 320 ET / WS 470 ET	WS 320 RET / WS 470 RET

Gerätetypen Linksausführung	Gerätetypen Rechtausführung (spiegelbildlicher Aufbau)
WS 320 BET / WS 470 BET	WS 320 BRET / WS 470 BRET
WS 320 KET / WS 470 KET	WS 320 KRET / WS 470 KRET
WS 320 KBET / WS 470 KBET	WS 320 KBRET / WS 470 KBRET

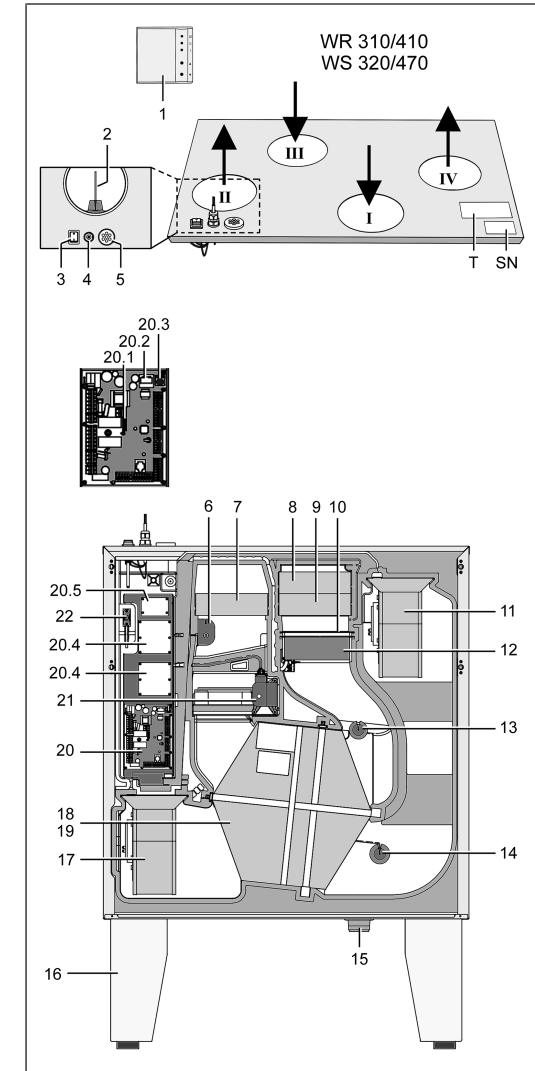
B = Bypass  
 K = PTC-Heizregister  
 ET = Enthalpiewärmetauscher

### 4.1 Gerätefront



1	Frontblech
2	Magnet
3	Lasche
4	Innenabdeckung
5	USB-Anschluss
G4	Filterabdeckung Feinstaubfilter G4
F7	Filterabdeckung Pollenfilter F7

### 4.2 Aufbau / Rohranschlüsse



**Abb.:** WS 320 KBL/KBLET in Linksausführung. WS 320 KBR/KBRET in Rechtausführung spiegelbildlich.

I	Außenluft
II	Zuluft
III	Abluft
IV	Fortluft

1	Bedieneinheit <b>RLS 1 WR</b> . Alternative Bedieneinheiten: RLS T1 WS, RLS T2 WS oder RLS G1 WS.
2	Zuluft-Temperaturfühler
3	Hauptschalter
4	Kabeldurchführung <b>Netzleitung</b>
5	Kabeldurchführung Anschlussleitungen <b>Bedieneinheit und Zubehör</b> (Außendurchmesser 3,2 ... 6,5 mm)
6	Kombisensor Abluftfeuchte-/Ablufttemperatur
7	Luftfilter Filterklasse G4
8	Luftfilter Filterklasse G4 (für Filterkaskade, optional)
9	Pollenfilter Filterklasse F7 (Feinstaubfilter)
10	Schutzgitter Vorheizregister
11	Abluftventilator, Fortluftventilator
12	Vorheizregister (optional)
13	Außenluft-Temperaturfühler Frostschutz (vor dem Wärmetauscher)
14	Fortluft-Temperaturfühler
15	Kondensatablauf mit Sieb (Anschluss Abflussleitung)
16	Aufstellfüße Standgerät (optional)
17	Außenluft-/Zuluftventilator
18	Kreuzgegenstrom-Wärmetauscher: Wärmeübertragung Abluft/Zuluft
19	Enthalpiewärmetauscher: Wärme- und Feuchteübertragung Abluft/Zuluft (optional)
20	Hauptplatine A1 auf Elektronikeinschub
20.1	<b>Schnittstelle S01</b> für optionales KNX-Steckmodul (KNX-Gebäudeleittechnik oder EnOcean-Steckmodul (EnOcean-Funkkomponenten))
20.2	Ethernet-Schnittstelle/Netzwerkanschluss
20.3	USB-Schnittstelle (Platine)
20.4	Zusatzplatine <b>ZP 1</b> und/oder <b>ZP 2</b> (beide optional). Kombination frei wählbar.
20.5	Zusatzplatine <b>ZP 2</b> (optional)
21	Bypassmodul (optional)
T	Typenschild
SN	Seriennummer

## 5 Bedieneinheiten, Software, Schnittstellen

**i** Lüftungsgerät Ein/Aus mit Hauptschalter. Für Geräte-Standby die Betriebsart Aus wählen (nicht möglich mit Bedieneinheit RLS 1 WR).

### 5.1 Berechtigungen für Parametereinstellungen mit folgenden Bedieneinheiten/Tools

Bedieneinheit/Tool	Berechtigter	Parameter ändern	Parameter abfragen
Touchscreen-Bedieneinheit <b>RLS T1 WS</b> oder <b>RLS T2 WS</b> (beide optional)	Eigentümer	X	X
	Installateur	X	X
Design-Bedieneinheit <b>RLS G1 WS</b> (optional)	Eigentümer		
	Installateur	X	X
<b>@home AIRI</b> -APP	Eigentümer	X <sup>1</sup>	X
	Mieter		X
<b>@home AIRI</b> -WebTool	Eigentümer	X <sup>1</sup>	X
	Installateur	X	X
<b>ModBus</b> statt Touch-Bedieneinheit <b>RLS T1 WS</b> , <b>RLS T2 WS</b> oder <b>RLS G1 WS</b> (Schnittstelle darf nicht belegt sein).		X <sup>1</sup>	X
<b>KNX</b> (optional)		X <sup>1</sup>	X

1) Änderungen nur eingeschränkt möglich.

### 5.2 Bedieneinheit RLS 1 WR (Lieferumfang)



Mit Funktionen Ein/Aus, 4 Lüftungsstufen, Filterwechsel- und Störanzeige. Die RLS 1 WR ist mit bis zu 4 weiteren, parallel angeschlossenen RLS 1 WR kombinierbar → Bedienung mit RLS 1 WR. **Auto-Sensor-Betrieb** nur bei Verwendung einer einzelnen RLS 1 WR möglich.

### 5.3 Touchscreen-Bedieneinheit RLS T2 WS



**Funktionen RLS T2 WS (Touchscreen-BDE):** Manuell, Auto Zeit, Auto Sensor, ECO-Betrieb Zuluft, ECO-Betrieb Abluft, Ein/Aus, Filterwechsel- und Störungsanzeige.

Die **RLS T2 WS** ist mit bis zu 5 **RLS 1 WR** mit reduziertem Funktionsumfang kombinierbar. Reduzierter Funktionsumfang **RLS 1 WR** = keine Betriebsarten wählbar, Lüftung läuft zeitbegrenzt, kein Geräte-Aus/Standby.

### 5.4 Design-Bedieneinheit RLS G1 WS



**Funktionen RLS G1 WS (Touch-BDE):** 5 Lüftungsstufen, Auto Zeit, ECO-Zuluft, ECO-Abluft, Ein/Aus, Filterwechsel- und Störungsanzeige. Betriebsart Auto Sensor indirekt über die Auto Zeit-Einstellung verfügbar.

Die **RLS G1 WS** ist mit bis zu 5 weiteren **RLS 1 WR** mit reduziertem Funktionsumfang kombinierbar. Reduzierter Funktionsumfang an **RLS 1 WR** = keine Betriebsarten wählbar, Lüftung läuft zeitbegrenzt, kein Geräte-Aus/Standby.

### 5.5 Weitere Bedien- und Einstellmöglichkeiten für Benutzer und Fachinstallateure

- Kostenlose **@home AIRI**-APP (iOS/Android Smartphone-App)
- **@home AIRI**-WebTool (PC-Software zum Bedienen oder Einrichten des Lüftungsgerätes, Download im Internet)

**i** Mit dem **WebTool** kann ein registrierter Eigentümer Berechtigungen für Mieter oder Fachinstallateure freischalten, so dass diese im Internet spezielle Einstellmöglichkeiten für das Lüftungsgerät erhalten.

### 5.6 Betriebsarten RLS 1 WR bei einzelner Bedieneinheit (Solo)

- **Betriebsart Manuell**
- **Betriebsart AutoSensor:** Funktion nur aktiv bei Nennlüftung (Lüftungsstufe II), wenn externe Sensoren angeschlossen sind oder der Parameter **Betrieb Kombisensor auf linear** gestellt ist → CO<sub>2</sub>-/VOC-/Rel. Feuchte-Grenzwerte min/max ▶ 13].
- **Betriebsart Aus:** Funktion mit Parameter **Einfach-BDE Blockierung Aus** deaktivierbar (Einfach BDE = Bedieneinheit RLS 1 WR).

### 5.7 Funktionen RLS 1 WR und EnOcean-Taster in Kombination mit RLS T1 WS, RLS T2 WS oder RLS G1 WS

Mit der **RLS T1 WS**, **RLS T2 WS** oder **RLS G1 WS** wählbare Betriebsarten: Manuell, Auto Zeit, Auto Sensor, ECO-Betrieb Zuluft, ECO-Betrieb Abluft und Aus.

- **Betriebsart:** Die an der Touch-Bedieneinheit gewählte Betriebsart kann **nicht** mit der RLS 1 WR verändert werden.
- **Lüftungsstufe:** Die an einer **RLS 1 WR** oder mit einem **EnOcean-Taster** vorgenommene Änderung der Lüftungsstufe läuft **zeitbegrenzt** ab. Danach schaltet das Lüftungsgerät auf die an der Touch-Bedieneinheit gewählte Lüftungsstufe zurück.

**i** Die **Aus-Funktion** ist mit Parameter **Einfach-BDE Blockierung Aus** deaktivierbar (**Einfach-BDE = Bedieneinheit RLS 1 WR**).

## 5.8 Zusatzplatten, Schaltkontakte, Sensoren, Steckmodule, Schnittstellen

### Zusatzplatten ZP 1 und ZP 2 (beide optional), Kombination frei wählbar

ZP 1 steuert eine Sole-UP (Sole-EWT geregelt/ungeregelt) ODER Nachheizung (elektrisch, hydraulisch etc.) ODER 3-Wege-Luftklappe eines Luft-Erdwärmetauschers ODER Zonenregelung.

ZP 2 dient zur Filterüberwachung mit Differenzdrucksensor (statt Timer) ODER zur Steuerung eines druckkonstanten Betriebs (statt Volumenstromkonstanz).

**EnOcean-Steckmodul E-SM (optional):** Zur Anbindung von EnOcean-Funk-Komponenten.

**KNX-Steckmodul K-SM (optional):** Zur Anbindung an ein KNX-Bussystem.

### ModBus-Schnittstelle (mit Inbetriebnahmesoftware wählbar)

Im Lüftungsgerät integrierte Modbus-Schnittstelle (TCP/IP und RTU) zur Integration in die Gebäudeleittechnik. Parametrierung mit der Inbetriebnahmesoftware. Bis zu 5 weitere **RLS 1 WR** zulässig.

ModBus für TCP/IP generell wählbar. Für RTU ist der ModBus nur wählbar, wenn **keine RLS T2 WS** oder **RLS G1 WS** angeschlossen ist (Schnittstelle darf nicht belegt sein).

### Externe Sensoren (optional)

**Feuchtesensor, CO<sub>2</sub>-Sensor oder VOC-Sensor.** Externe Sensoren benötigen einen 0-10 V-Ausgang und eine lineare Kennlinie. Standardanschluss von Sensor 1 und 2 am Klemmenblock X12/Sensoren bei 24 VDC.

Wird **keine RLS 1 WR** angeschlossen, können die Anschlüsse am Klemmenblock X13/RLS für 2 weitere Sensoren (Sensor 3 und 4, je 12 VDC) genutzt werden. Für eine 24 VDC-Spannungsversorgung der Sensoren 3 und 4 kann die Spannung an den Klemmen der Sensoren 1 und 2 abgegriffen werden (Doppelbelegung).

### Multifunktionskontakt (Schaltkontakt)

Potentialfreier Schaltkontakt zum Anschluss einer der folgenden Komponenten (→ Verdrahtungsplan):

- Alarmanzeige
- Filterwechselanzeige
- Betriebsanzeige
- Nachheizung
- Vorheizregister
- Außenklappe
- Sole-EWT (ungeregelte Pumpe)

- Kühlfunktion

### Heimnetzwerk (Loxone) an Modbus

Loxone-Gebäudeleittechnik an der im Lüftungsgerät integrierten Modbus-Schnittstelle (TCP/IP und RTU) anschließbar. Parametrierung mit Inbetriebnahmesoftware.

ModBus für TCP/IP generell wählbar. Für RTU ist der ModBus nur wählbar, wenn **keine RLS T2 WS** oder **RLS G1 WS** angeschlossen ist (Schnittstelle darf nicht belegt sein).

## 6 Technische Daten

Umgebungstemperatur Lüftungsgerät	+10 °C bis +40 °C
Außenlufttemperatur	-20 °C bis +50 °C
Arbeitsraum vor dem Gerät (Ausbau Frontabdeckung und Filterwechsel)	min. 70 cm
Abmessungen (B x H x T)	841 x 857 x 598 mm
Luftanschlüsse	DN 160 mm
Außenluftfilter	F7
Abluftfilter	G4
Kondensatablauf	1½"
Schutzklasse	1
Schutzart	IP 40
Max. zulässige Feuchte im Aufstellraum (20 °C)	70 %
Bemessungsspannung	230 V AC
Netzfrequenz	50 Hz / 60 Hz
Leistungsaufnahme (Lüftungsgerät) <b>bei 100 Pa</b> Gegendruck pro Strang:	34 ... 220 W
WR 310, WR 410, WS 320 K/B/KB und WS 470 K/B/KB	
Leistungsaufnahme (Lüftungsgerät) <b>bei 100 Pa</b> Gegendruck pro Strang:	33 ... 215 W
WS 320 ET/BET/KET/KBET und WS 470 ET/BET/KET/KBET	
Gewicht	
WR 310, WR 410	max. 65 kg
WS 320, WS 470	max. 73 kg

Für weitere technische Daten → Typenschild.

## 7 Transport

Sicherheitshinweise zum Transport beachten → Beiblatt Sicherheitshinweise.

## 8 Einsatzort, Einsatzbedingungen

- Für diese Lüftungsgeräte ist eine Festinstallation in trockenen Innenräumen vorgeschrieben, zum Beispiel in einem Technikraum.
- Vor der Montage alle bauseitigen Arbeiten abschließen. Das Lüftungsgerät lässt sich nach dem Anschluss der Rohrleitungen nicht mehr bewegen.
- Das Lüftungsgerät ist für die Wandmontage (senkrechte Einbaulage) an einer Wand mit ausreichender Tragfähigkeit (min. 200 kg/m<sup>3</sup>) ausgelegt.
- Eine ebene, harte Wandfläche ist vorgeschrieben. Dies vermeidet Vibrationsgeräusche.
- Der Einbau ist auch auf einem geeigneten Sockel/Rahmen mit ausreichend Platz für den Kondensatablauf zulässig.
- Freiraum unter dem Lüftungsgerät für Kondensatablauf und einen offenen Tropftrichter einplanen.
- Für Kondensatablauf einen Siphon mit mindestens 2 % Gefälle anbringen.
- Mitgelieferte Wandhalterung und beide Gummipuffer verwenden.
- Die Frontabdeckung muss jederzeit abnehmbar sein. Ein freier Zugang ist für Reinigungs- und Wartungsarbeiten wichtig: Arbeitsraum vor dem Gerät mindestens 70 cm.
- Platzbedarf für Zusatzkomponenten beachten.
- Nur vom Hersteller zugelassene Zubehörteile und Ersatzteile verwenden.
- Montageposition so wählen, dass Verschmutzungen und Zugluft vermieden werden.
- Montageort und -ausführung für das Lüftungsgerät so wählen, dass Schallemissionen geringgehalten werden. Vermeiden Sie wenn möglich Schallbrücken zum Baukörper durch ausreichenden Abstand zu anderen Fassadenkomponenten.

## 9 Montage Lüftungsgerät, Elektrischer Anschluss

Die Netzleitung ist geräteintern bereits fertig verdrahtet und aus dem Lüftungsgerät herausgeführt. Die Steuerleitung der Bedieneinheit **RLS 1 WR** (alternativ **RLS T2 WS**) wird in das Lüftungsgerät geführt und auf der Hauptplatine des Elektronikeinschubs verdrahtet.

**i** Beachten Sie das Beiblatt Sicherheitshinweise.

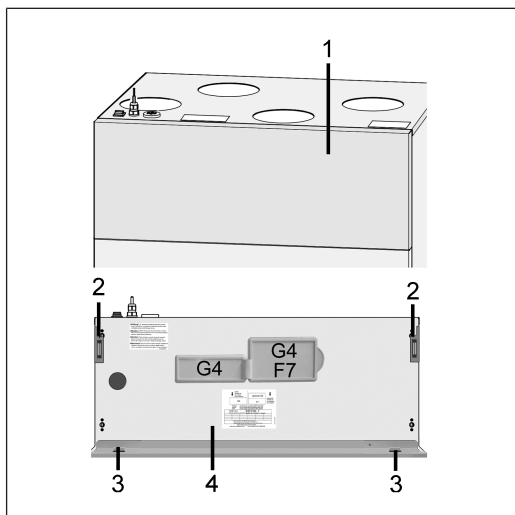
**i** Benutzen Sie bei Arbeiten in der Höhe geeignete Leitern/Aufstiegshilfen und sichern Sie deren Standsicherheit. Arbeiten Sie zu zweit und sorgen Sie dafür, dass Sie sicher stehen und sich niemand unterhalb des Gerätes aufhält.

**⚠ VORSICHT Verletzungsgefahr bei herabfallendem Lüftungsgerät oder herabfallender Frontabdeckung.** Auf eine einwandfreie Befestigung des Lüftungsgerätes und der Frontabdeckung achten. Unfallverhütungsvorschriften beachten.

### 9.1 Wandmontage

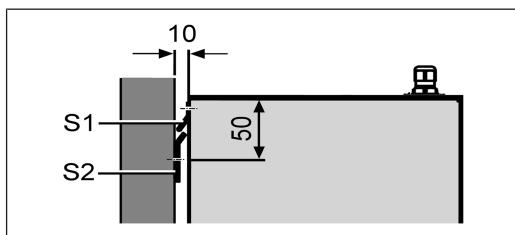
**i** Bei der Wärmerückgewinnung fällt Kondensat an, das über den Kondensatablauf fachgerecht abgeführt werden muss.

**i** Funktionsbeeinträchtigung durch Kondensat bei nicht ausgerichtetem Lüftungsgerät. Das Lüftungsgerät muss waagrecht montiert sein, damit das Kondensat einwandfrei abläuft.

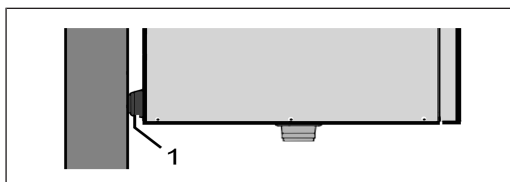


1	Frontblech
2	Magnet
3	Lasche
4	Innenabdeckung

1. Frontblech an den beiden oberen Ecken nach vorne kippen (von den Magneten lösen) und nach oben abnehmen.
2. Die 4 Schrauben der Innenabdeckung lösen (Bajonetverschluss) und diese abnehmen. Aufkleberhinweise beachten.



S1	Geräteschiene, vormontiert
S2	Wandschiene



1	Gummipuffer
---	-------------

3. Wandschiene mit geeignetem Befestigungsmaterial an die Wand montieren. Geräteschiene [S1] ist bereits vormontiert. Geeignetes Befestigungsmaterial ist bauseitig bereitzustellen. Auf eine waagerechte Ausrichtung achten.
4. Die beiden Gummipuffer als Abstandshalter an die unteren Ecken der Geräteückseite kleben.
5. Lüftungsgerät in die Wandschiene einhängen. Geräteschiene und Wandschiene müssen sich komplett überdecken, das Gerät muss mit beiden Gummipuffern an der Wand anliegen.

**ACHTUNG Ohne Siphon saugt das Lüftungsgerät Fehlluft durch die Abföhrleitung an.**

Unbedingt einen Siphon installieren. Niemals mehrere Siphons hintereinander ohne Rohrtrennung einbauen.

**ACHTUNG Keimbefall möglich, falls Siphon ohne Tropftrichter, da keine Entkoppelung vom Abwassersystem.**

Siphon benötigt min. 50 mm Sperrwasserhöhe. Kanalisationsseitig einen offenen Tropftrichter mit einem weiteren Siphon installieren.

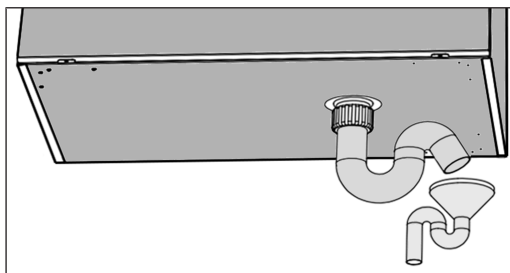


Abb. Lüftungsgerät in Linksausführung, Rechtsausführung spiegelbildlich

6. Am Kondensatablauf einen Siphon und offenen Tropftrichter anbringen.
7. Bei übermäßig hoher Feuchte im Aufstellraum den Abfluss und den Kondensat-Abflussstutzen dämmen, um Kondensat zu vermeiden.

8. Ablauf mit Wasser auffüllen, Dichtheit und Abfluss prüfen. Auch nach längeren Trockenperioden den Siphon mit Wasser auffüllen.
9. Siphon mit Tropftrichter und Sperrwasserhöhe min. 50 mm anbringen.
10. Innenabdeckung in die untere Gehäuseschiene einsetzen, schließen und mit den 4 Schrauben (Bajonetverschluss) befestigen.
11. Frontblech in die beiden Laschen einhängen und schließen (Magnete).

### 9.2 Luftkanäle/Dämmung

Luftkanäle, Schutzgitter, Revisionsöffnungen etc. sind nach den Vorgaben der Planungsunterlagen des Planungsbüros auszuführen, zu installieren und zu dämmen.

Außen- und Fortluftanschlüsse sind diffusionsdicht zu dämmen, um Schwitzwasserbildung in bzw. an den Rohrleitungen zu vermeiden.

**Besonders im Übergangsbereich von MT-Rohren (wärme gedämmtes Lüftungsrohrsystem MAICOTherm) auf sonstige Luftleitungen oder Lüftungsgerätestutzen ist eine Nachisolierung erforderlich.**

### 9.3 Elektrischer Anschluss

**ACHTUNG Gerätebeschädigung durch Kurzschluss bei Wassereintritt in Elektronikfach.**

Für korrekte, dichte Leitungszuföhrung durch die Kabeldurchführungen und Membran-Langlochtöle sorgen.

**ACHTUNG Verletzungsgefahr durch scharfe Kanten an Blech-/Gehäusedurchbröchen oder im Elektronikfach.** Ggf. Schutzhandschuhe benutzen. Anschlussleitungen vorsichtig in das Gerät föhren. Leitungen nicht beschädigen.

**i Der Elektroneinschub lässt sich bei zu kurzen Anschlussleitungen nicht ganz herausziehen und am Gehäuse einhängen. Innerhalb des Lüftungsgerätes für genügend lange Anschlussleitungen sorgen.**

**i Eine feste Verdrahtung für den Netzanschluss ist vorgeschrieben. Die Netzleitung ist geräteintern bereits fertig verdrahtet und aus dem Gerät herausgeföhrt.**

Elektronikeinheit mit Hauptplatine aus dem Lüftungsgerät nehmen und wie nachfolgend beschrieben einhängen.

1. Frontblech und Innenabdeckung entfernen → Wandmontage [▶ 4].

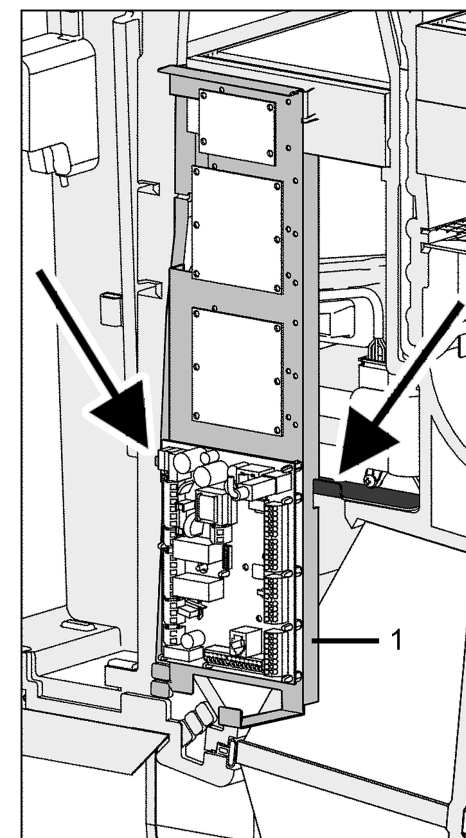
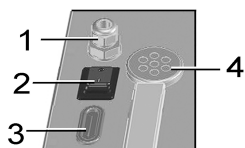


Abb. Lüftungsgerät in Linksausführung, Rechtsausführung spiegelbildlich

1	Elektroneinschub
Pfeil	Einhängezapfen

2. Elektroneinschub (mit Hauptplatine) anheben und aus dem Elektronikfach herausziehen.
- i Bypassgeräte sind mit Eihängezapfen [Pfeile] zum Einhängen des Elektroneinschubs ausgestattet.**
3. Optionale Zusatzplatine(n) **ZP 1** und/oder **ZP 2** auf den Steckplätzen installieren und mit beigefügten Anschlusskabeln anschließen.
4. DIP-Schalter-Einstellungen prüfen und ggf. anpassen. Für elektrischen Anschluss und DIP-Schalter-Einstellungen → Montageanleitung des Zubehörs (z. B. Zusatzplatine).

5. Optionales KNX-Steckmodul **K-SM** oder EnOcean-Steckmodul **E-SM** auf Steckplatz **X01** der Hauptplatine stecken.



1	Kabeldurchführung
2	Kabeldurchführung
3	Hauptschalter
4	Membran-Langlochtülle

6. Anschlusskabel der Bedieneinheiten und Zusatzkomponenten durch Kabeldurchführung [1] oder [2] in das Lüftungsgerät führen. Dichtigkeit (IP-Schutz) sicherstellen.
7. Elektrischen Anschluss gemäß Verdrahtungsplan vornehmen. Für Anschlussvarianten der Zusatzkomponenten → Montageanleitung des Zubehörs.
8. Elektronikeinschub in Elektronikfach einsetzen.
9. Innenabdeckung in die untere Gehäuseschiene einsetzen, schließen und mit den 4 Schrauben (Bajonetverschluss) befestigen.
10. Frontblech in die beiden Laschen einhängen und schließen (2 Magnete).
11. Hauptschalter auf **Position I/Ein** stellen. Die **LEDs** an der **RLS 1 WR** schalten ein.
12. Bedieneinheit(en) installieren → Verdrahtungspläne.
13. Funktionstest durchführen und Lüftungsgerät in Betrieb nehmen → Inbetriebnahme [► 8].

## 10 Montage der Bedieneinheit RLS 1 WR

**i** **Montagebedingung: Am Montageort der RLS 1 WR eine Unterputzdose installieren und die Anschlussleitung zuführen.**

1. Abdeckung der **RLS 1 WR** entfernen.
2. Anschlussleitung mit der **RLS 1 WR** verbinden → Schaltbilder, Verdrahtungspläne.
3. **RLS 1 WR** mit 2 Schrauben an der Unterputzdose befestigen.
4. Abdeckung der **RLS 1 WR** anbringen.

## 11 Montage der Bedieneinheit RLS T2 WS

### 11.1 Bedieneinheit RLS T2 WS nachrüsten

**ACHTUNG Gerätebeschädigung bei falscher Verdrahtung.** Unbedingt die Beschriftung an der Bedieneinheit und der Steuerplatine beachten. Anschluss nur gemäß beiliegendem Verdrahtungsplan vornehmen.

**i** **Für die Touch-Bedieneinheit muss die Inbetriebnahmesoftware installiert werden. Für Download und weitere Informationen siehe Kapitel 1, Anleitungen, Software, Links, Videos.**

**Empfohlene Montageposition des Raumtemperaturfühlers (Geräteunterseite der RLS T2 WS)**

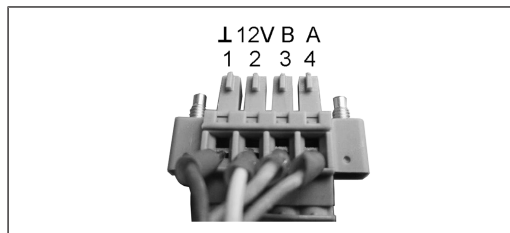
- Montagehöhe ca. 1,5 m
- Keine direkte Sonneneinstrahlung
- Nicht über Wärmequellen
- Nicht in Kaltluftströmungen (Türen, Fenster)

**Montagevorbereitungen bauseitig**

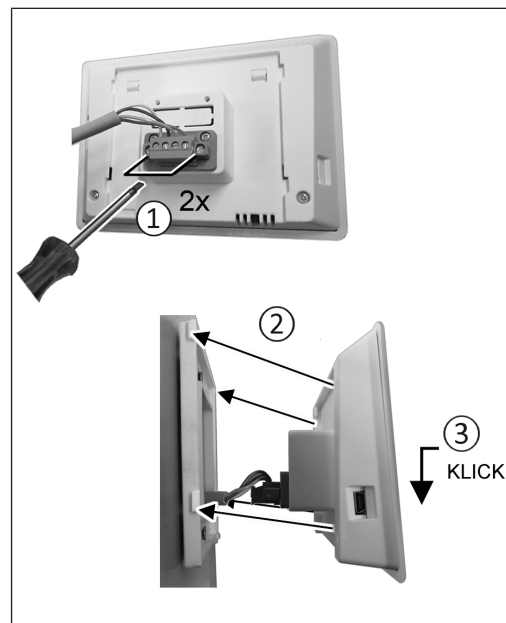
1. Unterputzdose am Montageort anbringen.
2. Anschlussleitungen an den Montageort verlegen. Zulässig: Geschirmte Steuerleitung, z. B. LIYY 4 x 0,34 mm<sup>2</sup>.

**Bedieneinheit am Montageort anbringen**

3. Mitgelieferte Montageplatte auf Unterputzdose montieren.
4. Mitgelieferten Anschlussstecker elektrisch verdrahten.



5. Bedieneinheit anbringen (Schritt ① bis ③) → Verdrahtungspläne.



6. Anschlussstecker in Bedieneinheit einstecken und verschrauben.
7. Bedieneinheit auf Montageplatte aufstecken und einrasten.
8. Funktionen an der Bedieneinheit prüfen.

**Anschlussleitungen in das Lüftungsgerät führen und elektrisch verdrahten**

9. Frontabdeckung Lüftungsgerät entfernen → Decken-/Wandmontage.
10. Schraube am Elektronikeinschub entfernen, den Elektronikeinschub aus dem Elektronikfach herausziehen und in der Sicherungsnut des Lüftungsgeräterahmens einhängen.

**ACHTUNG Der Elektronikeinschub lässt sich bei zu kurzen Anschlussleitungen nicht ganz herausziehen/einhängen.** Innerhalb des Lüftungsgerätes für genügend lange Anschlussleitungen sorgen.

**ACHTUNG Kurzschlussgefahr/Gerätebeschädigung bei Wassereintritt in Elektronikfach.**

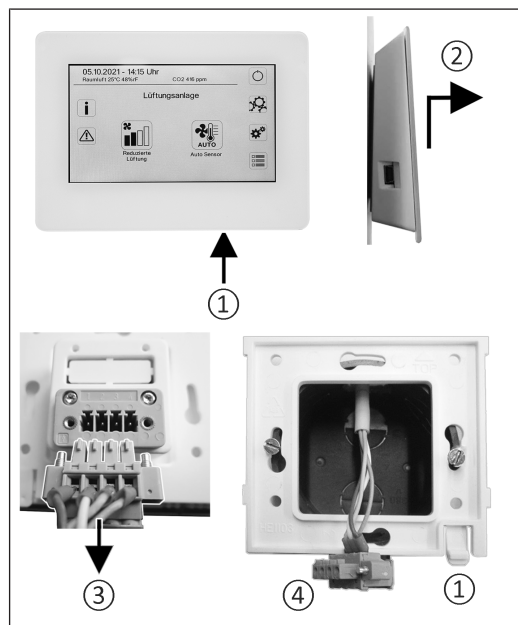
Für korrekte, dichte Leitungszuführung durch die Kabeldurchführung sorgen.



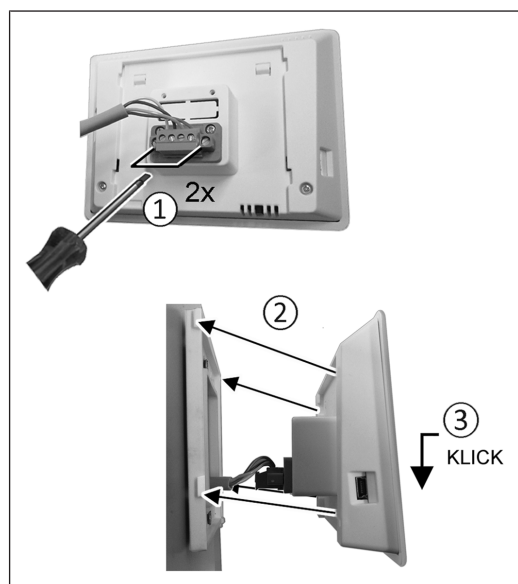
11. Kabeldurchführung fachgerecht durchstoßen.
  12. Anschlussleitung durch Kabeldurchführung in das Lüftungsgerät führen.
  13. Dichtigkeit prüfen und sicherstellen.
- i** **Anschlussleitung nur einzeln durch die Kabeldurchführung führen. Nicht benötigte Durchführungen müssen verschlossen bleiben.**
14. Leitungen gemäß Verdrahtungsplan des Lüftungsgerätes auf der Steuerplatine A2, Klemmenblock X11 (RS 485) elektrisch verdrahten → Verdrahtungspläne.
  15. Elektronikeinschub in das Elektronikfach schieben und festschrauben.
  16. Frontabdeckung anbringen.
  17. Netzsicherung einschalten, das Lüftungsgerät schaltet ein.
  18. Mit der **Inbetriebnahmesoftware** den **Parameter Grundeinstellungen / Komfort-BDE** auf **RLS T2 WS** stellen (BDE = Bedieneinheit).
  19. Einstellungen und Funktionen testen.

## 11.2 RLS T2 WS austauschen

### Demontage (Schritte ① bis ④)



### Montage (Schritte ① bis ③)



## 12 RLS 1 WR: Bedienelemente, LEDs



Mit der Bedieneinheit **RLS 1 WR** lassen sich die Lüftungsstufen manuell einstellen. LEDs zeigen die gewählte Lüftungsstufe, einen anstehenden Filterwechsel oder Störungen.

In **Lüftungsstufe II** (Nennlüftung) schaltet das Lüftungsgerät in die **Betriebsart Auto Sensor** (Einstellung durch Installateur veränderbar). Die Automatik sorgt für eine hygienisch einwandfreie Lüftung anhand der ermittelten Feuchtwerte (Kombisensor) und/oder Luftqualitätswerte (optionaler CO<sub>2</sub>-/VOC-Sensor).

**i** **Lüftungsstufe I-III: Hochschalten mit Taste ▼, runterschalten mit Taste ▲.**

<b>Lüftungsstufe I</b>	Lüftung zum <b>Feuchteschutz</b> (Bautenschutz). LED I blinkt. Intervalllüftung 13 Minuten an – 17 Minuten aus – 13 Minuten an.
<b>Lüftungsstufe I</b>	<b>Reduzierte Lüftung.</b> LED I ein. Dauerbetrieb.
<b>Lüftungsstufe II</b>	<b>Nennlüftung.</b> LED II ein. Dauerbetrieb. Lüftungsgerät in Betriebsart Auto Sensor.
<b>Lüftungsstufe III</b>	<b>Stoßlüftung.</b> LED III blinkt. Intensivlüftung mit Timer. Nach Ablauf des Zeitintervalls schaltet das Lüftungsgerät auf Nennlüftung zurück.
<b>Lüftungsstufe III</b>	<b>Intensivlüftung.</b> LED III ein. Dauerbetrieb.
<b>Filterwechselanzeige</b>	LED II blinkt.
<b>Störungsanzeige</b>	An der <b>RLS 1 WR</b> blinken alle 3 LEDs. Die Störungsbeseitigung muss manuell quittiert werden. Beide Pfeiltasten gemeinsam 3 Sekunden

drücken.

**RLS T2 WS:** Die Störung wird angezeigt. Störungsbeseitigung am Display quittieren.

**RLS G1 WS:** Die Status LED leuchtet rot.

Beide Lüftungsstufentasten gemeinsam 3 Sekunden drücken.

### Betriebsarten bei RLS 1 WR als Solo-Bedieneinheit

Manuell, Auto Sensor oder Aus

### Auto Sensor-Funktion nur aktiv

- bei **Nennlüftung** (Lüftungsstufe II),
- wenn **externe Sensoren angeschlossen** sind oder
- Parameter **Betrieb Kombisensor** auf **linear** gestellt ist.

**Aus-Funktion** mit Parameter **Einfach-BDE Blockierung Aus** deaktivierbar (Einfach-BDE = Bedieneinheit RLS 1 WR).

### Betriebsarten bei Verwendung mehrerer RLS 1 WR/EnOcean-Taster oder bei Kombinationen mit einer Touch-Bedieneinheit

Manuell, Auto Zeit, Auto Sensor, ECO-Betrieb Zuluft, ECO-Betrieb Abluft oder Aus

- Die Betriebsart ist über die Touch-Bedieneinheit, APP oder dem WebTool vorgegeben.
- Eine **Lüftungsstufen-Verstellung** ist **zeitbegrenzt** möglich.
- **Aus-Funktion** mit Parameter **Einfach-BDE Blockierung Aus** deaktivierbar (Einfach-BDE = Bedieneinheit RLS 1 WR).

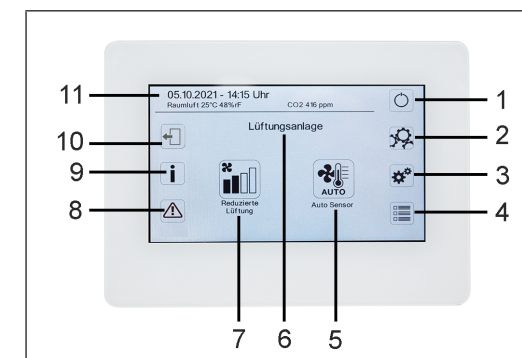
**i** **Für Geräte-Standby an der Bedieneinheit die Lüftungsstufe 0 = Aus wählen.**

## 13 RLS T2 WS: Bedienelemente, Anzeigen, Funktionen

Touchscreen-Bedieneinheit **RLS T2 WS** für Lüftungsgeräte mit **home@AIRI**-Regelung. Funktionsumfang an der RLS T2 WS wie nachfolgend beschrieben.

### 13.1 Grundanzeige/Startbildschirm

**i** **Startbildschirm ab Werk aktiviert. Dieser ist mit der Inbetriebnahmesoftware deaktivierbar.**



1	Hauptschalter
2	Systemeinstellungen
3	Geräteeinstellungen
4	Geräteabfrage
5	Aktuelle Betriebsart/ Auswahl der Betriebsart
6	Geräteschnellauswahl (bei mehreren Geräten)
7	Aktuelle Lüftungsstufe/ Auswahl Lüftungsstufe
8	Aktuelle Störmeldungen
9	Aktuelle Hinweise
10	Abmelden (Logout)
11	Datum, Uhrzeit, Raumtemperatur, CO <sub>2</sub> -Wert des aktuellen Gerätes

### 13.2 Hauptmenü Abfrage

Zur Abfrage von aktuellen Gerätewerten wie Temperatur- und Feuchtemesswerte, Gerätezustände oder Störmeldungen.

### 13.3 Auswahl Betriebsart

Stellen Sie mit der Betriebsart die grundsätzliche Funktionsweise des Lüftungsgerätes ein.

#### Betriebsart: Auto Zeit



Funktionsweise: aktiviert das Regelzeitprogramm/Ferienzeitprogramm.

#### Betriebsart: Auto Sensor



Funktionsweise: Automatikbetrieb mit Sensorregelung.

#### Betriebsart: Manuell



Funktionsweise: Manueller Modus.

#### Betriebsart: Eco-Betrieb Zuluft



Funktionsweise: Stromsparender Sommerbetrieb mit Zuluftventilator.

#### Betriebsart: Eco-Betrieb Abluft



Funktionsweise: Stromsparender Sommerbetrieb mit Abluftventilator.

#### Betriebsart: Aus



Funktionsweise: Standby-Modus (Ventilatoren Aus). Wählen Sie zwischen den **Automatik-Betriebsarten** Auto Zeit, Auto Sensor und den **manuellen Betriebsarten** Manuell, Eco-Betrieb Zuluft, Eco-Betrieb Abluft und Aus.

### 13.4 Kurzwahl Lüftungsstufe

Aktiviert die Lüftungsstufe. Die Einstellung ist in einer manuellen Betriebsart möglich.

#### Lüftungsstufe: Lüftung zum Feuchteschutz



Funktionsweise: Intervallbetrieb, ca. 43 % der reduzierten Lüftung (nach DIN 1946-6).

#### Lüftungsstufe: Lüftungsstufe 1



Funktionsweise: Dauerbetrieb mit Reduzierter Lüftung RL

#### Lüftungsstufe: Lüftungsstufe 2



Funktionsweise: Nennlüftung NL

#### Lüftungsstufe: Stoßlüftung



Funktionsweise: Zeitbegrenzte Intensivlüftung IL (mit Timer).

#### Lüftungsstufe: Lüftungsstufe 3



Funktionsweise: Intensivlüftung IL

### 14 Inbetriebnahme

Das Lüftungsgerät lässt sich mit der **Inbetriebnahmesoftware** (Windows) oder mit der optionalen Touch-Bedieneinheit **RLS T2 WS** in Betrieb nehmen.

#### Voraussetzungen

- Gebäude ist bezugsfertig
- alle Anschlussleitungen sind korrekt angebracht und festsitzend
- alle Zu- und Abluftventile sind montiert und geöffnet
- die Lüftungsleitungen sind gedämmt
- alle Fort- und Außenlufthauben sind montiert
- alle Klappen sind geöffnet
- alle Schutzmaterialien sind entfernt (z. B. von bauseitigen Filtern)
- das Lüftungsgerät ist korrekt am Stromnetz angeschlossen und die Leitungsdurchführungen sind dicht
- die DIP-Schalter von installierten, optionalen Zusatzplatinen sind passend zur Anwendung eingestellt → Zubehöranleitung.

#### 14.1 Inbetriebnahmesoftware

In der Installateurebene der Inbetriebnahmesoftware (Windows) können Fachinstallateure der Lüftungstechnik das Lüftungsgerät konfigurieren und einregulieren. Download der Inbetriebnahmesoftware auf PC/Notebook wie nachfolgend beschrieben.

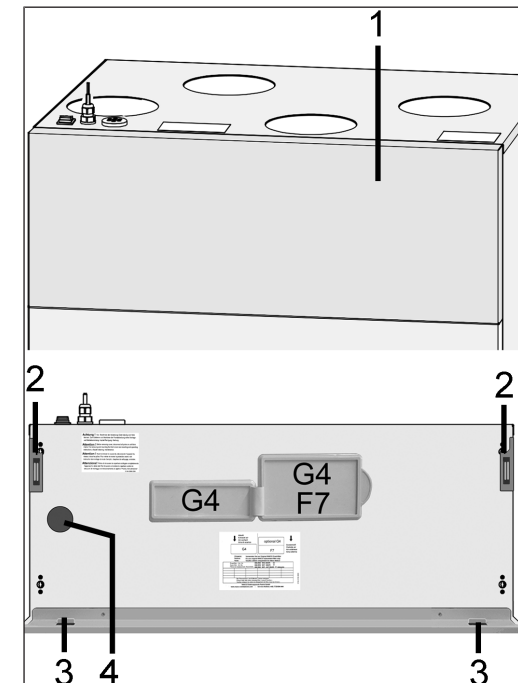
#### Systemanforderungen

- PC mit Windows-Betriebssystem und Internetzugriff (möglicherweise gebührenpflichtig).
- Nicht für andere Betriebssysteme zugelassen.
- PC-Mindestanforderungen: Microsoft Windows Betriebssystem mit mindestens Win 7, Microsoft .NET Framework 4.5\*, Prozessor mit 1 GHz, 2 GB RAM, 3 GB freier Festplattenspeicher, USB 2.0, LAN-100 MBit/Sek.



1. QR-Code scannen. Alternativ → [www.maico-ventilatoren.com](http://www.maico-ventilatoren.com) wählen.
2. Inbetriebnahmesoftware auf PC/Notebook downloaden.

### 14.2 USB-Anschluss: PC/Notebook am Lüftungsgerät anschließen



1	Frontblech
2	Magnet
3	Lasche
4	USB-Schutzkappe

1. Lüftungsgerät mit Hauptschalter ausschalten.
2. Frontblech an den beiden oberen Ecken nach vorne kippen (Magnete) und nach oben abnehmen.
3. USB-Schutzkappe entfernen und PC/Notebook an der USB-Schnittstelle mit dem Lüftungsgerät verbinden.
4. Lüftungsgerät mit Hauptschalter einschalten.
5. **Inbetriebnahmesoftware aufrufen.** Verbindung per USB wählen. Der Startbildschirm erscheint.



6. Lüftungsgerät gemäß den Einstellvorgaben des Planungsbüros einstellen. Um in die Installateur-Ebene zu gelangen, unter **Einstellungen, Installateur** das Ihnen mitgeteilte Passwort eingeben → Installateur [▶ 9].
7. Nach der Erstinbetriebnahme unbedingt ein Inbetriebnahmeprotokoll speichern.
8. USB-Kabel entfernen. Dabei in umgekehrter Reihenfolge wie zuvor beschrieben vorgehen.

Hinweise

## 15 Menü Systemeinstellungen



Im Menü Systemeinstellungen können grundlegende Einstellungen der Bedieneinheiten vorgenommen werden, wie z. B. Tastensperre oder Leuchtstärke. Zudem ist ein Wechsel in die Installateurebene möglich. Innerhalb dieser Ebene ist die Systemkonfiguration für den Mehrgeräteanschluss (max. 5 Geräte) für die **RLS T2 WS** einzustellen.

### 15.1 Bedienstruktur Systemeinstellungen

	Display
	Zeitprogramm
	System (Geräteinstellungen)
	Installateur
	Softwareversion
	Fehlerspeicher (Störmeldungen)

### 15.2 Display

**Parameter:** Sprache  
**Einstellwert:** aktuell: deutsch, englisch, französisch

**Parameter:** Datum/Uhrzeit  
**Einstellwert:** Stunden/Minuten/Tag/ Monat/Jahr

**Parameter:** Tastensperre (Konfiguration nur in der Installateur-Ebene)  
**Einstellwert:** Nein/Ja

**Parameter:** Tastensperre Code ändern (zwischen 4 und 8 Stellen sind möglich)  
**Einstellwert:** Werkseinstellung: 0000

**Parameter:** Tastensperre jetzt aktivieren/deaktivieren  
**Einstellwert:** Tastensperre ist sofort aktiviert. Deaktivierung der Tastensperre über Systemeinstellungen/Display/Tastensperre jetzt deaktivieren und PIN-Eingabe.

**Parameter:** Display Standby-Zeit  
**Einstellwert:** Einstellungen Minuten zwischen 1 und 10 Minuten. Werkseinstellung: 5 Minuten.

**Parameter:** Display Helligkeit  
**Einstellwert:** Einstellung Helligkeit zwischen 0 und 100 %.

### 15.3 Zeitprogramm

Die Programmierung der Zeitprogramme erfolgt auf Geräteebene. Weitere Informationen im Kapitel Zeitprogramm Lüftung → Lüftung.

**Parameter:** Regelzeitprogramm systemweit kopieren.  
**Einstellwert:** Zeiteinstellungen von einem Gerät sind auf weitere Geräte übertragbar.

**Parameter:** Ferienzeitprogramm systemweit kopieren.  
**Einstellwert:** Zeiteinstellungen von einem Gerät sind auf weitere Geräte übertragbar.

**Parameter:** Ferienzeitprogramm Datum Start  
**Einstellwert:** Gilt für alle am Bedienteil angeschlossenen Geräte.

**Parameter:** Ferienzeitprogramm Datum Ende  
**Einstellwert:** Gilt für alle am Bedienteil angeschlossenen Geräte.

### 15.4 System

**Parameter:** Anzahl Lüftungsanlagen  
**Einstellwert:** Einzustellende Anzahl der Lüftungsanlagen (max. bis zu 5 Lüftungsanlagen). Die Adressierung der Lüftungsanlagen erfolgt über die Inbetriebnahmesoftware. Im Bussystem können die Adressen nur einmalig konfiguriert werden,

**Beispiel:** 3 Lüftungsanlagen, Bedienteileinstellung: Anzahl Lüftungsanlagen = 3, Adressierung der Lüftungsanlagen: Adresse 1, Adresse 2, Adresse 3.

**Parameter:** Konfiguration Lüftungsanlagen  
 Aktuelle Lüftungsanlagen sichtbar mit Gerätestatus. Lüftungsanlagen, die nicht über die Bus-Kommunikation erreichbar sind, werden mit dem Status **Nicht verfügbar** angezeigt.

In Konfiguration können auch die Bezeichnung der Lüftungsanlagen vorgenommen werden sowie die Zuweisung der Lüftungsanlage einer Gruppe. Dazu ist die Gruppe zu aktivieren.

**Parameter:** Lüftungsanlagen gruppieren

**Einstellwert:** Nein/Ja  
 Einteilen der Lüftungsanlagen in bis zu 3 Gruppen möglich. Durch Einteilen der einzelnen Lüftungsanlagen in Gruppen kann eine gruppenweise Ansteuerung durchgeführt werden.

**Parameter:** Gruppen Bezeichnung  
 Textliche Bezeichnung der Gruppen.

### 15.5 Installateur

**Parameter:** Service Code eingeben.  
 Wechsel in die Installateur-Ebene. Ermöglicht die Konfiguration des Lüftungssystems, einzelner Lüftungsanlagen und die Aktivierung der Tastensperre.

PIN-Eingabe: 6940  
**Parameter:** QR-Code  
 Link zur Anleitung

### 15.6 Softwareversion

**Parameter:** Software Version Bedieneinheit.  
**Parameter:** Software Version Steuerung  
 Software Version der aktuell ausgewählten Lüftungsanlage.

**Parameter:** Seriennummer Lüftungsanlage

### 15.7 Fehlerspeicher

Anzeige der Störmeldungen/Fehler.

### 15.8 Hinweise

Anzeige möglicher Hinweise zu Filterwechsel oder Betriebszustand.

## 16 Menü Geräteinstellungen



Im Menü Geräteinstellungen können grundlegende Einstellungen vorgenommen werden. Je nach Berechtigung (Nutzer) sind unterschiedliche Geräteparameter einstellbar.

### 16.1 Bedienstruktur Geräteinstellungen

	Grundeinstellungen
	Lüftung
	Zeitprogramm Lüftung
	Temperaturen
	Sensoren
	Feuerstätte
	Sole-EWT
	Zonenlüftung
	3-Wege-Luftklappe
	Nachheizung
	Druckkonstanz

	Filterüberwachung
	EnOcean Funk
	KNX
	Schalttest
	Internet

**ACHTUNG Fehlerhafte Einstellungen können Störungen und Fehlfunktionen verursachen.**

Einstellungen in der Installateurebene sind nur durch autorisierte Fachkräfte der Lüftungstechnik zulässig.

Um die Installateurebene zu aktivieren, Feld "Installateur" anwählen und Passwort 6940 eingeben.

**16.2 Grundeinstellungen**

- Verriegelung Einfach-BDE
- Raumfühler-Konfiguration
- Einfach BDE: Bedienteil RLS 1 WR
- Einfach BDE: Blockierung Aus
- Funktion Schaltkontakt
- Bypass
- Vorheizregister
- Wärmetauscher Typ
- Quittierung externe Sicherheitseinrichtung
- Steuerung Werkseinstellungen

**16.2.1 Verriegelung RLS 1 WR**

RLS 1 WR = Einfach-BDE

RLS 1 WR lassen sich mit einer Touch-Bedieneinheit, der AIR@home-APP oder dem AIR@home-WebTool verriegeln, alle RLS 1 WR sind dann deaktiviert.

**Parameter:** Verriegelung Bedienteile

**Einstellwert:**

Inaktiv: Alle Einfach-BDEs freigeschaltet.

Aktiv: Alle Einfach-BDEs deaktiviert.

**16.2.2 Raumfühler Konfiguration**

**Parameter:** Raumfühler Konfiguration

**Einstellwert:** Extern, Intern, Bus, Bedienteil

Die mit dem gewählten Raumfühler ermittelte Temperatur wird als Raumtemperatur zur Ansteuerung des Bypass und eines eventuell angeschlossenen Nachheizung herangezogen.

**16.2.3 Einfach-BDE: Bedieneinheit RLS 1 WR**

Solobetrieb nur möglich, wenn kein RLS T2 WS angeschlossen ist. Funktion nicht mit AIR@home-APP oder AIR@home-WebTool verfügbar.

**Parameter:** Einfach BDE: Bedienteil RLS 1 WR

**Einstellwert:** Solo, Neben, Inaktiv/Sensor, Digital/GLT

**Solo:** Lüftungsgerät wird mit dem mitgelieferten Einfach-BDE RLS 1 WR + maximal 4 optionalen Einfach-BDE's bedient.

**Neben:** Lüftungsgerät wird mit einem optionalen Komfort-BDE RLS T2 WS + maximal 5 optionalen RLS 1 WR bedient.

**Inaktiv/Sensor:** Die Anschlüsse werden für zusätzliche Sensoren (Sensor 3 und 4) benötigt. Funktion nur wenn kein Einfach-BDE angeschlossen.

**Digital/GLT:** Über einen Aktor kann eine 3-stufige Einfach-GLT-Schaltung (z. B. KNX) zur Lüftungsstufenverstellung aufgebaut werden.

**16.2.4 Einfach-BDE: Blockierung AUS**

**Parameter:** Einfach-BDE Blockierung Lüftungsstufe Aus

**Einstellwert:** Aktiv, Inaktiv

Aktiv: Ausschaltfunktion des Lüftungsgerätes mit Einfach-BDE gesperrt.\*

Inaktiv: Ausschaltfunktion des Lüftungsgerätes mit dem Einfach-BDE aktiviert.

\* Bei gesperrter Ausschaltfunktion läuft das Lüftungsgerät mindestens mit Intervalllüftung (Lüftung zum Feuchteschutz).

**16.2.5 Funktion Schaltkontakt**

**ACHTUNG Bei Vorheizung/Nachheizung Gerätebeschädigung bei falscher Installation.**

Bei Anwahl einer externen Vorheizung oder Nachheizung ist die Spannungsversorgung der Komponente über ein externes Relais zu schalten.

**Parameter:** Schaltkontakt

**Einstellwert:** Alarm, Filtermeldung, Betriebsanzeige, Außenklappe, Nachheizung, Vorheizung, Sole EWT (ungeregelte Pumpe), Kühlung. Mit dem potentialfreien Schaltkontakt (max. 5 A) der Basisplatine (Hauptplatine) kann eine der o. g. externen Komponenten geschaltet werden.

**Zusatzeinstellungen für Schaltpunkte Nachheizung**

1. Unter Schaltkontakt den Parameter Nachheizung anwählen.
2. Unter Nachheizung
  - Parameter Nachheizung auf ja setzen.
  - Schaltpunkt mit Hysterese Solltemperatur angleichen.
  - Parameter Nachheizung auf nein setzen.

**Zusatzeinstellungen für Schaltpunkte Sole-EWT**

3. Unter Schaltkontakt den Parameter Sole-EWT anwählen.
4. Unter Sole-EWT
  - Parameter Sole-Erdwärmetauscher auf ja setzen.
  - Schaltpunkte mit Parameter T-Lufteintritt Offset heizen, T-Lufteintritt Hysterese heizen und Lufteintritt Hysterese kühlen angleichen.
  - Parameter Sole-Erdwärmetauscher auf nein setzen.

**16.2.6 Bypass**

**Parameter:** Bypass

Einstellwert: Nein / Ja

Bei Nachrüstung eines Bypasses die Funktion Bypass aktivieren.

**16.2.7 Vorheizregister**

**Parameter:** Vorheizregister

**Einstellwert:** Nein / Ja

Bei Nachrüstung eines Vorheizregisters die Funktion Vorheizregister aktivieren.

**16.2.8 Wärmetauscher Typ**

**Parameter:** Wärmetauscher Typ

**Einstellwert:** Sensibel / Enthalpie: Je nach Geräteausstattung

Bei Nachrüstung passenden Wärmetauscher Typ aktivieren.

**16.2.9 Quittierung externe Sicherheitseinrichtung**

**Parameter:** Quittierung externe Sicherheitseinrichtung

**Einstellwert: Automatisch / Manuell:** Je nach Geräteausstattung

Automatisch: nach Unterbrechung der Sicherheitskette wird der Gerätebetrieb automatisch gestartet.

Manuell: nach Unterbrechung der Sicherheitskette ist der Gerätebetrieb durch manuelle Quittierung wiederherzustellen.

**16.2.10 Steuerung Werkseinstellung**

**Parameter:** Werkseinstellung

**Einstellwert:** Kundenebene / Kunden- und Installateurebene

Kundenebene zurücksetzen

Kundenebene zurücksetzen: Eigentümer und Mietereinstellungen werden auf Werkseinstellung zurückgesetzt. Installateureinstellungen auf Installateurebene bleiben bestehen.

Kunden- & Installateurebene zurücksetzen:

Werkseinstellung wird wiederhergestellt (Komplett-Reset).

**16.3 Lüftungseinstellungen**

Volumenstromeinmessung (Nennlüftung)

Volumenstrom Lüftungsstufe Reduzierte Lüftung

Volumenstrom Lüftungsstufe Nennlüftung

Volumenstrom Lüftungsstufe Intensivlüftung

Abgleich ABL ZUL (Abluft/Zuluft) Reduzierte Lüftung

Abgleich ABL ZUL Nennlüftung

Abgleich ABL ZUL Intensivlüftung

Nachtkühlung/Spülbetrieb

Luftmenge Volumenstromausgleich (Betrieb mit Abluftanlage)

Gerätefilter

Filterstandzeit Gerätefilter

Filterwechsel Gerätefilter

Außenfilter

Filterstandzeit Außenfilter

Filterwechsel Außenfilter

Raumfilter

Filterstandzeit Raumfilter

Filterwechsel Raumfilter

Dauer Lüftungsstufe

Bewegungsmelder Nachlaufzeit

Zu- und Abluftventile werden während der Erstinbetriebnahme eingestellt. Öffnen bzw. schließen Sie diese, um die vom Planungsbüro vorgegebenen Werte einzustellen.

### 16.3.1 Volumenstrommessung (Nennlüftung)

Volumenstrommessung (Nennlüftung)

**Parameter:** Volumenstrommessung (Nennlüftung)

**Einstellwert:** Ein / Aus

Nach dem Aktivieren der Volumenstrommessung werden die Ventilatoren für maximal 3 Stunden in Nennlüftung betrieben. Dabei lassen sich die Zu- und Abluft-Volumenströme im Gebäude einmessen, ohne dass sich die Luftmengen durch Sensorwerte ändern. Die Funktion schaltet nach 3 Stunden automatisch aus. Die Funktion kann manuell ausgeschaltet werden.

### 16.3.2 Volumenströme je Lüftungsstufe

WS 320 ..., WR 310 ...

WS 320 ... WR 310	min.	ab Werk	max.
Reduzierte Lüftung RL	80 m³/h	120 m³/h	320 m³/h
Nennlüftung NL	80 m³/h	180 m³/h	320 m³/h
Intensivlüftung IL	80 m³/h	240 m³/h	320 m³/h

WS 470 ..., WR 410 ...

WS 470 ... WR 410	min.	ab Werk	max.
Reduzierte Lüftung RL	80 m³/h	160 m³/h	470 m³/h
Nennlüftung NL	80 m³/h	240 m³/h	470 m³/h
Intensivlüftung IL	80 m³/h	320 m³/h	470 m³/h

Die Einstellung des Volumenstroms gilt für beide Ventilatoren. Bei Feuchteschutzlüftung laufen die Ventilatoren im Intervallbetrieb. Wir empfehlen zuerst den Volumenstrom für **NL** einzustellen.

Die Volumenströme **RL** und **IL** werden von der Regelung automatisch auf Basis des **NL**-Referenzwertes 1/3 kleiner (**RL**) und 1/3 größer (**IL**) eingestellt.

**Beispiel WS 320, WS 470:** NL 150 → RL 100 → IL 200

Die Steuerwerte **IL** und **RL** können danach manuell eingestellt werden.

**Bedingung:** Volumenstrom Intensivlüftung > Nennlüftung > Reduzierte Lüftung.

### 16.3.3 Abgleich ABL ZUL (Abluft/Zuluft)

Parameter	Einstellwert
Abgleich ABL ZUL Lüftungsstufe RL	min. -50 m³/h max. + 50 m³/h
Abgleich ABL ZUL Lüftungsstufe NL	min. -50 m³/h max. + 50 m³/h
Abgleich ABL ZUL Lüftungsstufe IL	min. -50 m³/h max. + 50 m³/h

**ABL** = Abluft, **ZUL** = Zuluft

**Einstellwert** ab Werk = 0 %

Zu- und Abluftmengen müssen im gesamten Einsatzbereich ausgeglichen sein. Normalerweise sorgen die Ventilatoren selbständig für eine Balance, so dass kein Abgleich vorgenommen werden muss.

Um dennoch Ventilator toleranzen auszugleichen, kann man mit den Abgleich-Parametern den Zuluftvolumenstrom an den Abluftvolumenstrom anpassen.

**Beispiel:** Zuluftvolumenstrom: gemessener Überschuss = 20 m³/h

Abgleich ABL ZUL: Lüftungsstufe **NL** muss zum Abgleich auf m³/h eingestellt werden. Beim Einstellen von **NL** gleicht die Steuerung automatisch auch **RL** und **IL** ab. Dabei wird die prozentuale Abweichung **NL** auf **RL** und **IL** übertragen. Für **RL** und **IL** ist auch ein manueller Abgleich möglich, Abgleich **NL** ändert sich dabei nicht. Ein erneuter Abgleich von **NL** passt jedoch wieder den Abgleich **RL** und **IL** an. Ein Abgleich von **RL** ändert auch die Lüftung zum Feuchteschutz.

Mindest- und Maximalwerte der Ventilator-Versorgungsspannungen können beim Abgleich nicht unter- bzw. überschritten werden.

### 16.3.4 Nachtkühlung / Spülbetrieb

**Parameter:** Nachtkühlung / Spülbetrieb

**Einstellwert** abhängig vom Lüftungsgerätetyp → Volumenstrom Lüftungsstufe.

Volumenstromvorgabe der Funktionen Nachtkühlung und Spülbetrieb.

#### Nachtkühlung

Aktivierung durch Wochenzeitprogramm und Sensoreingang möglich. (Konfiguration Sensoreingänge beachten). Betrieb der Ventilatoren mit vorgegebener Luftmenge (max. 100 % möglich) einstellbar. Bypass öffnet, wenn

- T-Raum Referenz > maximale Raumtemperatur und
- T-Zuluft > minimale Zulufttemperatur,
- T-Außenluft > 5 °C,

- Timer Nachheizregister Bypass-Verriegelung abgelaufen.

**Hinweis Display:** Nachtkühlung aktiv.

Ist eine Kühlung aufgrund der Temperaturbedingungen nicht möglich, wird der Betrieb der Ventilatoren für 50 Min. unterbrochen. Nach Ablauf der Zeit wird eine mögliche Kühlung erneut geprüft (Ventilatorbetrieb 10 Minuten).

#### Spülbetrieb

Gerätebetrieb mit dem vom Nutzer eingestellten Volumenstrom, z. B. max. Luftmengenaustausch im definierten Zeitraum. Aktivierung durch Wochenzeitprogramm und Sensoreingang (Konfiguration Sensoreingänge beachten) möglich. Betrieb der Ventilatoren mit vorgegebener Luftmenge (max. m³/h möglich) einstellbar.

**Hinweis Display:** Spülbetrieb aktiv.

### 16.3.5 Luftmenge Volumenstromausgleich (Eco Zuluft)

**Parameter:** Volumenstromausgleich

**Einstellwert** abhängig vom Lüftungsgerätetyp → Volumenstrom Lüftungsstufe.

Aktivierung durch potentialfreien Schaltkontakt, aufgeklemmt auf Sensoreingang (Konfiguration Sensoreingänge beachten). Betrieb des Zuluftventilators mit eingestellter Luftmenge.

Funktion: Dient zur Luftnachführung von im Raum befindlichen Abluftanlagen (z. B. Dunstabzugshaube).

**Hinweis Display:** Volumenstromausgleich aktiv.

### 16.3.6 Gerätefilter

**Parameter:** Filterstandzeit Gerätefilter

**Einstellwert:** 3 bis 12 Monate

**Parameter:** Filterwechsel Gerätefilter

**Einstellwert:** Nein / Ja

Angezeigt wird die Filterstandszeit der Gerätefilter (entspricht Laufzeit Zuluftventilator). Nach **Ablauf des eingestellten Timerintervalls erscheint eine Filterwechsel-Meldung**. Wird der Filter vorzeitig gewechselt, muss der Filterwechsel bestätigt werden. Wählen Sie dazu unter Filterwechsel Gerätefilter **ja** an.

Die Filterstandszeit wird zurückgesetzt. Beim Einfach-BDE **RLS 1 WR** wird das Filterwechselintervall durch Blinken der mittleren LED angezeigt. Reset erfolgt durch gleichzeitiges Betätigen der beiden Pfeiltasten für ca. 5 Sek.

### 16.3.7 Außenfilter

**Parameter:** Außenfilter

**Einstellwert:** Nein / Ja

**Parameter:** Filterstandzeit Außenfilter

**Einstellwert:** 3 ... 6 ... 18 Monate

**Parameter:** Filterwechsel Außenfilter

**Einstellwert:** Nein / Ja

Außenfilter **ja** aktiviert die Filterwechselanzeige für einen dem Lüftungsgerät vorgeschalteten Außenluftfilter.

Wird der Filter vorzeitig gewechselt, muss der Filterwechsel bestätigt werden. Wählen Sie dazu unter Filterwechsel Außenfilter **ja** an. Die Filterstandszeit wird zurückgesetzt.

### 16.3.8 Raumfilter

**Parameter:** Raumfilter

**Einstellwert:** Nein / Ja

**Parameter:** Filterstandzeit Raumfilter

**Einstellwert:** 1 ... 2 ... 6 Monate

**Parameter:** Filterwechsel Raumfilter

**Einstellwert:** Nein / Ja

Raumfilter **ja** aktiviert die Filterwechselanzeige für die Raumfilter in den Lufterlässen, z. B. für Abluft-Filterelemente. Wird der Filter vorzeitig gewechselt, muss der Filterwechsel bestätigt werden. Wählen Sie dazu unter Filterwechsel Raumfilter **ja** an. Die Filterstandszeit wird zurückgesetzt.

### 16.3.9 Dauer Lüftungsstufe

**Parameter:** Dauer Lüftungsstufe (Pausenlüftung)

**Einstellwert:** 1 ... 30 ... 120 Min

Betriebszeit einer manuell angewählten Lüftungsstufe in Betriebsart **Auto Sensor** oder **Auto Zeit** oder der **Stoßlüftung**.

### 16.3.10 Bewegungsmelder Nachlaufzeit

**Einstellwert:** 5 ... 12 ... 120 Min

Dauer des Gerätebetriebs nach letztmaliger Erfassung der Raumnutzung durch Bewegungsmelder.

**Anmerkung:** Bei Geräten mit Bewegungsmelder wird der Gerätebetrieb erst nach Erfassung der Raumnutzung (erfolgte Bewegung) aktiviert.

### Ausnahme: Betriebsart AutoZeit

Bewegungsmelder ist nur aktiv, wenn dieser innerhalb des Zeitprogramms eingestellt/ausgewählt wurde. Ist der Gerätebetrieb über den Bewegungsmelder aktiviert, wird das Gerät immer bedarfsgeführt nach den Messwerten der angeschlossener Sensoren (CO<sub>2</sub>, VOC) betrieben.

## 16.4 Zeitprogramm Lüftung

### Regelzeitprogramm / Ferienzeitprogramm

Aktivierung der Zeitprogramme erfolgt über die Betriebsart Auto Zeit. Das Regelzeitprogramm ist grundsätzlich aktiviert. Das Ferienzeitprogramm kann durch Vorgabe eines Zeitbereiches über die Parameter **Ferienprogramm Datum Start** und **Ferienprogramm Datum Ende** zeitbegrenzt aktiviert werden. Für die Dauer des aktivierten Ferienzeitprogramms wird der Hinweis **Ferienzeitprogramm aktiv** ausgegeben.

**Parameter:** Ferienzeit Start

**Einstellwert:** Datumseingabe

**Parameter:** Ferienzeit Ende

**Einstellwert:** Datumseingabe

Für jeden Wochentag ist ein Tageszeitprogramm mit 6 Zeitfenstern und zugeordneter Lüftungsstufe/Funktion programmierbar. Die Programmierung der Tageszeitprogramme kann einzeln oder durch Aktivierung der gewünschten Wochentage auch für mehrere Tage durchgeführt werden. Ein nachträgliches Kopieren einzelner Tage ist möglich. Die durch das Wochenzeitprogramm aktivierte Lüftungsstufe/Funktion ist solange aktiv, bis sie durch eine neu gestartete Luftstufe/Funktion innerhalb des Zeitprogramms abgelöst wird.

**Einstellmöglichkeiten Regelzeitprogramm / Ferienzeitprogramm**

- \* **Standardeinstellung in Zeitfenster 1: Regelzeitprogramm = Nennlüftung (Nenn), Ferienzeitprogramm = Feuchteschutzlüftung (Feuchteschutz)**

Wochentag	Schalt- punkt Zeit- fenster 1 bis 6	Lüftungsstufe/ Zone	Von bis
Montag	1	<ul style="list-style-type: none"> <li>● Aus</li> <li>● Feuchteschutz</li> <li>● <b>Reduziert*</b></li> <li>● <b>Nenn*</b></li> <li>● Intensiv</li> <li>● Nachtkühlung</li> </ul>	00:00
Dienstag			23:59
Mittwoch			
Donnerstag			

Wochentag	Schalt- punkt Zeit- fenster 1 bis 6	Lüftungsstufe/ Zone	Von bis
Freitag	für Zeit- fenster 2 bis 6.	<ul style="list-style-type: none"> <li>● Spülbetrieb</li> <li>● Sensorbetrieb</li> <li>● Bewegungsmelder</li> <li>● Zone 1</li> <li>● Zone 2</li> <li>● Zone Sensor</li> </ul>	
Samstag			
Sonntag			

## 16.5 Temperatureinstellungen

Ableich Raumtemperatur  
 T-ZUL min kühlen  
 Maximale Raumtemperatur  
 Raum-Solltemperatur

### 16.5.1 Abgleich Raumtemperatur

**Parameter:** Abgleich Raumtemperatur

**Einstellwert:** -3 ... 0 ... +3 K

Ursachen für eine Abweichung der Raum-Isttemperatur:

- Ungünstiger Montageort für die Touch-Bedieneinheit, einen externen Raumfühler oder Bus-Raumfühler.
- Zu hohe Toleranz Abluft-Temperatursensor.

Mit diesem Parameter ist ein Abgleich der Raum-Isttemperatur möglich. Der Abgleich bezieht sich auf den unter Raumfühler Konfiguration gewählten Raumfühler.

**Beispiel:** Am der Touch-Bedieneinheit gemessene Raum-Isttemperatur = 20,3 °C. Bei **Abgleich Raumtemperatur** von -0,4 K wird eine Raum-Isttemperatur von 19,9 °C angezeigt.

### 16.5.2 T-Zuluft min kühlen

**Parameter:** T-Zuluft min kühlen

**Einstellwert:** 8 ... 14 ... 29 °C

Begrenzt die minimale Zulufttemperatur, falls mit Bypass gekühlt wird. Bypass schließt teilweise, wenn die eingestellte Temperatur unterschritten wird. Das Lüftungsgerät regelt die Zulufttemperatur auf den eingestellten Wert.

## 16.5.3 Maximale Raumtemperatur

**i** **Der Mindest-Temperaturunterschied zwischen dem Parameter Raumsolltemperatur und der maximalen Raumtemperatur beträgt 2 °C. Bei Unterschreiten des zulässigen Temperaturunterschieds wird eine automatische Korrektur vorgenommen.**

**Parameter:** Maximale Raumtemperatur

**Einstellwert:** 18 ... 24 ... 30 °C

Die Regelung gibt die Kühlung über den Bypass frei, wenn die eingestellte maximale Raumtemperatur (gemessen am Temperatursensor) erreicht wird.

### Bedingungen für die Kühlung über den Bypass

- T-Außenluft > 5 °C bei Einfach-BDE im Solobetrieb und

- T-Außenluft < T-Raum Referenz und T-Raum Referenz > maximale Raumtemperatur

## 16.5.4 Raum-Solltemperatur

**Parameter:** Raum-Solltemperatur

**Einstellwert:** 18 ... 23 ... 25 °C

## 16.6 Sensoreinstellungen

Betrieb Kombisensor  
 Abgleich Feuchte-Kombisensor/Temperatur-Kombisensor  
 Sensor 1 Konfiguration:  
 Sensor 1  
 Sensor 1 Typ  
 Sensor 1 Benennung  
 Sensor 2 Konfiguration:  
 Sensor 2  
 Sensor 2 Typ  
 Sensor 2 Benennung  
 Sensor 2 Digitalfunktion  
 SensorAuswahl Sensor 3 und 4 Konfiguration aktiv, wenn Parameter Einfach-BDE inaktiv geschaltet  
 CO<sub>2</sub> Grenzwert min  
 CO<sub>2</sub> Grenzwert max  
 VOC Grenzwert min  
 VOC Grenzwert max  
 Rel. Feuchte-Grenzwert min  
 Rel. Feuchte-Grenzwert max  
 Rel. Feuchte Steuerspannung 0 V  
 Rel. Feuchte Steuerspannung 10 V  
 CO<sub>2</sub>-Wert Steuerspannung 0 V

CO<sub>2</sub>-Wert Steuerspannung 10 V  
 VOC-Wert Steuerspannung 0 V  
 VOC-Wert Steuerspannung 10 V

## 16.6.1 Betrieb Kombisensor

**Parameter:** Betrieb Kombisensor

**Einstellwert:** stufig / linear

**stufig:** Rel. Feuchte Grenzwert max für die Intensivlüftung. Der Maximumwert dient in den Betriebsarten **Auto Zeit** und **Auto Sensor** immer als Schaltpunkt zur Entfeuchtung. Der Minimumwert wird nicht berücksichtigt.

**linear:** Rel. Feuchte Grenzwert min/max für die Intensivlüftung bei linearer Feuchteregeung in Betriebsart Auto Sensor. Der **Maximumwert** dient in der Betriebsart **Auto Zeit** und **Auto Sensor** immer als **Schaltpunkt zur Entfeuchtung**. Der Minimum-Grenzwert gilt für die Reduzierte Lüftung. Zwischen **RL** und **IL** erfolgt die Regelung linear, stufenlos und bedarfsgeführt.

**i** **Einstellung gilt auch bei Nennlüftung für Einfach-BDE (RLS 1 WR) im Solobetrieb und Einstellwert linear. Die Grenzwert-Einstellungen gelten für den Feuchtwert (optional).**

Für Sensor-Grenzwerteinstellungen → Kapitel 9.6.5, CO<sub>2</sub>-/VOC-/Rel. Feuchte-Grenzwerte min/max [▶ 13].

## 16.6.2 Abgleich Feuchte Kombisensor / Abgleich Temperatur Kombisensor

**Parameter:** Abgleich Feuchte Kombisensor

**Einstellwert:** -15 ... 0 ... 15 %

**Parameter:** Abgleich Temperatur Kombisensor

**Einstellwert:** -3 ... 0 ... 3 °C

Korrigiert eventuell auftretende Abweichungen des Kombisensor-Feuchtwertes bzw. Temperaturwertes.

## 16.6.3 Konfiguration Sensor 1 / Sensor 2

**Parameter:** Sensor 1 / Sensor 2 Konfiguration

**Einstellwert:** nein / ja

**Parameter:** Sensor 1 / Sensor 2 Typ

**Einstellwert:** CO<sub>2</sub>, VOC, r. F., digital, extern. Wenn **digital**, dann Start/Stop, Nachtkühlung, Spülbetrieb, Bewegungsmelder, Volumenstromausgleich, Zuluftbetrieb, Betrieb mit Abluftanlage.

**Parameter:** Benennung Sensor 1 / Sensor 2

**Einstellwert: Sensor 1, Sensor 2, Sensor 3, Sensor 4, Bad, WC, Küche, Schlafzimmer, Kinderzimmer, Wohnzimmer, Zone 1, Zone 2 ja** aktiviert die mit Typ benannten, angeschlossenen externen Sensoren. Die Benennung erscheint an der Hauptbedieneinheit. Wird Parameter Sensor Typ **digital** gewählt, kann die 24 V-Versorgungsspannung über einen Taster geschleift und auf den zugehörigen 0-10 V-Eingang (Pfeil) zurückgeführt werden. Bei Tasterbetätigung schaltet das Lüftungsgerät für die unter Dauer Lüftungsstufe angegebene Zeit auf Stoßlüftung. Nach Ablauf schaltet das Lüftungsgerät in die zuvor gewählte Lüftungsstufe zurück. Für Verdrahtungspläne → Installationsanleitung. Bei Auswahl Spülbetrieb wird das Lüftungsgerät für die Dauer der Aktivierung mit der eingestellten Luftmenge betrieben. Der Spülbetrieb dient der schnellen Abfuhr von Lüftungslasten. **Voraussetzungen Nachtkühlung:** T-Raum Referenz > maximale Raumtemperatur und T-Zuluft > minimale Zulufttemperatur, T-Außenluft > 5 °C, Timer Nachheizregister Bypass-Verriegelung abgelaufen. Bei Auswahl Nachtkühlung und den vorgenannten Voraussetzungen wird das Lüftungsgerät für die Dauer der Aktivierung mit der eingestellten Luftmenge bei geöffnetem Bypass betrieben.

#### 16.6.4 Konfiguration Sensor 3 / Sensor 4

Bedingungen für den Anschluss von Sensor 3 und Sensor 4: Parameter Einfach-BDE inaktiv

**Parameter:** Sensor 3 / Sensor 4 Konfiguration

**Einstellwert:** ja / nein

**Parameter:** Sensor 3 / Sensor 4 Typ

**Einstellwert:** CO<sub>2</sub>, VOC, r. F., digital. Wenn **digital**, dann Start/Stop, Nachtkühlung, Spülbetrieb, Bewegungsmelder. Der ursprüngliche Einfach-BDE-Anschluss an der Klemme RLS wird zu zwei weiteren Sensoranschlüssen umfunktio- niert:

- 0-10 V-Eingänge Klemme **S1+** für Sensor 3 und Klemme **S2-** für Sensor 4
- 12 V-Versorgungsspannung an Klemmen LD 1 - LD3

Für 24 V-Sensoren die Versorgungsspannung von den Sensoren 1 und 2 abgreifen. **ja** aktiviert die mit Typ benannten, angeschlossenen externen Sensoren. Die Benennung erscheint an der Hauptbedieneinheit. Wird Parameter Sensor Typ **digital** gewählt, kann die 12 V-Versorgungsspannung über einen Taster geschleift und auf den zugehörigen 0-10 V-Eingang (S1+ oder S2-) 6 Hauptmenü Einstellungen zurückgeführt werden. Bei Tasterbetätigung schaltet das Lüftungsgerät für die unter Dauer Lüftungsstufe angegebene Zeit auf Stoßlüftung. Nach Ablauf schaltet das Lüftungs- gerät in die zuvor gewählte Lüftungsstufe zurück.

#### 16.6.5 CO<sub>2</sub>-/VOC-/Rel. Feuchte-Grenzwerte min/ max

**Parameter:** CO<sub>2</sub> Grenzwert min

**Einstellwert:** 500 ... **800** ... 900 ppm.

**Parameter:** CO<sub>2</sub> Grenzwert max

**Einstellwert:** 1000...**1230**...2000 ppm.

**Parameter:** VOC Grenzwert min

**Einstellwert:** 500...**800**...900 ppm.

**Parameter:** VOC Grenzwert max

**Einstellwert:** 1000...**1230**...2000 ppm

**Parameter:** Rel. Feuchte Grenzwert min

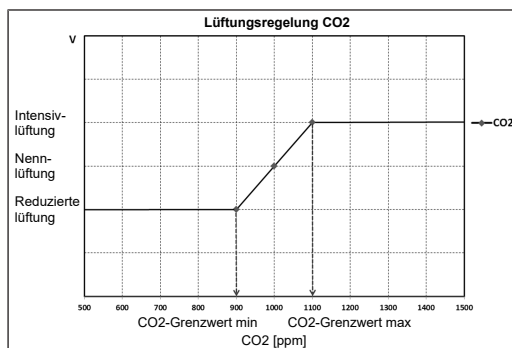
**Einstellwert:** 30 ... **35** ... 45 % r. F.

**Parameter:** Rel. Feuchte Grenzwert max

**Einstellwert:** 50 ... **70** ... 90 % r. F

Bei **linearer** Sensorregelung der Lüftung (Betriebsart Auto Sensor) variiert der Volumenstrom stufenlos in Abhängigkeit der aktuellen CO<sub>2</sub>-/VOC-/Rel. Feuchte-Konzentration. Minimumgrenzwerte gelten für die reduzierte Lüftung RL, Maximumgrenzwerte für Intensivlüftung IL. Dazwischen erfolgt eine lineare Regelung.

**Beispiel**



Für Informationen zum Einstellwert **stufig** oder **linear** → Betrieb Kombisensor [▶ 12].

#### 16.6.6 CO<sub>2</sub>-Wert / VOC-Wert / Rel. Feuchte Steuer- spannung 0 V/10 V

**Parameter:** CO<sub>2</sub>-Wert Steuerspannung 0 V

**Einstellwert:** 0 ... **800** ... 900 ppm

**Parameter:** CO<sub>2</sub>-Wert Steuerspannung 10V

**Einstellwert:** 900 ... **1230** ... 3000 ppm

**Parameter:** VOC-Wert Steuerspannung 0 V

**Einstellwert:** 0 ... **800** ... 900 ppm

**Parameter:** VOC-Wert Steuerspannung 10 V

**Einstellwert:** 900 ... **1230** ... 3000 ppm

**Parameter:** Rel. Feuchte Steuerspannung 0 V

**Einstellwert:** 0 ... 100 % r. F.

**Parameter:** Rel. Feuchte Steuerspannung 10 V

**Einstellwert:** 0 ... 100 % r. F.

Mit den Steuerspannungen 0 V und 10 V werden die Kennlinien der Sensoren definiert. Die Sensorkennlinie muss li- near verlaufen.

#### 16.7 Feuerstätte (ZP)

Funktion mit Zusatzplatine **ZP** zuschaltbar.

**Parameter:** Feuerstätte Sicherheitsfunktion

**Einstellwert:** Nein / Ja

Aktiviert die Feuerstättenfunktion, wenn das Lüftungsgerät zusammen mit einer Feuerstätte betrieben wird. Nach dem Einbau muss die optionale Zusatzplatine mit **ja** aktiv geschaltet werden.

#### 16.8 Sole-EWT (ZP 1, Schaltkontakt HP)

**Zusatzplatine ZP 1** = Zubehör für Lüftungsgeräte: WS 310/410, WS 320/470, WS 170, WS 160 Flat, WS 300 Flat

**Anschlussmöglichkeit** an Hauptplatine mit **Schaltkontakt HP** bei WS 310/410, WS 320/470, WS 160 Flat, WS 300 Flat und Trio.

**Parameter:** Sole-Erdwärmetauscher

**Einstellwert:** nein / ja

**Parameter:** Regelung Sole-Umwälzpumpe

**Einstellwert:** geregelt / ungeregelt

**Parameter:** T-Lufteintritt Offset heizen

**Einstellwert:** 0 ... **2** ... 5 K

**Parameter:** T-Lufteintritt Hysterese heizen

**Einstellwert:** **1** ... 6 K

**Parameter:** T-Lufteintritt Hysterese kühlen

**Einstellwert:** **2** ... 6 K

**WS 310/410, WS 320/470, WS 170, WS 160 Flat, WS 300 Flat: Voraussetzungen für die Zusatzplati- ne 1 = DIP-Schalter der ZP 1 auf Sole-EWT einge- stellt und mit Parameter Sole-EWT aktiviert.**

Mit Zusatzplatine 1 ist ein Sole-EWT mit **geregelter oder ungeregelter Pumpe** ansteuerbar. Über den Schaltkontakt ist ein Sole-EWT mit **ungeregelter Pumpe** ansteuerbar.

**WS 310/410, WS 320/470, WS 160 Flat, WS 300 Flat und Trio: Für Anschluss am Schaltkontakt → Grundeinstellungen.**

Voraussetzungen bei Anschluss am Schaltkontakt: Unter Parameter Schaltkontakt (→ Funktion Schaltkontakt [▶ 10]) ist Sole-EWT gewählt. Das T-Lufteintritt Offset heizen ist notwendig, damit bei vorhandenem Sole-EWT und PTC-Heizregister im Lüftungsgerät zuerst über den Sole-EWT geheizt wird. Erst bei weiterem Temperaturabfall wird ein elektrisches Heizregister eingeschaltet.

T-Lufteintritt Hysterese kühlen bezieht sich auf Parameter T-Zuluft min kühlen → T-Zuluft min kühlen [▶ 12].

**Bedingungen für das Heizen**

**Einschalten der Sole-UP ,wenn**

- T-Lufteintritt (Lufttemperatur im Außenluftstutzen) < minimale Lufteintrittstemperatur (Werkseinstellung) + T-Lufteintritt Offset heizen.

**Ausschalten der Sole-UP bei ungeregelter Pumpe, wenn**

- T-Lufteintritt (Lufttemperatur im Außenluftstutzen) > minimale Lufteintrittstemperatur (Werkseinstellung) + T-Lufteintritt Offset heizen + **1 K**.

**Ausschalten der Sole-UP bei geregelter Pumpe, wenn**

- die Steuerspannung auf 0 V gesunken ist.

**Bedingungen für das Kühlen**

**Einschalten der Sole-UP**

Die Luft wird gekühlt, wenn alle 3 Bedingungen erfüllt sind:

- Jahreszeit Sommer. Nicht gültig für Einfach-BDE (RLS 1 WR) im Solobetrieb, da der Parameter Jahreszeit nicht abgefragt wird.
- T<sub>R</sub> (Raumtemperatur) > eingestellte maximale Raumtemperatur → Abgleich Raumtemperatur [▶ 12] + **1 K**
- T-Lufteintritt (Lufttemperatur im Außenluftstutzen) > T-Zuluft min kühlen → T-Zuluft min kühlen [▶ 12] + T-Lufteintritt Hysterese kühlen.

Um ein Takten der Umwälzpumpe zu verhindern muss die Temperatur am Lufteintritt um die eingestellte Hysterese größer sein als die minimale Lufteintrittstemperatur.

**Ausschalten der Sole-UP**

Die Luft wird nicht mehr gekühlt, wenn eine der beiden Bedingungen erfüllt ist:

•  $T_R$  (Raumtemperatur) < eingestellte maximale Raumtemperatur → Abgleich Raumtemperatur [► 12]  
oder

• T-Lufteintritt (Lufttemperatur im Außenluftstutzen) < T-Zuluft min kühlen → T-Zuluft min kühlen [► 12]

Die Umwälzpumpe schaltet aus, wenn die Temperatur am Fühler T-Lufteintritt die minimale Lufteintrittstemperatur unterschreitet, da die minimale Zulufttemperatur T-Zuluft min kühlen nicht gehalten werden kann.

Bei **geregelter Pumpe** wird bei Erreichen der Einschalttemperatur eine Vorgabespannung so eingestellt, dass die T-Zuluft min kühlen erreicht wird. Die Temperatur kann so mit dem geringsten Energieeinsatz gehalten werden. Die Pumpe wird abgeschaltet, sobald die Vorgabespannung durch die Regelung auf 0 V sinkt.

## 16.9 Zonenlüftung (ZP1)

Für **Zusatzplatine ZP 1** siehe Zubehör.

Zum **Aktivieren** Zusatzplatine 1 mit den DIP-Schaltern auf Zonenlüftung und den Parameter **Zonenlüftung** auf **ja** stellen.

**Parameter:** Zonenlüftung

**Einstellwert:** nein / ja

**Parameter:** Reduzieren des Volumenstroms

**Einstellwert:** 0 ... 30 ... 60 %

**Parameter:** Sensor Zone 1

**Einstellwert:** 0 ... 4

**Parameter:** Sensor Zone 2

**Einstellwert:** 0 ... 4

**Parameter:** Drehrichtung

**Einstellwert:** rechts

**Parameter:** Abweichung von Mittelstellung

**Einstellwert:** -90 ... 0 ... 90 °

**Parameter:** Abweichung vom Endanschlag Zone 1\*

**Einstellwert:** 0 ... 90 °

**Parameter:** Abweichung vom Endanschlag Zone 2\*

**Einstellwert:** -90 ... 0 °

\* Positive Werte Richtung Zone 2, Negative Werte Richtung Zone 1

Die Zonenlüftung verteilt die Luftmengen auf zwei Raumzonen (externe Zonenklappe notwendig).

Bei angewählter Betriebsart Auto Zeit läuft das Zeitprogramm Lüftung (→ Zeitprogramm Lüftung) mit den für Zone 1 und Zone 2 programmierten Zeitfenstern und Lüftungsstufen.

Wenn die Zonenlüftung aktiviert ist, wird der Volumenstrom um den eingestellten Prozentwert reduziert.

**Zonenlüftung mit Sensorregelung**

**i Einsetzbar sind nur kabelgebundene Sensoren (Typ CO<sub>2</sub>, VOC, Feuchte).**

Sind in beiden Zonen Sensoren installiert, ist eine Sensorregelung einstellbar → Zeitprogramm Lüftung, Zeitprogramm Lüftung, Einstellung Zone Sensor.

Die größere Luftmenge erhält die im Zeitprogramm hinterlegte Raumzone oder die mit der schlechteren Luftqualität gemessene Raumzone. Die andere Zone erhält den für die Hygiene notwendigen Mindestluftwechsel.

Diese kann durch Änderung der Endanschläge der Zonenklappe den Anforderungen angepasst werden.

**Zonenlüftung wie folgt auslegen**

- Gleiche Druckverluste in beiden Zuluftkanälen
- Druckverluste unter 50 Pa

## 16.10 3-Wege Luftklappe (ZP 1)

Für **Zusatzplatine ZP 1** siehe Zubehör.

Zum **Aktivieren** Zusatzplatine 1 mit den DIP-Schaltern auf die 3-Wege Luftklappe und den Parameter **3-Wege Luftklappe** auf **ja** stellen.

**Parameter:** 3-Wege Luftklappe

**Einstellwert:** Nein / Ja

**Parameter:** Untere Grenztemperatur

**Einstellwert:** -10 ... 5 ... 10 °C

**Parameter:** Obere Grenztemperatur

**Einstellwert:** 15 ... 20 ... 30 °C

**Parameter:** Hysterese

**Einstellwert:** 2 ... 6 K

Für Zusatzinformationen zur 3-Wege Luftklappe → Luft-EWT 3-Wege Luftklappe.

Oberhalb bzw. unterhalb der eingestellten Grenztemperaturen (Bezug auf Außentemperatur) wird die 3-Wege Luftklappe so gestellt, dass die Luft über den Luft-EWT geleitet und gekühlt bzw. erwärmt wird.

Bei Werten innerhalb der Grenzwerte wird die Luft direkt von außen angesaugt, ohne den Luft-EWT zu durchströmen. Der zusätzlich benötigte Außenlufttemperatursensor (PT 1000) wird auf der Zusatzplatine angeschlossen.

## 16.11 Nachheizung (ZP 1, Schaltkontakt HP)

Für **Zusatzplatine ZP 1** siehe Zubehör. **Anschlussmöglichkeiten** an Hauptplatine mit **Schaltkontakt HP**.

**Parameter:** Nachheizung

**Einstellwert:** nein / ja

**Parameter:** Hysterese Solltemperatur

**Einstellwert:** 0,1 ... 0,3 ... 1 K

Für Zusatzinformationen zur Nachheizung → Regelung Nachheizung .

Nachheizung z. B. über ein elektrisches oder hydraulisches Heizregister. Zum Abgleichen bleibt Parameter Hysterese Solltemperatur weiterhin einstellbar. Die Hysterese bezieht sich auf die eingestellte Raum-Solltemperatur im Kurzwahlmenü.

## 16.12 Druckkonstanz (ZP 2)

Für **Zusatzplatine ZP 2** siehe Zubehör.

**i Die Lüftungsstufen und Betriebsarten lassen sich im druckkonstanten Betrieb nicht verstellen. Die Funktionen sind gesperrt.**

**i Bei Parameter Druckkonstanter Betrieb auf ja → Initialisierung: Lüftungsgerät läuft 3 Minuten mit Referenz-Volumenstrom und ermittelt den Druck im Luftkanal. Danach läuft der per DIP-Schalter ausgewählte Ventilator mit dem ermittelten Kanaldruck. Der andere Ventilator fördert den gleichen Volumenstrom.**

Die Ventilatoren können optional auch druckkonstant (statt volumenstromkonstant) geregelt werden.

Die Druckmessung erfolgt in der Zuluft- oder Abluftleitung, je nach Montageort des Drucksensors. Der jeweilige Ventilator wird als Masterventilator geregelt, der andere (Slaveventilator) wird mit gleichem Volumenstrom betrieben wie der Masterventilator.

Zur Aktivierung des druckkonstanten Betriebs und zur Eingabe der Grenzwerte für die Druckkonstanzregelung. Bei Änderung des Druckverlustes an der Zuluftleitung (Beispiel Umschaltung am Tellerventil) ändert sich der Druck und der Masterventilator regelt sich wieder auf seinen Referenzdruck ein.

**Referenzvolumenstrom**

Der Referenzvolumenstrom ist in der Parametergruppe Druckkonstanz einstellbar.

Öffnen Sie zum Einstellen eines gewünschten Volumenstromes in Nennlüftung alle Ventile komplett. Das Gerät wird initialisiert und ermittelt den Druckabfall am Differenzdrucksensor bei eingestellten Volumenstrom (Referenzdruck).

Das Lüftungsgerät wird so geregelt, dass der Referenzdruck innerhalb eines festgelegten Toleranzbereichs stabil bleibt.

**Referenzdruck**

Der Referenzdruck ist in der Parametergruppe Druckkonstanz einstellbar.

Geben Sie hier den vom Planungsbüro berechneten Druck ein. Dieser wird bei Betrieb konstant gehalten.

**Parameter:** Druckkonstanz

**Einstellwert:** nein / ja

**Parameter:** Referenz

**Einstellwert:** Druck / Volumenstrom

**Parameter:** Referenzvolumenstrom

**Einstellwert:** m<sup>3</sup>/h

**Parameter:** Druck

**Einstellwert:** 10 - 200 Pa

## 16.13 Filterüberwachung (ZP 2)

Für **Zusatzplatine ZP 2** siehe Zubehör.

**Parameter:** Filterüberwachung

**Einstellwert:** Nein / Ja

**Parameter:** Zulässiges Delta p

**Einstellwert:** 30 - 100 %

**Parameter:** Start Initialisierung Filterkennlinie

Alternative Überwachung der Filter-Nutzungszeiten per Druckmessensensor.

Dabei wird bei sauberen Filtern für jeden Volumenstrom (FL, RL, NL, IL) ein Differenzdruck ermittelt und eine Druckverlustkennlinie hinterlegt.

Mit Parameter zulässiges Delta p wird die maximal zulässige Druckerhöhung in % vorgegeben.

**i Vor Aktivierung der Filterüberwachung unbedingt neue Luftfilter in das Lüftungsgerät einsetzen.**

**i Bei Parameter „Filterüberwachung“ auf ja wird das Lüftungsgerät auf den aktuellen Druckverlust eingestellt – das Gerät durchläuft für 10 Minuten den gesamten Volumenstrombereich von RL zu IL.**

Diese Initialisierung erfolgt jedesmal, wenn der Filterwechsel quittiert wird.

Für Zusatzinformationen zur Filterüberwachung → Zube-  
 höranleitung.

### 16.14 EnOcean Funk (Steckmodul E-SM)

**Parameter:** EnOcean Funk

**Einstellwert:** nein / ja

**Parameter:** Anlernmodus

**Einstellwert:** inaktiv / aktiv

**Parameter:** Geräte-Liste

**Einstellwert:** inaktiv / aktiv

**Parameter:** Geräte auslernen

**Einstellwert:** Hier können Sie entweder alle oder auch ein-  
 zelne EnOcean Funk-Geräte auslernen.

Für Zusatzinformationen zum EnOcean Funk-Steckmodul E-  
 SM → Steckmodule EnOcean / KNX oder Zubehörlei-  
 tung.

### 16.15 KNX (Steckmodul K-SM)

**Parameter:** KNX

**Einstellwert:** nein / ja

Für Zusatzinformationen zum KNX-Steckmodul K-SM →  
 Steckmodule EnOcean / KNX oder Zubehörleitung.

### 16.16 BACnet

[https://www.maico-ventilatoren.com/service/down-  
 loads](https://www.maico-ventilatoren.com/service/downloads)

### 16.17 Schalttest

**Parameter:** Ventilator Zuluft

**Einstellwert:** Aus / Ein

**Parameter:** Ventilator Abluft

**Einstellwert:** Aus / Ein

**Parameter:** Vorheizregister

**Einstellwert:** Aus / Ein

**Parameter:** Schaltkontakt Basisplatine (Hauptplatine)

**Einstellwert:** Aus / Ein

### 16.18 Internet

**Parameter:** IP-Adresse Konfiguration

**Einstellwert:** Statisch / Dynamisch DHCP (Werkseinstel-  
 lung)

**Parameter:** IP-Adresse

**Einstellwert:** dynamisch

**Parameter:** Subnetzmaske

**Einstellwert:** dynamisch

**Parameter:** Gateway

**Einstellwert:** —

**Parameter:** DNS

**Einstellwert:** —

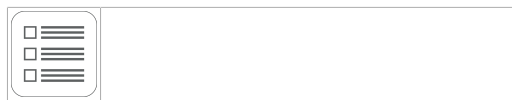
**Parameter:** air@home

**Parameter:** Nein / Ja

**Parameter:** Web-Server Reset Login

**Einstellwert:** zurücksetzen / nicht zurücksetzen

## 17 Hauptmenü Abfrage



Im Hauptmenü Abfrage lassen sich aktuelle Systemwerte,  
 wie Temperatur- und Feuchtemesswerte oder Systemzu-  
 stände, abfragen.

### 17.1 Bedienstruktur Abfrage

	Lüftung
	Temperaturen
	Sensoren
	Schaltzustände
	Betriebsstunden

### 17.2 Lüftung

Parameter	Anzeige
Aktuelle Lüftungsstufe	Aktuell betriebene Lüftungs- stufe
Aktueller Volumenstrom	Aktueller Luftvolumenstrom
Ventilator Zuluft Drehzahl	Aktuelle Ventilatorerdrehzahl
Ventilator Abluft Drehzahl	Aktuelle Ventilatorerdrehzahl
Restlaufzeit Wechsel Außen- filter	Verbleibende Zeit (Tage), bis der Außenfilter zu wechseln ist
Restlaufzeit Wechsel Gerä- tefilter	Verbleibende Zeit (Tage), bis die Gerätefilter zu wechseln sind
Restlaufzeit Wechsel Raum- filter	Verbleibende Zeit (Tage), bis der Raumfilter zu wechseln ist

### 17.3 Temperaturen

Parameter	Anzeige
T-Raum Referenz	Temperatur des unter Raumfühler Konfiguration [► 10] angewählten Tempe- raturensors. Ein eingestell- ter <b>Abgleich Raumtempera- tur</b> wird berücksichtigt
T-Außenluft vor EWT	An einem externen Raum- fühler gemessene Raum- temperatur. Ein eingestell- ter <b>Abgleich Raumtempera- tur</b> wird berücksichtigt
T-Lufteintritt Gerät	Gemessene Außenlufttem- peratur nach dem Sole-Erd- wärmetauscher bzw. am Eingang des Gerätes
T-Zuluft	Im Gerät gemessene Zuluft- temperatur
T-Abluft	Im Gerät gemessene Abluft- temperatur (Kombisensor)
T-Fortluft	Im Gerät gemessene Fort- lufttemperatur

### 17.4 Sensoren

Parameter	Anzeige
Rel. Feuchtwert intern	Mit dem Kombisensor ge- messene relative Feuchte der gesammelten Abluft im Gerät. Ein unter <b>Abgleich Feuchte Kombisensor</b> ein- gestellter Korrekturwert wird berücksichtigt.
Wert Sensor 1	Hinterlegter Sensortyp, des- sen Raumzuordnung und der aktuelle Messwert oder angewählte Funktion sowie deren Status.
Wert Sensor 2	Hinterlegter Sensortyp, des- sen Raumzuordnung und der aktuelle Messwert oder angewählte Funktion sowie deren Status.
Wert Sensor 3	Hinterlegter Sensortyp, des- sen Raumzuordnung und der aktuelle Messwert oder angewählte Funktion sowie deren Status.
Wert Sensor 4	Hinterlegter Sensortyp, des- sen Raumzuordnung und der aktuelle Messwert oder angewählte Funktion sowie deren Status.
Sensor relative Feuchte r. F. extern (KNX oder Modbus)	Hinterlegter Sensortyp, des- sen Raumzuordnung und der aktuelle Messwert. Die- se Sensoren werden auch im Auto Sensor-Betrieb berück- sichtigt.
Sensor Luftqualität LQ ex- tern (KNX oder Modbus)	Hinterlegter Sensortyp, des- sen Raumzuordnung und der aktuelle Messwert. Die- se Sensoren werden auch im Auto Sensor-Betrieb berück- sichtigt.

## 17.5 Schaltzustände (Ausgänge)

Parameter	Anzeige
Ventilator Zuluft	Zuluftventilator ein oder aus
Ventilator Abluft	Abluftventilator ein oder aus
Bypassklappe	Bypass-Position auf oder zu
Heizregister	Heizregister ein oder aus
Schaltkontakt Basisplatine (Hauptplatine)	Relais Schaltkontakt aktiv oder inaktiv
Sole-Umwälzpumpe (ZP 1)	Sole-Umwälzpumpe ein oder aus
Zonenklappe (ZP1)	Zonenklappe auf oder zu
3-Wege-Luftklappe	3-Wege-Luftklappe EWT auf oder zu
Relais-Nachheizung (ZP1)	Relais-Nachheizregister aktiv oder inaktiv

## 17.6 Betriebsstunden

Aktuelle Laufzeiten/Betriebsstunden der Lüftungsstufen und ausgewählter Komponenten.

Parameter	Anzeige
Lüftungsstufe Feuchte-schutzlüftung	Betriebsstunden der Ventilatoren in Lüftung zum Feuchteschutz
Lüftungsstufe Reduzierte Lüftung	Betriebsstunden der Ventilatoren in reduzierter Lüftung
Lüftungsstufe Nennlüftung	Betriebsstunden der Ventilatoren in Nennlüftung
Lüftungsstufe Intensivlüftung	Betriebsstunden der Ventilatoren in Intensivlüftung.
Lüftung gesamt	Gesamt Betriebsstunden der beiden Ventilatoren
Heizregister	Betriebsstunden des Heizregisters
Schaltkontakt Basisplatine (Hauptplatine)	Betriebsstunden Schaltkontakt
Sole-Umwälzpumpe (ZP 1)	Betriebsstunden Sole-Umwälzpumpe
Zonenklappe (ZP 1)	Betriebsstunden Zonenklappe

Parameter	Anzeige
3-Wege Luftklappe (ZP 1)	Betriebsstunden 3-Wege Luftklappe
Relais Nachheizung (ZP 1)	Betriebsstunden Relais-Nachheizregister

## 17.7 Internet

IP-Konfiguration  
 IP-Adresse  
 Subnetzmaske  
 Gateway  
 DNS  
 AIR@home

## 17.8 EnOcean Funk

1. Wählen Sie im EnOcean Funk-Menü **3. Geräte-Liste**.
2. Nach Anwahl eines Gerätes erscheint die Komponenten-Liste mit detaillierten Informationen zu dem EnOcean Funk-Gerät, wie zum Beispiel EEP-Code, Benennung etc.

Parameter	Anzeige
Komponenten-Liste	Werte & Status der einzelnen Komponenten.

## 17.9 Störmeldungen

Im Menü **Störungen** werden die letzten fünf aktiven Störungen angezeigt.

Ventilator Zuluft  
 Ventilator Abluft  
 Kommunikation Haupt-Bedienteil (= Touch-Bedieneinheit bzw. Komfort-BDE)  
 Sensor T-Abluft  
 Sensor T-Lufteintritt Gerät  
 Sensor T-Fortluft  
 Sensor T-Zuluft  
 Sensor T-Raum BUS  
 Systemspeicher  
 System-Bus  
 Kombisensor  
 Zusatzplatine 1  
 Zusatzplatine 2  
 Bypass

Zulufttemperatur zu kalt  
 Ablufttemperatur zu kalt  
 Frostschutz  
 Zonenklappe  
 Externe Vorheizung  
 Sollwert Druckkonstanz nicht erreicht

**i** Zur Störungsbeseitigung kontaktieren Sie bitte den für den Betrieb Ihres Gerätes zuständigen Elektro-Fachinstallateur.

## 17.10 Hinweise

Hinweise geben Ihnen Informationen zu aktuellen Systemzuständen.

## 18 Spezielle Funktionen

### 18.1 Überfeuchtungsschutz

Der Überfeuchtungsschutz schützt vor Überfeuchtung der Wohneinheit. Übersteigt die Abluftfeuchte den eingestellten Feuchtegrenzwert (→ Sensoreinstellungen [► 12]), schaltet das Lüftungsgerät auf Intensivlüftung, bis die Raumluftfeuchte auf 3 % unter dem eingestellten Grenzwert max. abgesunken ist. Danach schaltet das Lüftungsgerät in die zuletzt verwendete Lüftungsstufe zurück.

Der maximale Feuchtegrenzwert ist auf 50 bis 70 % r. F. einstellbar → Sensoreinstellungen [► 12].

**i** Diese Funktion ist immer aktiv und kann nicht abgestellt werden. Ausnahme: In der Betriebsart Eco-Betrieb Zuluft ist der Überfeuchtungsschutz deaktiviert.

**i** Die Regelung schaltet den Überfeuchtungsschutz nur aktiv, wenn die Außenluft eine geringere absolute Feuchte aufweist als die Abluft.

### 18.2 Überfeuchtungsschutz-Sonderfunktion für KBET-Varianten

**i** Überfeuchtungsschutz-Sonderfunktion für KBET-Geräte mit Enthalpiewärmetauscher, Bypass und PTC-Heizregister.

Wird der Rel. Feuchtegrenzwert max innerhalb von 48 Stunden nicht unterschritten, öffnet der Bypass und die Zuluft wird mit dem Vorheizregister erwärmt. Wird danach

der Grenzwert unterschritten, schaltet das Lüftungsgerät in die zuletzt verwendete Lüftungsstufe zurück. Der Bypass schließt und das Vorheizregister schaltet aus.

## 18.3 Auto Sensor-Betrieb

### Bedarfsgeführter Betrieb.

Aktiviert den Automatikbetrieb mit Sensorregelung, damit eine hygienisch einwandfreie Lüftung sichergestellt wird. Die Lüftungsregelung erfolgt anhand der Feuchte- und/oder CO<sub>2</sub>/VOC-Luftqualitätswerte. Die Automatik wird zeitbegrenzt deaktiviert, wenn die Lüftungsstufe manuell verstellt wird. Die Dauer des manuellen Betriebs richtet sich nach Parameter Dauer Lüftungsstufe.

Die Betriebsart ist von jeder Hauptbedieneinheit (Touch-Bedieneinheit, APP, WebTool) anwählbar. Wird mit einem RLS 1 WR Einfach-BDE (im Solobetrieb) die Nennlüftung aufgerufen, schaltet das Lüftungsgerät ebenso auf Auto Sensor um.

## 18.4 Bypass

Geräte mit Bypass sind mit einer Bypassregelung ausgestattet. Diese sorgt für eine passive Kühlung des Gebäudes (wenn die Randbedingungen hierzu erfüllt sind) und dass beim Kühlen die minimale Zulufttemperatur nicht unterschritten wird → Temperatureinstellungen, Parameter maximale Raumtemperatur und Parameter T-Zuluft min kühlen.

## 18.5 Frostschutzstrategien

**i** Geräte mit Vorheizregister: Reicht die Heizleistung bei extremen Bedingungen (hoher Volumenstrom und sehr niedrige Außentemperatur) nicht aus, schaltet das Lüftungsgerät eine Lüftungsstufe zurück.

### 18.5.1 Lüftungsgeräte ohne Vorheizregister

Sinkt die Fortlufttemperatur auf den eingestellten Wert T-Fortluft min (feste Werkseinstellung), schaltet der Zuluftventilator aus (unabhängig vom Wärmetauschertyp). Steigt die Fortlufttemperatur aufgrund der weiter strömenden Abluft wieder an (eingestellte Temperaturerhöhung Fortluft, feste Werkseinstellung), schaltet der Zuluftventilator wieder ein.

Bei Einsatz einer anderen vorgeschalteten, geregelten Vorerwärmung (Sole-EWT, elektrische Vorheizung), wird die Vorerwärmung zur Frostfreihaltung genutzt. Fällt die Fort-



lufttemperatur dennoch unter die eingestellte **T-Fortluft min**, schaltet das Lüftungsgerät nach einer kurzen Verzögerungszeit auf Störung.

### 18.5.2 Geräte mit Vorheizregister und sensiblem Wärmetauscher

Ein geregeltes Vorheizregister hält das Lüftungsgerät frei von Frost und schützt vor Vereisung des Wärmetauschers. Das Lüftungsgerät regelt die Temperatur am Geräteeintritt auf die **minimale Lufteintrittstemperatur** (Werkseinstellung).

Sinkt die Fortlufttemperatur trotz vorhandenem Vorheizregister unter den im Werk eingestellten Wert Fortluft min, schaltet das Lüftungsgerät aus. An der Bedieneinheit erscheint eine Frostschutzstörung.

### 18.5.3 Lüftungsgeräte mit Vorheizregister, sensiblem Wärmetauscher und zusätzlicher Vorheizung

Wird eine zusätzliche Vorheizung vorgeschaltet (Sole-EWT, Elektroheizregister) und über die Gerätesteuerung angesteuert, sorgt die Vorheizung für die Frostfreihaltung.

Die Vorheizung schaltet ein, wenn die **minimale Lufteintrittstemperatur** (Werkseinstellung) + **T-Lufteintritt Offset heizen** unterschritten wird. Fällt die Lufteintrittstemperatur dennoch auf die minimale Lufteintrittstemperatur ab, wird das zusätzliche Vorheizregister aktiviert.

### 18.5.4 Lüftungsgeräte mit Vorheizregister und Enthalpiewärmetauscher

Lüftungsgeräte mit Vorheizregister und Enthalpiewärmetauscher besitzen eine spezielle Frostschutzstrategie. Der im Abluftkanal des Lüftungsgerätes eingebaute Kombisensor ermittelt die Abluftfeuchte. Auf Basis der Abluftfeuchte und dem aktuellen Volumenstrom wird die Einfriertemperatur berechnet.

Das Vorheizregister regelt die Geräteeintrittstemperatur nach diesem Berechnungswert + einem Offset, so dass der Enthalpiewärmetauscher nicht einfrieren kann. Die Einfriertemperaturen des Enthalpiewärmetauschers liegen bei einer Geräteeintrittstemperatur von ca. -5 °C bis -12 °C, je nach Feuchte und Volumenstrom.

### 18.6 Schaltkontakt (potentialfrei)

Mit dem potentialfreien Kontakt auf der Hauptplatine **schaltbare Funktionen**:

- Alarm

- Filterwechsel
- Betriebsanzeige
- Nachheizung
- Vorheizung
- Außenklappe
- Sole EWT (ungeregelte Pumpe)
- Kühlfunktion

**Funktion Alarm:** Schaltkontakt bei Betrieb geöffnet. Im Störfall bleibt der Kontakt bis zur Quittierung geschlossen.

**Funktion Filterwechsel:** Der Schaltkontakt schließt, wenn ein Filterwechsel ansteht.

**Funktion Betriebsanzeige:** Bei aktiv geschalteten Ventilatoren (in Lüftungsstufe FL, RL, NL, SL oder IL) schließt der Schaltkontakt. Beim Ausschalten oder im Störfall bleibt der Kontakt geöffnet.

**ACHTUNG Bei Vorheizung/Nachheizung Gerätebeschädigung bei falscher Installation.**

Bei Anwahl einer externen Vorheizung oder Nachheizung ist die Spannungsversorgung der Komponente über ein externes Relais zu schalten.

**Funktion Nachheizung:** Der Schaltkontakt schaltet ein nachgeschaltetes Heizregister ein/aus. Die Einstellfunktion der Zulufttemperatur im Kurzwahlmenü Temperatur wird aktiviert. Die Versorgungsspannung des Nachheizregisters wird über ein externes Relais und nicht über den Kontakt auf der Basisplatine geführt.

**Nachheizung ein:** Schaltet automatisch ein, wenn die Raum-Solltemperatur unterschritten wird.

**Nachheizung aus:** Schaltet automatisch aus, wenn die Raum-Isttemperatur die Raum-Solltemperatur überschreitet.

Die Raum-Isttemperatur wird mit dem gewählten Temperatursensor ermittelt.

**Funktion Vorheizung:** Der Schaltkontakt schaltet eine vorgeschaltete externe Vorheizung (elektrisch/hydraulisch) ein/aus. Die Vorheizung sorgt für die Frostfreihaltung.

Vorheizung ein: Schaltet automatisch ein, wenn die minimale Lufteintrittstemperatur (Werkseinstellung) + T-Lufteintritt Offset heizen unterschritten wird.

Vorheizung aus: Schaltet automatisch aus, wenn die minimale Lufteintrittstemperatur (Werkseinstellung) + T-Lufteintritt Offset heizen überschritten wird.

**Funktion Außenklappe:** Der Schaltkontakt schließt, sobald die Ventilatoren einschalten.

Liegt keine Drehzahl an, öffnet der Kontakt. Dies geschieht auch in den Pausenzeiten bei Betrieb mit Feuchteschutz.

**Funktion Kühlen:** Schaltkontakt schließt, sobald die max. Raumtemperatur überschritten wird.

### 18.7 Kontakt für externe Sicherheitseinrichtung

An Klemme X2 (12 V) lässt sich eine externe Sicherheitseinrichtung (Differenzdruckwächter, Rauchmelder, Brandmeldezentrale) anschließen.

#### Raumluftabhängige Feuerstätten

Bei gleichzeitigem Betrieb des Lüftungsgerätes mit einer raumluftabhängigen Feuerstätte ist ein Differenzdruckwächter als Sicherheitseinrichtung notwendig. Der Differenzdruckwächter verhindert, dass die Lüftungsanlage weiterbetrieben werden kann, wenn der Luftdruck im Aufstellungsraum der Feuerstätte gegenüber dem Kaminzug um den zulässigen Druck absinkt.

Ist dies der Fall, schaltet das Lüftungsgerät ab. Der Differenzdruckwächter wird als Öffner angeschlossen. Bei Erreichen des unzulässigen Unterdrucks öffnet der Differenzdruckwächter und unterbricht so direkt die Stromversorgung der Ventilatoren. Ein vorhandenes Elektro-Heizregister schaltet ebenfalls ab.

An der Bedieneinheit erscheint der Hinweis **Externe Sicherheitsabschaltung ausgelöst**.

Bei geschlossenem Differenzdruckwächter läuft das Lüftungsgerät wieder an.

#### Externe Sicherheitseinrichtung

Spricht die an Klemme X2 (12 V) angeschlossene Sicherheitseinrichtung an (Fehldruck, Rauch etc.), schaltet das Lüftungsgerät automatisch ab → Parameter Quittierung externe Sicherheitseinrichtung [▶ 10].

### 18.8 Schalltest

Mit einem Schalltest können Sie folgende Geräte- oder Zubehörkomponenten überprüfen.

- Ventilator Zuluft/Außenluft
- Ventilator Abluft/Fortluft
- Bypassklappe
- Heizregister (an Hauptplatine)
- Schaltkontakt Basisplatine (Hauptplatine)
- Sole-Umwälzpumpe (mit ZP 1)
- Zonenklappe Zone 1 und 2 (mit ZP 1)
- 3-Wege Luftklappe (mit ZP 1)
- Relais Nachheizung (mit ZP 1)

Sie erhalten Informationen, ob die Komponenten aktuell ein- oder ausgeschaltet bzw. geöffnet oder geschlossen sind.

### 18.9 Bedienung über App / Webtool

1. Anschluss wie in der Installationsanleitung des Lüftungsgerätes beschrieben vornehmen. Dabei mit Inbetriebnahmesoftware oder der **RLS T2 WS** unter Einstellungen/Internet zusätzlich den Parameter **AIR@home** auf **ja** stellen.
2. **AIR@home-WebTool** ([www.air-home.de](http://www.air-home.de)) oder **AIR@home-APP** aufrufen.
3. Mit den bei der Registrierung per Mail erhaltenen Zugangsdaten einloggen.

### 18.10 Werkseinstellung

**i** **Vorgenommene Geräteeinstellungen gehen beim Zurücksetzen auf die Werkseinstellung unwiederbringlich verloren. Sichern Sie die Daten zuvor mit der Inbetriebnahmesoftware.**

Mit den beiden Werkseinstellung-Funktionen lassen sich die Geräteeinstellungen zurücksetzen.

#### Kunden & Installateurebene zurücksetzen

Komplett-Werkseinstellung, sämtliche Geräteparameter werden auf die Werkseinstellungen zurückgesetzt.

#### Kundenebene zurücksetzen

Alle auf kundenebene vorgenommenen Einstellungen werden auf Werkseinstellung zurückgesetzt. Die im Installateurmenü vorgenommenen Einstellungen bleiben erhalten.

### 19 Funktionen Zusatzplatine ZP 1

Auf der Steuerungskonsole befinden sich **2 Steckplätze** für optionale Zusatzplatinen (ZP 1 oder ZP 2). Die Kombination der Platinen ist frei wählbar. Die Installation erfolgt gemäß Zubehöranleitung.

#### DIP-Schalter-Einstellmöglichkeiten an ZP 1 (nur 1 Funktion einstellbar)

- Sole-EWT
- Zonenlüftung
- 3-Wege Luftklappe
- Nachheizung

## 19.1 Regelung Sole-EWT

Die Außenluft kann mit einem Sole-EWT im Winter erwärmt und im Sommer gekühlt werden.

Für die Regelung der Sole-Umwälzpumpe (geregelt oder ungeregelte Sole-UP) ist kein zusätzlicher Temperaturfühler notwendig. Diese Aufgabe übernimmt der Lufteintritts-Temperaturfühler im Lüftungsgerät.

Im Heizfall wird die Sole-Umwälzpumpe anhand der gerätespezifischen Frostschutzstrategie geregelt.

Für weitere Informationen → Frostschutzstrategien und Sole-EWT (ZP 1).

## 19.2 Zonenlüftung

Geräte mit Zonenlüftung können den bereitgestellten Luftvolumenstrom in unterschiedlicher Menge in 2 Raumzonen leiten. Zum Beispiel in Zone 1 (Wohnräume) und Zone 2 (Schlafräume). Der Volumenstrom einer Zone ist um bis zu 60 % reduzierbar.

Die **Zonenlüftung** ist nur in Lüftungsstufe **Nennlüftung** aktiv. In den anderen Lüftungsstufen oder bei offenem Bypass wird die Zonenlüftung deaktiviert.

Einstellung **Zone 1 und 2** erfolgt in der **Betriebsart Auto Zeit** per Zeitprogramm. Pro Tag lassen sich 4 Zeitabschnitte mit für die Zone 1 und 2 festgelegten Zuluftmengen hinterlegen.

Einstellung **Zone Sensor** erfolgt in der **Betriebsart Auto Zeit** per Zeitprogramm. Für die bedarfsgerechte Zonenlüftung herangezogen werden die mit CO<sub>2</sub>- und/oder VOC- und Feuchte-Sensoren ermittelte Luftqualitätswerte. Das Lüftungsgerät regelt die Zuluftmengen automatisch. Pro Tag lassen sich 4 Zeitabschnitte mit für die Zone Sensor festgelegter Zuluftqualität hinterlegen.

Für weitere Informationen → Zonenlüftung (ZP1) und Zeitprogramm Lüftung [► 12].

## 19.3 Luft-EWT 3-Wege Luftklappe

Die 3-Wege Luftklappe regelt die Förderung der Außenluft über einen Luft-Erdwärmetauscher oder direkt von draußen. Dazu wird die Luftklappe geöffnet oder geschlossen.

Vor allem in den Übergangszeiten kann es vorkommen, dass die Außentemperatur wärmer ist als die Temperatur über den Erdwärmetauscher. Dies hat im Heizfall zur Folge, dass die Außenluft energetisch günstiger ist als die Außenluft über den Erdwärmetauscher.

Oberhalb und unterhalb der eingestellten Grenztemperaturen wird die Außenluft über einen Luft-Erdwärmetauscher angesaugt.

Für weitere Informationen → 3-Wege Luftklappe (ZP 1).

## 19.4 Regelung Nachheizung

**ACHTUNG Gerätebeschädigung bei falscher Installation.** Bei Anwahl Nachheizung ist die Spannungsversorgung der Komponente über ein externes Relais zu schalten.

**ACHTUNG Gerätebeschädigung bei falschem Anschluss der Versorgungsspannung.**

Der Laststrom muss über eine externe Versorgung bereitgestellt werden. Der Laststrom darf nicht über die Hauptplatine geschaltet werden.

Für weitere Informationen → Nachheizung (ZP 1).

## 20 Funktionen Zusatzplatine ZP2

Auf der Steuerungskonsole befinden sich **2 Steckplätze** für optionale Zusatzplatinen (ZP 1 oder ZP 2). Die Kombination der Platinen ist frei wählbar. Die Installation erfolgt gemäß Zubehöranleitung.

**DIP-Schalter-Einstellmöglichkeiten an ZP 2 (nur 1 Funktion einstellbar)**

- Druckkonstante Steuerung der Ventilatoren
- Filterüberwachung über Druckmesssensor

## 20.1 Druckkonstante Steuerung der Ventilatoren

Für weitere Informationen → Druckkonstanz (ZP 2).

**[i] Die Lüftungsstufen und Betriebsarten lassen sich im druckkonstanten Betrieb nicht verstellen. Die Funktionen sind gesperrt.**

**[i] Bei Parameter Druckkonstanter Betrieb auf ja → Initialisierung: Lüftungsgerät läuft 3 Minuten mit Referenz-Volumenstrom und ermittelt den Druck im Luftkanal. Danach läuft der per DIP-Schalter ausgewählte Ventilator mit dem ermittelten Kanaldruck. Der andere Ventilator fördert den gleichen Volumenstrom.**

Die Ventilatoren können optional auch druckkonstant (statt volumenstromkonstant) geregelt werden. Die Druckmessung erfolgt in der Zuluft- oder Abluftleitung, je nach Montageort des Drucksensors. Der jeweilige Ventilator wird als Masterventilator geregelt, der andere (Slave-ventilator) wird mit gleichem Volumenstrom betrieben wie der Masterventilator.

Zur Aktivierung des druckkonstanten Betriebs und zur Eingabe der Grenzwerte für die Druckkonstanzregelung.

Bei Änderung des Druckverlustes an der Zuluftleitung (Beispiel Umschaltung am Tellerventil) ändert sich der Druck und der Masterventilator regelt sich wieder auf seinen Referenzdruck ein.

### Referenzvolumenstrom

Der Referenzvolumenstrom ist in der Parametergruppe Druckkonstanz einstellbar.

Öffnen Sie zum Einstellen eines gewünschten Volumenstromes in Nennlüftung alle Ventile komplett.

Das Gerät wird initialisiert und ermittelt den Druckabfall am Differenzdrucksensor bei eingestellten Volumenstrom (Referenzdruck).

Das Lüftungsgerät wird so geregelt, dass der Referenzdruck innerhalb eines festgelegten Toleranzbereichs stabil bleibt.

### Referenzdruck

Der Referenzdruck ist in der Parametergruppe Druckkonstanz einstellbar.

Geben Sie hier den vom Planungsbüro berechneten Druck ein. Dieser wird bei Betrieb konstant gehalten.

## 20.2 Filterüberwachung mit Druckmesssensor

Für weitere Informationen → Filterüberwachung (ZP 2) [► 14].

Alternative Überwachung der Filter-Nutzungszeiten per Druckmesssensor. Dabei wird bei sauberen Filtern für jeden Volumenstrom (FL, RL, NL, IL) ein Differenzdruck ermittelt und eine Druckverlustkennlinie hinterlegt.

Mit Parameter *zulässiges Delta p* wird die maximal zulässige Druckerhöhung in % vorgegeben.

**[i] Vor Aktivierung der Filterüberwachung unbedingt neue Luftfilter in das Lüftungsgerät einsetzen.**

**[i] Bei Parameter Filterüberwachung auf ja wird das Lüftungsgerät auf den aktuellen Druckverlust eingestellt – das Gerät durchläuft für 10 Minuten den gesamten Volumenstrombereich von RL zu IL.**

Diese Initialisierung erfolgt jedesmal, wenn der Filterwechsel quittiert wird. Für Zusatzinformationen zur Filterüberwachung siehe Zubehöranleitung.

## 21 Steckmodule EnOcean/KNX

### EnOcean-Komponenten

Steckmodul gemäß Zubehöranleitung installieren.

### KNX-Komponenten

Über KNX ist die Installateurebene nicht anwählbar. Benutzen Sie hierzu die Inbetriebnahmesoftware, die AIR@home-APP oder das AIR@home-WebTool.

Für Parameter und mögliche Funktionen → Zubehöranleitung.

## 22 Reinigung/Wartung

**[i] Reinigungs- und Wartungsarbeiten sind nur durch den Fachinstallateur zulässig → Beiblatt Sicherheitshinweise.**

- Reinigen bzw. warten Sie das Lüftungsgerät spätestens **alle 2 Jahre**.
- Betreiben Sie das Lüftungsgerät **nie ohne Luftfilter**.
- Verwenden Sie **nur Original-Luftfilter**.

**⚠ VORSICHT Verbrennungsgefahr durch heiße Gehäuseeile bei Lüftungsgeräten mit Vorheizregister.** Nicht auf das Heizregister fassen. Abwarten, bis Heizregister und Gehäuseeile abgekühlt sind.

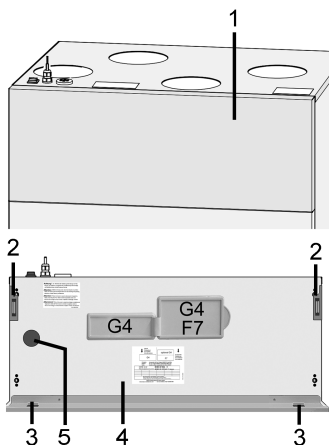
### 22.1 Luftfilter wechseln

- Bei einem anstehenden Filterwechsel blinkt am **RLS 1 WR** die **LED der Lüftungsstufe II** regelmäßig in längeren Abständen.
  - An der **RLS T2 WS** erscheint eine Filterwechselanzeige.
  - Am **RLS G1 WS** blinkt regelmäßig die **Lüftungsstufe II**.
- Wechseln Sie die Luftfilter spätestens, wenn die Filterwechselanzeige erscheint.**

Für Informationen zum Filterwechsel → Bedienungsanleitung.

### 22.2 Kondensatablauf und Siphon reinigen

- Reinigungsintervall: **Alle 2 Jahre**
- **Füllen Sie auch nach längeren Trockenperioden den Siphon mit Wasser auf.**



1	Frontblech
2	Magnet
3	Lasche
4	Innenabdeckung

- Lüftungsgerät mit Hauptschalter ausschalten und allpolig vom Netz trennen, gegen Wiedereinschalten sichern und ein Warnschild sichtbar anbringen.
- Frontblech an den beiden oberen Ecken nach vorne kippen (von den Magneten lösen) und nach oben abnehmen.
- Die 4 Schrauben der Innenabdeckung lösen (Bajonetverschluss) und diese abnehmen. **Aufkleberhinweise beachten.**
- Ablagerungen im Kondensatabflussbereich entfernen und Ablaufleitung durchspülen.  
**Der Siphon muss mit Wasser aufgefüllt sein, damit das Lüftungsgerät keine Fehlluft ansaugt.**
- Innenabdeckung in die untere Gehäuseschiene einsetzen, schließen und mit den 4 Schrauben (Bajonetverschluss) befestigen.
- Frontblech in die beiden Laschen einhängen und schließen (Magnete).
- Lüftungsgerät einschalten.

### 22.3 Wärmetauscher und Gerät innen reinigen

- **Reinigungsintervall: Alle 2 Jahre**

- Lüftungsgerät mit Hauptschalter ausschalten, allpolig vom Netz trennen, gegen Wiedereinschalten sichern und ein Warnschild sichtbar anbringen.
- Frontabdeckung(en) entfernen. **Aufkleberhinweise beachten.**

**ACHTUNG Beschädigung des Dichtstreifens, falls der Wärmetauscher verkantet herausgezogen oder eingeschoben wird.**

Wärmetauscher nicht verkannten. Lüftungsgerät nicht verschieben.

- Wärmetauscher vorsichtig und gleichmäßig aus dem Lüftungsgerät herausziehen.
- Sensiblen Wärmetauscher** mit einem handelsüblichen Staubsauger absaugen.  
**Enthalpiewärmetauscher** mit Wasser oder Seifenlauge gründlich durchspülen, abtropfen und ordentlich trocknen lassen.
- Die Innenwände des Lüftungsgerätes mit einem Reinigungstuch abwischen.
- Wärmetauscher vorsichtig bis zum Anschlag in das Gehäuse einschieben → **Positionsaufkleber.**
- Frontabdeckung(en) anbringen.
- Lüftungsgerät einschalten.

### 23 Störungsbeseitigung

**[i] Eine Störungsbeseitigung ist nur durch den Fachinstallateur zulässig → Beiblatt Sicherheitshinweise.**

Störungsmeldungen werden an den Bedieneinheiten, der [@home](#)-APP oder dem [@home](#)-WebTool angezeigt.

Bei einer Störung schaltet das Lüftungsgerät in den Notbetrieb. Am Bildschirm erscheint das Störungssymbol mit Datum und Uhrzeit der Störung. An der RLS 1 WR blinken alle 3 LEDs.

#### 23.1 Sicherheitsabschaltung

##### Timer bei Störungsmeldungen

Die Steuerung reagiert erst nach 10 Minuten auf einen Sensorausfall. Warten Sie nach Quittierung eines Temperatursensorfehlers 10 Minuten ab und prüfen Sie dann den

Temperaturwert auf Plausibilität. Benachrichtigen Sie Ihren Fachinstallateur, wenn der Fehler dann immer noch anliegt.

#### Zu geringe Zulufttemperaturen

Fällt die Zulufttemperatur auf 5 °C ab, schaltet das Lüftungsgerät aus Sicherheitsgründen komplett ab. An der **RLS T2 WS** wird die Störungsmeldung **Störung T-Zuluft zu kalt** angezeigt. An der **RLS 1 WR** blinken alle 3 LEDs. Steigt die Zulufttemperatur wieder auf mindestens 10 °C an, startet das Lüftungsgerät automatisch.

#### Zu geringe Ablufttemperaturen

Fällt die Ablufttemperatur unter 12 °C ab, schaltet das Lüftungsgerät aus, um eine schnelle, ungewollte Auskühlung des Gebäudes zu vermeiden. Ist dies der Fall, liegt eine Fehlfunktion des externen Heizsystems vor.

### 23.2 Störungs-LEDs auf der Hauptplatine

LED	Störung/Abhilfe
Rote LED blinkt langsam	Eine Störung liegt an. Ursache prüfen. Ggfs. Fachinstallateur hinzuziehen.
Grüne LED blinkt langsam	Normalbetrieb, störungsfrei
Keine Anzeige	Hauptcontroller defekt. Controller austauschen.

### 23.3 Störungsmeldungen

Nachfolgende Tabellen zeigen mögliche Störungen mit deren Ursachen. Spalte 3 **Quitt.** gibt an, ob die Störung nach deren Beseitigung quittiert werden muss oder nicht:

- **M:** Die Störungsbeseitigung **muss manuell quittiert werden.**  
**RLS 1 WR:** Beide Pfeiltasten gemeinsam 3 Sekunden drücken.  
**RLS T2 WS:** Störungsbeseitigung am Display quittieren.  
**RLS G1 WS:** Beide Lüftungsstufen-Tasten gemeinsam 3 Sekunden drücken.  
Erst dann ist das Lüftungsgerät wieder betriebsbereit.
- **A:** Die Behebung einer **Temperaturfühlerstörung wird von der Steuerung erkannt.** Das Lüftungsgerät arbeitet dann automatisch weiter.

#### Sammellalarm

Bei jeder **Störungsmeldung** wird auch der **Schaltkontakt ausgelöst**, sofern dieser als Alarmkontakt konfiguriert ist. Hier kann z. B. eine Signallampe angeschlossen werden, die im Störfall automatisch einschaltet.

Die **letzten 5 Störungen** lassen sich unter **Abfrage/Störungen** mit Datum und Uhrzeit anzeigen.

Störung / Ausfall von	Meldung/Mögliche Ursache	Quitt.
Ventilator Zuluft	Störung Ventilator Zuluft Kabelbruch Ventilator defekt	M
Ventilator Abluft	Störung Ventilator Abluft Kabelbruch Ventilator defekt	M
Kommunikation Haupt-Bedieneinheit (Touch-BDE)	Störung Kommunikation Hauptbedieneinheit Kabelbruch Haupt-Bedieneinheit (RLS T2 WS, RLS G1 WS) defekt Verdrahtung falsch	A
Sensor T-Außenluft vor EWT	Störung Temperatursensor vor Erdwärmetauscher (EWT) Kabelbruch Temperatur außerhalb Messbereich	A
Sensor T-Lufteintritt Gerät	Störung Temperatursensor Geräteintritt Kabelbruch Temperatur außerhalb Messbereich	A
Sensor T-Fortluft	Störung Temperatursensor Fortluft Kabelbruch Temperatur außerhalb Messbereich	A
Sensor T-Zuluft	Störung Temperatursensor Zuluft Kabelbruch Temperatur außerhalb Messbereich	A
Sensor T-Raum extern	Störung Temperatursensor extern Kabelbruch Temperatur außerhalb Messbereich	A
Sensor T-Raum BDE	Störung Temperatursensor BDE Kabelbruch Temperatur außerhalb Messbereich Haupt-Bedieneinheit (RLS T2 WS, RLS G1 WS) defekt	A

Störung / Ausfall von	Meldung/Mögliche Ursache	Quitt.
Sensor T-Raum Bus	Störung Temperatursensor KNX Kein Datentelegramm für die Raumtemperatur in den vergangenen 15 Minuten	A
Systemspeicher	Störung Systemspeicher Checksum-Fehler hinterlegter Parameter, Inbetriebnahmedaten laden	M
System-Bus	Störung System-Bus Geräteinterner Fehler, Fachkraft hinzuziehen	A
Kombisensor (Abluft-Feuchte-/Temperatur)	Störung Feuchte-/Temperatursensor Abluft Kabelbruch Feuchte/Temperatur außerhalb Messbereich	A
Zusatzplatine ZP1	Störung Kommunikation ZP 1 Kabelbruch ZP1 defekt Falsche DIP-Schaltereinstellung auf ZP 1	A
Zusatzplatine ZP2	Störung Kommunikation ZP 2 Kabelbruch ZP 2 defekt Falsche DIP-Schaltereinstellung auf ZP 2	A
Bypass	Störung Bypass Motor defekt Fremdkörper blockiert Mechanik	M
Zulufttemperatur zu kalt	Temperatur Zuluft zu kalt Wärmetauscher vereist Vorheizregister defekt	A
Ablufttemperatur zu kalt	Temperatur Abluft zu kalt Abluft im Gerät zu kalt, Wohnung ausgekühlt	A
Frostschutz	Störung Frostschutz Kabelbruch Heizmodul defekt	M

Störung / Ausfall von	Meldung/Mögliche Ursache	Quitt.
	Temperaturschalter am Heizregister defekt	
Zonenklappe	Klappenstörung Motor defekt Fremdkörper blockiert Mechanik	M
Externe Vorheizung	Störung externe Vorheizung, externe Vorheizung defekt	M
Sollwert Druckkonstanz nicht erreicht	Störung Druckkonstanz, Sollwert wird nicht erreicht	M

### 23.4 Ursachen für Sensorfehler

Ein Sensorfehler wird gemeldet, wenn der gemessene Temperaturwert außerhalb des Messbereiches liegt oder kein Sensorwert erfasst wird.

#### Fehlerursachen

- Kabelbruch
- Temperatur außerhalb des Messbereichs (Bereichsüberschreitung)

Sobald der Fehler behoben ist, wird er **automatisch** quittiert.

Sensor, Fühler	Messbereich	
T-Lufteintritt Gerät	-50 °C	50 °C
T-Zuluft	-50 °C	80 °C
T-Raum BDE	0 °C	50 °C
T-Raum extern	0 °C	50 °C
T-Abluft	-50 °C	50 °C
T-Fortluft	-50 °C	50 °C
r. F. Abluft	0 %	100 %

### 23.5 Hinweise

**[i]** Anzeige des aktuellen Hinweises mit Datum/ Uhrzeit.

Hinweis	Beschreibung
Druckwächter Ofen ausgelöst	Der Sicherheitsdruckwächter Ofen wurde durch einen unzulässigen Unterdruck ausgelöst.

Hinweis	Beschreibung
Das Gerät schaltet ab! Schalttest aktiv.	Es wird gerade ein Schalttest durchgeführt.
Zwangslauf aktiv	Zyklischer Zwangslauf aktiv. Eventuell vorhandene Pumpen und Stellmotoren werden kurzzeitig aktiviert, um ein Festsetzen zu vermeiden.
Frostschutz Volumenstromreduzierung	Die Heizleistung des Vorheizregisters ist für den aktuellen Volumenstrom bzw. die aktuelle Außentemperatur zu gering. Deshalb wird der Volumenstrom reduziert, um die minimale notwendige Lufteintrittstemperatur für den Frostschutz zu erreichen.
Max. Feuchtegrenzwert überschritten	Der eingestellte max. Feuchtegrenzwert wurde überschritten, der Überfeuchtungsschutz (Erhöhung Volumenstrom) ist aktiv.
Volumenstromeinmessung aktiv	Ventilatoren werden für maximal 3 Stunden in Lüftungsstufe Nennlüftung betrieben.
Sole-EWT Kühlleistung gering	Die Kühlleistung des Sole-EWT ist zu gering. Es wird kein Kühleffekt erzielt. Pumpe wird für eine Stunde gesperrt.
Kommunikation EnOcean	Es besteht keine Kommunikation zwischen dem EnOcean-Steckmodul und der Basisplatine.
Kommunikation KNX	Es besteht keine Kommunikation zwischen dem KNX-Steckmodul und der Basisplatine.
Kommunikation Internet	Es besteht keine Kommunikation zum Internet.
Kommunikation ModBus	Es besteht keine Kommunikation zu den ModBus-Komponenten.

Hinweis	Beschreibung
Externe Sicherheitsabschaltung	Ein angeschlossener externer Sicherheitskontakt hat ausgelöst (Klemme X2). Die Brücke auf der Steuerplatine fehlt. Das Gerät schaltet ab.

## 24 Demontage, Umweltgerechte Entsorgung

**[i]** Altgeräte und Elektronikkomponenten dürfen nur durch elektrotechnisch unterwiesene Fachkräfte demontiert werden. Eine fachgerechte Entsorgung vermeidet negative Auswirkungen auf Mensch und Umwelt und ermöglicht eine Wiederverwendung wertvoller Rohstoffe bei möglichst geringer Umweltbelastung.



**Entsorgen Sie folgende Komponenten nicht über den Hausmüll !**

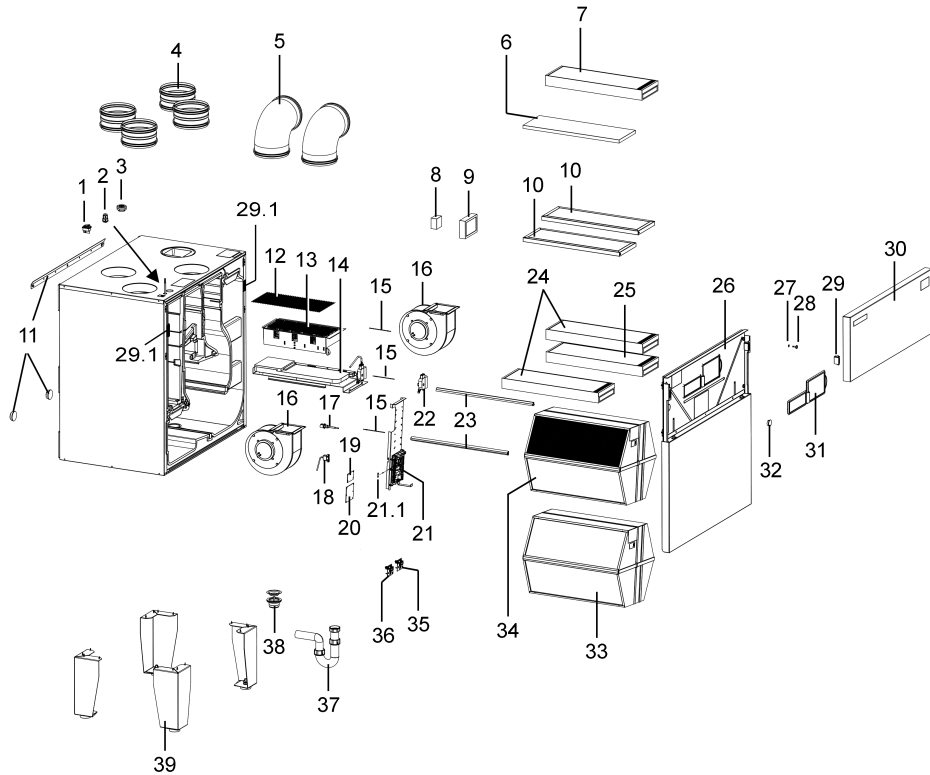
Altgeräte, Verschleißteile (z. B. Luftfilter), defekte Bauteile, Elektro- und Elektronikschrott, umweltgefährdende Flüssigkeiten/ Öle etc. Führen Sie diese einer umweltgerechten Entsorgung und Verwertung über die entsprechenden Annahmestellen zu (→ Abfall-Entsorgungsgesetz).

1. Trennen Sie die Komponenten nach Materialgruppen.
2. Entsorgen Sie Verpackungsmaterialien (Karton, Füllmaterialien, Kunststoffe) über entsprechende Recyclingsysteme oder Wertstoffhöfe.
3. Beachten Sie die jeweils landesspezifischen und örtlichen Vorschriften.

## Impressum

© Maico Elektroapparate-Fabrik GmbH. Deutsche Original-Betriebsanleitung. Druckfehler, Irrtümer und technische Änderungen vorbehalten. Die in diesem Dokument erwähnten Marken, Handelsmarken und geschützte Warenzeichen beziehen sich auf deren Eigentümer oder deren Produkte.

## 25 Ersatzteile WR 310/410 und WS 320/470 (Linksausführung)



Pos.	Bezeichnung	Artikel-Nr.
1	Geräteschalter	0157.1178.0000
2	Kabelverschraubung	0192.0585.0000
3	Kabeldurchführung 7-fach	0192.0586.0000
4	Steckverbinder SVR 160 mit Lippdichtung (1 Stück)	0055.0185
5	Rohrbogen 90° B90-160 (1 Stück)	0055.0314
6	10x Ersatz-Filtermatten (Filterklasse G4) WS-EG 320/470	0092.0562
7	Aktivkohlefilter WSF-AKF 320/470	0092.0563
8	Raumluftsteuerung RLS 1 WR	0157.0809
9	Touchscreen-Bedieneinheit RLS T1 WS	0157.0835

Pos.	Bezeichnung	Artikel-Nr.
10	Einschubrahmen für G4-Filtermatten WSG-ES 320/470	0092.0561
11	Wandhalteblech mit 2x Gummipuffer	E018.0492.0000
12	Schutzgitter	0150.0339.0000
13	Vorheizregister WS-VH 320/470	0093.1266
14	Bypass WS-BP 320/470	0093.1265
15	Fühler PT 1000	0157.1244.0000
16	Ersatzventilator	E156.0169.0000
17	Feuchtesensor	0093.1270.0000
18	USB-Verlängerungskabel	0157.1251.0000
19	Zusatzplatine ZP 2	0092.0555
20	Zusatzplatine ZP 1	0092.0554

Pos.	Bezeichnung	Artikel-Nr.
21	Ersatz-Steuerung komplett mit Hauptplatine, inkl. Feinsicherung	E093.1271.0000
21.1	Feinsicherung	0157.0889.0000
22	Stellmotor	0156.0168.0000
23	2x Dichtprofil	E192.0656.0000
24	2x Luftfilter WSG 320/470, Filterklasse G4	0092.0560
25	1x Luftfilter WSF 320/470, Filterklasse F7	0092.0559
26	Frontplatte komplett	E093.1267.0000
27	Haltescheibe	0192.0653.0100
28	Verschlusszapfen	0192.0653.0000
29	Magnet-Schnappverschluss	0192.0652.0000

Pos.	Bezeichnung	Artikel-Nr.
29.1	Quadermagnet	0192.0789.0000
30	Frontblech oben	
	WS 320	E018.1192.0000
	WS 470	E018.1192.0100
	WR 310	E018.1192.0200
	WR 410	E018.1192.0300
31	Filterabdeckung	0175.0296.0000
32	Blindstopfen	0175.0297.0000
33	Enthalpiewärmetauscher WS-ET 320/470	0192.0655
34	Wärmetauscher sensibel WS-W 320/470	0192.0654
35	EnOcean-Steckmodul E-SM	0092.0556
36	KNX-Steckmodul K-SM	0092.0557
37	Siphon 1½" WS-SI 320/470	0092.0564
38	Ablaufventil	E176.0265.0000
39	4x Montagefüße WS-MF 320/470	0092.0558

### Wichtige Angaben bei Ersatzteil-Bestellungen:

- Artikel-Nummer
- Gerätetyp
- Seriennummer Lüftungsgerät

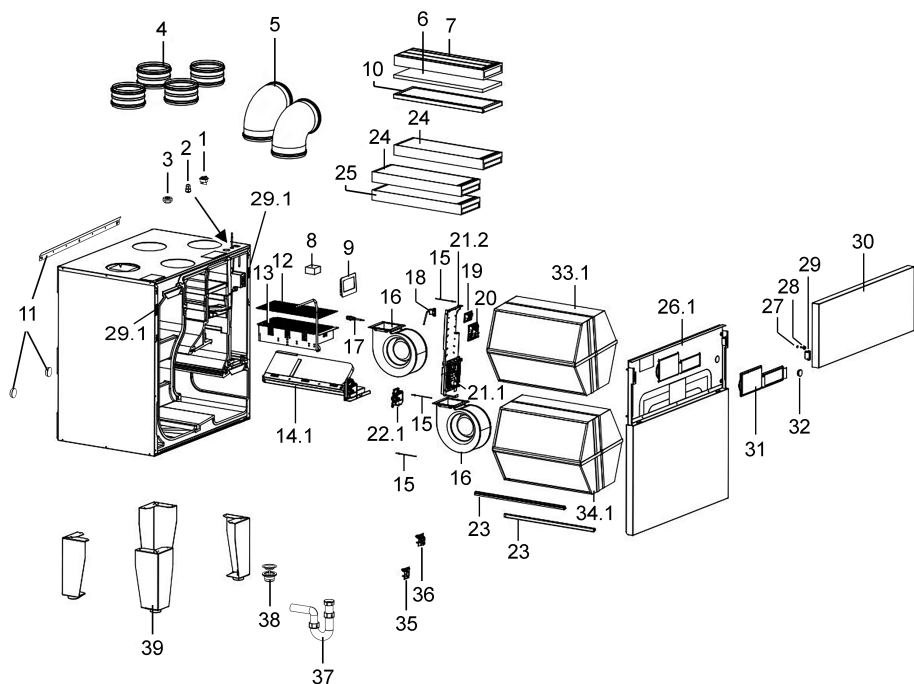
### Für Rückfragen

Maico Elektroapparate-Fabrik GmbH  
 Steinbeisstraße 20  
 78056 Villingen-Schwenningen  
 Deutschland  
 Tel. +49 7720 694 445  
 Fax +49 7720 694 175  
 E-Mail: ersatzteilservice@maico.de

**[i]** Bei Austausch der Hauptplatine (auf dem Elektronikeinschub) muss die Geräte-Seriennummer der Platine zugeordnet werden. Die Zuordnung ist nur mit der Inbetriebnahmesoftware möglich.

**[i]** Bei Nachrüstung eines Bypass, Vorheizregisters oder Enthalpiewärmetauschers müssen die Komponenten per Parameter (→ Menü Geräteeinstellungen, Grundeinstellungen) freigeschaltet werden, um eine einwandfreie Gerätefunktion sicherzustellen.

## 26 Ersatzteile WR 310/410 und WS 320/470 (Rechtsausführung)



Pos.	Bezeichnung	Artikel-Nr.
1	Geräteschalter	0157.1178.0000
2	Kabelverschraubung	0192.0585.0000
3	Kabeldurchführung 7-fach	0192.0586.0000
4	Steckverbinder SVR 160 mit Lippdichtung (1 Stück)	0055.0185
5	Rohrbogen 90° B90-160 (1 Stück)	0055.0314
6	10x Ersatz-Filtermatten (Filterklasse G4) WS-EG 320/470	0092.0562
7	Aktivkohlefilter WSF-AKF 320/470	0092.0563
8	Raumluftsteuerung RLS 1 WR	0157.0809

Pos.	Bezeichnung	Artikel-Nr.
9	Touchscreen-Bedieneinheit RLS T1 WS	0157.0835
10	Einschubrahmen für G4-Filtermatten WSG-ES 320/470	0092.0561
11	Wandhalteblech mit 2x Gummipuffer	E018.0492.0000
12	Schutzgitter	0150.0339.0000
13	Vorheizregister WS-VH 320/470	0093.1266
14.1	Bypass WS-BPR 320/470	0093.1577
15	Fühler PT 1000	0157.1244.0000
16	Ersatzventilator	E156.0169.0000
17	Feuchtesensor	0093.1270.0000
18	USB-Verlängerungskabel	0157.1251.0000
19	Zusatzplatine ZP 2	0092.0555

Pos.	Bezeichnung	Artikel-Nr.
20	Zusatzplatine ZP 1	0092.0554
21.2	Ersatz-Steuerung komplett mit Hauptplatine, inkl. Feinsicherung	E093.1575.0000
21.1	Feinsicherung	0157.0889.0000
22.1	Stellmotor	0156.0193.0000
23	2x Dichtprofil	E192.0656.0000
24	2x Luftfilter WSG 320/470, Filterklasse G4	0092.0560
25	1x Luftfilter WSF 320/470, Filterklasse F7	0092.0559
26.1	Frontplatte komplett	E093.1576.0000
27	Haltescheibe	0192.0653.0100
28	Verschlusszapfen	0192.0653.0000
29	Magnet-Schnappverschluss	0192.0652.0000

Pos.	Bezeichnung	Artikel-Nr.
29.1	Quadermagnet	0192.0789.0000
30	Frontblech oben	
	WS 320	E018.1192.0000
	WS 470	E018.1192.0100
	WR 310	E018.1192.0200
	WR 410	E018.1192.0300
31	Filterabdeckung	0175.0296.0000
32	Blindstopfen	0175.0297.0000
33.1	Enthalpiewärmetauscher WS-ETR 320/470	0192.0788
34.1	Wärmetauscher sensibel WS-WR 320/470	0192.0787
35	EnOcean-Steckmodul E-SM	0092.0556
36	KNX-Steckmodul K-SM	0092.0557
37	Siphon 1½" WS-SI 320/470	0092.0564
38	Ablaufventil	E176.0265.0000
39	4x Montagefüße WS-MF 320/470	0092.0558

### Wichtige Angaben bei Ersatzteil-Bestellungen:

- Artikel-Nummer
- Gerätetyp
- Seriennummer Lüftungsgerät

### Für Rückfragen

Maico Elektroapparate-Fabrik GmbH  
 Steinbeisstraße 20  
 78056 Villingen-Schwenningen  
 Deutschland  
 Tel. +49 7720 694 445  
 Fax +49 7720 694 175  
 E-Mail: ersatzteilservice@maico.de

**[i] Bei Austausch der Hauptplatine (auf dem Elektronikeinschub) muss die Geräte-Seriennummer der Platine zugeordnet werden. Die Zuordnung ist nur mit der Inbetriebnahmesoftware möglich.**

**[i] Bei Nachrüstung eines Bypass, Vorheizregisters oder Enthalpiewärmetauschers müssen die Komponenten per Parameter (→ Menü Geräteeinstellungen, Grundeinstellungen) freigeschaltet werden, um eine einwandfreie Gerätefunktion sicherzustellen.**

## Installation, Commissioning and Maintenance Instructions for WR 310/410, WS 320/470

### Instructions, software, links

The **installation, commissioning and maintenance instructions** contain important information on the **installation, adjustment, commissioning and maintenance** of the ventilation unit.

The **Safety instructions** supplement contains important information for the **operator** and **specialist installer**. **Read it carefully and completely**, before operating, setting, opening the ventilation unit or making changes to the ventilation system. Follow the instructions.

The **quick start guide** contains essential information on the setting options on the **RLS 1 WR control unit** such as setting the operating modes/ventilation levels, what to do in the event of a malfunction and how to change the filter.

The **operating instructions** in the Internet (→ [www.maico-ventilatoren.com](http://www.maico-ventilatoren.com)) contain detailed information on operation, settings, registration with the <sup>@home</sup> smartphone app or the <sup>@home</sup> web tool and troubleshooting.

**1** **Assemblies/components in the instructions are not shown in their actual colours. Colours are used to identify associated assemblies/components.**

### Additional software

**Commissioning software** for configuring and adjusting the ventilation unit → chapter Commissioning [▶ 30] or [www.maico-ventilatoren.com](http://www.maico-ventilatoren.com)

### QR codes for direct access

<b>Commissioning software</b> 	<sup>@home</sup> <b>web tool</b> 
<sup>@home</sup> <b>app (iOS)</b> 	<sup>@home</sup> <b>app (Android)</b> 

## Table of contents

<b>1</b>	<b>Safety</b> .....	<b>24</b>
<b>2</b>	<b>Scope of delivery</b> .....	<b>24</b>
<b>3</b>	<b>Intended use</b> .....	<b>24</b>
<b>4</b>	<b>Unit overview</b> .....	<b>24</b>
4.1	Unit front .....	24
4.2	Structure / duct connections .....	24
<b>5</b>	<b>Control units, software, interfaces</b> .....	<b>25</b>
5.1	Authorizations for parameter settings with the following control units/tools .....	25
5.2	RLS 1 WR control unit (scope of delivery) ....	25
5.3	RLS T2 WS touchscreen control unit .....	25
5.4	RLS G1 WS design control unit .....	25
5.5	Further operating and setting options for users and specialist installers.....	25
5.6	RLS 1 WR operating modes with single control unit (Solo) .....	25
5.7	Functions RLS 1 WR and EnOcean button in combination with RLS T1 WS, RLS T2 WS or RLS G1 WS.....	25
5.8	Additional circuit boards, switching contacts, sensors, plug-in modules, interfaces..	26
<b>6</b>	<b>Technical data</b> .....	<b>26</b>
<b>7</b>	<b>Transport</b> .....	<b>26</b>
<b>8</b>	<b>Installation location, operating conditions</b> .....	<b>26</b>
<b>9</b>	<b>Installation of ventilation unit, electrical connection</b> .....	<b>26</b>
9.1	Wall installation .....	26
9.2	Air ducts/insulation.....	27
9.3	Electrical connection .....	27
<b>10</b>	<b>Installation of the RLS 1 WR control unit</b> .....	<b>28</b>
<b>11</b>	<b>Installation of the RLS T2 WS control unit</b> .....	<b>28</b>
11.1	Retrofitting the RLS T2 WS control unit .....	28
11.2	Replacing RLS T2 WS .....	28
<b>12</b>	<b>RLS 1 WR: Control elements, LEDs</b> .....	<b>29</b>
<b>13</b>	<b>RLS T2 WS: Control elements, displays, functions</b> .....	<b>29</b>
13.1	Standard display/start screen .....	29
13.2	Main menu value call-up.....	29
13.3	Operating mode selection .....	29
13.4	Ventilation level short code .....	30
<b>14</b>	<b>Commissioning</b> .....	<b>30</b>
14.1	Commissioning software.....	30

14.2	USB connection: Connecting PC/notebook to the ventilation unit .....	30
<b>15</b>	<b>System settings menu</b> .....	<b>30</b>
15.1	Operating structure for system settings .....	30
15.2	Display.....	31
15.3	Time programme .....	31
15.4	System.....	31
15.5	Installer .....	31
15.6	Software version .....	31
15.7	Error memory.....	31
15.8	Information .....	31
<b>16</b>	<b>Unit settings menu</b> .....	<b>31</b>
16.1	Operating structure for unit settings .....	31
16.2	Basic settings .....	31
16.2.1	RLS 1 WR interlock .....	31
16.2.2	Room sensor configuration.....	32
16.2.3	Single control unit: RLS 1 WR control unit .....	32
16.2.4	Single control unit: Blocking OFF .....	32
16.2.5	Switching contact function .....	32
16.2.6	Bypass .....	32
16.2.7	Preheating register .....	32
16.2.8	Heat exchanger type.....	32
16.2.9	Acknowledgement of external safety device .....	32
16.2.10	Factory setting for control .....	32
16.3	Ventilation settings .....	32
16.3.1	Volumetric flow measurement (nominal ventilation) .....	32
16.3.2	Volumetric flow per ventilation level.....	32
16.3.3	EA/SA (exhaust air/supply air) adjustment.....	33
16.3.4	Night-time cooling / flush mode .....	33
16.3.5	Amount of air for volumetric flow compensation (Eco supply air).....	33
16.3.6	Unit filter.....	33
16.3.7	External filter .....	33
16.3.8	Room filter .....	33
16.3.9	Duration of ventilation level .....	33
16.3.10	Motion detector overrun time....	33
16.4	Ventilation time programme .....	33
16.5	Temperature settings.....	34
16.5.1	Room temperature adjustment ..	34
16.5.2	T supply air min. cooling .....	34
16.5.3	Maximum room temperature.....	34
16.5.4	Room setpoint temperature .....	34
16.6	Sensor settings.....	34
16.6.1	Combi sensor operation.....	34
16.6.2	Combi sensor humidity adjustment / Combi sensor temperature adjustment .....	34
16.6.3	Configuration of sensor 1 / sensor 2.....	34
16.6.4	Configuration of sensor 3 / sensor 4.....	34
16.6.5	CO <sub>2</sub> -/VOC-/Rel. Humidity limit value min./max. ....	35
16.6.6	CO <sub>2</sub> value / VOC value / Rel. humidity Control voltage 0 V/10 V...	35
16.7	Fireplace (ZP) .....	35
16.8	Brine earth heat exchanger (ZP 1, HP switching contact).....	35
16.9	Zone ventilation (ZP1).....	35
16.10	3-way air shutter (ZP 1).....	36
16.11	Supplementary heating (ZP 1, HP switching contact) .....	36
16.12	Pressure consistency (ZP 2).....	36
16.13	Filter monitoring (ZP 2) .....	36
16.14	EnOcean wireless (E-SM plug-in module) ....	36
16.15	KNX (plug-in module K-SM).....	36
16.16	BACnet .....	36
16.17	Switching test.....	36
16.18	Internet .....	37
<b>17</b>	<b>Main menu value call-up</b> .....	<b>37</b>
17.1	Operating structure for call-up .....	37
17.2	Ventilation .....	37
17.3	Temperatures.....	37
17.4	Sensors.....	37
17.5	Switching statuses (outputs).....	37
17.6	Operating hours .....	37
17.7	Internet .....	38
17.8	EnOcean wireless .....	38
17.9	Fault messages .....	38
17.10	Information .....	38
<b>18</b>	<b>Special functions</b> .....	<b>38</b>
18.1	Excess humidity protection .....	38
18.2	Special excess humidity protection function for KBET variants.....	38
18.3	Auto Sensor operation .....	38
18.4	Bypass .....	38

18.5	Frost protection strategies.....	38	3) WR 310/410, WS 320/470 .....	000
18.5.1	Ventilation units without pre-heating register .....	38	4) WR 310/410, WS 320/470 .....	000
<b>Product data sheets.....</b>		<b>74</b>		
18.5.2	Units with preheating register and sensitive heat exchanger .....	38	Product data sheet for WR 310 ..., WS 320 .....	000
18.5.3	Ventilation units with preheating register, sensitive heat exchanger and additional pre-heating .....	38	Product data sheet for WS 320 .....	000
18.5.4	Units with preheating register and enthalpy heat exchanger .....	38	Product data sheet for WR 410 ..., WS 470 .....	000
			Product data sheet for WS 470 .....	000

18.6	Switching contact (potential-free) .....	39
18.7	Contact for external safety device .....	39
18.8	Switching test.....	39
18.9	Operation via app / web tool.....	39
18.10	Factory settings.....	39

<b>19</b>	<b>Functions of additional circuit board ZP 1.....</b>	<b>39</b>
19.1	Brine earth heat exchanger control .....	39
19.2	Zone ventilation .....	39
19.3	Air earth heat exchanger 3-way air shutter .....	39
19.4	Supplementary heating control .....	40

<b>20</b>	<b>Functions of additional circuit board ZP2 .....</b>	<b>40</b>
20.1	Pressure constants for controlling the fans .....	40
20.2	Filter monitoring with pressure measuring sensor.....	40

<b>21</b>	<b>EnOcean/KNX plug-in modules .....</b>	<b>40</b>
<b>22</b>	<b>Cleaning/maintenance .....</b>	<b>40</b>
22.1	Changing air filters .....	40
22.2	Cleaning the condensate drain and siphon.....	40
22.3	Cleaning heat exchanger and unit inside .....	41

<b>23</b>	<b>Fault rectification.....</b>	<b>41</b>
23.1	Safety shutdown .....	41
23.2	Fault LEDs on the main board .....	41
23.3	Fault messages.....	41
23.4	Causes for sensor errors .....	42
23.5	Information .....	42

<b>24</b>	<b>Dismantling, environmentally-sound disposal....</b>	<b>42</b>
<b>25</b>	<b>Spare parts WR 310/410 and WS 320/470 (left-hand version).....</b>	<b>43</b>

<b>26</b>	<b>Spare parts WR 310/410 and WS 320/470 (right-hand version).....</b>	<b>44</b>
<b>Circuit diagrams, wiring diagrams .....</b>		<b>69</b>
1)	WR 310/410, WS 320/470 .....	000
2)	WR 310/410, WS 320/470 .....	000

<b>Product data sheets.....</b>	<b>74</b>
Product data sheet for WR 310 ..., WS 320 .....	000
Product data sheet for WS 320 .....	000
Product data sheet for WR 410 ..., WS 470 .....	000
Product data sheet for WS 470 .....	000

## 1 Safety

- Read **these instructions** and the **enclosed safety instructions** carefully and completely before installation.
- Follow the instructions.
- Pass these instructions on to the owner/operating company for safekeeping.

**i** Safety devices are designed for your protection and must not be bypassed or tampered with.

## 2 Scope of delivery

**WS 310, WR 410, WS 320 or WS 470** ventilation unit, **RLS 1** WR control unit, wall bracket with 2 rubber pads, **safety instructions** supplement, **quick start guide** and these **installation and commissioning instructions**.

## 3 Intended use

This ventilation unit with heat recovery is used for controlled ventilation of apartments, offices or similar rooms. The ventilation unit is only intended for domestic use and similar purposes. No other or additional use is intended.

## 4 Unit overview

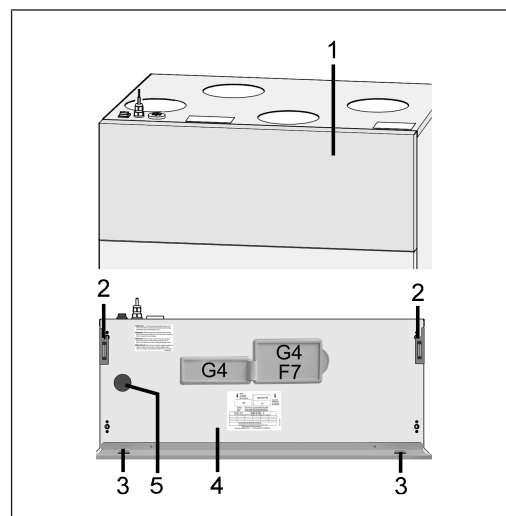
### Unit types

Unit types left-hand version	Unit types right-hand version (mirror-inverted structure)
WR 310 / WR 410	WR 310 R / WR 410 R
WS 320 B / WS 470 B	WS 320 BR / WS 470 BR
WS 320 K / WS 470 K	WS 320 KR / WS 470 KR
WS 320 KB / WS 470 KB	WS 320 KBR / WS 470 KBR
WS 320 ET / WS 470 ET	WS 320 RET / WS 470 RET

Unit types left-hand version	Unit types right-hand version (mirror-inverted structure)
WS 320 BET / WS 470 BET	WS 320 BRET / WS 470 BRET
WS 320 KET / WS 470 KET	WS 320 KRET / WS 470 KRET
WS 320 KBET / WS 470 KBET	WS 320 KBRET / WS 470 KBRET

B = Bypass  
 K = PTC heat register  
 ET = Enthalpy heat exchanger

### 4.1 Unit front



1	Front panel
2	Magnet
3	Tab
4	Inner cover
5	USB connection
G4	Filter cover for fine dust filter G4
F7	Filter cover for pollen filter F7

### 4.2 Structure / duct connections

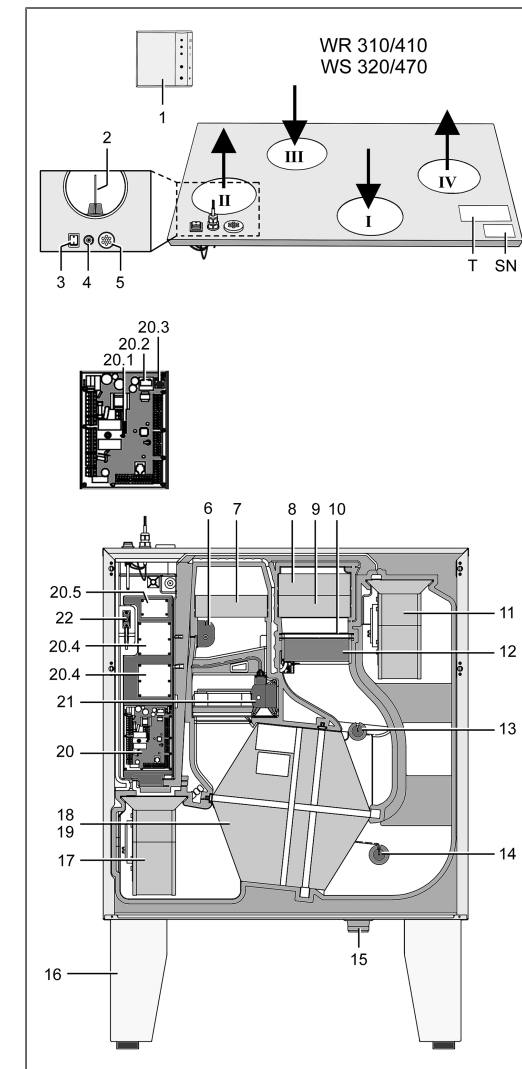


Fig.: WS 320 KBL/KBLET in left-hand version.  
 WS 320 KBR/KBRET in right-hand version, mirror-inverted.

I	Outside air
II	Supply air
III	Exhaust air
IV	Outgoing air



1	Control unit <b>RLS 1 WR</b> . Alternative control units: RLS T1 WS, RLS T2 WS or RLS G1 WS.
2	Supply air temperature sensor
3	Main switch
4	Cable feedthrough for <b>power cable</b>
5	Cable feedthrough for connection cables, <b>control unit and accessories</b> (outer diameter 3.2 ... 6.5 mm)
6	Combi sensor for exhaust air humidity/exhaust air temperature
7	Air filter, filter class G4
8	Air filter, filter class G4 (for filter cascade, optional)
9	Pollen filter, filter class F7 (fine dust filter)
10	Protective grille for preheating register
11	Exhaust air fan, outgoing air fan
12	Preheating register (optional)
13	Outside air temperature sensor for frost protection (in front of the heat exchanger)
14	Outgoing air temperature sensor
15	Condensate drain with sieve (drain pipe connection)
16	Feet for floor standing unit (optional)
17	Outside air/supply air fan
18	Cross-counterflow heat exchanger: Exhaust air/supply air heat transfer
19	Enthalpy heat exchanger: Exhaust air/supply air heat and humidity transfer (optional)
20	Main board A1 on electronics slide-in module
20.1	<b>Interface S01</b> for optional KNX plug-in module (KNX building control system or EnOcean plug-in module (EnOcean radio components))
20.2	Ethernet interface/network connection
20.3	USB interface (circuit board)
20.4	Additional board <b>ZP 1</b> and/or <b>ZP 2</b> (both optional). Combination can be selected freely.
20.5	Additional circuit board <b>ZP 2</b> (optional)
21	Bypass module (optional)
T	Rating plate
SN	Serial number

## 5 Control units, software, interfaces

**i** Ventilation unit on/off with main switch. For unit standby, select the operating mode Off (not possible with RLS 1 WR control unit).

### 5.1 Authorizations for parameter settings with the following control units/tools

Control unit/tool	Authorised person	Changing parameters	Querying parameters
RLS T1 WS or RLS T2 WS touchscreen control unit (both optional)	Owner	X	X
	Installer	X	X
RLS G1 WS design control unit (optional)	Owner		
	Installer	X	X
@home AIRI app	Owner	X <sup>1</sup>	X
	Tenant		X
@home AIRI web tool	Owner	X <sup>1</sup>	X
	Installer	X	X
ModBus instead of RLS T1 WS, RLS T2 WS or RLS G1 WS touchscreen control unit (interface must not be occupied).		X <sup>1</sup>	X
KNX (optional)		X <sup>1</sup>	X

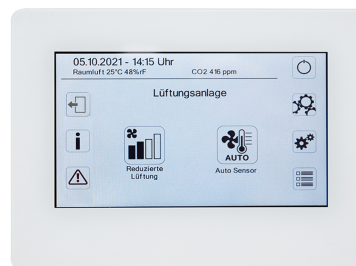
1) Changes only possible to a limited extent.

### 5.2 RLS 1 WR control unit (scope of delivery)



With functions **on/off**, **4 ventilation levels**, **filter change** and **fault indicator**. The **RLS 1 WR** can be combined with up to **4 further RLS 1 WR**, connected in parallel → Operation with RLS 1 WR. **Auto sensor operation** only possible when using a **single RLS 1 WR**.

### 5.3 RLS T2 WS touchscreen control unit



**RLS T2 WS functions (touchscreen control unit):** Manual, Auto time, Auto sensor, ECO mode supply air, ECO mode exhaust air, On/Off, Filter change and Fault display.

The **RLS T2 WS** can be combined with up to **5 RLS 1 WR**, with a reduced range of functions. Reduced range of functions **RLS 1 WR** = no operating modes selectable, ventilation runs for a limited time, no device off/standby.

### 5.4 RLS G1 WS design control unit



**RLS G1 WS functions (touchscreen control unit):** 5 ventilation levels, Auto time, ECO supply air, ECO exhaust air, On/Off, Filter change and Fault display. Operating mode Auto Sensor indirectly available via Auto Time setting.

The **RLS G1 WS** can be combined with up to **5 further RLS 1 WR**, with a reduced range of functions. Reduced range of functions on **RLS 1 WR** = no operating modes selectable, ventilation runs for a limited time, no unit off/standby.

### 5.5 Further operating and setting options for users and specialist installers

- Free **@home AIRI** app (iOS/Android smartphone app)
- **@home AIRI** **Web tool** (PC software for operating or setting up the ventilation unit, download from the Internet)

**i** With the web tool, a registered owner can activate authorisations for tenants or specialist installers so that they have special setting options for the ventilation unit on the Internet.

### 5.6 RLS 1 WR operating modes with single control unit (Solo)

- **Manual operating mode**
- **Auto sensor operating mode:** Function only active for nominal ventilation (ventilation level II) if external sensors are connected or the **Combi sensor operation parameter is set to linear** → CO<sub>2</sub>-VOC-/Rel. Humidity limit value min./max. [► 35].
- **Operating mode Off:** Function can be deactivated with **Single control unit Blocking off** parameter (single control unit = RLS 1 WR control unit).

### 5.7 Functions RLS 1 WR and EnOcean button in combination with RLS T1 WS, RLS T2 WS or RLS G1 WS

**Operating modes selectable with the RLS T1 WS, RLS T2 WS or RLS G1 WS:** Manual, Auto time, Auto sensor, ECO mode supply air, ECO mode exhaust air and Off.

- **Operating mode:** The operating mode selected on the touchscreen control unit **cannot** be changed with the RLS 1 WR.
- **Ventilation level:** The change of the ventilation level made at an **RLS 1 WR** or with an **EnOcean button** runs for a limited time. The ventilation unit then switches back to the ventilation level selected on the touchscreen control unit.

**i** The **Off** function can be deactivated with the **Single control unit Blocking off** parameter (single control unit = control unit RLS 1 WR).

## 5.8 Additional circuit boards, switching contacts, sensors, plug-in modules, interfaces

**ZP 1 and ZP 2 additional circuit boards (both optional), combination can be selected freely**

**ZP 1** controls a brine CP (brine EHE controlled/uncontrolled) OR supplementary heating (electric, hydraulic, etc.) OR 3-way air shutter of an earth-air heat exchanger OR zone control.

**ZP 2** is used for filter monitoring with differential pressure sensor (instead of timer) OR for controlling a pressure-constant operation (instead of volumetric flow constancy).

**E-SM EnOcean plug-in module (optional):** For connection of EnOcean wireless components.

**K-SM KNX plug-in module (optional):** For connection to a KNX bus system.

**ModBus interface (selectable with commissioning software)**

Modbus interface (TCP/IP and RTU) integrated in the ventilation unit, enables integration in the building control system. Parameterisation with the commissioning software. Up to 5 further **RLS 1 WR** permitted.

ModBus for TCP/IP generally selectable. For RTU, the ModBus can only be selected if **no RLS T2 WS** or **RLS G1 WS** is connected (interface must not be occupied).

**External sensors (optional)**

**Humidity sensor, CO2 sensor or VOC sensor.** External sensors require a 0-10 V output and a linear characteristic curve. Standard connection of sensor 1 and 2 at terminal block X12/sensors at 24 VDC.

If **no RLS 1 WR** is connected, the connections on terminal block X13/RLS can be used for 2 additional sensors (sensor 3 and 4, each 12 VDC). For a 24 VDC power supply to sensors 3 and 4, the voltage can be tapped at the terminals of sensors 1 and 2 (double assignment).

**Multifunction contact (switching contact)**

Potential-free switching contact for connecting one of the following components (→ Wiring diagram):

- Alarm display
- Filter change indicator
- Operating display
- Supplementary heating
- Preheating register
- Shutter
- Brine EHE (unregulated pump)
- Cooling function

## Home network (Loxone) to Modbus

Loxone building control system can be connected to the Modbus interface (TCP/IP and RTU) integrated in the ventilation unit. Parameterisation with commissioning software.

ModBus for TCP/IP generally selectable. For RTU, the ModBus can only be selected if **no RLS T2 WS** or **RLS G1 WS** is connected (interface must not be occupied).

## 6 Technical data

Ambient temperature of ventilation unit	+10°C to +40°C
Outside air temperature	-20°C to +50°C
Working space in front of the unit (removal of front cover and filter change)	min. 70 cm
Dimensions (W x H x D)	841 x 857 x 598 mm
Air connections	DN 160 mm
Outside air filter	F7
Exhaust air filter	G4
Condensation drain	1½"
Protection class	1
Degree of protection	IP 40
Max. permissible humidity in installation room (20 °C)	70 %
Rated voltage	230 V AC
Power frequency	50 Hz / 60 Hz
Power consumption (ventilation unit) at 100 Pa counter pressure per duct:	34 ... 220 W
WR 310, WR 410, WS 320 K/B/KB and WS 470 K/B/KB	
Power consumption (ventilation unit) at 100 Pa counter pressure per duct:	33 ... 215 W
WS 320 ET/BET/KET/KBET and WS 470 ET/BET/KET/KBET	
Weight	
WR 310, WR 410	max. 65 kg
WS 320, WS 470	max. 73 kg

For more technical data → rating plate.

## 7 Transport

Observe safety instructions for transport → supplementary sheet Safety instructions

## 8 Installation location, operating conditions

- For these ventilation units, a permanent installation in dry indoor spaces is prescribed, for example in a utility room.
- Complete all on-site work before installation. The ventilation unit cannot be moved once the duct has been connected.
- The ventilation unit is designed for wall installation (vertical installation position) on a wall with sufficient load-bearing capacity (min. 200 kg/m<sup>2</sup>).
- A flat, hard wall surface is mandatory. This avoids vibration noise.
- Installation is also permitted on a suitable socket/frame with sufficient space for the condensate drain.
- Allow free space under the ventilation unit for condensate drainage and an open drip funnel.
- For condensate drainage, install a siphon with a slope of at least 2 %.
- Use the supplied wall bracket and both rubber pads.
- The front cover must be removable at all times. Free access is important for cleaning and maintenance work: Working space in front of the unit of at least 70 cm.
- Note the space needed for additional components.
- Only use accessories and spare parts approved by the manufacturer.
- Select installation position so as to avoid contamination and draughts.
- Select the installation location and model for the ventilation unit so that noise emissions are kept to a minimum. If possible, avoid sound bridges with the structure by observing sufficient distance from other façade elements.

## 9 Installation of ventilation unit, electrical connection

The power cable is already wired inside the unit and led out of the ventilation unit. The control cable of the **RLS 1 WR** control unit (alternatively **RLS T2 WS**) is led into the ventilation unit and wired on the main board of the electronics slide-in module.

**i** Observe the Safety instructions supplement.

**i** When working at heights, use suitable ladders/climbing aids and ensure that they are stable.

**Work in pairs and make sure that you are standing securely and that no one is underneath the unit.**

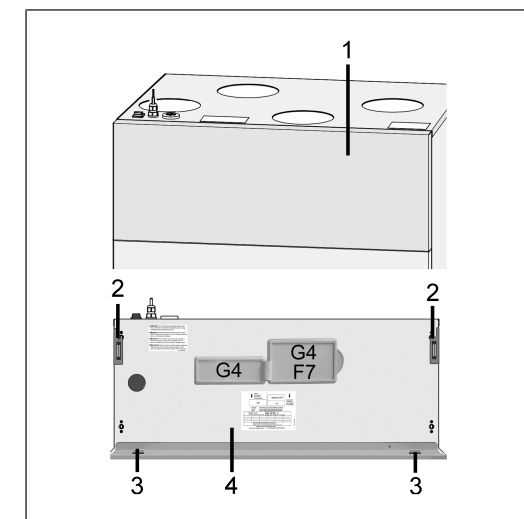
**⚠ CAUTION** Risk of injury if the ventilation unit or front cover falls down.

Ensure that the ventilation unit and the front cover are fastened properly. Observe accident prevention requirements.

### 9.1 Wall installation

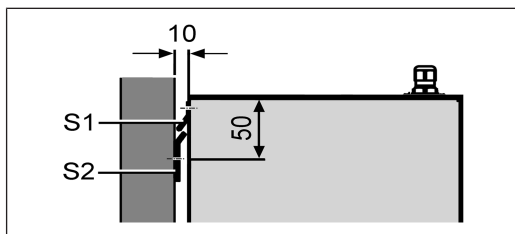
**i** Condensation is produced during heat recovery and has to be removed correctly via the condensation drain.

**i** Functional impairment due to condensate if the ventilation unit is not aligned. The ventilation unit must be installed horizontally so that the condensate can drain off unhindered.

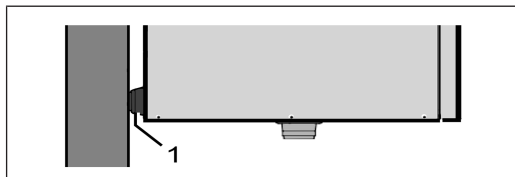


1	Front panel
2	Magnet
3	Tab
4	Inner cover

1. Tilt front panel forwards at the two top corners (detach from the magnets) and remove upwards.
2. Loosen the 4 screws of the inner cover (bayonet lock) and remove it. Note information on sticker.



S1	Unit rail, preassembled
S2	Wall rail



1	Rubber pads
---	-------------

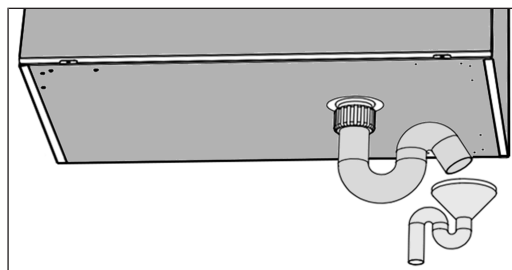
3. Mount the wall rail on the wall using suitable mounting material. Unit rail [S1] is pre-installed. Suitable mounting material is to be provided by the customer. Make sure it is horizontal.
4. Stick the two rubber pads as spacers to the lower corners of the rear of the unit.
5. Hang the ventilation unit in the wall rail. The unit rail and wall rail must cover one another completely, the unit must make contact with both rubber pads on the wall.

**NOTICE** Without a siphon, the ventilation unit will draw in infiltration air through the drain pipe.

Be sure to install a siphon. Never install several siphons one after another without a pipe separator.

**NOTICE** Germ build-up possible if siphon is without drip funnel, as there is no decoupling from the wastewater system.

Siphon needs water seal head of at least 50 mm. Install an open drip funnel with another siphon at the drain system side.



**Fig.** Ventilation unit in left-hand version, right-hand version mirror-inverted

6. Fit a siphon and open drip funnel to the condensate drain.
7. If the humidity level in the installation room is disproportionately high, insulate the drain and condensate discharge outlet to avoid condensate.
8. Fill drain with water, check seal integrity and drainage. Fill the siphon up with water after long dry periods too.
9. Fit a siphon with a drip funnel and a water seal head of at least 50 mm.
10. Insert inner cover into the bottom housing rail, close it and secure it with 4 screws (bayonet lock).
11. Fit front panel in the two lugs and close (magnets).

## 9.2 Air ducts/insulation

Air ducts, protective grilles, inspection openings etc. must be installed and insulated according to the requirements of the planning office's planning documents.

Outside and outgoing air connections must be insulated diffusion-tight, to avoid condensation in or on the pipes.

**Particularly in the transition area, from MT ducts (thermally insulated MAICOTherm ventilation duct system) to other air ducts or ventilation unit sockets, re-insulation is required.**

## 9.3 Electrical connection

**NOTICE** Damage to the unit due to a short circuit if water enters the electronics compartment.

Ensure correct, tight line feedthrough through the cable feedthrough and membrane grommet with slot.

**NOTICE** Danger of injury due to sharp edges on sheet metal/break-outs in the housing or in the electronics compartment.

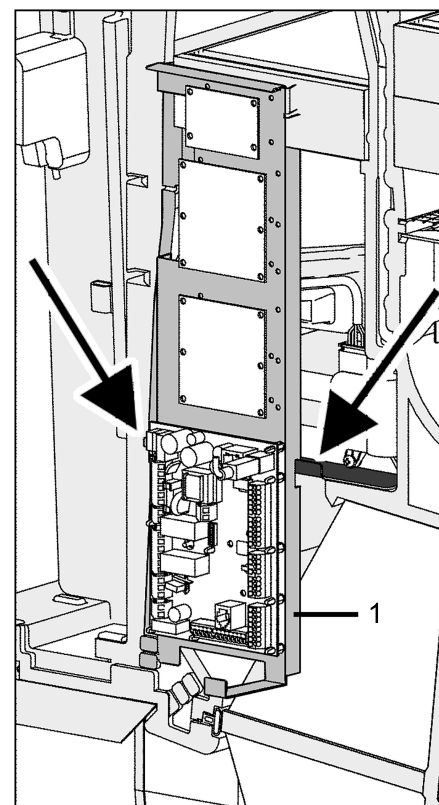
Wear protective gloves if necessary. Carefully guide connecting cables into unit. Do not damage cables.

**i** If the connecting cables are too short, the electronic slide-in module cannot be fully pulled out and fitted on the housing. Ensure connection cables of a sufficient length inside the ventilation unit.

**i** A fixed wiring for the mains connection is mandatory. The power cable is already wired inside the unit and led out of the unit.

Take electronic unit with main board out of ventilation unit and attach as described below.

1. Remove front panel and inner cover → Wall installation [▶ 26].



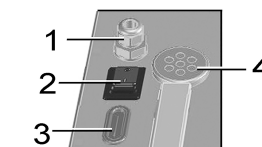
**Fig.** Ventilation unit in left-hand version, right-hand version mirror-inverted

1	Electronics slide-in module
Arrow	Fitting studs

2. Lift the electronics slide-in module (with main board) and pull it out of the electronics compartment.

**i** Bypass units are equipped with fitting studs [arrows] for hooking in the electronics slide-in module.

3. Install optional additional circuit board(s) ZP 1 and/or ZP 2 in the slots and connect with the provided connection cables.
4. Check DIP switch settings and adjust if necessary. For electrical connection and DIP switch settings → installation instructions of the accessories (e.g. additional board).
5. Plug the optional KNX plug-in module K-SM or EnOcean plug-in module E-SM into slot X01 on the main board.



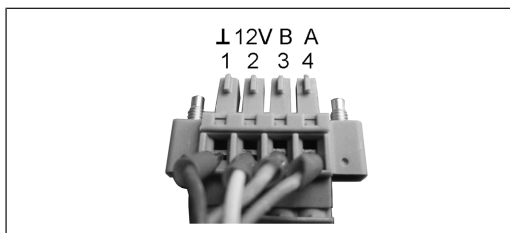
1	Cable feedthrough
2	Cable feedthrough
3	Main switch
4	Membrane grommet with slot

6. Guide connection cables of the control units and additional components through cable feedthroughs [1] or [2] into ventilation unit. Ensure seal integrity (IP protection).
7. Make electrical connections according to wiring diagram. For connection variants of the additional components → installation instructions of the accessories.
8. Insert the electronics slide-in module into the electronics compartment.
9. Insert inner cover into the bottom housing rail, close it and secure it with 4 screws (bayonet lock).
10. Fit front panel in the two lugs and close (2 magnets).
11. Set the main switch to position I/On. The LEDs on the RLS 1 WR switch on.
12. Install control unit(s) → Wiring diagrams.
13. Carry out a function test and put the ventilation unit into operation → Commissioning [▶ 30].

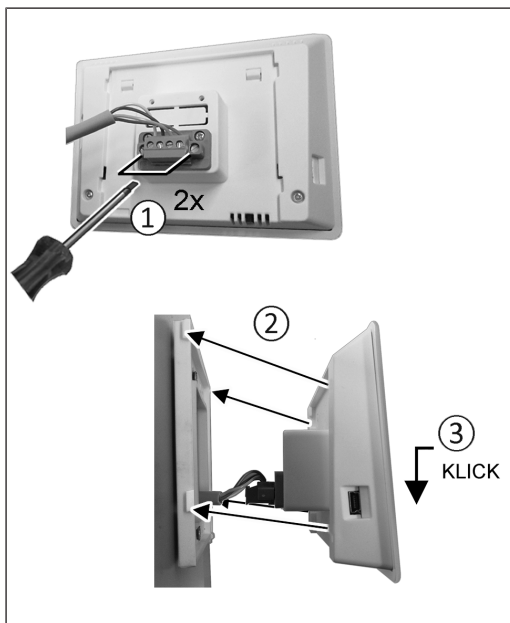
## 10 Installation of the RLS 1 WR control unit

**1** Installation conditions: Install a flush-mounted box at the installation location of the RLS 1 WR and guide in the connection cable.

1. Remove cover of the RLS 1 WR.
2. Connect the connection cable to the RLS 1 WR → Wiring diagrams.
3. Use 2 screws to secure the RLS 1 WR to the flush-mounted box.
4. Fit cover of the RLS 1 WR.



5. Attach the control unit (steps ① to ③) → Wiring diagrams.



## 11 Installation of the RLS T2 WS control unit

### 11.1 Retrofitting the RLS T2 WS control unit

**NOTICE** Incorrect wiring will result in unit damage.

Be sure to note the writing on the control unit and control circuit board. Only connect as shown in the enclosed wiring plan.

**1** The commissioning software must be installed for the touchscreen control unit. For download and further information see Chapter 1, Instructions, Software, Links, Videos.

**Recommended installation position of the room temperature sensor (bottom side of the RLS T2 WS)**

- Installation height approx. 1.5 m
- Not in direct sunlight
- Not above sources of heat
- Not in cold draughts (doors, windows)

**Preparations for installation, to be made by customer**

1. Flush-mounted box at installation location.
2. Route connection cables at installation location. Permitted: Shielded control cable, e.g. LIYY 4 x 0.34 mm<sup>2</sup>.

**Fitting control unit at installation location**

3. Fit supplied mounting plate on flush-mounted box.
4. Wire supplied connector plug.

6. Plug connector plug into control unit and screw in.
7. Push the control unit onto the mounting plate and snap it into place.
8. Check the functions on the control unit.

**Lead the connection lines into the ventilation unit and wire them electrically**

9. Remove front cover of ventilation unit → Ceiling/wall installation.
10. Remove the screw on the electronics slide-in module, pull the electronics slide-in module out of the electronics compartment and hook it into the securing groove of the ventilation unit frame.

**NOTICE** If the connection cables are too short, the electronics slide-in module cannot be fully pulled out/fitted. Ensure connection cables of a sufficient length inside the ventilation unit.

**NOTICE** Danger of short-circuits/damage to unit should water enter the electronics compartment. Ensure correct, tight line feedthrough the cable feedthrough.



11. Correctly push through cable feedthrough.
12. Guide connection cable through cable feedthrough into ventilation unit.

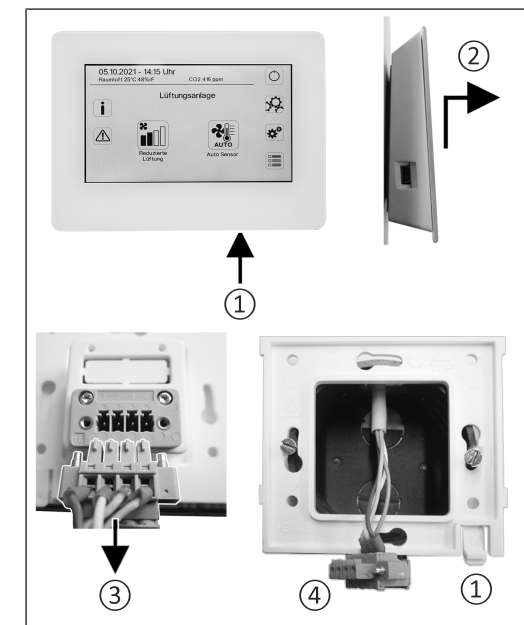
13. Check for leaks and remedy any found.

**1** Only guide connection cable individually through the cable feedthrough. Feedthroughs which are not needed must remain sealed.

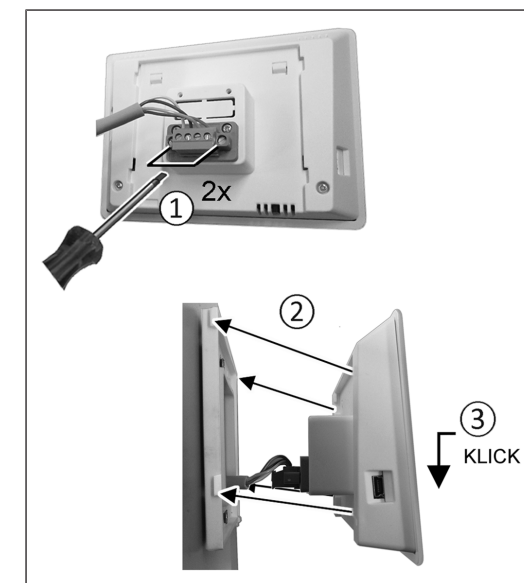
14. Wire cables electrically on the control circuit board A2, terminal block X11 (RS 485), according to the wiring diagram of the ventilation unit → Wiring diagrams.
15. Push the electronics slide-in module into the electronics compartment and screw it tight.
16. Attaching front cover.
17. Switch on the mains fuse, the ventilation unit switches on.
18. Use the **Commissioning software** to set the **Basic settings / Comfort control unit parameter** to RLS T2 WS.
19. Test settings and functions.

## 11.2 Replacing RLS T2 WS

Removal (steps ① to ④)



Installation (steps ① to ③)



## 12 RLS 1 WR: Control elements, LEDs



The ventilation levels can be set manually with the **RLS 1 WR** control unit. LEDs indicate the selected ventilation level, a pending filter change or faults.

In **ventilation level II** (nominal ventilation), the ventilation unit switches to the **Auto sensor operating mode** (setting can be changed by the installer). The automatic system ensures hygienically perfect ventilation based on the determined humidity values (combi sensor) and/or air quality values (optional CO<sub>2</sub>/VOC sensor).

**i** **Ventilation levels I-III: Shift up with the ▼ button, shift down with the ▲ button.**

Ventilation level I	Ventilation for <b>humidity protection</b> (building preservation). LED I flashes. Interval ventilation 13 minutes on – 17 minutes off – 13 minutes on.
Ventilation level I	<b>Reduced ventilation.</b> LED I on. Continuous operation.
Ventilation level II	<b>Nominal ventilation.</b> LED II on. Continuous operation. Ventilation unit in Auto sensor operating mode.
Ventilation level III	<b>Intermittent ventilation.</b> LED III flashes. Intensive ventilation with timer. Once a timer interval has elapsed, the ventilation unit switches back to nominal ventilation
Ventilation level III	<b>Intensive ventilation.</b> LED III on. Continuous operation.
Filter change indicator	LED II flashes.
Fault display	All 3 LEDs flash on the <b>RLS 1 WR</b> . The fault elimination must be acknowledged manually. Press both arrow

keys at the same time for 3 seconds.

**RLS T2 WS:** The fault is displayed. Acknowledge fault clearance on the display.

**RLS G1 WS:** The status LED lights up red.

Press both ventilation level keys at the same time for 3 seconds.

### Operating modes with RLS 1 WR as a solo control unit

Manual, Auto sensor or Off

#### Auto sensor function only active

- with **nominal ventilation** (ventilation level II),
- if **external sensors** are connected or
- **Combi-sensor operation** parameter is set to **linear**.

**Off function** can be deactivated with **Single control unit Blocking off** parameter (single control unit = RLS 1 WR control unit).

### Operating modes when using several RLS 1 WR/EnOcean pushbuttons or in combinations with a touchscreen control unit

Manual, Auto time, Auto sensor, ECO mode supply air, ECO mode exhaust air or Off

- The operating mode is preset via the touchscreen control unit, APP or the web tool.
- **Ventilation level adjustment** is possible for a **limited period of time**.
- **Off function** can be deactivated with **Single control unit Blocking off** parameter (single control unit = RLS 1 WR control unit).

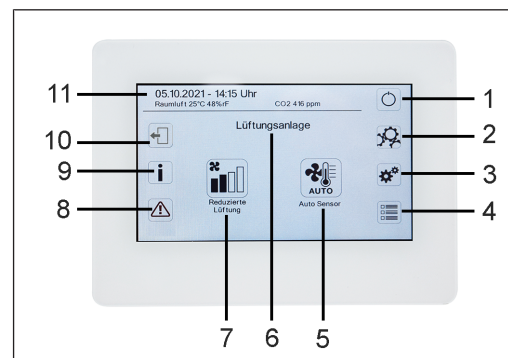
**i** **To put units into standby on the control unit, select ventilation level 0 = Off.**

## 13 RLS T2 WS: Control elements, displays, functions

**RLS T2 WS** touchscreen control unit for ventilation units with **air@home** control. Scope of functions on the RLS T2 WS as described below.

### 13.1 Standard display/start screen

**i** **Start screen activated ex works. This can be deactivated with the commissioning software.**



1	Main switch
2	System settings
3	Unit settings
4	Unit query
5	Current operating mode / operating mode selection
6	Quick unit selection (if using several units)
7	Current ventilation level / ventilation level selection
8	Current fault messages
9	Current notes
10	Logout
11	Date, time, room temperature, CO <sub>2</sub> value of current unit

### 13.2 Main menu value call-up

Here current unit values such as temperature and humidity measurement values, unit statuses or fault messages can be called up.

### 13.3 Operating mode selection

Set the basic mode of operation of the ventilation unit with the operating mode.

#### Operating mode: Auto time



Mode of operation: activates the control time program/holiday time program.

#### Operating mode: Auto sensor



Mode of operation: Automatic operation with sensor control.

#### Operating mode: Manual



Mode of operation: Manual mode.

#### Operating mode: Eco mode supply air



Mode of operation: Energy-saving summer operation with supply air fan.

### Operating mode: Eco mode exhaust air



Mode of operation: Energy-saving summer operation with exhaust air fan.

### Operating mode: Off



Mode of operation: Standby mode (fans off). Choose between **automatic operating modes** (Auto time, Auto sensor) and **manual operating modes** (Manual, ECO mode supply air, ECO mode exhaust air and Off).

### 13.4 Ventilation level short code

Activates the ventilation level. The setting is available in a manual operating mode.

### Ventilation level: Ventilation for humidity protection



Mode of operation: Interval operation, approx. 43 % of reduced ventilation (according to DIN 1946-6).

### Ventilation level: ventilation level 1



Mode of operation: Continuous operation with reduced ventilation RV

### Ventilation level: ventilation level 2



Mode of operation: Nominal ventilation NV

### Ventilation level: Intermittent ventilation



Mode of operation: Time-limited intensive ventilation IV (with timer).

### Ventilation level: ventilation level 3



Mode of operation: Intensive ventilation IV

## 14 Commissioning

The ventilation unit can be commissioned with the **commissioning software** (Windows) or with the optional **RLS T2 WS** touchscreen control unit.

### Pre-requirements

- Building is ready for occupancy
- all connection lines are correctly and firmly attached
- all supply and exhaust air valves are mounted and open
- the ventilation ducts are insulated
- all outgoing air and outside air covers are mounted
- all shutters are open
- all protective materials have been removed (e.g. filters provided by customer)
- the ventilation unit is correctly connected to the mains and the cable lead-throughs are tight
- The DIP switches of installed, optional additional circuit boards are set to suit the application → accessories instructions.

### 14.1 Commissioning software

In the installer level of the commissioning software (Windows), installers specialised in ventilation technology can configure and adjust the ventilation unit. Download the commissioning software to PC/notebook as described below.

### System requirements

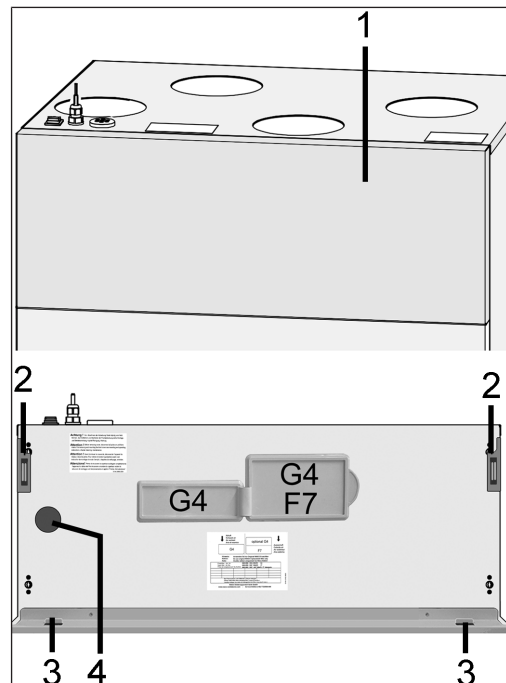
- PC with Windows operating system and internet access (may be subject to charges).
- Not approved for other operating systems.

- Minimum PC requirements: Microsoft Windows operating system with at least Win 7, Microsoft .NET Framework 4.5®, processor with 1 GHz, 2 GB RAM, 3 GB of free hard disk space, USB 2.0, LAN-100 MBit/sec.



1. Scan QR code. Alternatively, select → [www.maico-ventilatoren.com](http://www.maico-ventilatoren.com).
2. Download commissioning software to PC/notebook.

### 14.2 USB connection: Connecting PC/notebook to the ventilation unit



1	Front panel
2	Magnet
3	Tab
4	USB protective cap

1. Switch off the ventilation unit with the main switch.
2. Tilt front panel forward at the two top corners (magnets) and remove it upwards.

3. Remove the protective USB cap and connect the PC/notebook to the ventilation unit at the USB interface.
4. Switch on the ventilation unit with the main switch.
5. **Call up commissioning software.** Select USB connection. The start screen appears.
6. Set ventilation unit in accordance with planning office's setting specifications. To access the installer level, enter the password you have been provided with under **Settings, Installer** → Installer [▶ 31].
7. After the first commissioning, be sure to save a commissioning log.
8. Remove the USB cable. Proceed in reverse order to that described above.

## 15 System settings menu



In the System settings menu, basic settings of the control units can be made, such as key lock or luminosity. You can also switch to the installer level. Within this level, the system configuration for the multiple-unit connection (max. 5 units) for the **RLS T2 WS** should be set.

### 15.1 Operating structure for system settings

	Display
	Time programme
	System (unit settings)
	Installer
	Software version

	Error memory (fault messages)
	Information

## 15.2 Display

**Parameters:** Language

**Setting value:** currently: German, English, French

**Parameters:** Date/time

**Setting value:** Hours/minutes/day/month/year

**Parameters:** Key lock (configuration only possible in installer level)

**Setting value:** No/Yes

**Parameters:** Change key lock code (between 4 and 8 digits are possible)

**Set value:** Factory settings: 0000

**Parameters:** Activate/deactivate key lock now

**Setting value:** Key lock is activated immediately. Deactivation of key lock via system settings/display/deactivate key lock now and PIN input.

**Parameters:** Display – standby time

**Set value:** Minute settings of between 1 and 10 minutes. Factory settings: 5 minutes.

**Parameters:** Display – brightness

**Set value:** Setting for brightness of between 0 and 100 %.

## 15.3 Time programme

The time programme is programmed at the unit level. More information can be found in the Ventilation time programme chapter → Ventilation.

**Parameters:** Copy regular time programme throughout system.

**Setting value:** Time settings can be transferred from one unit to other units.

**Parameters:** Copy holiday time programme throughout system.

**Setting value:** Time settings can be transferred from one unit to other units.

**Parameters:** Start date for holiday time programme

**Setting value:** Applies to all units connected to the control panel.

**Parameters:** End date for holiday time programme

**Setting value:** Applies to all units connected to the control panel.

## 15.4 System

**Parameters:** Number of ventilation systems

**Set value:** Number of ventilation systems to be set (max. up to 5 ventilation systems). The ventilation systems are addressed via the commissioning software. The addresses can only be configured once in the bus system.

**Example:** 3 ventilation systems, control panel setting: Number of ventilation systems = 3, addressing of ventilation systems: Address 1, Address 2, Address 3.

**Parameters:** Configuration of ventilation systems

Current ventilation systems visible with unit status. Ventilation systems, which cannot be accessed via bus communication, are displayed with the **Not available** status.

The ventilation systems can also be designated and ventilation systems assigned to a group in the configuration. The group should be activated for this purpose.

**Parameters:** Group ventilation systems

**Set value:** No/Yes

The ventilation systems can be split into up to 3 groups. Splitting the individual ventilation systems into groups means that they can be controlled in groups.

**Parameters:** Designation of groups

Designation of groups using text.

## 15.5 Installer

**Parameters:** Enter service code.

Switch to installer level. Allows the ventilation system and individual ventilation systems to be configured and the key lock to be activated.

PIN entry: 6940

**Parameters:** QR code

Link to instructions

## 15.6 Software version

**Parameters:** Software version of control unit.

**Parameters:** Software version of control

Software version of ventilation system currently selected.

**Parameters:** Serial number of ventilation system

## 15.7 Error memory

Display showing fault messages/errors.

## 15.8 Information

Display showing potential notes about filter changes or the operating status.

## 16 Unit settings menu



Basic settings can be configured in the Unit settings menu. Depending on authorisation (user), different unit parameters can be set.

## 16.1 Operating structure for unit settings

	Basic settings
	Ventilation
	Ventilation time programme
	Temperatures
	Sensors
	Fireplace
	Brine EHE
	Zone ventilation
	3-way air shutter
	Supplementary heating
	Pressure constancy

	Filter monitoring
	EnOcean wireless
	KNX
	Switching test
	Internet

## NOTICE Incorrect settings can cause faults and malfunctions.

Settings can only be undertaken in the installer level by authorized trained specialists in ventilation technology.

To activate the installer level, go to **“Installer”** field and enter the password 6940.

## 16.2 Basic settings

Single control unit lock  
 Room sensor configuration  
 Single control unit: RLS 1 WR control unit  
 Single control unit: Blocking off  
 Switching contact function  
 Bypass  
 Preheating register  
 Heat exchanger type  
 Acknowledgement of external safety device  
 Factory settings for control

### 16.2.1 RLS 1 WR interlock

RLS 1 WR = single control unit

**RLS 1 WR** can be locked with a **touchscreen control unit**, the AIR@home APP or the AIR@home WebTool, all **RLS 1 WR** are then deactivated.

**Parameters:** Control panel locks

**Set value:**

Inactive: All single control units are enabled.

Active: All single control units are deactivated.

### 16.2.2 Room sensor configuration

**Parameters:** Room sensor configuration

**Set value:** External, internal, bus, control panel

The temperature determined with the selected room sensor is used as the room temperature to control the bypass and any supplementary heating connected.

### 16.2.3 Single control unit: RLS 1 WR control unit

Solo mode only possible if no **RLS T2 WS** is connected. Function not available with AIR@home APP or AIR@home web tool.

**Parameters:** Single control unit: **RLS 1 WR** control panel

**Setting value:** Solo, Auxiliary, Inactive/Sensor, Digital/ Building control system

**Solo:** Ventilation unit is operated with supplied **RLS 1 WR** single control unit + maximum of 4 optional single control units.

**Auxiliary:** Ventilation unit is operated with one optional **RLS T2 WS** comfort control unit + a maximum of 5 optional **RLS 1 WR**.

**Inactive/Sensor:** The connections are needed for extra sensors (sensor 3 and 4). Function only if no single control unit is connected.

**Digital/Building control system:** A 3-level single BCS (building control system) circuit (e.g. KNX) can be constructed via an actuator for adjusting the ventilation level.

### 16.2.4 Single control unit: Blocking OFF

**Parameters:** Single control unit blocking ventilation level Off

**Set value:** Active, Inactive

Active: Ventilation unit's switch-off function with single control unit blocked.\*

Inactive: Ventilation unit's switch-off function with single control unit activated.

\* If the switch-off function is disabled, the ventilation unit runs with at least interval ventilation (ventilation for humidity protection).

### 16.2.5 Switching contact function

**NOTICE With pre-heating/supplementary heating, incorrect installation will result in unit damage.**

If external pre-heating or supplementary heating is selected, the power supply for the component should be switched via an external relay.

**Parameters:** Switching contact

**Set value:** Alarm, filter message, operating display, shutter, supplementary heating, pre-heating, brine EHE (unregulated pump), cooling. One of the aforementioned external components can be switched with the potential-free switching contact (max. 5 A) of the basic circuit board (main circuit board).

**Additional settings for supplementary heating switching points**

- Under 'Switching contact', select the 'Supplementary heating' parameter.
- Under 'Supplementary heating'
  - Set 'Supplementary heating' parameter to **yes**.
  - Adjust switching point with 'Hysteresis setpoint temperature'.
  - Set 'Supplementary heating' parameter to **no**.

**Additional settings for brine earth heat exchanger switching points**

- Under 'Switching contact', select the 'Brine earth heat exchanger' parameter.
- Under 'Brine earth heat exchanger'
  - set the 'Brine earth heat exchanger' parameter to **yes**.
  - Adjust switching points using 'T air inlet offset heating', 'T air inlet hysteresis heating' and 'Air inlet hysteresis cooling' parameters.
  - Set 'Brine earth heat exchanger' parameter to **no**.

### 16.2.6 Bypass

**Parameters:** Bypass

**Set value:** No / Yes

When retrofitting a bypass, activate the bypass function.

### 16.2.7 Preheating register

**Parameters:** Preheating register

**Set value:** No / Yes

When retrofitting a preheating register, activate the preheating register function.

### 16.2.8 Heat exchanger type

**Parameters:** Heat exchanger type

**Set value: Sensitive / Enthalpy:** Depending on unit equipment

If retrofitting, activate suitable heat exchanger type.

### 16.2.9 Acknowledgement of external safety device

**Parameters:** Acknowledgement of external safety device

**Set value: Automatic / Manual:** Depending on unit equipment

Automatic: after the safety chain has been interrupted, unit operation is started automatically.

Manual: after the safety chain has been interrupted, unit operation should be restored by means of manual acknowledgement.

### 16.2.10 Factory setting for control

**Parameters:** Factory settings

**Set value:** Customer level / Customer and installer level

Resetting customer level

Resetting customer level: Owner and tenant settings are reset to the factory setting. Installer settings at installer level are retained.

Reset customer & installer level:

Factory setting is restored (complete reset).

### 16.3 Ventilation settings

Volumetric flow measurement (nominal ventilation)

Volumetric flow Ventilation level Reduced ventilation

Volumetric flow Ventilation level Nominal ventilation

Volumetric flow Ventilation level Intensive ventilation

EA/SA (exhaust air/supply air) adjustment Reduced ventilation

EA/SA adjustment Nominal ventilation

EA/SA adjustment Intensive ventilation

Night-time cooling/flush mode

Air volume Volumetric flow compensation (operation with exhaust air system)

Unit filter

Filter service life of unit filter

Filter change of unit filter

External filter

Filter service life of external filter

Filter change of external filter

Room filter

Filter service life of room filter

Filter change of room filter

Duration of ventilation level

Motion detector overrun time

Supply and exhaust air valves are set during initial commissioning. Open or close them to set the values specified by the planning office.

### 16.3.1 Volumetric flow measurement (nominal ventilation)

Volumetric flow measurement (nominal ventilation)

**Parameters:** Volumetric flow measurement (nominal ventilation)

**Set value:** On / Off

After activating the volumetric flow measurement, the fans are run for a maximum of 3 hours in nominal ventilation. This allows the supply and exhaust air volumetric flows in the building to be calibrated without the air volumes being changed by sensor values. The function switches off automatically after 3 hours. The function can be switched off manually.

### 16.3.2 Volumetric flow per ventilation level

WS 320 ..., WR 310 ...

WS 320 ... WR 310	min.	Factory set	max.
Reduced ventilation RL	80 m <sup>3</sup> /h	120 m <sup>3</sup> /h	320 m <sup>3</sup> /h
Nominal ventilation NL	80 m <sup>3</sup> /h	180 m <sup>3</sup> /h	320 m <sup>3</sup> /h
Intensive ventilation IL	80 m <sup>3</sup> /h	240 m <sup>3</sup> /h	320 m <sup>3</sup> /h

WS 470 ..., WR 410 ...

WS 470 ... WR 410	min.	Factory set	max.
Reduced ventilation RL	80 m <sup>3</sup> /h	160 m <sup>3</sup> /h	470 m <sup>3</sup> /h
Nominal ventilation NL	80 m <sup>3</sup> /h	240 m <sup>3</sup> /h	470 m <sup>3</sup> /h
Intensive ventilation IL	80 m <sup>3</sup> /h	320 m <sup>3</sup> /h	470 m <sup>3</sup> /h



The volumetric flow setting applies to both fans. With humidity protection ventilation, the fans run in intermittent operation. We recommend setting the volumetric flow for **NV** first.

The **RV** and **IV** volumetric flows are set automatically by the control on the basis of the **NV** reference value 1/3 less than (**RV**) and 1/3 greater than (**IV**).

**Example:** NV 150 → RV 100 → IV 200

The **IV** and **RV** control values can then be set manually.

**Condition:** Volumetric flow > Intensive ventilation > Nominal ventilation > Reduced ventilation.

### 16.3.3 EA/SA (exhaust air/supply air) adjustment

Parameters	Set value
EA SA adjustment RV ventilation level	min. -50 m <sup>3</sup> /h max. + 50 m <sup>3</sup> /h
EA SA adjustment NV ventilation level	min. -50 m <sup>3</sup> /h max. + 50 m <sup>3</sup> /h
EA SA adjustment IV ventilation level	min. -50 m <sup>3</sup> /h max. + 50 m <sup>3</sup> /h

**EA** = exhaust air, **SA** = supply air

**Set value** ex factory = 0 %

Supply and exhaust air volumes must be balanced over the entire application area. Normally the fans automatically ensure a balance and no adjustment has to be undertaken.

Nevertheless, if fan tolerances need balancing, the adjustment parameters can be used to adapt the supply air volumetric flow to that of the exhaust air.

**Example:** Supply air volumetric flow: measured excess = 20 m<sup>3</sup>/h

EA SA adjustment: Ventilation level **NV** must be set to m<sup>3</sup>/h for adjustment. When setting **NV**, the control automatically also adjusts **RV** and **IV**. The percentage deviation for **NV** is transferred to **RV** and **IV**. A manual adjustment for **NV** and **IV** is also possible and the **NV** adjustment does not then change. A new adjustment of **NV** does however again result in an adjustment to **RV** and **IV**. Adjusting **RV** also changes the ventilation for humidity protection.

The adjustment cannot result in values falling below or exceeding minimum and maximum values for fan supply voltages.

### 16.3.4 Night-time cooling / flush mode

**Parameters:** Night-time cooling / flush mode

**Set value** dependent on ventilation unit type → Volumetric flow of ventilation level.

Volumetric flow specification for the night-time cooling and flush mode functions.

#### Night-time cooling

Activation possible using week time program and sensor input. (Note configuration for sensor inputs). Fan operation can be adjusted using specified air volume (max. 100 % possible). Bypass opened if

- T room reference > maximum room temperature and
- T supply air > minimum supply air temperature,
- T outside air > 5 °C,
- Timer for supplementary heat register bypass lock elapsed.

**Display note:** Night-time cooling active.

If the temperature conditions mean that cooling is not possible, fan operation is interrupted for 50 min. After this time, a further attempt is made at cooling (10 minute fan operation).

#### Flush mode

Unit is operated with the volumetric flow set by the user, e.g. max. air volume replacement in defined time frame. Activation possible using week time program and sensor input (note configuration for sensor inputs). Fan operation can be adjusted using specified air volume (max. M<sup>3</sup>/h possible).

**Display note:** Flush mode active.

### 16.3.5 Amount of air for volumetric flow compensation (Eco supply air)

**Parameters:** Volumetric flow compensation

**Set value** dependent on ventilation unit type → Volumetric flow of ventilation level.

Activation using potential-free switching contact, clamped on sensor input (note configuration for sensor inputs). Supply air fan is operated with set air volume.

Function: Is used to compensate for air from exhaust air systems (e.g. range hood) in the room.

**Display note:** Volumetric flow compensation active.

### 16.3.6 Unit filter

**Parameters:** Filter service life, unit filter

**Set value:** 3 to 12 months

**Parameters:** Filter change, unit filter

**Set value:** No / Yes

The filter service life of the unit filter is displayed (corresponds to service life of supply air fan). Once the **set timer interval has elapsed, a filter change message appears**. If the filter is changed prematurely, the filter change must be confirmed. This is done by selecting **yes** under Filter change, unit filter.

The filter service life is reset. With the **RLS 1 WR** single control unit, the filter change interval is indicated by the central LED flashing. This is reset by pressing the two arrow keys at the same time for approx. 5 sec.

### 16.3.7 External filter

**Parameters:** External filter

**Set value:** No / Yes

**Parameters:** Filter service life, external filter

**Set value:** 3 ... 6 ... 18 months

**Parameters:** Filter change, external filter

**Set value:** No / Yes

External filter **yes** activates the filter change indicator for an outside air filter upstream of the ventilation unit.

If the filter is changed prematurely, the filter change must be confirmed. This is done by selecting **yes** under 'Filter change' 'External filter'. The filter service life is reset.

### 16.3.8 Room filter

**Parameters:** Room filter

**Set value:** No / Yes

**Parameters:** Filter service life, room filter

**Set value:** 1 ... 2 ... 6 months

**Parameters:** Filter change, room filter

**Set value:** No / Yes

Room filter **yes** activates the filter change indicator for the room filters in the air inlets, e.g. for exhaust air filter elements. If the filter is changed prematurely, the filter change must be confirmed. This is done by selecting **yes** under 'Filter change' 'Room filter'. The filter service life is reset.

### 16.3.9 Duration of ventilation level

**Parameters:** Duration of ventilation level (pause ventilation)

**Set value:** 1 ... 30 ... 120 min

Operating time of a manually selected ventilation level in **Auto sensor** or **Auto time** operating mode or **intermittent ventilation**.

### 16.3.10 Motion detector overrun time

**Set value:** 5 ... 12 ... 120 min

Duration of unit operation after room use is last detected by motion detector.

**Comments:** If units are fitted with motion detectors, unit operation is only activated once room use is registered (motion detected).

#### Exception: Auto time operating mode

Motion detector is only active if it was set/activated within the time programme. If unit operation is activated by the motion detector, the unit is always operated in a demand-driven manner based on the measurements of connected sensors (CO<sub>2</sub>, VOC).

## 16.4 Ventilation time programme

### Regular time program/Holiday time programme

The time programs are activated by the Auto time operating mode. The regular time programme is always activated. The holiday time programme can be activated with time limits by specifying a time range using the **Start date for holiday time programme** and **End date for holiday time programme** parameters. The **Holiday time programme active** notice is present for the duration of the activated holiday time programme.

**Parameters:** Start holiday time

**Set value:** Date entry

**Parameters:** End holiday time

**Set value:** Date entry

You can program a time-of-day programme with 6 time windows and assigned ventilation level/function for every day of the week. The time-of-day programmes can be programmed individually. Alternatively, they can be programmed for several days by activating the desired days of the week. Individual days can also be copied later on. The ventilation level/function activated by the weekly time programme remains active until it is replaced by another air level/function starting within the time program.

### Setting options Regular time programme/Holiday time programme

\* **Default setting in time window 1: Regular time programme = nominal ventilation (nominal), Holiday time programme = moisture protection ventilation (moisture protection)**

Day of the week	Switching point time window 1 to 6	Ventilation level/ Zone	From to
Monday Tuesday Wednesday Thursday Friday Saturday Sunday	1   <b>Settings the same for time windows 2 to 6.</b>	<ul style="list-style-type: none"> <li>● Off</li> <li>● Humidity protection</li> <li>● <b>Reduced*</b></li> <li>● <b>Nominal*</b></li> <li>● Intensive</li> <li>● Night cooling</li> <li>● Flush mode</li> <li>● Sensor mode</li> <li>● Motion detector</li> <li>● Zone 1</li> <li>● Zone 2</li> <li>● Zone sensor</li> </ul>	00:00 23:59

## 16.5 Temperature settings

Room temperature adjustment  
 T SA min cooling  
 Maximum room temperature  
 Room setpoint temperature

### 16.5.1 Room temperature adjustment

**Parameters:** Room temperature adjustment

**Set value:** -3 ... 0 ... +3 K

Causes for deviation in actual room temperature:

- Unfavourable installation location for the touchscreen control unit, an external room sensor or bus room sensor.
- Exhaust air temperature sensor tolerance too high.

This parameter can be used to adjust the actual room temperature. The adjustment is based on the room sensor selected under room sensor configuration .

**Example:** Actual room temperature measured on touchscreen control unit = 20.3 °C. With **Room temperature adjustment** of -0.4 K, an actual room temperature of 19.9 °C is displayed.

### 16.5.2 T supply air min. cooling

**Parameters:** T supply air min. cooling

**Set value:** 8 ... 14 ... 29°C

Limits the minimum supply air temperature if cooling with bypass. Bypass sometimes closes if the set temperature is not being met. The ventilation unit regulates the supply air temperature to the set value.

### 16.5.3 Maximum room temperature

**i** **The minimum temperature difference between the Room Setpoint Temperature parameter and the maximum room temperature is 2 °C. If the temperature falls below the permissible temperature difference, an automatic correction is made.**

**Parameters:** Maximum room temperature

**Set value:** 18 ... 24 ... 30 °C

The control releases cooling via the bypass when the set maximum room temperature is reached (measurement on temperature sensor).

**Conditions for cooling via the bypass**

- T outside air > 5° C with single control unit in solo mode and
- T outside air < T room reference and T room reference > maximum room temperature

### 16.5.4 Room setpoint temperature

**Parameters:** Room setpoint temperature

**Set value:** 18 ... 23 ... 25 °C

## 16.6 Sensor settings

Combi sensor operation  
 Adjustment of humidity combi sensor/temperature combi sensor  
 Sensor 1 configuration:  
 Sensor 1  
 Sensor 1 type  
 Sensor 1 name  
 Sensor 2 configuration:  
 Sensor 2  
 Sensor 2 type  
 Sensor 2 designation  
 Sensor 2 digital function  
 Sensor selection Sensor 3 and 4 configuration active if single control unit parameter switched to inactive  
 CO2 limit value min  
 CO2 limit value max  
 VOC limit value min  
 VOC limit value max  
 Rel. humidity limit value min  
 Rel. humidity limit value max  
 Rel. humidity control voltage 0 V  
 Rel. humidity control voltage 10 V  
 CO2 value control voltage 0 V

CO2 value control voltage 10 V  
 VOC value control voltage 0 V  
 VOC value control voltage 10 V

### 16.6.1 Combi sensor operation

**Parameters:** Combi sensor operation

**Set value:** stepped / linear

**Stepped:** Rel. humidity value limit max. for intensive ventilation. The maximum value always serves as the switching point for dehumidification in the **Auto Time** and **Auto Sensor** operating modes. The minimum value is not taken into account.

**Linear:** Rel. humidity limit min/max for intensive ventilation with linear humidity control in Auto Sensor operating mode. The **maximum value** always serves as the **switching point for dehumidification** in the **Auto Time** and **Auto Sensor** operating modes. The minimum limit value applies to reduced ventilation. Between **RV** and **IV**, regulation is linear, stepless and demand-driven.

**i** **Setting also applies to nominal ventilation for single control unit (RLS 1 WR) in solo mode and linear setting. The limit value settings apply to the humidity value (optional).**

For sensor limit value settings → Chapter 9.6.5, CO2-/VOC-/Rel. Humidity limit value min./max. [► 35].

### 16.6.2 Combi sensor humidity adjustment / Combi sensor temperature adjustment

**Parameters:** Humidity adjustment Combi sensor

**Set value:** -15 ... 0 ... 15 %

**Parameters:** Temperature adjustment Combi sensor

**Set value:** -3 ... 0 ... 3 °C

Corrects any deviations which may arise in the combi sensor humidity/temperature value.

### 16.6.3 Configuration of sensor 1 / sensor 2

**Parameters:** Sensor 1 / sensor 2 configuration

**Set value:** no / yes

**Parameters:** Sensor 1 / sensor 2 type

**Set value:** CO<sub>2</sub>, VOC, r. h., digital, external. If **digital**, then start/stop, night-time cooling, flush mode, motion detector, volumetric flow compensation, supply air mode, operation with exhaust air system.

**Parameters:** Name sensor 1 / sensor 2

**Set value:** **Sensor 1, Sensor 2**, Sensor 3, Sensor 4, bathroom, WC, kitchen, bedroom, children's room, living room, zone 1, zone 2 **yes** activates the connected external sensors named/specified by type. The name appears on the main control unit. If the **digital** type sensor parameter is selected, the 24 V supply voltage can be looped via a pushbutton and returned to the associated 0-10 V input (arrow). When the pushbutton is pressed, the ventilation unit switches to intermittent ventilation for the time stated under Duration of ventilation level. Once this time has elapsed, the ventilation unit switches back to the previously selected ventilation level. For wiring plans → Installation instructions. If flush mode is selected, the ventilation unit is operated for the duration of activation using the set air volume. Flush mode is used to rapidly overcome excess demands on ventilation. **Pre-requirements for night-time cooling:** T room reference > maximum room temperature and T supply air > minimum supply air temperature, T outside air > 5 °C; Timer supplementary heat register bypass interlock elapsed. When night-time cooling is selected and the afore-mentioned conditions are met, the ventilation unit is operated for the duration of the activation with the set air volume with the bypass open.

### 16.6.4 Configuration of sensor 3 / sensor 4

Conditions for connecting sensor 3 and sensor 4: Single control unit inactive parameter

**Parameters:** Sensor 3 / sensor 4 configuration

**Set value:** yes / no

**Parameters:** Sensor 3 / sensor 4 type

**Set value:** CO<sub>2</sub>, VOC, r. h., digital. If **digital**, then Start/Stop, night-time cooling, flush mode, motion detector.

The function of the original single control unit connection on the **RLS** terminal is changed to two more sensor connections:

- 0-10 V inputs on terminal **S1+** for sensor 3 and terminal **S2-** for sensor 4
- 12 V supply voltage on terminals LD 1 - LD3

The supply voltage of sensors 1 and 2 can be used for 24 V sensors. **Yes** activates the connected external sensors named/specified by type. The name appears on the main control unit. If the **digital** type sensor parameter is selected, the 12 V supply voltage can be looped via a pushbutton and returned to the associated 0-10 V input (S1+ or S2-) 6 Main menu settings. When the pushbutton is pressed, the ventilation unit switches to intermittent vent-

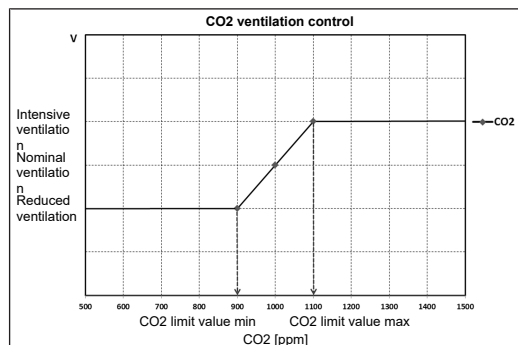
ilation for the time stated under Duration of ventilation level. Once this time has elapsed, the ventilation unit switches back to the previously selected ventilation level.

### 16.6.5 CO<sub>2</sub>-/VOC-/Rel. Humidity limit value min./ max.

- Parameters:** CO<sub>2</sub> limit value min  
**Set value:** 500 ... 800 ... 900 ppm.  
**Parameters:** CO<sub>2</sub> limit value max  
**Set value:** 1000...1230...2000 ppm.  
**Parameters:** VOC limit value min.  
**Set value:** 500...800...900 ppm.  
**Parameters:** VOC limit value max.  
**Set value:** 1000...1230...2000 ppm  
**Parameters:** Humidity limit value min  
**Set value:** 30 ... 35 ... 45 % r. h.  
**Parameters:** Humidity limit value max  
**Set value:** 50 ... 70 ... 90 % r. h.

With **linear** sensor control for ventilation (Auto Sensor operating mode), the volumetric flow varies in a continuously variable manner depending on the current CO<sub>2</sub>/VOC/rel. humidity concentration. Minimum limit values apply to reduced ventilation (RV) and maximum limit values for intensive ventilation (IV). Linear control is used between the two.

#### Example



For information on set value **stepped** or **linear** → Combi sensor operation [► 34].

### 16.6.6 CO<sub>2</sub> value / VOC value / Rel. humidity Control voltage 0 V/10 V

- Parameters:** CO<sub>2</sub> value control voltage 0 V  
**Set value:** 0 ... 800 ... 900 ppm  
**Parameters:** CO<sub>2</sub> value control voltage 10 V  
**Set value:** 900 ... 1230 ... 3000 ppm  
**Parameters:** VOC value Control voltage 0V  
**Set value:** 0 ... 800 ... 900 ppm  
**Parameters:** VOC value Control voltage 10V  
**Set value:** 900 ... 1230 ... 3000 ppm  
**Parameters:** Rel. humidity control voltage 0 V  
**Set value:** 0 ... 100 % r. h.  
**Parameters:** Rel. humidity control voltage 10 V  
**Set value:** 0 ... 100 % r. h.

Control voltages 0 V and 10 V are used to define the characteristic curves of the sensors. The sensor characteristic curve must be linear.

### 16.7 Fireplace (ZP)

Function can be switched on with an additional circuit board ZP.

- Parameters:** Fireplace safety function  
**Set value:** No / Yes

Activates the fireplace function if the ventilation unit is operated in conjunction with a fireplace. After installation, the optional additional circuit board must be switched to active with **yes**.

### 16.8 Brine earth heat exchanger (ZP 1, HP switching contact)

**Additional circuit board ZP 1** = accessories for ventilation units:  
 WS 310/410, WS 320/470, WS 170, WS 160 Flat, WS 300 Flat  
**Option for connecting** to main circuit board with **HP switching contact** on  
 WS 310/410, WS 320/470, WS 160 Flat, WS 300 Flat and Trio.

- Parameters:** Brine earth heat exchanger  
**Set value:** no / yes  
**Parameters:** Brine circulation pump regulation  
**Set value:** regulated / **unregulated**  
**Parameters:** T air inlet offset heating

- Set value:** 0 ... 2 ... 5 K  
**Parameters:** T air inlet, hysteresis heating  
**Set value:** 1 ... 6 K  
**Parameters:** T air inlet, hysteresis cooling  
**Set value:** 2 ... 6 K

**i** **WS 310/410, WS 320/470, WS 170, WS 160 Flat, WS 300 Flat: Pre-requirements for the additional circuit board 1 = DIP switch of ZP 1 set to brine earth heat exchanger and activated with brine earth heat exchanger parameter.**

Additional circuit board 1 can be used to control a brine earth heat exchanger with a **regulated or unregulated pump**. A brine earth heat exchanger with an **unregulated pump** can be controlled via the switching contact.

**i** **WS 310/410, WS 320/470, WS 160 Flat, WS 300 Flat and Trio: For connection on switching contact – Basic settings.**

Pre-requirements for connection on switching contact: Brine earth heat exchanger is selected under 'Switching contact' parameter (→ Switching contact function [► 32]). The T air inlet offset heating is needed so that when a brine earth heat exchanger and PTC heat register are present in the ventilation unit, heating is first undertaken using the heat exchanger. An electric heat register is only activated when the temperature drops further.

T air inlet hysteresis cooling relates to the T supply air min cooling parameter → T supply air min. cooling [► 34].

#### Conditions for heating

##### Switch on brine CP when

- T air inlet (air temperature in outside air connector) < minimum air inlet temperature (factory setting) + T air inlet offset heating.

##### Switch off brine CP with unregulated pump when

- T air inlet (air temperature in outside air connector) > minimum air inlet temperature (factory setting) + T air inlet offset heating + 1 K.

##### Switch off brine CP with regulated pump when

- the control voltage has fallen to 0 V.

#### Conditions for cooling

##### Switching on brine CP

The air is cooled when all 3 conditions are met:

- Summer season. Does not apply to single control unit (RLS 1 WR) in solo mode because the Season parameter is not queried.

- T<sub>R</sub> (room temperature) > set maximum room temperature → Room temperature adjustment [► 34] + 1 K
- T air inlet (air temperature in outside air connector) > T supply air min cooling → T supply air min. cooling [► 34] + T air inlet hysteresis cooling.

To prevent the circulation pump from synchronising, the temperature at the air inlet must be greater than the minimum air inlet temperature by the set amount of hysteresis.

#### Switching off brine CP

The air is no longer cooled if one of the following conditions is met:

- T<sub>R</sub> (room temperature) < set maximum room temperature → Room temperature adjustment [► 34]

or

- T air inlet (air temperature in outside air connector) < T supply air min cooling → T supply air min. cooling [► 34]

The circulation pump switches off if the temperature at the T air inlet sensor falls below the minimum T air inlet because the minimum supply air temperature T supply air min. cooling cannot be maintained.

With a **regulated pump**, when the switch-on temperature is reached, a defined voltage is set so that the T supply air min. cooling is reached. The temperature can then be maintained with the minimum use of energy. The pump is switched off as soon as the defined voltage falls to 0 V, as input on the control.

### 16.9 Zone ventilation (ZP1)

For **additional board ZP 1** see accessories

**To activate**, switch additional circuit board 1 to zone ventilation with the DIP switches and set the **Zone ventilation** parameter to **yes**.

**Parameters:** Zone ventilation

**Set value:** no / yes

**Parameters:** Reducing volumetric flow

**Set value:** 0 ... 30 ... 60 %

**Parameters:** Sensor zone 1

**Set value:** 0 ... 4

**Parameters:** Sensor zone 2

**Set value:** 0 ... 4

**Parameters:** Rotational direction

**Set value:** right

**Parameters:** Deviation from middle position

**Set value:** -90 ... 0 ... 90 °

**Parameters:** Deviation from end stop Zone 1\*

**Set value:** 0 ... 90 °

**Parameters:** Deviation from end stop Zone 2\*

**Set value:** -90 ... 0 °

\*Positive values in direction of zone 2, Negative values in direction of zone 1

The zone ventilation distributes the air volumes over two room zones (external zone shutter needed).

If Auto Time operating mode is selected, the ventilation time programme (→ Ventilation time programme) runs with the time windows and ventilation levels programmed for zone 1 and zone 2.

If zone ventilation is activated, the volumetric flow is reduced by the set percentage.

#### Zone ventilation with sensor control

**[i] Only wired sensors can be used (CO<sub>2</sub>, VOC, humidity types).**

If sensors are installed in both zones, a sensor control can be set → Ventilation time programme, ventilation time programme, Zone Sensor setting.

The room zone saved in the time programme or the room zone with the poorer measured air quality receives the larger air volume. The other zone receives the minimum air exchange needed for hygiene.

This can be adapted to the requirements by changing the limit stops of the zone shutter.

#### Configure zone ventilation as follows

- Same pressure losses in both supply air channels
- Pressure losses of less than 50 Pa

### 16.10 3-way air shutter (ZP 1)

For **additional board ZP 1** see accessories

**To activate**, switch additional circuit board 1 to 3-way air shutter with the DIP switches and set the **3-way air shutter** to yes.

**Parameters:** 3-way air shutter

**Set value:** No / Yes

**Parameters:** Lower temperature limit

**Set value:** -10 ... 5 ... 10°C

**Parameters:** Upper temperature limit

**Set value:** 15 ... 20 ... 30°C

**Parameters:** Hysteresis

**Set value:** 2 ... 6 K

For additional information about the 3-way air shutter → Air earth heat exchanger 3-way air shutter.

Above or below the set temperature limits (in relation to outside temperature), the 3-way air shutter is set so that the air is guided via the air earth heat exchanger and cooled or heated.

If temperatures are within the limit values, the air is drawn in directly from outside without passing through the air earth heat exchanger. The extra outside air temperature sensor needed (PT 1000) is connected on the additional circuit board.

### 16.11 Supplementary heating (ZP 1, HP switching contact)

For **additional board ZP 1** see accessories. **Connection options** to main board with **MB switching contact**

**Parameters:** Supplementary heating

**Set value:** no / yes

**Parameters:** Hysteresis setpoint temperature

**Set value:** 0.1 ... 0.3 ... 1 K

For additional information about the supplementary heating → Supplementary heating control .

Supplementary heating, e.g. using an electric or hydraulic heat register. The Hysteresis setpoint temperature parameter can still be set for adjustment purposes. The hysteresis relates to the room setpoint temperature set in the short code menu.

### 16.12 Pressure consistency (ZP 2)

For **additional board ZP 2** see accessories

**[i] The ventilation levels and operating modes cannot be adjusted in operation with constant pressure. The functions are disabled.**

**[i] If 'Operation with constant pressure' parameter set to yes → initialisation: Ventilation unit runs for 3 minutes with reference volumetric flow and determines the pressure in the air duct. Then the fan selected using the DIP switch runs at the duct pressure established. The other fan conveys the same volumetric flow.**

The fans can also be controlled with constant pressure (rather than constant volumetric flow).

The pressure is measured in the supply air or exhaust air duct, depending on where the pressure sensor is installed. The relevant fan is controlled as the master fan, the other (slave fan) is operated with the same volumetric flow as the master fan.

To activate operation with constant pressure and to enter the limit values for pressure consistency regulation. When the pressure loss at the supply air duct changes (e.g. switching over to disk valve), the pressure changes and the master fan again regulates to reference pressure.

#### Reference volumetric flow

The reference volumetric flow can be set in the 'Pressure consistency' parameter group.

To set a desired volumetric flow in nominal ventilation, fully open all valves. The unit is initialised and determines the drop in pressure at the differential pressure sensor with set volumetric flow (reference pressure).

The ventilation unit is controlled such that the reference pressure remains stable within a defined tolerance range.

#### Reference pressure

The reference pressure can be set in the 'Pressure consistency' parameter group.

Enter the pressure calculated by the planning office here. This is kept constant during operation.

**Parameters:** Pressure consistency

**Set value:** no / yes

**Parameters:** Reference

**Set value:** Pressure / volumetric flow

**Parameters:** Reference volumetric flow

**Set value:** m<sup>3</sup>/h

**Parameters:** Pressure

**Set value:** 10 - 200 Pa

### 16.13 Filter monitoring (ZP 2)

For **additional board ZP 2** see accessories

**Parameters:** Filter monitoring

**Set value:** No / Yes

**Parameters:** Permissible delta p

**Set value:** 30 - 100 %

**Parameters:** Start initialisation Filter characteristic curve

Alternative monitoring of filter usage times using pressure measuring sensor.

This involves determining a differential pressure and saving a pressure loss characteristics curve for every volumetric flow (HPV, RV, NV, IV) with clean filters.

The 'Permissible delta p' parameter specifies the maximum permissible increase in pressure in %.

**[i] Before activating filter monitoring, be sure to insert new air filters in the ventilation unit.**

**[i] If the 'Filter monitoring' parameter is set to yes, the ventilation unit is set to the current pressure loss – the unit runs through the entire volumetric flow range from RV to IV for 10 minutes.**

This initialisation sequence takes place whenever a filter change is acknowledged.

For additional information about filter monitoring → accessories instructions.

### 16.14 EnOcean wireless (E-SM plug-in module)

**Parameters:** EnOcean wireless

**Set value:** no / yes

**Parameters:** Teaching mode

**Set value:** inactive / active

**Parameters:** Unit list

**Set value:** inactive / active

**Parameters:** Teach-out units

**Set value:** Here you can either teach-out all or just individual EnOcean wireless units.

For additional information about the EnOcean wireless plug-in module E-SM → EnOcean/KNX plug-in modules or accessories instructions.

### 16.15 KNX (plug-in module K-SM)

**Parameters:** KNX

**Set value:** no / yes

For additional information about the KNX plug-in module K-SM → EnOcean/KNX plug-in modules accessories instructions.

### 16.16 BACnet

<https://www.maico-ventilatoren.com/service/downloads>

### 16.17 Switching test

**Parameters:** Supply air fan

**Set value:** Off / On

**Parameters:** Exhaust air fan

**Set value:** Off / On

**Parameters:** Preheating register

**Set value:** Off / On

**Parameters:** Switching contact Basic circuit board (main board)

**Set value:** Off / On

	Switching statuses
	Operating hours

### 16.18 Internet

**Parameters:** IP address configuration

**Set value:** Static / Dynamic DHCP (factory setting)

**Parameters:** IP address

**Setting value:** dynamic

**Parameters:** Subnet mask

**Setting value:** dynamic

**Parameters:** Gateway

**Set value:** —

**Parameters:** DNS

**Set value:** —

**Parameter:** air@home

**Parameters:** No / Yes

**Parameters:** Web server reset login

**Set value:** reset / do not reset

### 17 Main menu value call-up



Current system values, such as temperature and humidity measurement values or system statuses, can be retrieved in the main menu value call-up.

### 17.1 Operating structure for call-up

	Ventilation
	Temperatures
	Sensors

### 17.2 Ventilation

Parameters	Display
Current ventilation level	Current ventilation level running
Current volumetric flow	Current volumetric air flow
Supply air fan speed	Current fan speed
Exhaust air fan speed	Current fan speed
Time remaining until external filter change	Remaining time (days), until external filter has to be changed
Time remaining until unit filter change	Remaining time (days), until unit filter has to be changed
Time remaining until room filter change	Remaining time (days), until room filter has to be changed

### 17.3 Temperatures

Parameters	Display
T room reference	Temperature of the temperature sensor selected under Room sensor configuration [▶ 32]. A set <b>Room temperature adjustment</b> is taken into account
T outside air upstream of EHE	Room temperature measured at an external room sensor. A set <b>Room temperature adjustment</b> is taken into account
T air inlet, unit	Measured outside air temperature downstream of brine earth heat exchanger and/or at unit input
T supply air	Supply air temperature measured in the unit

Parameters	Display
T exhaust air	Exhaust air temperature measured in the unit (combi sensor)
T outgoing air	Outgoing air temperature measured in the unit

### 17.4 Sensors

Parameters	Display
Rel. humidity value internal	Relative humidity of exhaust air collected in unit measured with combi sensor. A correction value set under <b>Combi sensor humidity adjustment</b> is taken into account.
Value of sensor 1	Saved sensor type, its room assignment or the current measurement or selected function and its status.
Value of sensor 2	Saved sensor type, its room assignment or the current measurement or selected function and its status.
Value of sensor 3	Saved sensor type, its room assignment or the current measurement or selected function and its status.
Value of sensor 4	Saved sensor type, its room assignment or the current measurement or selected function and its status.
Sensor for relative humidity r. h. external (KNX or Modbus)	Saved sensor type, its room assignment and the current measured value. These sensors are also taken into account in Auto Sensor mode.
Sensor for air quality AQ, external (KNX or Modbus)	Saved sensor type, its room assignment and the current measured value. These sensors are also taken into account in Auto Sensor mode.

### 17.5 Switching statuses (outputs)

Parameter	Display
Supply air fan	Supply air fan on or off
Exhaust air fan	Exhaust air fan on or off
Bypass shutter	Bypass position open or closed
Heat register	Heat register on or off
Switching contact Basic circuit board (main circuit board)	Switching contact relay active or inactive
Brine circulating pump (ZP 1)	Brine circulating pump on or off
Zone shutter (ZP1)	Zone shutter open or closed
3-way air shutter	3-way air shutter, EHE open or closed
Supplementary heating relay (ZP1)	Supplementary heat register active or inactive

### 17.6 Operating hours

Current runtime/operating hours of ventilation levels and selected components.

Parameters	Display
Humidity protection ventilation level	Operating hours of fans in humidity protection ventilation
Reduced ventilation level	Operating hours of fans in reduced ventilation
Nominal ventilation level	Operating hours of fans in nominal ventilation
Ventilation level Intensive ventilation	Operating hours of fans in intensive ventilation.
Total ventilation	Total operating hours of the two fans
Heat register	Operating hours of heat register
Switching contact Basic circuit board (main board)	Operating hours of switching contact
Brine circulation pump (ZP 1)	Operating hours of brine circulation pump
Zone shutter (ZP 1)	Operating hours of zone shutter

Parameters	Display
3-way air shutter (ZP 1)	Operating hours of 3-way air shutter
Supplementary heating relay (ZP 1)	Operating hours of supplementary heat register relay

## 17.7 Internet

IP configuration  
 IP address  
 Subnet mask  
 Gateway  
 DNS  
 AIR@home

## 17.8 EnOcean wireless

- In the EnOcean wireless menu, select **3rd units list**
- Once a unit is selected, the list of components appears with detailed information about the EnOcean wireless unit, such as EEP code, name etc.

Parameters	Display
List of components	Values & status of individual components.

## 17.9 Fault messages

The last five active faults are displayed in the **Faults** menu.

Supply air fan  
 Exhaust air fan  
 Communication main control panel (= Touchscreen control unit or Comfort single control unit)  
 Sensor: T exhaust air  
 Sensor: T air inlet, unit  
 Sensor: T outgoing air  
 Sensor: T supply air  
 Sensor: T room BUS  
 System memory  
 System bus  
 Combi sensor  
 Additional circuit board 1  
 Additional circuit board 2  
 Bypass  
 Supply air temperature too cold

Exhaust air temperature too cold  
 Frost protection  
 Zone shutter  
 External pre-heating  
 Pressure constancy setpoint not reached

**i** **To remedy faults, please contact the specialist electrical installer responsible for operating your unit.**

## 17.10 Information

Notes provide information on current system statuses.

## 18 Special functions

### 18.1 Excess humidity protection

Excess humidity protection protects the residential unit from excess humidity. If the exhaust air humidity exceeds the set humidity limit value (→ Sensor settings [▶ 34]), the ventilation unit switches to intensive ventilation until the room air humidity has fallen to 3 % below the set max. limit value. The ventilation unit then switches back to the last ventilation level used.

The maximum humidity limit value can be set from 50 to 70 % r. h. → Sensor settings [▶ 34].

**i** **This function is always active and cannot be disabled. Exception: In Eco mode supply air, excess humidity protection is deactivated.**

**i** **The controller only activates excess humidity protection if the outside air has an absolute humidity lower than that of the exhaust air.**

### 18.2 Special excess humidity protection function for KBET variants

**i** **Special excess humidity protection function for KBET units with enthalpy heat exchanger, bypass and PTC heat register.**

If the **relative humidity limit value max** is **not undershot** within 48 hours, the bypass opens and the supply air is heated with the preheating register. If the value then falls below the limit value, the ventilation unit switches back to the last ventilation level used. The bypass closes and the preheating register switches off.

## 18.3 Auto Sensor operation

### Demand-driven operation.

Activates the automatic operation, with sensor control, so that hygienic, perfect ventilation is ensured. The ventilation control takes place based on the humidity and/or CO<sub>2</sub>/VOC air quality values. The automatic mode is deactivated for a limited period of time if the ventilation level is manually adjusted. The duration of manual operation depends on the Duration of Ventilation Level parameter.

The operating mode can be selected from any main control unit (touchscreen control unit, APP, web tool). If nominal ventilation is called up with a single **RLS 1 WR** control unit (in Solo mode), the ventilation unit also switches to Auto Sensor.

## 18.4 Bypass

Units with a bypass are equipped with a bypass controller. This ensures passive cooling of the building (if the boundary conditions for this are met) and when cooling, ensures that the temperature does not fall below the minimum supply air temperature → Temperature settings Maximum Room Temperature parameter and Cooling Supply Air T parameter.

## 18.5 Frost protection strategies

**i** **Units with preheating register: If the heater power rating is not sufficient under extreme conditions (high volumetric flow and very low outside temperature), the ventilation unit switches back one ventilation level.**

### 18.5.1 Ventilation units without preheating register

If the outgoing air temperature falls to the set value **T outgoing air min.** (fixed factory setting), the supply air fan switches off (regardless of heat exchanger type). If further exhaust air causes the outgoing air temperature to increase again (set increase in temperature in outgoing air, fixed factory setting), the supply air fan switches on again.

If using another upstream, controlled form of pre-heating (brine EHE, electrical pre-heating), the pre-heating is used to keep the unit free of frost. Should the outgoing air temperature fall below the set **T outgoing air min.** despite this, the ventilation unit switches to fault after a short delay time.

## 18.5.2 Units with preheating register and sensitive heat exchanger

A controlled preheating register keeps the ventilation unit free of frost and protects the heat exchanger from icing over. The ventilation unit controls the temperature at the unit inlet to the **minimum air inlet temperature** (factory setting).

If the outgoing air temperature falls below the outgoing air min. value set in the factory, despite the presence of the preheating register, the ventilation unit switches off. A frost protection fault appears on the control unit.

## 18.5.3 Ventilation units with preheating register, sensitive heat exchanger and additional pre-heating

If additional pre-heating is connected upstream (brine EHE, electric heating register) and controlled via the unit control, the pre-heating ensures that the unit remains free of frost.

The pre-heating switches on if the temperature falls below the **minimum air inlet temperature** (factory setting) + **T air inlet offset heating**. Should the air inlet temperature fall to the minimum air inlet temperature despite this, the additional preheating register is activated.

## 18.5.4 Units with preheating register and enthalpy heat exchanger

Units with preheating register and enthalpy heat exchanger have a special frost protection strategy. The combi sensor fitted in the exhaust air duct of the ventilation unit determines the exhaust air humidity. The freezing temperature is calculated on the basis of the exhaust air humidity and the current volumetric flow.

The preheating register controls the unit inlet temperature using this calculated value + an offset so that the enthalpy heat exchanger cannot freeze. The enthalpy heat exchanger reaches a freezing temperature when the unit inlet temperature is between -5 °C to -12 °C, depending on humidity and volumetric flow.

## 18.6 Switching contact (potential-free)

**Functions which can be switched** with the potential-free contact on the main board:

- Alarm
- Filter change
- Operating display
- Supplementary heating
- Pre-heating
- Shutter
- Brine EHE (unregulated pump)
- Cooling function

**Alarm function:** Switching contact open during operation. In the event of a fault, the contact remains closed until acknowledged.

**Filter change function:** The switching contact closes if a filter change is imminent.

**Operating display function:** If fans are switched to active (in ventilation level HPV, RV, NV or IV), the switching contact closes. The contact remains open when switching off or in the event of a fault.

**NOTICE With pre-heating/supplementary heating, incorrect installation will result in unit damage.**

If external pre-heating or supplementary heating is selected, the power supply for the component should be switched via an external relay.

**Supplementary heating function:** The switching contact switches a downstream heat register on/off. The setting function of the supply air temperature is activated in the Temperature short code menu. The supplementary heat register's supply voltage is led via an external relay and not via the contact on the basic circuit board.

**Supplementary heating on:** Switches on automatically when the temperature falls below the room setpoint temperature.

**Supplementary heating off:** Switches off automatically when the actual room temperature exceeds the room setpoint temperature.

The actual room temperature is determined using the selected temperature sensor.

**Pre-heating function:** The switching contact switches an upstream external pre-heating unit (electric/hydraulic) on/off. The pre-heating keeps the unit free of frost.

**Pre-heating on:** Switches on automatically if the temperature falls below the minimum air inlet temperature (factory setting) + T air inlet offset heating.

**Pre-heating off:** Switches off automatically if the minimum air inlet temperature (factory setting) + T air inlet offset heating is exceeded.

**Shutter function:** The switching contact closes as soon as the fans switch on.

If there is no speed, the contact opens. This also happens during pauses when operating with humidity protection.

**Cooling function:** The switching contact closes as soon as the max. room temperature has been exceeded.

## 18.7 Contact for external safety device

An external safety device (differential pressure controller, smoke detector, fire alarm control panel) can be connected to terminal X2 (12 V).

### Air-ventilated fireplaces

If the ventilation unit is being operated at the same time as an air-ventilated fireplace, a differential pressure controller is needed as the safety device. The differential pressure controller prevents the ventilation system from being operated if the air pressure in the fireplace's installation area falls by the permitted pressure in relation to the flue draught.

If this happens, the ventilation unit switches off. The differential pressure controller is connected as a normally closed contact. When the impermissible partial vacuum is reached, the differential pressure controller opens and thereby directly interrupts the current supply to the fans. An electric heat register, if present, shuts off too.

The message **External safety shutdown triggered** appears on the control unit.

If the differential pressure controller is closed, the ventilation unit starts up again.

### External safety device

If the safety device connected to terminal X2 (12 V) is triggered (pressure error, smoke etc.), the ventilation unit shuts down automatically → parameter Acknowledgement of external safety device [▶ 32].

## 18.8 Switching test

A switching test can be used to check the following unit or accessory components.

- Supply air / outside air fan
- Exhaust air / outgoing air fan
- Bypass shutter
- Heat register (on main circuit board)
- Switching contact Basic circuit board (main circuit board)

- Brine circulating pump (with ZP 1)
- Zone shutter, zone 1 and 2 (with ZP 1)
- 3-way air shutter (with ZP 1)
- Supplementary heating relay (with ZP 1)

You receive information as to whether the components are currently switched on or off and/or are open or closed.

## 18.9 Operation via app / web tool

1. Make the connection as described in the installation instructions for the ventilation unit. In addition, set the **AIR@home** parameter to **yes** under Settings/Internet using the commissioning software or the **RLS T2 WS**.
2. Call up **AIR@home web tool** ([www.air-home.de](http://www.air-home.de)) or **AIR@home APP**.
3. Log in with the access details emailed to you during registration.

## 18.10 Factory settings

**i Any settings made on the unit will be irretrievably lost when the unit is reset to the factory settings. Back up the data with the commissioning software before resetting.**

The unit settings can be reset with the two factory settings functions.

### Resetting customer & installer level

Complete factory setting, all unit parameters are reset to the factory settings.

### Resetting customer level

All settings undertaken at customer level are reset to factory setting. The settings undertaken in the installer menu are retained.

## 19 Functions of additional circuit board ZP 1

There are **2 slots** for optional additional circuit boards (ZP 1 or ZP 2) on the control console. Any combination of circuit boards is possible. Installation is as described in the accessories instructions.

**DIP switch setting options on ZP 1 (only 1 function can be set)**

- Brine EHE
- Zone ventilation
- 3-way air shutter
- Supplementary heating

## 19.1 Brine earth heat exchanger control

The outside air can be heated in the winter and cooled in the summer with a brine earth heat exchanger.

No extra temperature sensor is needed to control the brine circulation pump (controlled or uncontrolled brine CP). This is handled by the air inlet temperature sensor in the ventilation unit.

In heating mode, the brine circulation pump is controlled using the unit-specific frost protection strategy.

For further information → Frost protection strategies and Brine EHE (ZP 1).

## 19.2 Zone ventilation

Units with zone ventilation can feed different amounts of the volumetric air flow provided into 2 room zones. For example, in zone 1 (living areas) and zone 2 (bedrooms). The volumetric flow of one zone can be reduced by up to 60 %.

**Zone ventilation** is only active in the **Nominal ventilation** level. It is deactivated in the other ventilation levels or if the bypass is open.

**Zones 1 and 2** are set in the **Auto Time operating mode** using a time programme. 4 time segments can be saved per day with supply air volumes defined for zones 1 and 2.

The **zone sensor** is set in the **Auto Time operating mode** using a time programme. The air quality values determined with CO<sub>2</sub> and/or VOC and humidity sensors are used for demand-based zone ventilation. The ventilation unit controls the amounts of supply air automatically. 4 time segments can be saved per day with supply air quality defined for the zone sensor.

For further information → Zone ventilation (ZP1) and Ventilation time programme [▶ 33].

## 19.3 Air earth heat exchanger 3-way air shutter

The 3-way air shutter controls the transport of outside air from outside via an earth-air heat exchanger or directly. The air shutter is opened or closed for this purpose.

During the transitional times in particular, instances may occur when the outside temperature is warmer than the temperature of air passing through the earth heat exchanger. If heating, this means that the outside air can be used more efficiently than the outside air passing through the earth heat exchanger.

Above and below the set temperature limits, the outside air is drawn in via an earth-air heat exchanger.

For further information → 3-way air shutter (ZP 1).

## 19.4 Supplementary heating control

### NOTICE Incorrect installation will result in unit damage.

If supplementary heating is selected, the power supply for the component should be switched via an external relay.

### NOTICE Unit damage from incorrectly connecting the power supply.

The load current must be provided via an external supply. The load current must not be switched via the main board.

For further information → Supplementary heating (ZP 1).

## 20 Functions of additional circuit board ZP2

There are **2 slots** for optional additional circuit boards (ZP 1 or ZP 2) on the control console. Any combination of circuit boards is possible. Installation is as described in the accessories instructions.

### DIP switch setting options on ZP 2 (only 1 function can be set)

- Pressure constants for controlling the fans
- Filter monitoring via pressure measuring sensor

### 20.1 Pressure constants for controlling the fans

For further information → Pressure consistency (ZP 2).

**i** The ventilation levels and operating modes cannot be adjusted in operation with constant pressure. The functions are disabled.

**i** If 'Operation with constant pressure' parameter set to yes → **initialisation: Ventilation unit runs for 3 minutes with reference volumetric flow and determines the pressure in the air duct. Then the fan selected using the DIP switch runs at the duct pressure established. The other fan conveys the same volumetric flow.**

The fans can also be controlled with constant pressure (rather than constant volumetric flow). The pressure is measured in the supply air or exhaust air duct, depending on where the pressure sensor is installed. The relevant fan is controlled as the master fan, the other (slave fan) is operated with the same volumetric flow as the master fan.

To activate operation with constant pressure and to enter the limit values for pressure consistency regulation.

When the pressure loss at the supply air duct changes (e.g. switching over to disk valve), the pressure changes and the master fan again regulates to reference pressure.

### Reference volumetric flow

The reference volumetric flow can be set in the Pressure Constancy parameter group.

To set a desired volumetric flow in nominal ventilation, fully open all valves.

The unit is initialised and determines the drop in pressure at the differential pressure sensor with set volumetric flow (reference pressure).

The ventilation unit is controlled such that the reference pressure remains stable within a defined tolerance range.

### Reference pressure

The reference pressure can be set in the Pressure Constancy parameter group.

Enter the pressure calculated by the planning office here. This is kept constant during operation.

### 20.2 Filter monitoring with pressure measuring sensor

For further information → Filter monitoring (ZP 2) [▶ 36]. Alternative monitoring of filter usage times using pressure measuring sensor. This involves determining a differential pressure and saving a pressure loss characteristics curve for every volumetric flow (HPV, RV, NV, IV) with clean filters.

With the *Permissible Delta p* parameter, the maximum permissible increase in pressure is specified in %.

**i** Before activating filter monitoring, be sure to insert new air filters in the ventilation unit.

**i** If the Filter monitoring parameter is set to yes, the ventilation unit is set to the current pressure loss – the unit runs through the entire volumetric flow range from RV to IV for 10 minutes.

This initialisation sequence takes place whenever a filter change is acknowledged. For additional information about filter monitoring, see accessories instructions.

## 21 EnOcean/KNX plug-in modules

### EnOcean components

Install plug-in module in accordance with the accessory instructions.

### KNX components

The installer level cannot be selected via KNX. Use the commissioning software, the AIR@home APP or the AIR@home web tool for this.

For parameters and possible functions → accessories instructions.

## 22 Cleaning/maintenance

**i** Cleaning and maintenance work may only be carried out by the specialist installer → Safety instructions supplement.

- Clean or service the ventilation unit at least **every 2 years**.
- **Never** operate the ventilation unit **without an air filter**.
- **Only use original air filters**.

**⚠ CAUTION Risk of burning from hot housing parts on ventilation units with preheating register.**  
Do not touch the heat register. Wait until the heat register and the housing parts have cooled off.

### 22.1 Changing air filters

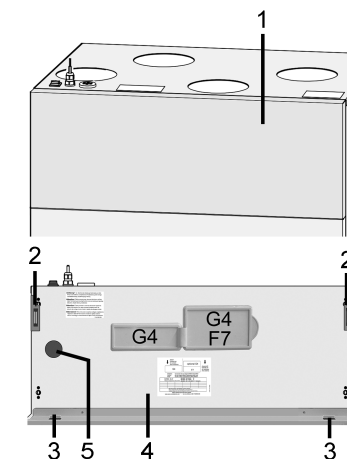
When a filter change is due, the LED of ventilation level II flashes regularly at longer intervals on the **RLS 1 WR**. A filter change indicator appears on **RLS T2 WS** touchscreen control unit. Ventilation level II flashes regularly on the **RLS G1 WS**.

**Change the air filter when the filter change indicator appears.**

For information on filter changes → operating instructions.

### 22.2 Cleaning the condensate drain and siphon

- Cleaning interval: **Every 2 years**
- **Fill the siphon up with water after long dry periods.**



1	Front panel
2	Magnet
3	Tab
4	Inner cover

1. Switch off ventilation unit with main switch, disconnect at all poles from the power supply, secure against being accidentally switched back on and position a visible warning sign.
2. Tilt front panel forwards at the two top corners (detach from the magnets) and remove upwards.
3. Loosen the 4 screws of the inner cover (bayonet lock) and remove it. **Note information on sticker.**
4. Remove deposits from condensate drain area and flush drain pipe.  
**The siphon must be filled with water so that the ventilation unit does not draw in infiltration air.**
5. Insert inner cover into the bottom housing rail, close it and secure it with 4 screws (bayonet lock).
6. Fit front panel in the two lugs and close (magnets).
7. Switch on the ventilation unit.



## 22.3 Cleaning heat exchanger and unit inside

### • Cleaning interval: Every 2 years

1. Switch off ventilation unit with main switch, disconnect at all poles from the power supply, secure against being accidentally switched back on and position a visible warning sign.
2. Removing the front cover(s). **Note information on sticker.**

**NOTICE** The sealing strip will be damaged if the heat exchanger is pulled out or inserted at an angle.

Do not twist heat exchanger. Do not move the ventilation unit.

3. Pull heat exchanger carefully and evenly out of ventilation unit.
4. Vacuum the **sensitive heat exchangers** with a standard vacuum cleaner.  
Thoroughly flush **enthalpy heat exchanger** with water or soapy water, drip off and let it dry well.
5. Wipe down the interior walls of the ventilation unit with a cleaning cloth.
6. Carefully slide heat exchanger into housing until stop is reached → **position sticker**.
7. Attaching the front cover(s).
8. Switch on the ventilation unit.

## 23 Fault rectification

### **1** Fault rectification is only permitted by the specialist installer → Safety instructions supplement.

Fault messages are displayed on the control units, of the APP or the web tool.

In the event of a fault, the ventilation unit switches to emergency mode. The fault symbol along with the time and date of the fault appear on screen. All 3 LEDs flash on the RLS 1 WR.

### 23.1 Safety shutdown

#### Timer for fault messages

The control only reacts to a sensor failure after 10 minutes. Wait 10 minutes after acknowledging a temperature sensor error and then check the temperature value for plausibility. Inform your specialist installer if the error is still present.

### Supply air temperatures too low

If the supply air temperature falls to 5 °C, the ventilation unit shuts down completely for reasons of safety. The fault message **Supply air T too cold** is displayed on the **RLS T2 WS**. All 3 LEDs flash on the **RLS 1 WR**. If the supply air temperature again increases to at least 10 °C, the ventilation unit starts up automatically.

### Exhaust air temperatures too low

If the exhaust air temperature falls below 12 °C, the ventilation unit shuts down to prevent rapid, unwanted cooling of the building. If this happens, there is a malfunction in the external heating system.

## 23.2 Fault LEDs on the main board

LED	Fault/remedy
Red LED flashes slowly	A fault is present. Check cause. If applicable Contact specialist installer.
Green LED flashes slowly	Normal operation, trouble-free
No display	Main controller defective. Replace controller.

### 23.3 Fault messages

The tables below show potential faults and their causes. Column 3 **Ackn.** indicates whether or not the fault must be acknowledged after it has been eliminated.

- **M:** The fault elimination **must be acknowledged manually**.  
**RLS 1 WR:** Press both arrow keys at the same time for 3 seconds.  
**RLS T2 WS:** Acknowledge fault clearance on the display.  
**RLS G1 WS:** Press both ventilation level buttons at the same time for 3 seconds.  
Only then is the ventilation unit operable again.
- **A:** The correction of a **temperature sensor malfunction** is **recognised** by the control. The ventilation unit then continues to operate automatically.

#### Collective alarm:

The **switching contact is also triggered** with every **fault message**, provided it is configured as an alarm contact. Here, for example, a signal lamp can be connected that switches on automatically in the event of a fault.

The **last 5 faults** can be displayed with the date and time under **Query/Faults**.

Fault / Failure of	Message/Possible cause	Ackn.
Supply air fan	Supply air fan fault Cable break Fan defective	M
Exhaust air fan	Exhaust air fan fault Cable break Fan defective	M
Communication with main control unit (touchscreen control unit)	Fault in communication with main control unit Cable break Main control unit (RLS T2 WS, RLS G1 WS) defective Wiring incorrect	A
Sensor: T-outside air upstream of EHE	Temperature sensor fault, upstream of earth heat exchanger (EHE) Cable break Temperature outside measuring range	A
Sensor: T air inlet, unit	Unit inlet temperature sensor fault Cable break Temperature outside measuring range	A
Sensor: T outgoing air	Outgoing air temperature sensor fault Cable break Temperature outside measuring range	A
Sensor: T supply air	Supply air temperature sensor fault Cable break Temperature outside measuring range	A
Sensor: T room external	External room temp. sensor fault Cable break Temperature outside measuring range	A
Sensor: T room control unit	Temperature sensor control unit fault Cable break	A

Fault / Failure of	Message/Possible cause	Ackn.
	Temperature outside measuring range Main control unit (RLS T2 WS, RLS G1 WS) defective	
Sensor: T room bus	Temperature sensor KNX fault No data telegram for room temperature in the last 15 minutes	A
System memory	System memory fault Checksum error of stored parameter, load commissioning data	M
System bus	System bus fault Internal error, call in a trained specialist	A
Combi sensor (exhaust air humidity/temperature)	Humidity/temperature sensor exhaust air fault Cable break Humidity/temperature outside measuring range	A
Additional circuit board ZP1	ZP 1 communication fault Cable break ZP1 defective Incorrect DIP switch setting on ZP 1	A
Additional circuit board ZP2	ZP 2 communication fault Cable break ZP 2 defective Incorrect DIP switch setting on ZP 2	A
Bypass	Bypass fault Motor defective Foreign body blocks mechanics	M
Supply air temperature too cold	Temperature of supply air too cold Heat exchanger iced up Preheating register defective	A
Exhaust air temperature too cold	Temperature of exhaust air too cold Exhaust air in unit too cold, apartment cooled	A
Frost protection	Frost protection fault Cable break	M

Fault / Failure of	Message/Possible cause	Ackn.
	Heating module defective Temperature switch on the heat register defective	
Zone shutter	Shutter fault Motor defective Foreign body blocks mechanics	M
External pre-heating	External pre-heating fault, external pre-heating defective	M
Pressure constancy setpoint not reached	Fault pressure constancy, setpoint is not reached	M

### 23.4 Causes for sensor errors

A sensor error is reported if the measured temperature value is outside the measuring range or no sensor value is detected.

#### Causes of error for sensor errors

- Cable break
- Temperature outside measuring range (out of range)

As soon as the error is rectified, it is **automatically** acknowledged.

Sensor	Measurement range	
T air inlet, unit	-50 °C	50 °C
T supply air	-50 °C	80 °C
T-room control unit	0 °C	50 °C
T-room external	0 °C	50 °C
T exhaust air	-50 °C	50 °C
T outgoing air	-50 °C	50 °C
r. F. exhaust air	0 %	100 %

### 23.5 Information

#### **i** Display of the current information with date/time.

Information	Description
Furnace pressure monitor triggered	The furnace safety pressure monitor was tripped by an impermissible partial vacuum.
The unit switches off! Switching test active.	A switching test is being performed.
Forced operation active	Cyclic forced operation active. Any pumps and servomotors present are activated briefly to avoid them seizing up.
Frost protection, volumetric flow regulation	The heater power rating of the preheating register is too low for the current volumetric flow or the current outdoor temperature. The volumetric flow is therefore reduced to achieve the minimum air inlet temperature needed for frost protection.
Max. humidity value limit exceeded	The set max. humidity limit value was exceeded, excess humidity protection (increase in volumetric flow) is active.
Volumetric flow measurement active	Fans are operated in nominal ventilation level for a maximum of 3 hours.
Brine EHE, low cooling capacity	The cooling capacity of the brine EHE is too low. No cooling effect is achieved. Pump is blocked for one hour.
Communication: EnOcean	There is no communication between the EnOcean plug-in module and the main circuit board.
Communication KNX	There is no communication between the KNX plug-in module and basic circuit board.

Information	Description
Internet communication	There is no communication with the internet.
Communication ModBus	There is no communication with the Modbus components.
External safety shutdown	A connected external safety contact has tripped (terminal X2). There is no bridge on the control circuit board. The unit switches off.

### 24 Dismantling, environmentally-sound disposal

**i** Old devices and electronic components may only be dismantled by specialists with electrical training. Proper disposal avoids detrimental impact on people and the environment and allows valuable raw materials to be reused with the least amount of environmental impact.



#### Do not dispose of the following components in household waste!

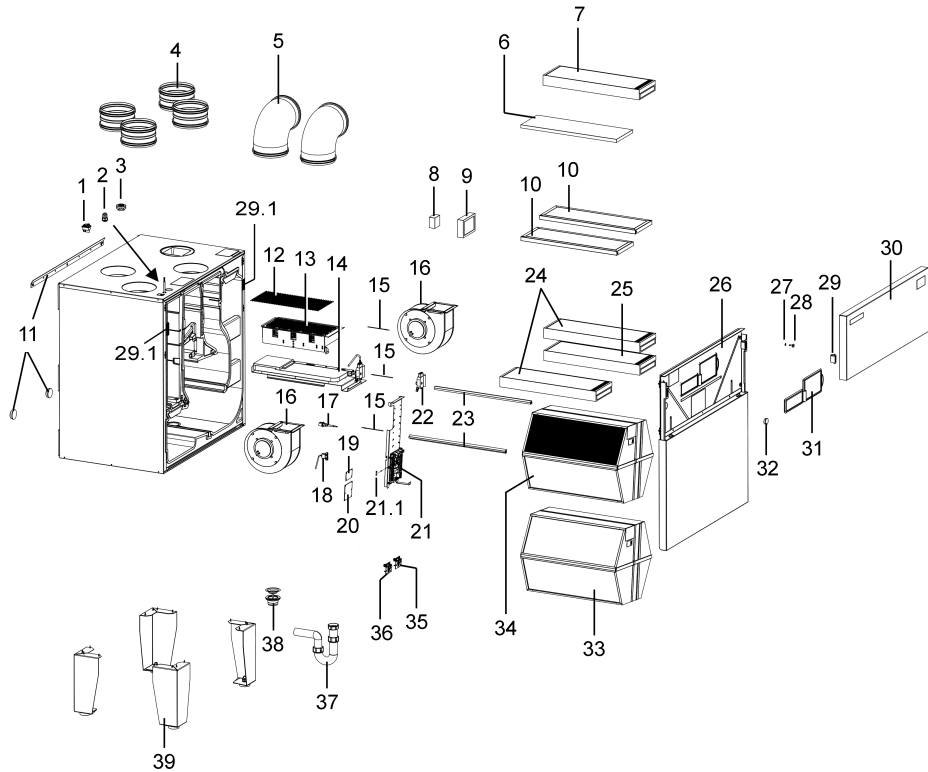
Old devices, wearing parts (e.g. air filters), defective components, electrical and electronic scrap, environmentally hazardous liquids/oils, etc. Dispose of them in an environmentally friendly manner and recycle them at the appropriate collection points (→ Waste Disposal Act).

1. Separate the components according to material groups.
2. Dispose of packaging materials (cardboard, filling materials, plastics) via appropriate recycling systems or recycling centres.
3. Observe the respective country-specific and local regulations.

### Acknowledgements

© Maico Elektroapparate-Fabrik GmbH. Translation of the original operating instructions. Misprints, errors and technical changes are reserved. The brands, brand names and protected trade marks that are referred to in this document refer to their owners or their products.

## 25 Spare parts WR 310/410 and WS 320/470 (left-hand version)



Item	Designation	Article no.
1	Unit switch	0157.1178.0000
2	Cable screw connections	0192.0585.0000
3	7-way cable feedthrough	0192.0586.0000
4	Plug connector, SVR 160, with lip seal (1 piece)	0055.0185
5	Duct bend, 90°, B90-160 (1 item)	0055.0314
6	10x replacement filter mats (filter class G4) WS-EG 320/470	0092.0562
7	Active carbon filter, WSF-AKF 320/470	0092.0563
8	Room air control, RLS 1 WR	0157.0809
9	Touchscreen control unit, RLS T1 WS	0157.0835

Item	Designation	Article no.
10	Push-in frame for G4 filter mats, WSG-ES 320/470	0092.0561
11	Wall bracket with 2x rubber pads	E018.0492.0000
12	Protective grille	0150.0339.0000
13	Preheating register, WS-VH 320/470	0093.1266
14	Bypass, WS-BP 320/470	0093.1265
15	Sensor, PT 1000	0157.1244.0000
16	Replacement fan	E156.0169.0000
17	Humidity sensor	0093.1270.0000
18	USB extension cable	0157.1251.0000
19	Additional circuit board, ZP 2	0092.0555
20	Additional circuit board, ZP 1	0092.0554

Item	Designation	Article no.
21	Replacement control unit, complete with main board, incl. micro-fuse	E093.1271.0000
21.1	Micro-fuse	0157.0889.0000
22	Servomotor	0156.0168.0000
23	2x sealing profile	E192.0656.0000
24	2X air filter, WSG 320/470, filter class G4	0092.0560
25	1X air filter, WSF 320/470, filter class F7	0092.0559
26	Front panel, complete	E093.1267.0000
27	Retaining washer	0192.0653.0100
28	Locking pin	0192.0653.0000
29	Magnetic snap-fit fastener	0192.0652.0000

Item	Designation	Article no.
29.1	Square magnet	0192.0789.0000
30	Front panel, top	
	WS 320	E018.1192.0000
	WS 470	E018.1192.0100
	WR 310	E018.1192.0200
	WR 410	E018.1192.0300
31	Filter cover	0175.0296.0000
32	Blind plug	0175.0297.0000
33	Enthalpy heat exchanger, WS-ET 320/470	0192.0655
34	Heat exchanger, sensitive, WS-W 320/470	0192.0654
35	EnOcean plug-in module E-SM	0092.0556
36	K-SM KNX plug-in module	0092.0557
37	Siphon, 1½", WS-SI 320/470	0092.0564
38	Drain valve	E176.0265.0000
39	4x assembly feet, WS-MF 320/470	0092.0558

### Important information when ordering spare parts:

- Article number
- Unit type
- Ventilation unit serial number

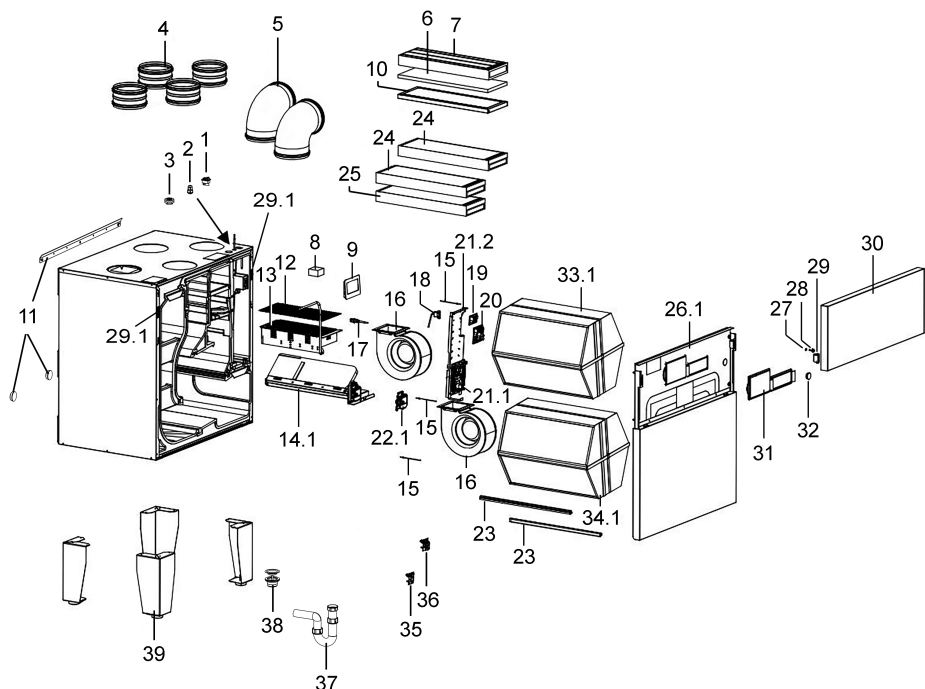
### For inquiries, contact

Maico Elektroapparate-Fabrik GmbH  
 Steinbeisstraße 20  
 78056 Villingen-Schwenningen,  
 Deutschland  
 Tel. +49 7720 694 445  
 Fax +49 7720 694 175  
 E-mail: ersatzteilservice@maico.de

**[i]** When replacing the main board (on the electronics slide-in module), the unit serial number must be assigned to the circuit board. The assignment is only possible with the commissioning software.

**[i]** When retrofitting a bypass, preheating register or enthalpy heat exchanger, the components must be enabled via parameters (→ Unit settings menu, Basic settings) to ensure proper unit function.

## 26 Spare parts WR 310/410 and WS 320/470 (right-hand version)



Item	Designation	Article no.
1	Unit switch	0157.1178.0000
2	Cable screw connections	0192.0585.0000
3	7-way cable feedthrough	0192.0586.0000
4	Plug connector, SVR 160, with lip seal (1 piece)	0055.0185
5	Duct bend, 90°, B90-160 (1 item)	0055.0314
6	10x replacement filter mats (filter class G4), WS-EG 320/470	0092.0562
7	Active carbon filter, WSF-AKF 320/470	0092.0563
8	Room air control, RLS 1 WR	0157.0809
9	Touchscreen control unit, RLS T1 WS	0157.0835

Item	Designation	Article no.
10	Push-in frame for G4 filter mats, WSG-ES 320/470	0092.0561
11	Wall bracket with 2x rubber pads	E018.0492.0000
12	Protective grille	0150.0339.0000
13	Preheating register, WS-VH 320/470	0093.1266
14.1	Bypass, WS-BPR 320/470	0093.1577
15	Sensor, PT 1000	0157.1244.0000
16	Replacement fan	E156.0169.0000
17	Humidity sensor	0093.1270.0000
18	USB extension cable	0157.1251.0000
19	Additional circuit board, ZP 2	0092.0555

Item	Designation	Article no.
20	Additional circuit board, ZP 1	0092.0554
21.2	Replacement control unit, complete with main board, incl. micro-fuse	E093.1575.0000
21.1	Micro-fuse	0157.0889.0000
22.1	Servomotor	0156.0193.0000
23	2x sealing profile	E192.0656.0000
24	2X air filter, WSG 320/470, filter class G4	0092.0560
25	1X air filter, WSF 320/470, filter class F7	0092.0559
26.1	Front panel, complete	E093.1576.0000
27	Retaining washer	0192.0653.0100
28	Locking pin	0192.0653.0000

Item	Designation	Article no.
29	Magnetic snap-fit fastener	0192.0652.0000
29.1	Square magnet	0192.0789.0000
30	Front panel, top	
	WS 320	E018.1192.0000
	WS 470	E018.1192.0100
	WR 310	E018.1192.0200
	WR 410	E018.1192.0300
31	Filter cover	0175.0296.0000
32	Blind plug	0175.0297.0000
33.1	Enthalpy heat exchanger, WS-ETR 320/470	0192.0788
34.1	Heat exchanger, sensitive, WS-WR 320/470	0192.0787
35	EnOcean plug-in module E-SM	0092.0556
36	K-SM KNX plug-in module	0092.0557
37	Siphon, 1½", WS-SI 320/470	0092.0564
38	Drain valve	E176.0265.0000
39	4x assembly feet, WS-MF 320/470	0092.0558

### Important information when ordering spare parts:

- Article number
- Unit type
- Ventilation unit serial number

### For inquiries, contact

Maico Elektroapparate-Fabrik GmbH  
 Steinbeisstraße 20  
 78056 Villingen-Schwenningen,  
 Deutschland  
 Tel. +49 7720 694 445  
 Fax +49 7720 694 175  
 E-mail: ersatzteilservice@maico.de

**[i]** When replacing the main board (on the electronics slide-in module), the unit serial number must be assigned to the circuit board. The assignment is only possible with the commissioning software.

**[i]** When retrofitting a bypass, preheating register or enthalpy heat exchanger, the components must be enabled via parameters (→ Unit settings menu, Basic settings) to ensure proper unit function.



## Notice d'installation, de mise en service et d'entretien WR 310/410, WS 320/470

### Notices, logiciels, liens

La **notice d'installation, de mise en service et d'entretien** contient des informations importantes sur l'**installation**, l'**ajustage**, la **mise en service** et l'**entretien** de l'appareil de ventilation.

Le supplément **Consignes de sécurité** contient des informations importantes pour l'**opérateur** et l'**installateur spécialisé**. **Lisez-le très attentivement et en intégralité** avant de commander, de régler ou d'ouvrir l'appareil de ventilation ou d'effectuer des modifications sur le système de ventilation. Suivez les instructions.

Le **guide de démarrage rapide** contient des informations essentielles sur les possibilités de réglage sur l'unité de commande **RLS 1 WR**, comme le réglage du mode de fonctionnement / des niveaux de ventilation, la marche à suivre en cas de dysfonctionnement et le remplacement des filtres.








La **notice d'utilisation** sur Internet (→ [www.maico-ventilatoren.com](http://www.maico-ventilatoren.com)) **contient** des informations détaillées sur l'utilisation, le réglage, l'enregistrement avec l'appli smartphone  ou l'outil web  et sur l'élimination des dysfonctionnements.

**1 Les couleurs des modules / composants ne sont pas représentées fidèlement dans la notice. Les couleurs servent à identifier les modules / composants correspondants.**

### Logiciels supplémentaires

**Logiciel de mise en service** pour la configuration et l'ajustage de l'appareil de ventilation → Chapitre Mise en service [p. 53] ou [www.maico-ventilatoren.com](http://www.maico-ventilatoren.com).

### Codes QR pour un accès direct

<b>Logiciel de mise en service</b> 	<b>Outil Web</b>  
<b>APPLI</b>  (iOS) 	<b>APPLI</b>  (Android) 

## Sommaire

<b>1</b>	<b>Sécurité</b> .....	<b>46</b>
<b>2</b>	<b>Volume de fourniture</b> .....	<b>46</b>
<b>3</b>	<b>Utilisation conforme</b> .....	<b>46</b>
<b>4</b>	<b>Vue d'ensemble de l'appareil</b> .....	<b>46</b>
4.1	Face avant de l'appareil .....	46
4.2	Structure / raccords tubulaires .....	47
<b>5</b>	<b>Unités de commande, logiciels, interfaces</b> .....	<b>47</b>
5.1	Autorisations pour les réglages des paramètres avec les unités de commande / outils suivants .....	47
5.2	Unité de commande RLS 1 WR (volume de fourniture) .....	47
5.3	Unité de commande à écran tactile RLS T2 WS .....	47
5.4	Unité de commande design RLS G1 WS .....	48
5.5	Autres possibilités de commande et de réglage pour les utilisateurs et les installateurs spécialisés .....	48
5.6	Modes de fonctionnement RLS 1 WR avec une seule unité de commande (Solo) .....	48
5.7	Fonctions RLS 1 WR et bouton EnOcean en combinaison avec RLS T1 WS, RLS T2 WS ou RLS G1 WS .....	48
5.8	Platines supplémentaires, contacts de commutation, détecteurs, modules enfichables, interfaces .....	48
<b>6</b>	<b>Caractéristiques techniques</b> .....	<b>48</b>
<b>7</b>	<b>Transport</b> .....	<b>49</b>
<b>8</b>	<b>Lieu et conditions d'utilisation</b> .....	<b>49</b>
<b>9</b>	<b>Montage de l'appareil de ventilation, branchement électrique</b> .....	<b>49</b>
9.1	Montage mural .....	49
9.2	Gaines d'aération / isolation .....	50
9.3	Branchement électrique .....	50
<b>10</b>	<b>Montage de l'unité de commande RLS 1 WR</b> .....	<b>50</b>
<b>11</b>	<b>Montage de l'unité de commande RLS T2 WS</b> .....	<b>50</b>
11.1	Ajouter l'unité de commande RLS T2 WS .....	50
11.2	Remplacer l'unité de commande RLS T2 WS .....	51
<b>12</b>	<b>RLS 1 WR : modules de commande, LED</b> .....	<b>51</b>
<b>13</b>	<b>RLS T2 WS : modules de commande, affichages, fonctions</b> .....	<b>52</b>
13.1	Affichage de base / Écran de démarrage .....	52

13.2	Menu principal Interrogation .....	52
13.3	Sélection du mode de fonctionnement .....	52
13.4	Raccourci Niveau de ventilation .....	52
<b>14</b>	<b>Mise en service</b> .....	<b>53</b>
14.1	Logiciel de mise en service .....	53
14.2	Port USB : raccordement du PC / ordinateur portable à l'appareil de ventilation .....	53
<b>15</b>	<b>Menu Réglages du système</b> .....	<b>53</b>
15.1	Structure de commande Réglages système .....	53
15.2	Écran .....	53
15.3	Programme horaire .....	53
15.4	Système .....	54
15.5	Installateur .....	54
15.6	Version logiciel .....	54
15.7	Mémoire des erreurs .....	54
15.8	Avis .....	54
<b>16</b>	<b>Menu Réglages de l'appareil</b> .....	<b>54</b>
16.1	Structure de commande Réglages de l'appareil .....	54
16.2	Réglages de base .....	54
16.2.1	Dispositif de verrouillage RLS 1 WR .....	54
16.2.2	configuration sonde pour pièce .....	54
16.2.3	Unité de commande simple : unité de commande RLS 1 WR .....	54
16.2.4	Unité de commande simple : blocage ARRÊT .....	55
16.2.5	Fonction contact de commutation .....	55
16.2.6	Bypass .....	55
16.2.7	Registre de préchauffage .....	55
16.2.8	Type échangeur de chaleur .....	55
16.2.9	acquittement dispositif de sécurité externe .....	55
16.2.10	Réglage usine commande .....	55
16.3	Réglages de la ventilation .....	55
16.3.1	Mesure du débit d'air (ventilation nominale) .....	55
16.3.2	Débits d'air selon niveau de ventilation .....	55
16.3.3	Égalisation AS AE (air sortant / air entrant) .....	55
16.3.4	refroidissement nocturne / mode de rinçage .....	56
16.3.5	Compensation du débit d'air (air entrant Eco) .....	56
16.3.6	Filtre d'appareil .....	56
16.3.7	Filtre extérieur .....	56
16.3.8	Filtre de la pièce .....	56
16.3.9	Durée Niveau de ventilation .....	56
16.3.10	Durée de fonctionnement par temporisation Détecteur de mouvement .....	56
16.4	Programme horaire Ventilation .....	56
16.5	Réglages de la température .....	57
16.5.1	égalisation Température ambiante .....	57
16.5.2	Refr. T-air entrant min. .....	57
16.5.3	Température ambiante max. .....	57
16.5.4	Température ambiante de consigne .....	57
16.6	Réglages du détecteur .....	57
16.6.1	mode Détecteur combiné .....	57
16.6.2	Égalisation Humidité Détecteur combiné / Égalisation Température Détecteur combiné .....	57
16.6.3	Configuration Détecteur 1 / Détecteur 2 .....	57
16.6.4	Configuration Détecteur 3 / Détecteur 4 .....	57
16.6.5	Valeurs limites CO2 / COV / Humidité rel. min. / max. .....	58
16.6.6	Valeur CO2 / Valeur COV / Humidité rel. Tension de commande 0 V / 10 V .....	58
16.7	Foyer (ZP) .....	58
16.8	EG à saumure (ZP 1, contact de commutation HP) .....	58
16.9	Ventilation par zone (ZP1) .....	59
16.10	Clapet d'air 3 voies (ZP 1) .....	59
16.11	Réchauffage (ZP 1, contact de commutation HP) .....	59
16.12	Constance de pression (ZP 2) .....	59
16.13	Surveillance de filtres (ZP 2) .....	59
16.14	Radio EnOcean (module enfichable E-SM) ..	60
16.15	KNX (module enfichable K-SM) .....	60
16.16	BACnet .....	60
16.17	Test de commutation .....	60
16.18	Internet .....	60
<b>17</b>	<b>Menu principal Interrogation</b> .....	<b>60</b>
17.1	Structure de commande Interrogation .....	60
17.2	Ventilation .....	60
17.3	Températures .....	60
17.4	Détecteurs .....	60

17.5	États de commutation (sorties) .....	61	22.2	Nettoyage de l'écoulement de condensat et du siphon .....	64
17.6	Heures de service .....	61	22.3	Nettoyage de l'intérieur de l'échangeur de chaleur et de l'appareil .....	64
17.7	Internet .....	61	<b>23 Élimination des dysfonctionnements .....</b>	<b>64</b>	
17.8	Radio EnOcean .....	61	23.1	Coupure de sécurité .....	64
17.9	Messages de défaut .....	61	23.2	LED de dysfonctionnement sur la platine principale .....	64
17.10	Avis .....	61	23.3	Messages de dysfonctionnement .....	65
<b>18 Fonctions spéciales .....</b>	<b>61</b>		23.4	Causes des défauts de détecteur .....	65
18.1	Protection contre l'excès d'humidité .....	61	23.5	Avis .....	66
18.2	Fonction spéciale de protection contre l'excès d'humidité pour les variantes KBET.	61	<b>24 Démontage, élimination dans le respect de l'environnement .....</b>	<b>66</b>	
18.3	Mode Auto Détecteur .....	61	<b>25 Pièces de rechange WR 310/410 et WS 320/470 (version gauche) .....</b>	<b>67</b>	
18.4	Bypass .....	61	<b>26 Pièces de rechange WR 310/410 et WS 320/470 (version droite) .....</b>	<b>68</b>	
18.5	Stratégies de protection contre le gel .....	62	<b>Schémas de branchement, de câblage .....</b>	<b>69</b>	
18.5.1	Appareils de ventilation sans registre de préchauffage .....	62	1) WR 310/410, WS 320/470 .....	000	
18.5.2	Appareils avec registre de préchauffage et échangeur de chaleur sensible .....	62	2) WR 310/410, WS 320/470 .....	000	
18.5.3	Appareils de ventilation avec registre de préchauffage, échangeur de chaleur sensible et préchauffage supplémentaire .....	62	3) WR 310/410, WS 320/470 .....	000	
18.5.4	Appareils de ventilation avec registre de préchauffage et échangeur de chaleur enthalpique .....	62	4) WR 310/410, WS 320/470 .....	000	
18.6	Contact de commutation (libre de potentiel) .....	62	<b>Fiches techniques du produit .....</b>	<b>74</b>	
18.7	Contact pour dispositif de sécurité externe .....	62	Fiche technique du produit WR 310 ...,	000	
18.8	Test de commutation .....	62	WS 320 .....	000	
18.9	Commande par Appli / Outil Web .....	63	Fiche technique du produit WS 320 .....	000	
18.10	Réglage usine .....	63	Fiche technique du produit WR 410 ...,	000	
<b>19 Fonctions platine supplémentaire ZP 1 .....</b>	<b>63</b>		WS 470 .....	000	
19.1	Réglage EG à saumure .....	63	Fiche technique du produit WS 470 .....	000	
19.2	Ventilation par zone .....	63			
19.3	Clapet d'air 3 voies EG à air .....	63			
19.4	Réglage réchauffage .....	63			
<b>20 Fonctions platine supplémentaire ZP 2 .....</b>	<b>63</b>				
20.1	Commande à pression constante des ventilateurs .....	63			
20.2	Surveillance de filtres par détecteur de mesure de pression .....	63			
<b>21 Modules enfichables EnOcean / KNX .....</b>	<b>64</b>				
<b>22 Nettoyage / entretien .....</b>	<b>64</b>				
22.1	Remplacement des filtres à air .....	64			

## 1 Sécurité

- Avant le montage, lisez attentivement et en intégralité **cette notice** et les **consignes de sécurité fournies**.
- Suivez les instructions.
- Remettez les notices au propriétaire / à l'exploitant pour conservation.

**i Les dispositifs de sécurité sont destinés à votre protection et ne doivent pas être contournés ou manipulés.**

## 2 Volume de fourniture

Appareil de ventilation **WS 310, WR 410, WS 320 ou WS 470**, unité de commande **RLS 1 WR**, support mural avec 2 tampons en caoutchouc, supplément **Consignes de sécurité, guide de démarrage rapide** et **cette notice d'installation et de mise en service**.

## 3 Utilisation conforme

Cet appareil de ventilation à récupération de chaleur sert à la ventilation contrôlée des appartements, bureaux ou espaces similaires.

Cet appareil de ventilation est exclusivement réservé à l'usage domestique et similaires. Toute utilisation autre ou dépassant ce cadre est considérée comme non conforme.

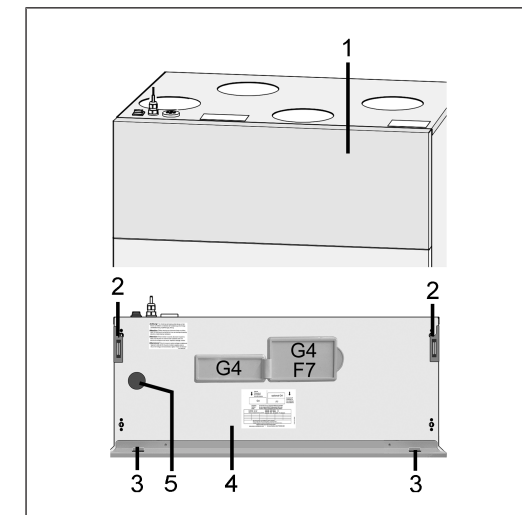
## 4 Vue d'ensemble de l'appareil

### Types d'appareils

Types d'appareils version gauche	Types d'appareils version droite (structure en miroir)
WR 310 / WR 410	WR 310 R / WR 410 R
WS 320 B / WS 470 B	WS 320 BR / WS 470 BR
WS 320 K / WS 470 K	WS 320 KR / WS 470 KR
WS 320 KB / WS 470 KB	WS 320 KBR / WS 470 KBR
WS 320 ET / WS 470 ET	WS 320 RET / WS 470 RET
WS 320 BET / WS 470 BET	WS 320 BRET / WS 470 BRET
WS 320 KET / WS 470 KET	WS 320 KRET / WS 470 KRET
WS 320 KBET / WS 470 KBET	WS 320 KBRET / WS 470 KBRET

**B** = bypass  
**K** = registre de chauffage PTC  
**ET** = échangeur de chaleur enthalpique

### 4.1 Face avant de l'appareil



1	Tôle frontale
2	Aimant
3	Languette
4	Capot intérieur
5	Port USB
G4	Cache de filtre à poussières fines G4
F7	Cache de filtre à pollen F7

## 4.2 Structure / raccords tubulaires

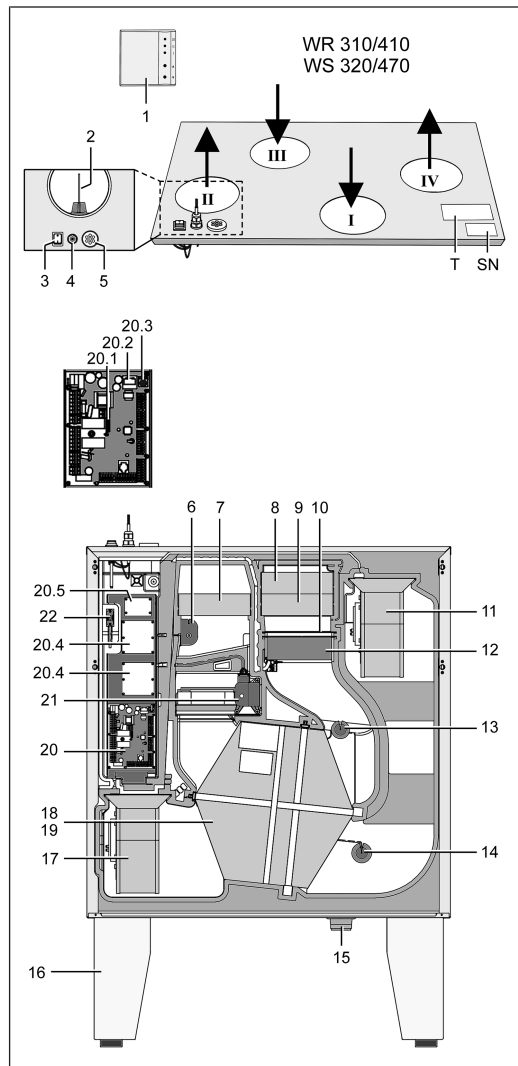


Fig. : WS 320 KBL/KBLET en version gauche.  
 WS 320 KBR/KBRET en version droite, en miroir.

I	Air extérieur
II	Air entrant
III	Air sortant
IV	Air rejeté

1	Unité de commande <b>RLS 1 WR</b> . Unités de commande alternatives : RLS T1 WS, RLS T2 WS ou RLS G1 WS.
2	Sonde de température de l'air entrant
3	Interrupteur général
4	Passe-câble <b>câble secteur</b>
5	Passe-câble pour les câbles de raccordement de l' <b>unité de commande</b> et d' <b>accessoires</b> (diamètre extérieur 3,2 ... 6,5 mm)
6	Détecteur combiné humidité de l'air sortant / température de l'air sortant
7	Filtre à air, classe de filtre G4
8	Filtre à air, classe de filtre G4 (pour cascade de filtres, en option)
9	Filtre à pollen, classe de filtre F7 (filtre à poussières fines)
10	Grille de protection registre de préchauffage
11	Ventilateur d'air sortant, ventilateur d'air rejeté
12	Registre de préchauffage (en option)
13	Sonde de température de l'air extérieur, protection contre le gel (avant l'échangeur de chaleur)
14	Sonde de température de l'air rejeté
15	Conduit d'écoulement de condensat avec tamis (raccordement conduit d'écoulement)
16	Pieds de support pour appareil sur pied (en option)
17	Ventilateur d'air extérieur / d'air entrant
18	Échangeur de chaleur à contre-courant croisé : transfert de chaleur air sortant / air entrant
19	Échangeur de chaleur enthalpique : transfert de chaleur et d'humidité air sortant / air entrant (en option)
20	Platine principale A1 sur module électronique
20.1	<b>Interface S01</b> pour module enfichable KNX optionnel (gestion technique du bâtiment (domotique) KNX) ou module enfichable EnOcean (composants radio EnOcean)
20.2	Interface Ethernet / raccordement au réseau
20.3	Interface USB (platine)
20.4	Platine supplémentaire <b>ZP 1</b> et/ou <b>ZP 2</b> (les deux en option). Combinaison à choisir librement.
20.5	Platine supplémentaire <b>ZP 2</b> (en option)
21	Module bypass (en option)

T	Plaque signalétique
NS	Numéro de série

## 5 Unités de commande, logiciels, interfaces

**i** Marche/Arrêt de l'appareil de ventilation avec interrupteur général. Pour la mise en veille de l'appareil, choisir le mode de fonctionnement Arrêt (impossible avec l'unité de commande RLS 1 WR).

### 5.1 Autorisations pour les réglages des paramètres avec les unités de commande / outils suivants

Unité de commande / outil	Personne autorisée	Modifier les paramètres	Interroger les paramètres
Unité de commande à écran tactile <b>RLS T1 WS</b> ou <b>RLS T2 WS</b> (les deux en option)	Propriétaire	X	X
	Installateur	X	X
Unité de commande design <b>RLS G1 WS</b> (en option)	Propriétaire		
	Installateur	X	X
APPLI	Propriétaire	X <sup>1</sup>	X
	Locataire		X
Outil Web	Propriétaire	X <sup>1</sup>	X
	Installateur	X	X
<b>ModBus</b> au lieu de l'unité de commande à écran tactile RLS T1 WS, RLS T2 WS ou RLS G1 WS (l'interface ne doit pas être occupée).		X <sup>1</sup>	X
	KNX (en option)		X

1) Possibilité de modification limitée.

## 5.2 Unité de commande RLS 1 WR (volume de fourniture)



Avec les fonctions Marche/Arrêt, 4 niveaux de ventilation, affichage de remplacement de filtre et de dysfonctionnement. La RLS 1 WR peut être combinée avec jusqu'à 4 autres RLS 1 WR raccordées en parallèle → Commande avec RLS 1 WR. Mode Auto Détecteur seulement possible avec utilisation d'une seule RLS 1 WR.

## 5.3 Unité de commande à écran tactile RLS T2 WS



**Fonctions RLS T2 WS (unité de commande à écran tactile)** : Manuel, Auto Temps, Auto Détecteur, Mode ECO Air entrant, Mode ECO Air sortant, Marche/Arrêt, Affichage de remplacement de filtre et de dysfonctionnement.

La **RLS T2 WS** peut être combinée avec jusqu'à 5 **RLS 1 WR** avec étendue des fonctions réduite. Étendue des fonctions réduite **RLS 1 WR** = aucun mode de fonctionnement sélectionnable, la ventilation fonctionne limitée dans le temps, aucun arrêt / veille de l'appareil.

## 5.4 Unité de commande design RLS G1 WS



**Fonctions RLS G1 WS (unité de commande à écran tactile) :** 5 niveaux de ventilation, Auto Temps, Air entrant ECO, Air sortant ECO, Marche/Arrêt, Affichage de remplacement de filtre et de dysfonctionnement. Mode de fonctionnement Auto Détecteur indirect disponible via le réglage de l'Auto Temps.

La **RLS G1 WS** peut être combinée avec jusqu'à **5 autres RLS 1 WR** avec étendue des fonctions réduite. Étendue des fonctions réduite à la **RLS 1 WR** = aucun mode de fonctionnement sélectionnable, la ventilation fonctionne limitée dans le temps, aucun arrêt / veille de l'appareil.

## 5.5 Autres possibilités de commande et de réglage pour les utilisateurs et les installateurs spécialisés

- **APPLI** gratuite (appli smartphone iOS / Android)
- **Outil Web** (logiciel PC pour la commande ou configuration de l'appareil de ventilation, téléchargement sur Internet)

**i** L'outil Web permet à un propriétaire enregistré d'activer des autorisations pour des locataires ou des installateurs spécialisés de manière à ce qu'ils aient accès aux possibilités de réglage spéciales de l'appareil de ventilation via Internet.

## 5.6 Modes de fonctionnement RLS 1 WR avec une seule unité de commande (Solo)

- **Mode de fonctionnement Manuel**
- **Mode de fonctionnement Auto Détecteur :** fonction activée seulement avec ventilation nominale (niveau de ventilation II) lorsque des détecteurs externes sont connectés ou que le paramètre **Fonctionnement Détecteur combiné est réglé sur linéaire** → Valeurs limites CO<sub>2</sub> / COV / Humidité rel. min. / max. [► 58].

- **Mode de fonctionnement Arrêt :** La fonction peut être désactivée avec le paramètre **Unité de commande simple Blocage Arrêt** (unité de commande simple = unité de commande RLS 1 WR).

## 5.7 Fonctions RLS 1 WR et bouton EnOcean en combinaison avec RLS T1 WS, RLS T2 WS ou RLS G1 WS

**Modes de fonctionnement sélectionnables avec la RLS T1 WS, RLS T2 WS ou RLS G1 WS :** Manuel, Auto Temps, Auto Détecteur, Mode ECO Air entrant, Mode ECO Air sortant et Arrêt.

- **Mode de fonctionnement :** le mode de fonctionnement sélectionné sur l'unité de commande à écran tactile ne peut **pas** être modifié avec la RLS 1 WR.
- **Niveau de ventilation :** la modification du niveau de ventilation effectuée sur une **RLS 1 WR** ou avec un **bouton EnOcean** est **limitée dans le temps**. Ensuite, l'appareil de ventilation revient au niveau de ventilation sélectionné sur l'unité de commande à écran tactile.

**i** La fonction Arrêt peut être désactivée avec le paramètre **Unité de commande simple Blocage Arrêt (unité de commande simple = unité de commande RLS 1 WR)**.

## 5.8 Platinés supplémentaires, contacts de commutation, détecteurs, modules enfichables, interfaces

**Platinés supplémentaires ZP 1 et ZP 2 (les deux en option), combinaison librement sélectionnable**

**ZP 1** contrôle une PC à saumure (EG à saumure régulé / non régulé) OU un réchauffage (électrique, hydraulique, etc.) OU un clapet d'air 3 voies d'un échangeur géothermique à air OU une régulation par zone.

**ZP 2** sert à la surveillance de filtres avec un détecteur de pression différentielle (au lieu d'une minuterie) OU à commander un fonctionnement à pression constante (au lieu de la constance du débit d'air).

**Module enfichable EnOcean E-SM (en option) :** pour la connexion des composants radio EnOcean.

**Module enfichable KNX K-SM (en option) :** pour la connexion à un système bus KNX.

**Interface ModBus (sélectionnable avec logiciel de mise en service)**

Interface Modbus intégrée dans l'appareil de ventilation (TCP/IP et RTU) pour l'intégration à la gestion technique du bâtiment (domotique). Paramétrage avec le logiciel de mise en service. Jusqu'à 5 autres **RLS 1 WR** autorisées.

ModBus pour TCP/IP sélectionnable en général. Pour RTU, le ModBus ne peut être sélectionné que si **aucune RLS T2 WS** ou **RLS G1 WS** n'est connectée (l'interface ne doit pas être occupée).

### Détecteurs externes (en option)

**Détecteur d'humidité, détecteur CO<sub>2</sub> ou détecteur COV.** Les détecteurs externes ont besoin d'une sortie 0-10 V et d'une courbe caractéristique linéaire. Raccordement standard du détecteur 1 et 2 se sur le bornier X12 / détecteurs pour 24 V CC.

Si **aucune RLS 1 WR** n'est branchée, les raccords sur le bornier X13/RLS peuvent être utilisés pour 2 autres détecteurs (détecteurs 3 et 4, chacun 12 V CC). Pour une alimentation électrique de 24 V CC des détecteurs 3 et 4 il est possible de repiquer la tension sur les bornes des détecteurs 1 et 2 (double occupation).

### Contact multifonctionnel (contact de commutation)

Contact de commutation libre de potentiel pour le raccordement des composants suivants (→ Schéma de câblage) :

- Affichage d'alarme
- Affichage de remplacement de filtre
- Affichage de fonctionnement
- Réchauffage
- Registre de préchauffage
- Volet extérieur
- EG à saumure (pompe non régulée)
- Fonction de refroidissement

### Réseau domestique (Loxone) sur Modbus

Gestion technique du bâtiment (domotique) Loxone connectable à l'interface Modbus (TCP/IP et RTU) intégrée de dans l'appareil de ventilation. Paramétrage avec logiciel de mise en service.

ModBus pour TCP/IP sélectionnable en général. Pour RTU, le ModBus ne peut être sélectionné que si **aucune RLS T2 WS** ou **RLS G1 WS** n'est connectée (l'interface ne doit pas être occupée).

## 6 Caractéristiques techniques

Température ambiante de l'appareil de ventilation	+10 °C à +40 °C
Température de l'air extérieur	-20 °C à +50 °C
Espace de travail devant l'appareil (démontage du cache de protection avant et remplacement de filtre)	au moins 70 cm
Dimensions (L x H x P)	841 x 857 x 598 mm
Raccordements d'air	DN 160 mm
Filtre à air extérieur	F7
Filtre à air sortant	G4
Conduit d'écoulement de condensat	1½"
Classe de protection	1
Type de protection	IP 40
Humidité max. autorisée dans le local d'installation (20 °C)	70 %
Tension de service	230 V CA
Fréquence du secteur	50 Hz / 60 Hz
Puissance absorbée (appareil de ventilation) à une contre-pression <b>de 100 Pa</b> par ligne :	34 ... 220 W
WR 310, WR 410, WS 320 K/B/KB et WS 470 K/B/KB	
Puissance absorbée (appareil de ventilation) à une contre-pression <b>de 100 Pa</b> par ligne :	33 ... 215 W
WS 320 ET/BET/KET/KBET et WS 470 ET/BET/KET/KBET	
Poids	
WR 310, WR 410	max. 65 kg
WS 320, WS 470	max. 73 kg

Pour des caractéristiques techniques supplémentaires → Plaque signalétique.



## 7 Transport

Respecter les consignes de sécurité pour le transport → supplément Consignes de sécurité.

## 8 Lieu et conditions d'utilisation

- Pour ces appareils de ventilation, une installation fixe dans des espaces intérieurs secs est obligatoire, par exemple dans un local technique.
- Avant le montage, terminer tous les travaux sur le site. L'appareil de ventilation ne peut plus être déplacé après le raccordement des conduits.
- L'appareil de ventilation est conçu pour le montage mural (position de montage verticale) à un mur à capacité porteuse suffisante (min. 200 kg/m<sup>3</sup>).
- Une surface murale plane et ferme est obligatoire. Cela permet d'éviter les bruits de vibration.
- Le montage sur un socle / cadre approprié offrant suffisamment d'espace pour l'écoulement de condensat est également autorisé.
- Prévoir un espace libre sous l'appareil de ventilation pour l'écoulement de condensat et un entonnoir à gouttes ouvert.
- Pour l'écoulement de condensat, placer un siphon avec au moins 2 % de déclivité.
- Utiliser le support mural fourni et les deux tampons en caoutchouc.
- Le cache de protection avant doit pouvoir être retiré à tout moment. Un accès libre est important pour les travaux de nettoyage et d'entretien : espace de travail devant l'appareil au moins 70 cm.
- Tenir compte de l'encombrement des composants supplémentaires.
- N'utiliser que des accessoires et des pièces de rechange autorisés par le fabricant.
- Choisir la position de montage de manière à éviter salissures et courants d'air.
- Sélectionner le lieu et l'exécution d'installation de l'appareil de ventilation de manière à obtenir des émissions sonores aussi réduites que possible. Si possible éviter les ponts acoustiques avec le corps de la construction en respectant un écart suffisant par rapport aux autres composants de la façade.

## 9 Montage de l'appareil de ventilation, branchement électrique

Le câble secteur est déjà connecté à l'intérieur de l'appareil et guidé hors de l'appareil de ventilation. Le câble de commande de l'unité de commande RLS 1 WR (alternative RLS T2 WS) est guidé dans l'appareil de ventilation et câblé sur la platine principale du module électronique.

**[i] Respectez le supplément Consignes de sécurité.**

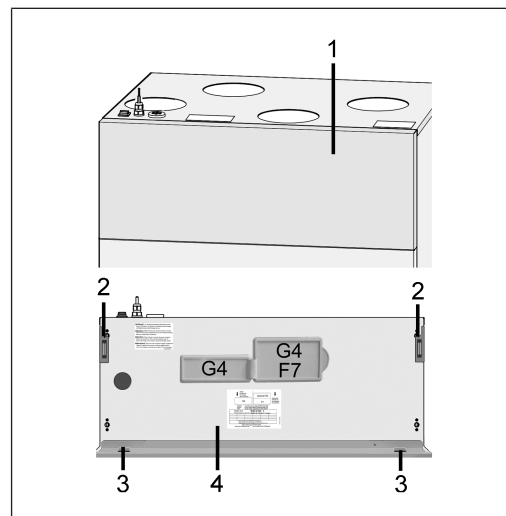
**[i] Lors de travaux en hauteur, utilisez des échelles / auxiliaires d'accès appropriés et garantir la sécurité de la stabilité. Travaillez à deux et veillez à avoir une position stable et à ce que personne ne séjourne sous l'appareil.**

**⚠ ATTENTION Risque de blessure en cas de chute de l'appareil de ventilation ou du cache de protection avant.** Veiller à une fixation irréprochable de l'appareil de ventilation et du cache de protection avant. Respecter les consignes de prévention d'accident.

### 9.1 Montage mural

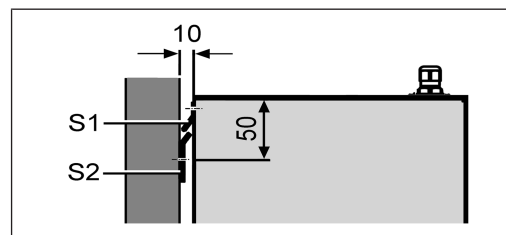
**[i] Lors de la récupération de chaleur, du condensat est produit, qui doit être évacué dans les règles de l'art via l'écoulement de condensat.**

**[i] Dysfonctionnement dû au condensat si l'appareil de ventilation n'est pas aligné. L'appareil de ventilation doit être monté horizontalement pour que le condensat puisse s'écouler parfaitement.**

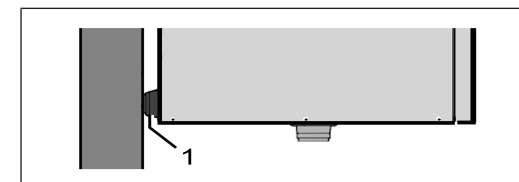


1	Tôle frontale
2	Aimant
3	Languette
4	Capot intérieur

1. Rabattre la tôle frontale vers l'avant à l'aide des deux coins supérieurs (séparer des aimants) et la retirer vers le haut.
2. Desserrer les 4 vis du capot intérieur (fermeture à baïonnette) et l'enlever. Respecter les remarques figurant sur l'autocollant.



S1	Rail de l'appareil, prémonté
S2	Rail mural



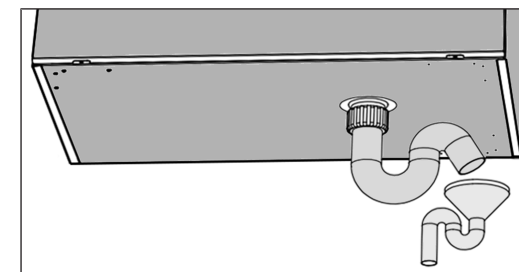
1 Tampons en caoutchouc

3. Monter le rail mural sur le mur à l'aide du matériel de fixation adapté. Le rail de l'appareil [S1] est déjà prémonté. Le matériel de fixation adapté est à fournir par le client. Veillez à ce que l'appareil soit bien horizontal.
4. Coller les deux tampons en caoutchouc comme entretoises sur les coins inférieurs de la face arrière de l'appareil.
5. Accrocher l'appareil de ventilation au rail mural. Le rail de l'appareil et le rail mural doivent se recouvrir totalement, l'appareil doit être appliqué contre le mur avec les deux tampons en caoutchouc.

**ATTENTION Sans siphon, il y a une infiltration d'air dans l'appareil de ventilation par le conduit d'écoulement.** Installer impérativement un siphon. Ne jamais installer plusieurs siphons consécutifs sans séparation de gaine.

**ATTENTION Possibilité de formation de germes si le siphon ne possède pas d'entonnoir à gouttes, car il n'y a pas de découplage du système d'évacuation des eaux usées.**

Le siphon doit avoir une hauteur d'eau de barrage d'au moins 50 mm. Côté canalisation, il faut installer un entonnoir à gouttes ouvert avec un autre siphon.



**Fig.** appareil de ventilation en version gauche, version droite en miroir

6. Placer un siphon et un entonnoir à gouttes ouvert sur le conduit d'écoulement de condensat.
7. En cas d'humidité exagérément élevée dans le local d'installation, isoler l'écoulement et le raccord d'écoulement de condensat pour éviter le condensat.

8. Remplir le conduit d'écoulement avec de l'eau, vérifier l'étanchéité et l'écoulement. Après les périodes sèches prolongées, remplir également le siphon avec de l'eau.
9. Placer un siphon avec un entonnoir à gouttes ayant une hauteur d'eau de barrage d'au moins 50 mm.
10. Placer le capot intérieur dans le rail inférieur du boîtier, fermer et fixer avec les 4 vis (fermeture à baïonnette).
11. Accrocher la tôle frontale dans les deux languettes et fermer (aimants).

## 9.2 Gaines d'aération / isolation

Les gaines d'aération, les grilles de protection, les ouvertures de visite, etc. doivent être réalisés, installés et isolés selon les indications des plans du bureau d'études.

Les raccords d'air extérieur et d'air rejeté doivent être isolés contre la diffusion pour éviter une formation de condensation dans ou sur les conduits.

**Une post-isolation est particulièrement nécessaire dans la zone de transition de gaines MT (système de ventilation à gaine ronde thermoisolé MAICOTherm) sur autres gaines d'air ou embouts d'appareils de ventilation.**

## 9.3 Branchement électrique

**ATTENTION Endommagement de l'appareil par court-circuit en cas de pénétration d'eau dans le compartiment électronique.**

Veillez à ce que les arrivées soient correctes et étanches au moyen de passe-câbles et de la douille à membrane à trou oblong.

**ATTENTION Risque de blessure par des arêtes vives des perçages de tôle / boîtier ou dans le compartiment électronique.**

Le cas échéant, porter des gants de protection. Introduire prudemment les câbles de raccordement dans l'appareil. Ne pas endommager les câbles.

**[i] Le module électronique ne peut pas être complètement sorti et accroché au boîtier si les câbles de raccordement sont trop courts. À l'intérieur de l'appareil de ventilation, prévoir des câbles de raccordement suffisamment longs.**

**[i] Un câblage fixe est prescrit pour le raccordement au secteur. Le câble secteur est déjà connecté à l'intérieur de l'appareil et guidé hors de l'appareil.**

Sortir l'unité électronique avec la platine principale de l'appareil de ventilation et l'accrocher comme décrit ci-dessous.

1. Enlever la tôle frontale et le capot intérieur → Montage mural [► 49].

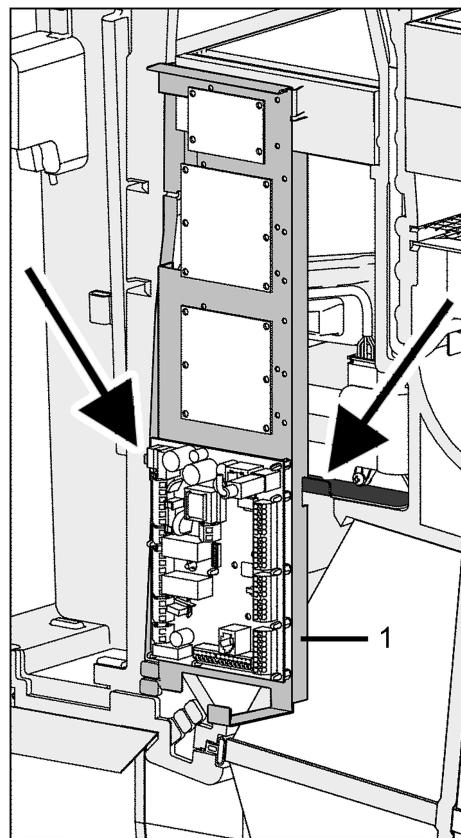


Fig. appareil de ventilation en version gauche, version droite en miroir

1	Module électronique enfichable
Flèche	Tétons de suspension
s	

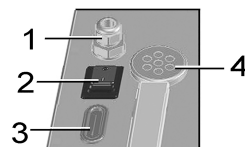
2. Soulever le module électronique (avec platine principale) et le retirer du compartiment électronique.

**[i] Les appareils bypass sont équipés de tétons de suspension [flèches] pour accrocher le module électronique.**

3. Installer la/les platine(s) supplémentaire(s) optionnelles **ZP 1** et/ou **ZP 2** sur les emplacements et brancher avec câbles de raccordement fournis.

4. Contrôler les réglages des interrupteurs DIP et, si nécessaire, les ajuster. Pour le branchement électrique et les réglages des interrupteurs DIP → Notice de montage des accessoires (p. ex. platine supplémentaire).

5. Brancher le module enfichable **KNX K-SM** ou **EnOcean E-SM** optionnel sur l'emplacement **X01** de la platine principale.



1	Passe-câble
2	Passe-câble
3	Interrupteur général
4	Douille à membrane à trou oblong

6. Passer le câble de raccordement des unités de commande et des composants supplémentaires par le passe-câble [1] ou [2] dans l'appareil de ventilation. S'assurer de l'étanchéité (protection IP).

7. Effectuer le branchement électrique conformément au schéma de câblage. Pour les variantes de branchement des composants supplémentaires → Notice de montage des accessoires.

8. Placer le module électronique dans le compartiment électronique.

9. Placer le capot intérieur dans le rail inférieur du boîtier, fermer et fixer avec les 4 vis (fermeture à baïonnette).

10. Accrocher la tôle frontale dans les deux languettes et fermer (2 aimants).

11. Mettre l'interrupteur général sur **position I/Marche**. Les **LED** de la **RLS 1 WR** s'allument.

12. Installer la ou les unité(s) de commande → Schémas de câblage.

13. Effectuer un test de fonctionnement et mettre l'appareil de ventilation en service → Mise en service [► 53].

## 10 Montage de l'unité de commande RLS 1 WR

**[i] Conditions de montage : Installer une boîte encastrée sur le lieu d'installation du RLS 1 WR et introduire le câble de raccordement.**

1. Enlever le cache de protection de la **RLS 1 WR**.
2. Relier le câble de raccordement à la **RLS 1 WR** → Schémas de branchement, de câblage.
3. Fixer la **RLS 1 WR** sur la boîte encastrée avec 2 vis.
4. Placer le cache de protection de la **RLS 1 WR**.

## 11 Montage de l'unité de commande RLS T2 WS

### 11.1 Ajouter l'unité de commande RLS T2 WS

**ATTENTION Endommagement de l'appareil en cas d'erreur de câblage.**

Respecter impérativement l'inscription apposée sur l'unité de commande et la platine de commande. Effectuer le raccordement seulement conformément au schéma de câblage fourni.

**[i] Le logiciel de mise en service doit être installé pour l'unité de commande à écran tactile. Pour le téléchargement et d'autres informations, voir le chapitre 1, notices, logiciels, liens, vidéos.**

**Position de montage conseillée de la sonde de température ambiante (face inférieure de l'appareil de la RLS T2 WS)**

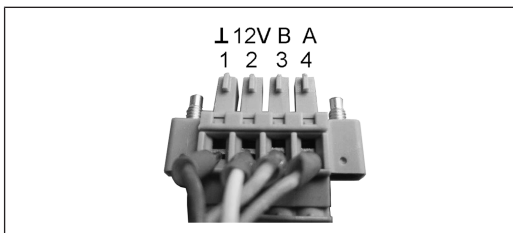
- Hauteur de montage env. 1,5 m
- Pas d'exposition directe aux rayons du soleil
- Pas au-dessus de sources de chaleur
- Pas dans les courants d'air froid (portes, fenêtres)

**Préparatifs de montage sur site**

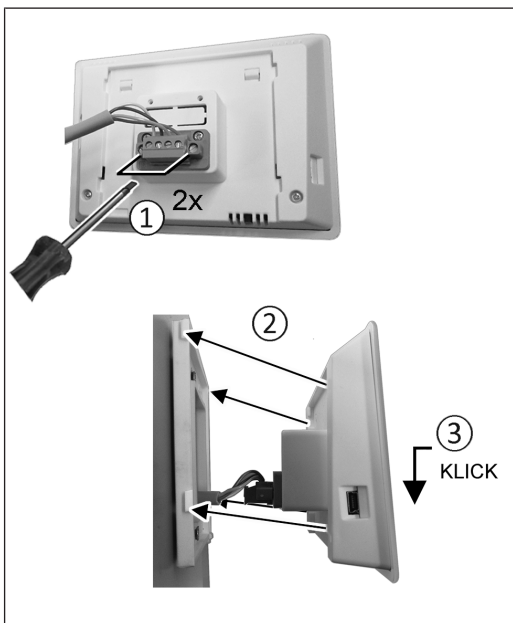
1. Poser une boîte encastrée sur le lieu d'installation.
2. Poser les câbles de raccordement sur le lieu d'installation. Autorisé : Câble de commande blindé, p. ex. LIYY 4 x 0,34 mm<sup>2</sup>.

**Poser l'unité de commande sur le lieu d'installation**

3. Poser la plaque de montage fournie sur la boîte encastrée.
4. Brancher la fiche de raccordement fournie sur l'électricité.



5. Monter l'unité de commande (étapes ① à ③) → Schémas de câblage.



6. Enficher la fiche de raccordement dans l'unité de commande et visser.
  7. Enficher l'unité de commande sur la plaque de montage et enclencher.
  8. Contrôler les fonctions sur l'unité de commande.
- Faire passer les câbles de raccordement dans l'appareil de ventilation et les câbler électriquement**
9. Retirer le cache de protection avant de l'appareil de ventilation → Montage au plafond / mural.
  10. Retirer la vis du module électronique, retirer le module électronique du compartiment électronique et l'accrocher dans la rainure de sécurité du cadre de l'appareil de ventilation.

**ATTENTION** Le module électronique ne peut pas être complètement sorti / accroché si les câbles de raccordement sont trop courts.

À l'intérieur de l'appareil de ventilation, prévoir des câbles de raccordement suffisamment longs.

**ATTENTION** Risque de court-circuit / endommagement de l'appareil en cas de pénétration d'eau dans le compartiment électronique.

Veillez à ce que les arrivées soient correctes et étanches au moyen de passe-câble.

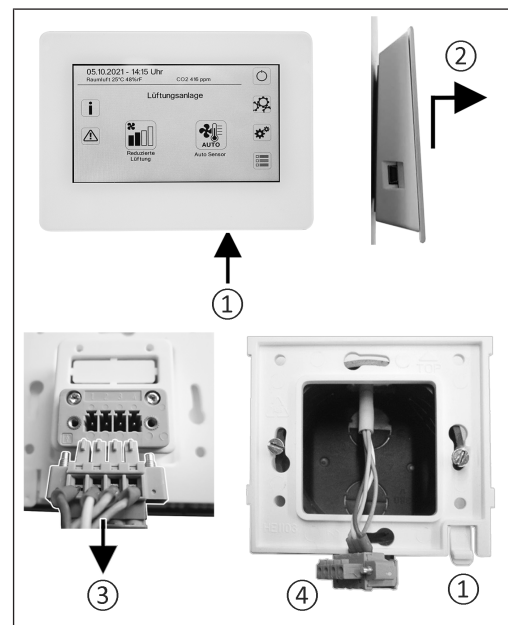


11. Percer le passe-câble dans les règles de l'art.
12. Introduire le câble de raccordement dans l'appareil de ventilation à travers le passe-câble.
13. Vérifier l'étanchéité et l'assurer.

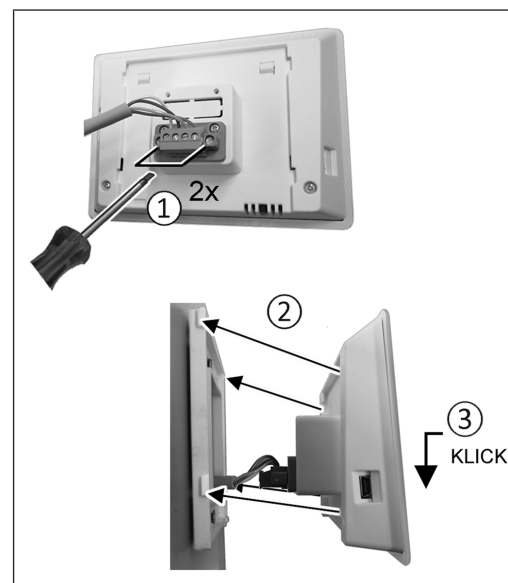
**i** Introduire les câbles de raccordement un par un à travers le passe-câble. Les passe-câbles non utilisés doivent rester fermés.

14. Procéder au branchement électrique des câbles selon le schéma de câblage de l'appareil de ventilation sur la platine de commande A2, bornier X11 (RS 485) → Schémas de câblage.
15. Introduire le module électronique dans le compartiment électronique et visser à fond.
16. Monter le cache de protection avant.
17. Activer le fusible secteur, l'appareil de ventilation se met en marche.
18. Avec le logiciel de mise en service régler le paramètre Réglages de base / Unité de commande Confort sur la RLS T2 WS (BDE = unité de commande).
19. Tester les réglages et fonctions.

## 11.2 Remplacer l'unité de commande RLS T2 WS Démontage (étapes ① à ④)



Montage (étapes ① à ③)



## 12 RLS 1 WR : modules de commande, LED



Avec l'unité de commande RLS 1 WR on peut régler manuellement les niveaux de ventilation. Des LED indiquent le niveau de ventilation sélectionné, un remplacement des filtres à courte échéance ou aussi des dysfonctionnements.

Dans le **niveau de ventilation II** (ventilation nominale), l'appareil de ventilation passe en **mode de fonctionnement Auto Détecteur** (réglage modifiable par l'installateur). Le mode automatique assure une ventilation hygiéniquement parfaite à l'aide des valeurs d'humidité déterminées (détecteur combiné) et / ou des valeurs de qualité de l'air (détecteur CO<sub>2</sub> / COV en option).

**i** Niveau de ventilation I-III : Passer au niveau supérieur avec la touche ▼, au niveau inférieur avec la touche ▲.

Niveau de ventilation I	Ventilation pour la <b>protection contre l'humidité</b> (protection des bâtiments). LED I clignote. Ventilation intermittente 13 minutes activée – 17 minutes désactivée – 13 minutes activée.
Niveau de ventilation I	<b>Ventilation réduite.</b> LED I allumée. Fonctionnement continu.
Niveau de ventilation II	<b>Ventilation nominale.</b> LED II allumée. Fonctionnement continu. Appareil de ventilation en mode de fonctionnement Auto Détecteur.
Niveau de ventilation III	<b>Ventilation par à-coups.</b> LED III clignote. Ventilation intensive avec minuterie. Après écoulement de l'intervalle de temps, l'appareil de ventilation de revient en ventilation nominale.

<b>Niveau de ventilation III</b>	<b>Ventilation intensive.</b> LED III allumée. Fonctionnement continu.
<b>Affichage de remplacement de filtre</b>	LED II clignote.
<b>Affichage de dysfonctionnements</b>	Sur la <b>RLS 1 WR</b> toutes les 3 LED clignotent. L'élimination d'un dysfonctionnement doit être acquittée manuellement. Appuyer simultanément pendant 3 secondes sur les deux touches fléchées. <b>RLS T2 WS</b> : le dysfonctionnement est affiché. Acquitter l'élimination d'un dysfonctionnement sur l'écran. <b>RLS G1 WS</b> : la LED d'état s'allume en rouge. Appuyer simultanément pendant 3 secondes sur les deux touches de niveau de ventilation.

#### Modes de fonctionnement pour RLS 1 WR comme unité de commande Solo

Manuel, Auto Détecteur ou Arrêt

#### Fonction Auto Détecteur uniquement active

- en cas de **ventilation nominale** (niveau de ventilation II),
- lorsque **des détecteurs externes sont connectés** ou
- le paramètre **Fonctionnement Détecteur combiné** est réglé sur **linéaire**.

La **fonction Arrêt** peut être désactivée avec le paramètre **Unité de commande simple Blocage Arrêt** (unité de commande simple = unité de commande RLS 1 WR).

#### Modes de fonctionnement en cas d'utilisation de plusieurs boutons RLS 1 WR / EnOcean ou de combinaisons avec une unité de commande à écran tactile

Manuel, Auto Temps, Auto Détecteur, Mode ECO Air entrant, Mode ECO Air sortant et Arrêt

- Le mode de fonctionnement est prédéfini via l'unité de commande à écran tactile, l'APPLI ou l'outil Web.
- Une **modification du niveau de ventilation** est possible de manière **limitée dans le temps**.

- La **fonction Arrêt** peut être désactivée avec le paramètre **Unité de commande simple Blocage Arrêt** (unité de commande simple = unité de commande RLS 1 WR).

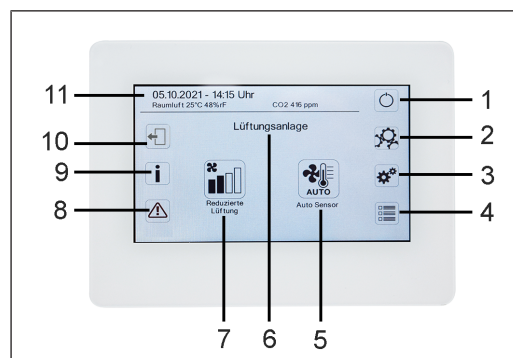
#### **i** Pour la mise en veille de l'appareil, sélectionner le niveau de ventilation 0 = Arrêt sur l'unité de commande.

### 13 RLS T2 WS : modules de commande, affichages, fonctions

Unité de commande à écran tactile **RLS T2 WS** pour les appareils de ventilation avec **régulation <sup>@home</sup> Airt!**. Étendue des fonctions sur la RLS T2 WS comme décrit ci-dessous.

#### 13.1 Affichage de base / Écran de démarrage

#### **i** Écran de démarrage activé en usine. Celui-ci peut être désactivé à l'aide du logiciel de mise en service.



1	Interrupteur général
2	Réglages du système
3	Réglages de l'appareil
4	Interrogation de l'appareil
5	Mode de fonctionnement actuel / Sélection du mode de fonctionnement
6	Sélection rapide de l'appareil (en cas de plusieurs appareils)
7	Niveau de ventilation actuel / Sélection du niveau de ventilation
8	Messages de dysfonctionnement actuels
9	Remarques actuelles
10	Déconnexion (Logout)

11	Date, heure, température ambiante, valeur CO2 de l'appareil actuel
----	--

#### 13.2 Menu principal Interrogation

Pour interroger les valeurs actuelles de l'appareil telles que la température et l'humidité mesurées, les états de l'appareil ou messages de défaut.

#### 13.3 Sélection du mode de fonctionnement

Avec le mode de fonctionnement, vous réglez le fonctionnement de base de l'appareil de ventilation.

#### Mode de fonctionnement : Auto Temps



Mode de fonctionnement : active le programme horaire normal / programme horaire vacances

#### Mode de fonctionnement : Auto Détecteur



Mode de fonctionnement : fonctionnement automatique avec régulation par détecteur.

#### Mode de fonctionnement : Manuel



Mode de fonctionnement : mode manuel.

#### Mode de fonctionnement : mode ECO air entrant



Mode de fonctionnement : mode Été à économie de courant avec ventilateur d'air entrant.

#### Mode de fonctionnement : mode ECO air sortant



Mode de fonctionnement : mode Été à économie de courant avec ventilateur d'air sortant.

#### Mode de fonctionnement : Arrêt



**Mode de fonctionnement** : mode Veille (ventilateurs arrêtés). Faites votre sélection entre les **modes automatiques** Auto Temps, Auto Détecteur et les **modes manuels** Manuel, mode ECO air entrant, mode ECO air sortant et Arrêt.

#### 13.4 Raccourci Niveau de ventilation

Active le niveau de ventilation. Ce réglage est possible dans un mode de fonctionnement manuel.

#### Niveau de ventilation : Ventilation pour la protection contre l'humidité



Mode de fonctionnement : fonctionnement intermittent, puissance d'env. 43 % de la ventilation réduite (selon DIN 1946-6).

#### Niveau de ventilation : niveau de ventilation 1



Mode de fonctionnement : fonctionnement continu avec ventilation réduite VR

#### Niveau de ventilation : niveau de ventilation 2



Mode de fonctionnement : ventilation nominale VN

### Niveau de ventilation : Ventilation par à-coups



Mode de fonctionnement : ventilation intensive limitée dans le temps VI (avec minuterie).

### Niveau de ventilation : niveau de ventilation 3



Mode de fonctionnement : ventilation intensive VI

- Non autorisé pour d'autres systèmes d'exploitation.
- Configuration minimum du PC : Système d'exploitation Microsoft Windows avec Win 7 ou supérieur, Microsoft .NET Framework 4.5®, processeur avec RAM de 1 GHz, 2 Go, 3 Go d'espace libre sur le disque dur, USB 2.0, LAN-100 Mb/s.



1. Scanner le code QR. Alternativement → sélectionner [www.maico-ventilatoren.com](http://www.maico-ventilatoren.com).
2. Télécharger le logiciel de mise en service sur PC / ordinateur portable.

## 14 Mise en service

L'appareil de ventilation peut être mis en service avec le **logiciel de mise en service** (Windows) ou avec l'unité de commande à écran tactile **RLS T2 WS** en option.

### Conditions préalables

- le bâtiment est habitable
- tous les câbles de raccordement sont correctement installés et bien fixés
- toutes les clapets d'air entrant et sortant sont montés et ouverts
- les gaines d'air sont isolées
- tous les capots d'air rejeté et d'air extérieur sont montés
- tous les volets sont ouverts
- tous les matériaux de protection (p. ex. de filtres à fournir par le client) ont été retirés
- l'appareil de ventilation est correctement branché au réseau électrique et les passages de câbles sont étanches
- Les interrupteurs DIP des platines supplémentaires optionnelles installées sont réglés en fonction de l'application → Instructions d'utilisation des accessoires.

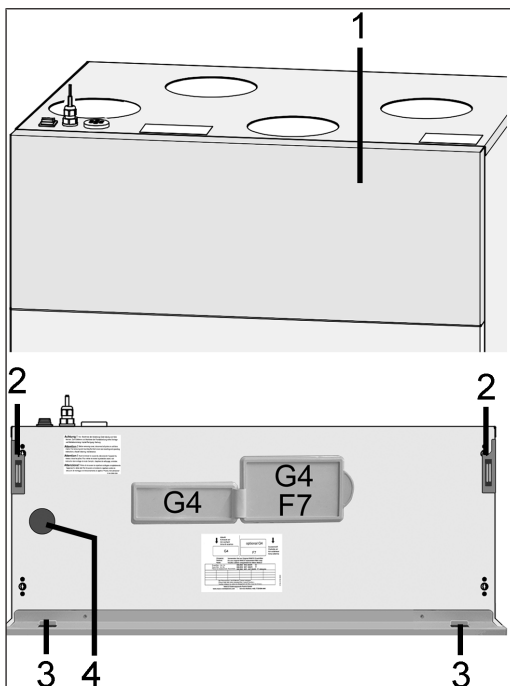
### 14.1 Logiciel de mise en service

Dans le niveau installateur du logiciel de mise en service (Windows), les installateurs spécialisés dans la technique de ventilation peuvent configurer et régler l'appareil de ventilation. Téléchargement du logiciel de mise en service sur PC / ordinateur portable comme décrit ci-dessous.

### Configuration du système requise

- PC avec système d'exploitation Windows et accès Internet (éventuellement payant).

### 14.2 Port USB : raccordement du PC / ordinateur portable à l'appareil de ventilation



1	Tôle frontale
2	Aimant
3	Languette
4	Capuchon de protection USB

1. Arrêter l'appareil de ventilation avec l'interrupteur général.
2. Rabattre la tôle frontale vers l'avant à l'aide des deux coins supérieurs (aimants) et la retirer vers le haut.
3. Retirer le capuchon de protection USB et relier le PC / l'ordinateur portable à l'appareil de ventilation via l'interface USB.
4. Activer l'appareil de ventilation avec l'interrupteur général.
5. **Appeler le logiciel de mise en service.** Sélectionner la connexion par USB. L'écran de démarrage s'affiche.
6. Régler l'appareil de ventilation selon les prescriptions du bureau d'études. Pour parvenir au niveau installateur, entrer le mot de passe qui vous a été fourni sous **Réglages, Installateur** → Installateur [► 54].
7. Après la première mise en service, sauvegarder impérativement le compte-rendu de mise en service.
8. Retirer le câble USB. Procéder dans l'ordre inverse des opérations décrites auparavant.

## 15 Menu Réglages du système



Le menu Réglages du système permet d'effectuer des réglages fondamentaux des unités de commande, comme le verrouillage des touches ou l'intensité lumineuse. En outre, il est possible de changer au niveau installateur. À l'intérieur de ce niveau, la configuration système doit être effectuée pour le raccord multiposte (max. 5 appareils) pour la **RLS T2 WS**.

### 15.1 Structure de commande Réglages système

	Écran
	Programme horaire
	Système (réglages de l'appareil)

	Installateur
	Version logiciel
	Mémoire des erreurs (messages de défaut)
	Avis

### 15.2 Écran

**Paramètre :** langue

**Valeur de réglage :** actuelle : allemand, anglais, français

**Paramètre :** date / heure

**Valeur de réglage :** heures / minutes / jour / mois / année

**Paramètre :** verrouillage des touches (configuration seulement au niveau installateur)

**Valeur de réglage :** non / oui

**Paramètre :** modifier code verrouillage des touches (entre 4 et 8 chiffres sont possibles)

**Valeur de réglage :** Réglage usine : 0000

**Paramètre :** activer / désactiver maintenant verrouillage des touches

**Valeur de réglage :** verrouillage des touches est activé immédiatement. Désactivation du verrouillage des touches via réglages système/ écran/ Désactiver maintenant verrouillage des touches et saisie PIN.

**Paramètre :** temps veille écran

**Valeur de réglage :** réglages minutes entre 1 et 10 minutes. Réglage usine : 5 minutes.

**Paramètre :** luminosité écran

**Valeur de réglage :** réglage luminosité entre 0 et 100 %

### 15.3 Programme horaire

La programmation des programmes horaires s'effectue au niveau appareil. Plus d'informations dans le chapitre Programme horaire Ventilation → Ventilation.

**Paramètre :** copier programme horaire normal dans tout le système

**Valeur de réglage :** réglages du temps transférables d'un appareil à d'autres appareils.

**Paramètre :** copier programme horaire vacances dans tout le système.

**Valeur de réglage :** réglages du temps transférables d'un appareil à d'autres appareils.

**Paramètre :** date démarrage programme horaire vacances

**Valeur de réglage :** valeur pour tous les appareils raccordés au module de commande.

**Paramètre :** date fin programme horaire vacances

**Valeur de réglage :** valeur pour tous les appareils raccordés au module de commande.

## 15.4 Système

**Paramètre :** nombre d'installations de ventilation

**Valeur de réglage :** nombre d'installations de ventilation à régler (max. jusqu'à 5 installations de ventilation). L'adressage des installations de ventilation s'effectue à l'aide du logiciel de mise en service. Dans le système de bus, les adresses ne peuvent être configurées qu'une seule fois.

**Exemple :** 3 installations de ventilation, réglage du module de commande : nombre d'installations de ventilation = 3, adressage des installations de ventilation : adresse 1, adresse 2, adresse 3.

**Paramètre :** configuration des installations de ventilation  
 Installations de ventilation actuelles visibles avec état appareil. Les installations de ventilation qui ne sont pas accessibles via la communication bus, s'affichent avec l'état **Non disponible**.

Durant la configuration, la désignation des installations de ventilation et l'affectation de l'installation de ventilation à un groupe peuvent être effectuées. À cet effet, le groupe doit être activé.

**Paramètre :** regrouper les installations de ventilation

**Valeur de réglage :** non / oui

Possibilité de répartir les installations de ventilation en 3 groupes. La répartition des différentes installations de ventilation en groupes permet d'effectuer une commande par groupes.

**Paramètre :** désignation des groupes

Désignation textuelle des groupes.

## 15.5 Installateur

**Paramètre :** saisir le code de service.

Passage au niveau installateur. Permet la configuration du système de ventilation, des différentes installations de ventilation et l'activation du verrouillage des touches.

Saisie PIN : 6940

**Paramètre :** Code QR

Lien vers la notice

## 15.6 Version logiciel

**Paramètre :** version logicielle unité de commande

**Paramètre :** version logicielle commande

Version logicielle de l'installation de ventilation actuellement sélectionnée.

**Paramètre :** numéro de série installation de ventilation

## 15.7 Mémoire des erreurs

Affichage des messages de défaut / erreurs

## 15.8 Avis

Affichage des remarques possibles concernant le remplacement de filtre ou l'état de fonctionnement.

## 16 Menu Réglages de l'appareil



Dans le menu Réglages de l'appareil, les réglages fondamentaux peuvent être effectués. En fonction de l'autorisation (utilisateur), différents paramètres de l'appareil peuvent être réglés.

### 16.1 Structure de commande Réglages de l'appareil

	Réglages de base
	Ventilation
	Programme horaire Ventilation
	Températures
	Détecteurs
	Foyer

	EG à saumure
	Ventilation par zone
	Clapet d'air 3 voies
	Réchauffage
	constance de pression
	surveillance de filtres
	Radio EnOcean
	KNX
	Test de commutation
	Internet

**ATTENTION des réglages erronés peuvent entraîner des dysfonctionnements et des erreurs de fonctionnement.** Seuls les spécialistes autorisés en matière de technique de ventilation ont le droit de procéder aux réglages du niveau installateur.

Pour activer le niveau installateur, sélectionner le **champ « Installateur »** et entrer le mot de passe 6940.

### 16.2 Réglages de base

Verrouillage unité de commande simple

Configuration sonde pour pièce

Unité de commande simple : module de commande RLS 1 WR

Unité de commande simple : blocage Arrêt

Fonction contact de commutation

Bypass

Registre de préchauffage

Type échangeur de chaleur

Acquittement dispositif de sécurité externe

Réglages usine commande

### 16.2.1 Dispositif de verrouillage RLS 1 WR

RLS 1 WR= unité de commande simple

Les **RLS 1 WR** peuvent être verrouillées à l'aide d'une unité de commande à **écran tactile**, de l'APPLI AIR@home ou de l'outil web AIR@home, toutes les **RLS 1 WR** sont alors désactivées.

**Paramètre :** verrouillage modules de commande

**Valeur de réglage :**

Inactive : toutes les unités de commande simple sont débloquées.

Active : toutes les unités de commande simple sont désactivées.

### 16.2.2 configuration sonde pour pièce

**Paramètre :** configuration sonde pour pièce

**Valeur de réglage :** externe, interne, bus, module de commande

La température relevée par la sonde pour pièce sélectionnée correspond à la température ambiante utilisée pour commander le bypass et un réchauffage éventuellement connecté.

### 16.2.3 Unité de commande simple : unité de commande RLS 1 WR

Mode solo uniquement possible si aucune **RLS T2 WS** n'est connectée. Fonction n'est pas disponible avec APPLI AIR@home ou outil Web AIR@home.

**Paramètre :** unité de commande simple : module de commande **RLS 1 WR**

**Valeur de réglage :** solo , auxiliaire, inactive / détecteur, numérique / domotique

**Solo :** l'appareil de ventilation est commandé par l'unité de commande simple fournie **RLS 1 WR** + par 4 unités de commande simple optionnelles au maximum.

**Auxiliaire :** l'appareil de ventilation est commandé par une unité de commande Confort **RLS T2 WS** optionnelle + par 5 **RLS 1 WR** optionnelles au maximum.

**Inactive / Détecteur :** les raccords sont utilisés par des détecteurs supplémentaires (détecteur 3 et 4). Fonction uniquement si aucune unité de commande simple n'est connectée.

**Numérique/Domotique :** un circuit simple à 3 niveaux pour système domotique (p. ex. KNX) peut être établi par un actuateur pour le réglage des niveaux de ventilation.

### 16.2.4 Unité de commande simple : blocage ARRÊT

**Paramètre :** unité de commande simple Blocage Niveau de ventilation Arrêt

**Valeur de réglage :** active, inactive

Active : fonction d'arrêt de l'appareil de ventilation avec unité de commande simple verrouillée.\*

Inactive : fonction d'arrêt de l'appareil de ventilation avec unité de commande simple activée.

\* Si la fonction d'arrêt est verrouillée, l'appareil de ventilation fonctionne au moins avec une ventilation intermittente (ventilation pour la protection contre l'humidité).

### 16.2.5 Fonction contact de commutation

**ATTENTION Avec Préchauffage / Réchauffage, endommagement de l'appareil en cas d'installation incorrecte.**

En sélectionnant un préchauffage ou réchauffage externe, commuter l'alimentation électrique du composant par le biais d'un relais externe.

**Paramètre :** contact de commutation

**Valeur de réglage :** alarme, message de filtre, affichage de fonctionnement, volet extérieur, réchauffage, préchauffage, EG à saumure (pompe non régulée), refroidissement. Le contact de commutation libre de potentiel (5 A max.) de la platine de base (platine principale) permet de commuter l'un des composants externes susmentionnés.

#### Réglages supplémentaires pour points de commutation Réchauffage

1. Sous Contact de commutation, sélectionner le paramètre Réchauffage.
2. Sous Réchauffage
  - Positionner le paramètre Réchauffage sur **oui**.
  - Égaliser le point de commutation avec Hystérèse Température de consigne.
  - Positionner le paramètre Réchauffage sur **non**.

#### Réglages supplémentaires pour points de commutation EG à saumure

3. Sous Contact de commutation, sélectionner le paramètre EG à saumure.
4. Sous EG à saumure
  - Positionner le paramètre Échangeur géothermique à saumure sur **oui**.
  - Égaliser les points de commutation avec le paramètre Chauff. T-entrée d'air Offset, Chauff. T-entrée d'air Hystérèse et Refr. T-entrée d'air Hystérèse.
  - Positionner le paramètre Échangeur géothermique à saumure sur **non**.

### 16.2.6 Bypass

**Paramètre :** bypass

Valeur de réglage : **non** / oui

En cas d'équipement ultérieur d'un bypass, activer la fonction bypass.

### 16.2.7 Registre de préchauffage

**Paramètre :** registre de préchauffage

**Valeur de réglage :** **non** / oui

En cas d'équipement ultérieur d'un registre de préchauffage, activer la fonction registre de préchauffage.

### 16.2.8 Type échangeur de chaleur

**Paramètre :** type échangeur de chaleur

**Valeur de réglage :** **sensible** / enthalpie : en fonction de l'équipement de l'appareil

En cas d'équipement ultérieur, activer le type d'échangeur de chaleur adéquat.

### 16.2.9 acquittement dispositif de sécurité externe

**Paramètre :** acquittement dispositif de sécurité externe

**Valeur de réglage :** **automatique** / manuel : en fonction de l'équipement de l'appareil

Automatique : après l'interruption de la chaîne de sécurité, le fonctionnement de l'appareil est activé automatiquement.

Manuel : après l'interruption de la chaîne de sécurité, le fonctionnement de l'appareil doit être rétabli par un acquittement manuel.

### 16.2.10 Réglage usine commande

**Paramètre :** Réglage usine

**Valeur de réglage :** niveau client / niveau client et installateur

Réinitialiser niveau client

Réinitialiser niveau client : les réglages propriétaire et localitaire sont réinitialisés au réglage usine. Les réglages installateur du niveau installateur demeurent inchangés.

Réinitialiser niveau client et installateur :

restitution du réglage usine (reset complet).

### 16.3 Réglages de la ventilation

Mesure du débit d'air (ventilation nominale)

Débit d'air Niveau de ventilation Ventilation réduite

Débit d'air Niveau de ventilation Ventilation nominale

Débit d'air Niveau de ventilation Ventilation intensive

Égalisation AS AE (air sortant/air entrant) Ventilation réduite :

Égalisation AS AE Ventilation nominale

Égalisation AS AE Ventilation intensive

Refroidissement nocturne / Mode de rinçage

Compensation du débit d'air (fonctionnement avec installation d'air sortant)

Filtre d'appareil

Durée d'utilisation filtre d'appareil

Remplacement de filtre d'appareil

Filtre extérieur

Durée d'utilisation Filtre extérieur

Remplacement de filtre extérieur

Filtre de la pièce

Durée d'utilisation Filtre de la pièce

Remplacement de filtre de la pièce

Durée Niveau de ventilation

Durée de fonctionnement par temporisation Détecteur de mouvement

Les clapets d'air entrant et d'air sortant sont réglés au cours de la première mise en service. Ouvrez-les et fermez-les pour régler les valeurs prescrites par le bureau d'études.

#### 16.3.1 Mesure du débit d'air (ventilation nominale)

Mesure du débit d'air (ventilation nominale)

**Paramètre :** Mesure du débit d'air (ventilation nominale)

**Valeur de réglage :** marche / arrêt

Après l'activation de la mesure du débit d'air, les ventilateurs fonctionnent en ventilation nominale pendant 3 heures au maximum. Ceci permet de mesurer les débits d'air entrant et sortant dans le bâtiment sans que les quantités d'air ne soient modifiées par les valeurs relevées par les détecteurs. Cette fonction s'arrête automatiquement après 3 heures. La fonction peut être désactivée manuellement.

### 16.3.2 Débits d'air selon niveau de ventilation

WS 320 ..., WR 310 ...

WS 320 ... WR 310	min.	Départ usine	max.
Ventilation réduite <b>RL</b>	80 m³/h	120 m³/h	320 m³/h
Ventilation nominale <b>NL</b>	80 m³/h	180 m³/h	320 m³/h
Ventilation intensive <b>IL</b>	80 m³/h	240 m³/h	320 m³/h

WS 470 ..., WR 410 ...

WS 470 ... WR 410	min.	Départ usine	max.
Ventilation réduite <b>RL</b>	80 m³/h	160 m³/h	470 m³/h
Ventilation nominale <b>NL</b>	80 m³/h	240 m³/h	470 m³/h
Ventilation intensive <b>IL</b>	80 m³/h	320 m³/h	470 m³/h

Le réglage du débit d'air s'applique aux deux ventilateurs. Avec la ventilation de protection contre l'humidité, les ventilateurs fonctionnent en mode intermittent. Nous recommandons de procéder en premier lieu au réglage du débit d'air pour **VN**.

Les débits d'air **VR** et **VI** sont automatiquement réglés sur la base de la valeur de référence **VN**, à 1/3 en moins (**VR**) et 1/3 en plus (**VI**).

**Exemple :** VN 150 → VR 100 → VI 200

Les valeurs de commande **VI** et **VR** peuvent également être réglées manuellement.

**Condition :** débit d'air Ventilation intensive > Ventilation nominale > Ventilation réduite.

#### 16.3.3 Égalisation AS AE (air sortant / air entrant)

Paramètre	Valeur de réglage
Égalisation AS AE Niveau de ventilation VR	min. -50 m³/h max. + 50 m³/h
Égalisation AS AE Niveau de ventilation VN	min. -50 m³/h max. + 50 m³/h
Égalisation AS AE Niveau de ventilation VI	min. -50 m³/h max. + 50 m³/h

**AS** = Air sortant, **AE** = Air entrant

**Valeur de réglage** départ usine = 0 %

Les quantités d'air entrant et d'air sortant doivent être égalisées sur toute la plage d'application. Normalement, les ventilateurs assurent automatiquement l'équilibre de sorte que toute égalisation est superflue.

Toutefois, pour égaliser les tolérances des ventilateurs, on peut adapter le débit d'air entrant au débit d'air sortant avec les paramètres d'égalisation.

**Exemple** : débit d'air entrant : excédent mesuré = 20 m<sup>3</sup>/h

Égalisation AS AE : niveau de ventilation VN doit être réglé sur m<sup>3</sup>/h pour assurer l'égalisation. Lors du réglage de VN, la commande égalise aussi automatiquement VR et VI. Ce faisant, l'écart en pourcentage de VN est reporté sur VR et VI. Pour VR et VI, il est possible également de procéder à une égalisation manuelle, l'égalisation VN reste alors inchangée. Cependant, une égalisation renouvelée de VN entraîne à nouveau l'égalisation de VR et VI. Une égalisation de VR modifie également la ventilation pour la protection contre l'humidité.

Les valeurs min. et max. des tensions d'alimentation du ventilateur ne doivent pas être dépassées ou leur être inférieures lors de l'égalisation.

### 16.3.4 refroidissement nocturne / mode de rinçage

**Paramètre** : refroidissement nocturne / mode de rinçage

**Valeur de réglage** dépendant du type d'appareil de ventilation → Débit d'air Niveau de ventilation.

Débit d'air prescrit des fonctions refroidissement nocturne et mode de rinçage.

#### Refroidissement nocturne

Activation du programme horaire hebdomadaire et entrée détecteur possible. (Respecter la configuration entrées détecteur). Fonctionnement des ventilateurs avec un débit d'air prescrit (max. 100 % possible) réglable. Bypass ouvert si

- Référence T-pièce > Température ambiante maximale et
- T-air entrant > Température minimale de l'air entrant,
- T-air extérieur > 5 °C,
- minuterie registre de réchauffage verrouillage bypass expirée.

**Remarque écran** : refroidissement nocturne actif.

Si un refroidissement n'est pas possible en raison des conditions de température, le fonctionnement des ventilateurs est interrompu pendant 50 min. Après expiration du temps, un refroidissement possible est contrôlé à nouveau (fonctionnement ventilateur 10 minutes).

#### Mode de rinçage

Fonctionnement de l'appareil avec le débit d'air réglé par l'utilisateur, p. ex. max. remplacement des débits d'air dans une période définie. Activation du programme hebdomadaire et entrée détecteur (respecter configuration entrées détecteur) possible. Fonctionnement des ventilateurs avec un débit d'air prescrit (max. m<sup>3</sup>/h possible) réglable.

**Remarque écran** : mode de rinçage actif.

### 16.3.5 Compensation du débit d'air (air entrant Eco)

**Paramètre** : compensation du débit d'air

**Valeur de réglage** dépendant du type d'appareil de ventilation → Débit d'air Niveau de ventilation.

Activation par contact de commutation libre de potentiel, fixé sur entrée détecteur (respecter la configuration entrées détecteur). Fonctionnement du ventilateur d'air entrant à débit d'air réglé.

Fonction : sert au guidage de l'air des installations d'air sortant se trouvant dans la pièce (p. ex. hotte aspirante).

**Remarque écran** : compensation du débit d'air active.

### 16.3.6 Filtre d'appareil

**Paramètre** : durée d'utilisation filtre d'appareil

**Valeur de réglage** : de 3 à 12 mois

**Paramètre** : remplacement de filtre d'appareil

**Valeur de réglage** : non / oui

La durée d'utilisation des filtres d'appareil est affichée (correspond à la durée de fonctionnement du ventilateur d'air entrant). Une fois **écoulé l'intervalle réglé par la minuterie, un message de remplacement de filtres apparaît**. En cas de remplacement précoce du filtre, ce remplacement doit être confirmé. Pour ce faire, sélectionner **oui** sous Remplacement de filtre d'appareil.

La durée d'utilisation du filtre est réinitialisée. Pour l'unité de commande simple **RLS 1 WR**, l'intervalle de remplacement de filtre est affiché par le clignotement de LED centrale. Le reset s'effectue en actionnant simultanément sur les deux touches fléchées pendant env. 5 sec.

### 16.3.7 Filtre extérieur

**Paramètre** : Filtre extérieur

**Valeur de réglage** : non / oui

**Paramètre** : durée d'utilisation filtre extérieur

**Valeur de réglage** : 3 ... 6 ... 18 mois

**Paramètre** : remplacement de filtre extérieur

**Valeur de réglage** : non / oui

Filtre extérieur sur **oui** active l'indicateur de remplacement de filtres pour un filtre à air extérieur placé en amont de l'appareil de ventilation.

En cas de remplacement précoce du filtre, ce remplacement doit être confirmé. Pour ce faire, sélectionner **oui** sous Remplacement de filtre extérieur. La durée d'utilisation du filtre est réinitialisée.

### 16.3.8 Filtre de la pièce

**Paramètre** : Filtre de la pièce

**Valeur de réglage** : non / oui

**Paramètre** : durée d'utilisation filtre de la pièce

**Valeur de réglage** : 1 ... 2 ... 6 mois

**Paramètre** : remplacement de filtre de la pièce

**Valeur de réglage** : non / oui

Filtre de la pièce sur **oui** active l'affichage de remplacement des filtres de la pièce dans les entrées d'air, p. ex. pour les éléments de filtre à air sortant. En cas de remplacement précoce du filtre, ce remplacement doit être confirmé. Pour ce faire, sélectionner **oui** sous Remplacement de filtre de la pièce. La durée d'utilisation du filtre est réinitialisée.

### 16.3.9 Durée Niveau de ventilation

**Paramètre** : durée Niveau de ventilation (ventilation pendant la pause)

**Valeur de réglage** : 1 ... 30 ... 120 min

Durée de fonctionnement d'un niveau de ventilation sélectionné manuellement au mode de fonctionnement **Auto Détecteur** ou **Auto Temps** ou bien **Ventilation par à-coups**.

### 16.3.10 Durée de fonctionnement par temporisation Détecteur de mouvement

**Valeur de réglage** : 5 ... 12 ... 120 min

Durée de fonctionnement de l'appareil après la dernière détection de l'utilisation de la pièce par détecteur de mouvement.

**Remarque** : pour des appareils équipés d'un détecteur de mouvement, le fonctionnement de l'appareil n'est activé qu'après la dernière détection de l'utilisation de la pièce (mouvement effectué).

#### Exception : mode de fonctionnement AutoTemps

Le détecteur de mouvement est seulement actif, si celui-ci a été réglé / sélectionné durant le programme horaire. Si le fonctionnement de l'appareil est activé via le détecteur de mouvement, l'appareil est toujours utilisé en fonction des besoins selon les valeurs de mesure des détecteurs raccordés (CO<sub>2</sub>, COV).

## 16.4 Programme horaire Ventilation

### Programme horaire normal / programme horaire vacances

Activation des programmes horaires s'effectue via le mode de fonctionnement Auto Temps. Le programme horaire normal est généralement activé. Le programme horaire vacances peut être activé de manière limitée dans le temps en indiquant un créneau horaire via les paramètres **Date démarrage programme horaire vacances** et **Date fin programme horaire vacances**. Pour la durée du programme horaire vacances activé, l'indication **Programme horaire vacances actif** est affichée.

**Paramètre** : démarrage horaire vacances

**Valeur de réglage** : saisie de la date

**Paramètre** : fin horaire vacances

**Valeur de réglage** : saisie de la date

Pour chaque jour de la semaine, il est possible de programmer un programme horaire quotidien avec 6 fenêtres horaires et un niveau de ventilation / une fonction attribué(e). La programmation des programmes horaires quotidiens peut s'effectuer séparément ou par l'activation des jours de la semaine souhaités aussi pour plusieurs jours. Il est possible de copier ultérieurement certains jours. Le niveau de ventilation / la fonction activé(e) par le programme horaire hebdomadaire est actif / active jusqu'à ce qu'il / qu'elle soit remplacé(e) par un nouveau niveau de ventilation / une nouvelle fonction démarré(e) dans le programme horaire.

### Possibilités de réglage programme horaire normal / programme horaire vacances

\* **Réglage standard dans fenêtre horaire 1 : Programme horaire normal = ventilation nominale (Nom), programme horaire vacances = ventilation de protection contre l'humidité (protection contre l'humidité)**



Jour de la semaine	Point de commutation fenêtres horaires 1 à 6	Niveau de ventilation/ Zone	De à
Lundi Mardi Mercredi Jeudi Vendredi Samedi Dimanche	1	<ul style="list-style-type: none"> <li>● Arrêt</li> <li>● Protection contre l'humidité</li> <li>● Réduite*</li> <li>● Nominale*</li> <li>● Intensive</li> <li>● Refroidissement nocturne</li> <li>● Mode de rinçage.</li> <li>● Mode de détection</li> <li>● Détecteur de mouvement</li> <li>● Zone 1</li> <li>● Zone 2</li> <li>● Détecteur zone</li> </ul>	00h00 23h59

## 16.5 Réglages de la température

Égalisation Température ambiante  
 Réfr. T-air entrant min.  
 Température ambiante max.  
 Température ambiante de consigne

### 16.5.1 égalisation Température ambiante

Paramètre : égalisation Température ambiante

Valeur de réglage : -3 ... 0 ... +3K

Causes de l'écart de la température ambiante réelle :

- lieu d'installation défavorable pour unité de commande à écran tactile, sonde pour pièce externe ou de bus.
- tolérance trop élevée de la sonde de température de l'air sortant.

Ce paramètre permet une égalisation de la température ambiante réelle. Cette égalisation se réfère à la sonde pour pièce sélectionnée sous Configuration Sonde pour pièce .

**Exemple :** Température ambiante réelle de = 20,3 °C mesurée sur l'unité de commande à écran tactile. Avec **Égalisation Température ambiante** de -0,4 K, la température ambiante réelle de 19,9 °C s'affiche.

### 16.5.2 Refr. T-air entrant min.

Paramètre : refr. T-air entrant min.

Valeur de réglage : 8 ... 14 ... 29 °C

Limite la température minimale de l'air entrant en cas de refroidissement par bypass. Le bypass se ferme partiellement dès que la température réglée n'est pas atteinte. L'appareil de ventilation règle la température de l'air entrant sur la valeur réglée.

### 16.5.3 Température ambiante max.

**i** La différence de température minimale entre le paramètre Température ambiante de consigne et la température ambiante max. est de 2 °C. Si la différence de température autorisée n'est pas atteinte, une correction automatique est effectuée.

Paramètre : température ambiante max.

Valeur de réglage : 18 ... 24 ... 30°C

La régulation autorise le refroidissement via le bypass lorsque la température ambiante max. réglée (mesurée sur la sonde de température) est atteinte.

Conditions préliminaires au refroidissement par bypass

- T-air extérieur > 5 °C avec unité de commande simple en mode solo

et

- T-air extérieur < Référence T-pièce et Référence T-pièce > Température ambiante max.

### 16.5.4 Température ambiante de consigne

Paramètre : Température ambiante de consigne

Valeur de réglage : 18 ... 23 ... 25°C

## 16.6 Réglages du détecteur

Fonctionnement Détecteur combiné

Égalisation Humidité Détecteur combiné / Température

Détecteur combiné

Configuration Détecteur 1 :

Détecteur 1

Détecteur 1 Type

Désignation Détecteur 1

Configuration Détecteur 2 :

Détecteur 2

Détecteur 2 Type

Désignation Détecteur 2

Fonction numérique Détecteur 2

Sélection Configuration Détecteur 3 et 4 active, lorsque le paramètre de l'unité de commande simple est désactivé

Valeur limite CO2 min.

Valeur limite CO2 max.

Valeur limite COV min.

Valeur limite COV max.

Valeur limite d'humidité rel. min.

Valeur limite d'humidité rel. max.

Humidité rel. Tension de commande 0 V

Humidité rel. Tension de commande 10 V

Valeur CO2 Tension de commande 0 V

Valeur CO2 Tension de commande 10 V

Valeur COV Tension de commande 0 V

Valeur COV Tension de commande 10 V

### 16.6.1 mode Détecteur combiné

Paramètre : fonctionnement Détecteur combiné

Valeur de réglage : échelonné / linéaire

**Échelonné :** valeur limite d'humidité rel. max. pour la ventilation intensive. La valeur maximum sert dans les modes de fonctionnement **Auto Temps** et **Auto Détecteur** toujours comme point de commutation pour la déshumidification. La valeur minimale n'est pas prise en compte.

**Linéaire :** valeur limite d'humidité rel. min. / max. pour la ventilation intensive en cas de régulation de l'humidité au mode de fonctionnement Auto Détecteur. La **valeur maximum** sert dans les modes de fonctionnement **Auto Temps** et **Auto Détecteur** toujours comme **point de commutation pour la déshumidification**. La valeur limite minimale s'applique à la ventilation réduite. Entre **VR** et **VI** la régulation est linéaire, continue et selon les besoins.

**i** Ce réglage s'applique aussi avec la ventilation nominale pour l'unité de commande simple (RLS 1 WR) en mode solo et réglage linéaire. Les réglages de la valeur limite s'appliquent à la valeur d'humidité (en option).

Pour les réglages de la valeur limite du détecteur → chapitre 9.6.5, Valeurs limites CO2 / COV / Humidité rel. min. / max. [► 58].

### 16.6.2 Égalisation Humidité Détecteur combiné / Égalisation Température Détecteur combiné

Paramètre : égalisation Humidité Détecteur combiné

Valeur de réglage : -15 ... 0 ... 15%

Paramètre : égalisation Température Détecteur combiné

Valeur de réglage : -3 ... 0 ... 3°C

Corrige des écarts éventuels de la valeur d'humidité ou de la valeur de température du détecteur combiné

### 16.6.3 Configuration Détecteur 1 / Détecteur 2

Paramètre : configuration Détecteur 1 / Détecteur 2

Valeur de réglage : non / oui

Paramètre : détecteur 1 / Détecteur 2 Type

**Valeur de réglage :** CO<sub>2</sub>, COV, HR, numérique, externe. Si **numérique**, ensuite démarrage / arrêt, refroidissement nocturne, mode de rinçage, détecteur de mouvement, compensation du débit d'air, mode air entrant, fonctionnement avec installation d'air sortant.

Paramètre : désignation Détecteur 1 / Détecteur 2

**Valeur de réglage :** **détecteur 1, détecteur 2**, détecteur 3, détecteur 4, salle de bains, WC, cuisine, chambre à coucher, chambre d'enfant, salon, zone 1, zone 2 **oui** active les détecteurs externes connectés désignés par type. La désignation s'affiche sur l'unité de commande principale. Si le paramètre Détecteur Type **numérique** est sélectionné, la tension d'alimentation de 24 V peut être transférée par un bouton et retournée à l'entrée 0-10 V (flèche) correspondante. L'activation de la touche enclenche l'appareil sur la ventilation par à-coups pour le temps indiqué sous Durée Niveau de ventilation. Une fois ce temps écoulé, l'appareil de ventilation revient au niveau de ventilation précédemment sélectionné. Pour les schémas de câblage → Notice d'installation. En cas de sélection du mode de rinçage, l'appareil de ventilation fonctionne pour la durée de l'activation avec le débit d'air réglé. Le mode de rinçage sert à l'évacuation rapide des charges de ventilation. **Conditions préalables au refroidissement nocturne :** Référence T-pièce > Température ambiante maximale et T-air entrant > Température minimale de l'air entrant, T-air extérieur > 5 °C, minuterie registre de réchauffage verrouillage bypass expirée. En cas de sélection du refroidissement nocturne et des conditions préalables précitées, l'appareil de ventilation fonctionne pour la durée de l'activation avec le débit d'air réglé lorsque le bypass est ouvert.

### 16.6.4 Configuration Détecteur 3 / Détecteur 4

Conditions préalables au raccordement des détecteurs 3 et 4 : paramètre de l'unité de commande simple désactivé

Paramètre : configuration Détecteur 3 / Détecteur 4

Valeur de réglage : oui / non

Paramètre : détecteur 3 / Détecteur 4 Type

**Valeur de réglage :** CO<sub>2</sub>, COV, HR, numérique Si **numérique**, ensuite démarrage / arrêt, refroidissement nocturne, mode de rinçage, détecteur de mouvement.

Le raccord initial de l'unité de commande simple sur la borne RLS est transformé en deux raccords de détecteurs supplémentaires :

- entrées 0-10 V borne S1+ pour détecteur 3 et borne S2- pour détecteur 4
- tension d'alimentation de 12 V aux bornes LD1 - LD3

Pour les détecteurs 24 V, prélever la tension d'alimentation sur les détecteurs 1 et 2. **oui** active les détecteurs externes connectés désignés par type. La désignation s'affiche sur l'unité de commande principale. Si le paramètre Détecteur Type **numérique** est sélectionné, la tension d'alimentation de 12 V peut être transférée par un bouton et retournée à l'entrée correspondante 0-10 V (S1+ ou S2-) 6 Menu principal Réglages. L'activation de la touche enclenche l'appareil sur la ventilation par à-coups pour le temps indiqué sous Durée Niveau de ventilation. Une fois ce temps écoulé, l'appareil de ventilation revient au niveau de ventilation précédemment sélectionné.

### 16.6.5 Valeurs limites CO<sub>2</sub> / COV / Humidité rel. min. / max.

**Paramètre** : Valeur limite CO<sub>2</sub> min.

**Valeur de réglage** : 500 ... 800 ... 900 ppm.

**Paramètre** : Valeur limite CO<sub>2</sub> max.

**Valeur de réglage** : 1000...1230...2000 ppm.

**Paramètre** : valeur limite COV min.

**Valeur de réglage** : 500...800...900 ppm.

**Paramètre** : valeur limite COV max.

**Valeur de réglage** : 1000...1230...2000 ppm

**Paramètre** : Valeur limite d'humidité rel. min.

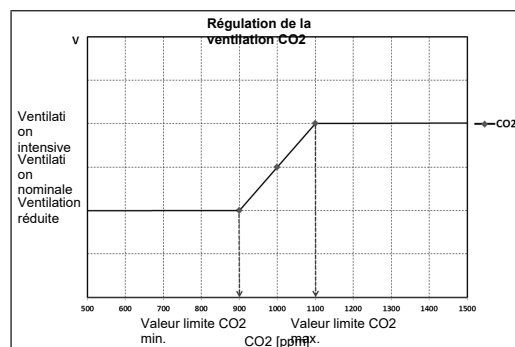
**Valeur de réglage** : 30 ... 35 ... 45 % d'humidité relative de l'air

**Paramètre** : Valeur limite d'humidité rel. max.

**Valeur de réglage** : 50 ... 70 ... 90 % HR

Avec la régulation **linéaire** des détecteurs de la ventilation (mode de fonctionnement Auto Détecteur), le débit d'air varie en continu selon la concentration de CO<sub>2</sub> / COV / Humidité rel. actuelle. Les valeurs limites minimales s'appliquent à la ventilation réduite VR, les valeurs limites maximales, à la ventilation intensive VI. Entre les deux, la régulation est linéaire.

### Exemple



Pour informations sur la valeur de réglage **échelonné** ou **linéaire** → mode Détecteur combiné [► 57].

### 16.6.6 Valeur CO<sub>2</sub> / Valeur COV / Humidité rel.

#### Tension de commande 0 V / 10 V

**Paramètre** : valeur CO<sub>2</sub> Tension de commande 0 V

**Valeur de réglage** : 0 ... 800 ... 900 ppm

**Paramètre** : valeur CO<sub>2</sub> Tension de commande 10 V

**Valeur de réglage** : 900 ... 1230 ... 3000 ppm

**Paramètre** : valeur COV Tension de commande 0 V

**Valeur de réglage** : 0 ... 800 ... 900 ppm

**Paramètre** : valeur COV Tension de commande 10 V

**Valeur de réglage** : 900 ... 1230 ... 3000 ppm

**Paramètre** : humidité rel. Tension de commande 0 V

**Valeur de réglage** : 0 ... 100 % d'humidité relative de l'air

**Paramètre** : humidité rel. Tension de commande 10 V

**Valeur de réglage** : 0 ... 100 % d'humidité relative de l'air

Les courbes caractéristiques des détecteurs sont définies par les tensions de commande 0 V et 10 V. La courbe caractéristique du détecteur doit être linéaire.

### 16.7 Foyer (ZP)

Fonctionnement avec platine supplémentaire ZP commutable.

**Paramètre** : foyer Fonction de sécurité

**Valeur de réglage** : non / oui

Active la fonction Foyer lorsque l'appareil de ventilation fonctionne parallèlement à un foyer. Après le montage, la platine supplémentaire optionnelle doit être activée avec **oui**.

### 16.8 EG à saumure (ZP 1, contact de commutation HP)

**Platine supplémentaire ZP 1** = accessoires pour appareils de ventilation :

WS 310/410, WS 320/470, WS 170, WS 160 Flat, WS 300 Flat

**Possibilité de raccordement** à la platine principale par **contact de commutation HP** sur WS 310/410, WS 320/470, WS 160 Flat, WS 300 Flat et Trio.

**Paramètre** : échangeur géothermique à saumure

**Valeur de réglage** : non / oui

**Paramètre** : régulation pompe de circulation à saumure

**Valeur de réglage** : réglée / non réglée

**Paramètre** : chauff. T-entrée d'air Offset

**Valeur de réglage** : 0 ... 2 ... 5K

**Paramètre** : chauff. T-entrée d'air Hystérèse

**Valeur de réglage** : 1 ... 6K

**Paramètre** : refr. T-entrée d'air Hystérèse

**Valeur de réglage** : 2 ... 6K

**WS 310/410, WS 320/470, WS 170, WS 160 Flat, WS 300 Flat : conditions préalables pour la platine supplémentaire 1 = interrupteurs DIP de ZP 1 réglés sur EG à saumure et activés avec le paramètre EG à saumure.**

La platine supplémentaire 1 permet de commander un EG à saumure à **pompe réglée ou non réglée**. Le contact de commutation permet de commander un EG à saumure à **pompe non réglée**.

**WS 310/410, WS 320/470, WS 160 Flat, WS 300 Flat et Trio : pour le raccordement au contact de commutation → Réglages de base.**

Conditions préalables pour le raccordement au contact de commutation : EG à saumure est sélectionné sous le paramètre Contact de commutation (→ Fonction contact de commutation [► 55]). Chauff. T-entrée d'air Offset est nécessaire pour que le chauffage se fasse tout d'abord par l'EG à saumure en présence d'un EG à saumure et d'un registre de chauffage PTC dans l'appareil de ventilation. Un registre de chauffage électrique n'est activé que si la température continue à chuter.

Refr. T-entrée d'air Hystérèse se réfère au paramètre Refr. T-air entrant min. → Refr. T-air entrant min. [► 57].

**Conditions préalables au chauffage**

**Activation de la PC à saumure lorsque**

- T-entrée d'air (température de l'air dans le raccord d'air extérieur) < température minimale à l'entrée d'air (réglage usine) + Chauff. T-entrée d'air Offset.

**Désactivation de la PC à saumure avec pompe non réglée lorsque**

- T-entrée d'air (température de l'air dans le raccord d'air extérieur) > température minimale à l'entrée d'air (réglage usine) + Chauff. T-entrée d'air Offset + 1 K.

**Désactivation de la PC à saumure avec pompe réglée lorsque**

- la tension de commande est tombée à 0 V.

**Conditions préalables au refroidissement**

**Activation de la PC à saumure**

L'air est refroidi si les 3 conditions sont réunies :

- saison Été. Ne s'applique pas à l'unité de commande simple (RLS 1 WR) en mode solo car le paramètre Saison n'est pas interrogé.
- T<sub>R</sub> (température ambiante) > température ambiante maximale réglée → égalisation Température ambiante [► 57] + 1 K
- T-entrée d'air (température de l'air dans le raccord d'air extérieur) > Refr. T-air entrant min. → Refr. T-air entrant min. [► 57] + Refr. T-entrée d'air Hystérèse.

Pour éviter le cadencement de la pompe de circulation, la température à l'entrée d'air doit dépasser de l'hystérèse réglée la température minimale à l'entrée d'air.

**Désactivation de la PC à saumure**

L'air n'est plus refroidi si l'une des deux conditions est remplie :

- T<sub>R</sub> (température ambiante) < température ambiante maximale réglée → égalisation Température ambiante [► 57]

ou

- T-entrée d'air (température de l'air dans le raccord d'air extérieur) < Refr. T-air entrant min. → Refr. T-air entrant min. [► 57]

La pompe de circulation s'arrête si la température à la sonde T-entrée d'air est inférieure à la température minimale à l'entrée d'air car la température minimale de l'air entrant Refr. T-air entrant min. ne peut plus être maintenue.

Avec une **pompe réglée**, la tension de service est réglée de manière à obtenir Refr. T-air entrant min. une fois la température d'activation atteinte. Ainsi, la température

peut être maintenue avec une consommation d'énergie minimum. La pompe est désactivée dès que le réglage réduit la tension de service à 0 V.

## 16.9 Ventilation par zone (ZP1)

Pour **platine supplémentaire ZP 1** voir Accessoires.

Pour **activer**, régler la platine supplémentaire 1 avec les interrupteurs DIP sur ventilation par zone et positionner le paramètre **Ventilation par zone** sur **oui**.

**Paramètre** : ventilation par zone

**Valeur de réglage** : non / oui

**Paramètre** : réduction du débit d'air

**Valeur de réglage** : 0 ... 30 ... 60%

**Paramètre** : détecteur zone 1

**Valeur de réglage** : 0 ... 4

**Paramètre** : détecteur zone 2

**Valeur de réglage** : 0 ... 4

**Paramètre** : sens de rotation

**Valeur de réglage** : à droite

**Paramètre** : écart par rapport à la position médiane

**Valeur de réglage** : -90 ... 0 ... 90 °

**Paramètre** : écart par rapport à la butée finale zone 1\*

**Valeur de réglage** : 0 ... 90 °

**Paramètre** : écart par rapport à la butée finale zone 2\*

**Valeur de réglage** : -90 ... 0 °

\* Valeurs positives Direction zone 2, Valeurs négatives Direction zone 1

La ventilation par zone répartit les quantités d'air sur deux zones (nécessite clapet de zone externe).

Avec le mode de fonctionnement Auto Temps sélectionné, le programme horaire Ventilation (→ Programme horaire Ventilation) fonctionne avec les fenêtres horaires et les niveaux de ventilation programmés pour la zone 1 et la zone 2.

Lorsque la ventilation par zone est activée, le débit d'air est réduit du pourcentage réglé.

**Ventilation par zone avec réglage par détecteur**

**i** **Seuls des détecteurs câblés (type CO2, COV, humidité) peuvent être utilisés.**

Si des détecteurs sont installés dans les deux zones, un réglage des détecteurs est possible → Programme horaire Ventilation, Programme horaire Ventilation, Réglage Détecteur zone.

La zone enregistrée dans le programme horaire ou la zone dont la qualité de l'air mesuré est la plus mauvaise reçoit la plus grande quantité d'air. L'autre zone bénéficie du renouvellement d'air minimum requis pour assurer l'hygiène.

Elle peut être adaptée aux exigences par modification des butées finales du clapet de zone.

**Agencer la ventilation par zone comme suit**

- Mêmes pertes de charge dans les deux canaux d'air entrant
- Pertes de charge inférieure à 50 Pa

## 16.10 Clapet d'air 3 voies (ZP 1)

Pour **platine supplémentaire ZP 1** voir Accessoires.

Pour **activer**, régler la platine supplémentaire 1 avec les interrupteurs DIP sur le clapet d'air 3 voies et positionner le paramètre **Clapet d'air 3 voies** sur **oui**.

**Paramètre** : clapet d'air 3 voies

**Valeur de réglage** : non / oui

**Paramètre** : température limite inférieure

**Valeur de réglage** : -10 ... 5 ... 10 °C

**Paramètre** : température limite supérieure

**Valeur de réglage** : 15 ... 20 ... 30 °C

**Paramètre** : hystérèse

**Valeur de réglage** : 2 ... 6K

Pour tout complément d'information sur le clapet d'air 3 voies → Clapet d'air 3 voies EG à air.

Au-dessus ou en-dessous des températures limites réglées (par rapport à la température extérieure), le clapet d'air 3 voies est positionné de manière à ce que l'air traverse l'EG à air et soit refroidi ou réchauffé.

Avec des valeurs situées dans les limites, l'air est directement aspiré de l'extérieur sans traverser l'EG à air. La sonde de température supplémentaire requise (PT 1000) est connectées à la platine supplémentaire.

## 16.11 Réchauffage (ZP 1, contact de commutation HP)

Pour la **platine supplémentaire ZP 1** voir Accessoires. **Possibilité de raccordement** à la platine principale par **contact de commutation HP**.

**Paramètre** : réchauffage

**Valeur de réglage** : non / oui

**Paramètre** : hystérèse température de consigne

**Valeur de réglage** : 0,1 ... 0,3 ... 1K

Pour tout complément d'information sur le réchauffage → Réglage réchauffage .

Réchauffage, p. ex. par le biais d'un registre de chauffage électrique ou hydraulique. Pour l'égalisation, le paramètre Hystérèse Température de consigne reste réglable. L'hystérèse se réfère à la température ambiante de consigne réglée dans le menu des raccourcis.

## 16.12 Constance de pression (ZP 2)

Pour **platine supplémentaire ZP 2** voir Accessoires.

**i** **En fonctionnement à pression constante, il est impossible de modifier les niveaux de ventilation et les modes de fonctionnement. Les fonctions sont bloquées.**

**i** **Si le paramètre Fonctionnement à pression constante est sur oui → Initialisation : l'appareil de ventilation fonctionne 3 minutes au débit de référence et détermine la pression dans la gaine d'aération. Le ventilateur sélectionné avec l'interrupteur DIP fonctionne ensuite avec la pression relevée dans la gaine. L'autre ventilateur s'aligne sur le même débit d'air.**

En option, les ventilateurs peuvent aussi être réglés à pression constante (au lieu d'une constance du débit d'air).

La mesure de la pression est réalisée dans le conduit d'air entrant ou sortant, selon le lieu d'installation du détecteur de pression. Le ventilateur correspondant est réglé en tant que ventilateur maître, l'autre (ventilateur esclave) fonctionne avec le même débit d'air que le ventilateur maître.

Pour activer le mode à pression constante et saisir les valeurs limites du réglage de constance de pression. En cas de modification de la perte de pression sur le conduit d'air entrant (p. ex. commutation de la bouche d'insufflation), la pression change et le ventilateur maître reprend son réglage de référence.

**Débit d'air de référence**

Le débit d'air de référence peut être réglé dans le groupe de paramètres Constance de pression.

Pour régler le débit d'air de votre choix en ventilation nominale, ouvrez entièrement toutes les vannes. L'appareil est initialisé et détermine la baisse de pression au contrôleur de différence de pression avec débit d'air réglé (pression de référence).

L'appareil de ventilation est réglé de manière à ce que la pression de référence demeure stable sur une plage de tolérance définie.

## Pression de référence

La pression de référence peut être réglée dans le groupe de paramètres Constance de pression.

Entrez ici la pression calculée par le bureau d'études. Celle-ci est maintenue constante pendant le fonctionnement.

**Paramètre** : constance de pression

**Valeur de réglage** : non / oui

**Paramètre** : référence

**Valeur de réglage** : pression / débit d'air

**Paramètre** : débit d'air de référence

**Valeur de réglage** : m<sup>3</sup>/h

**Paramètre** : pression

**Valeur de réglage** : 10 - 200 Pa

## 16.13 Surveillance de filtres (ZP 2)

Pour **platine supplémentaire ZP 2** voir Accessoires.

**Paramètre** : surveillance de filtres

**Valeur de réglage** : non / oui

**Paramètre** : Delta p admissible

**Valeur de réglage** : 30 - 100 %

**Paramètre** : démarrage Initialisation courbe caractéristique des filtres

Autre possibilité de surveillance de la durée d'utilisation des filtres par détecteur de mesure de pression.

Pour ce faire, une différence de pression est déterminée pour chaque débit d'air (VPH, VR, VN, VI) sur les filtres propres ainsi qu'une courbe caractéristique de perte de pression.

Avec le paramètre Delta p admissible, l'augmentation de pression maximale admissible est prescrite en %.

**i** **Avant d'activer la surveillance de filtres, il faut impérativement installer de nouveaux filtres à air dans l'appareil de ventilation.**

**i** **Si le paramètre « Surveillance de filtres » est sur oui, l'appareil de ventilation est réglé sur la perte de charge actuelle – pendant 10 minutes, l'appareil parcourt toute la plage de débit de VR à VI.**

Cette initialisation se répète à chaque acquittement du remplacement de filtres.

Pour tout complément d'information sur la surveillance de filtres → Instructions d'utilisation des accessoires.

### 16.14 Radio EnOcean (module enfichable E-SM)

**Paramètre :** Radio EnOcean

**Valeur de réglage :** non / oui

**Paramètre :** Mode d'apprentissage

**Valeur de réglage :** inactif / actif

**Paramètre :** liste des appareils

**Valeur de réglage :** inactif / actif

**Paramètre :** déprogrammer des appareils

**Valeur de réglage :** vous pouvez ici déprogrammer tous les appareils radio EnOcean ou seulement certains.

Pour tout complément d'information sur le module enfichable radio EnOcean E-SM → Modules enfichables EnOcean / KNX ou Instructions d'utilisation des accessoires.

### 16.15 KNX (module enfichable K-SM)

**Paramètre :** KNX

**Valeur de réglage :** non / oui

Pour tout complément d'information sur le module enfichable KNX K-SM → Modules enfichables EnOcean / KNX ou Instructions d'utilisation des accessoires.

### 16.16 BACnet

<https://www.maico-ventilatoren.com/service/downloads>

### 16.17 Test de commutation

**Paramètre :** Ventilateur d'air entrant

**Valeur de réglage :** arrêt / marche

**Paramètre :** Ventilateur d'air sortant

**Valeur de réglage :** arrêt / marche

**Paramètre :** registre de préchauffage

**Valeur de réglage :** arrêt / marche

**Paramètre :** Contact de commutation platine de base (platine principale)

**Valeur de réglage :** arrêt / marche

### 16.18 Internet

**Paramètre :** configuration adresse IP

**Valeur de réglage :** statique / dynamique DHCP (réglage usine)

**Paramètre :** adresse IP

**Valeur de réglage :** dynamique

**Paramètre :** masque de sous-réseau

**Valeur de réglage :** dynamique

**Paramètre :** passerelle

**Valeur de réglage :** —

**Paramètre :** DNS

**Valeur de réglage :** —

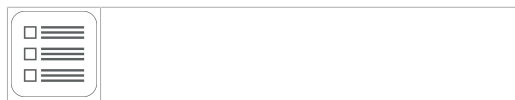
**Paramètre :** air@home

**Paramètre :** non / oui

**Paramètre :** serveur Web Reset Login

**Valeur de réglage :** réinitialiser / ne pas réinitialiser

## 17 Menu principal Interrogation



Dans le menu principal Interrogation, on peut interroger les valeurs actuelles du système telles que la température et l'humidité mesurées ou les états du système.

### 17.1 Structure de commande Interrogation

	Ventilation
	Températures
	Détecteurs
	États de commutation
	Heures de service

### 17.2 Ventilation

Paramètre	Affichage
Niveau de ventilation actuel	Niveau de ventilation actuellement utilisé
Débit d'air actuel	Débit d'air actuel

Paramètre	Affichage
Ventilateur d'air entrant Vitesse de rotation	Vitesse de rotation actuelle du ventilateur
Ventilateur d'air sortant Vitesse de rotation	Vitesse de rotation actuelle du ventilateur
Temps de service résiduel Remplacement filtre extérieur	Temps de service résiduel (jours) jusqu'à échéance de remplacement du filtre extérieur
Temps de service résiduel Remplacement filtre d'appareil	Temps de service résiduel (jours) jusqu'à échéance de remplacement des filtres d'appareil
Temps de service résiduel Remplacement filtre de la pièce	Temps de service résiduel (jours) jusqu'à échéance de remplacement du filtre de la pièce

### 17.3 Températures

Paramètre	Affichage
Référence T-pièce	Température de la sonde de température sélectionnée sous Configuration Sonde pour pièce [► 54]. Une <b>Égalisation Température ambiante</b> réglée est prise en compte
T-air extérieur en amont de l'EG	Température ambiante mesurée par une sonde pour pièce externe. Une <b>Égalisation Température ambiante</b> réglée est prise en compte
T-entrée d'air Appareil	Température de l'air extérieur mesurée en aval de l'échangeur géothermique à saumure ou à l'entrée de l'appareil
T-air entrant	Température de l'air entrant mesurée dans l'appareil
T-air sortant	Température de l'air sortant mesurée dans l'appareil (détecteur combiné)
T-air rejeté	température de l'air rejeté mesurée dans l'appareil

### 17.4 Détecteurs

Paramètre	Affichage
Valeur d'humidité rel. interne	humidité relative de l'air sortant accumulé dans l'appareil mesurée avec le détecteur combiné. Une valeur corrective réglée sous <b>Égalisation Humidité Détecteur combiné</b> est prise en compte.
Valeur Détecteur 1	Type de détecteur enregistré, son affectation par pièce et la valeur actuelle mesurée ou fonction sélectionnée ainsi que son état.
Valeur Détecteur 2	Type de détecteur enregistré, son affectation par pièce et la valeur actuelle mesurée ou fonction sélectionnée ainsi que son état.
Valeur Détecteur 3	Type de détecteur enregistré, son affectation par pièce et la valeur actuelle mesurée ou fonction sélectionnée ainsi que son état.
Valeur Détecteur 4	Type de détecteur enregistré, son affectation par pièce et la valeur actuelle mesurée ou fonction sélectionnée ainsi que son état.
Détecteur Humidité relative HR externe (KNX ou Modbus)	type de détecteur enregistré, son affectation par pièce et la valeur actuelle mesurée. Ces détecteurs sont également pris en compte en mode Auto Détecteur.
Détecteur Qualité de l'air QA externe (KNX ou Modbus)	type de détecteur enregistré, son affectation par pièce et la valeur actuelle mesurée. Ces détecteurs sont également pris en compte en mode Auto Détecteur.

## 17.5 États de commutation (sorties)

Paramètre	Affichage
Ventilateur d'air entrant	Ventilateur d'air entrant Marche ou Arrêt
Ventilateur d'air sortant	Ventilateur d'air sortant Marche ou Arrêt
Clapet de bypass	Position du bypass ouverte ou fermée
Registre de chauffage	Registre de chauffage Marche ou Arrêt.
Contact de commutation platine de base (platine principale)	Relais contact de commutation actif ou inactif
Pompe de circulation à saumure (ZP 1)	Pompe de circulation à saumure Marche ou Arrêt
Clapet de zone (ZP1)	Clapet de zone ouvert ou fermé
Clapet d'air 3 voies	Clapet d'air 3 voies EG ouvert ou fermé
Relais - réchauffage (ZP1)	Relais - registre de réchauffage actif ou inactif

## 17.6 Heures de service

Durées de fonctionnement/Heures de service actuelles des niveaux de ventilation et composants sélectionnés.

Paramètre	Affichage
Niveau de ventilation Ventilation de protection contre l'humidité	Heures de service des ventilateurs en mode Ventilation pour la protection contre l'humidité
Niveau de ventilation Ventilation réduite	Heures de service des ventilateurs en mode Ventilation réduite
Niveau de ventilation Ventilation nominale	Heures de service des ventilateurs en mode Ventilation nominale
Niveau de ventilation Ventilation intensive	Heures de service des ventilateurs en mode Ventilation intensive.
Ventilation totale	Total heures de service des deux ventilateurs
Registre de chauffage	Heures de service du registre de chauffage

Paramètre	Affichage
Contact de commutation platine de base (platine principale)	heures de service du contact de commutation
Pompe de circulation à saumure (ZP 1)	Heures de service de la pompe de circulation à saumure.
Clapet de zone (ZP 1)	Heures de service du clapet de zone
Clapet d'air 3 voies (ZP 1)	Heures de service du clapet d'air 3 voies
Relais réchauffage (ZP 1)	Heures de service du relais du registre de réchauffage

## 17.7 Internet

Configuration IP  
 adresse IP  
 masque de sous-réseau  
 passerelle  
 DNS  
 AIR@home

## 17.8 Radio EnOcean

1. Sélectionnez dans le menu radio EnOcean **3. Liste des appareils**.
2. Après sélection d'un appareil, la liste des composants s'affiche avec des informations détaillées sur l'appareil radio EnOcean telles que code EEP, désignation, etc.

Paramètre	Affichage
Liste des composants	Valeur et état de chaque composant.

## 17.9 Messages de défaut

Les cinq messages défauts s'affichent dans le menu **Dysfonctionnements**.

Ventilateur d'air entrant  
 Ventilateur d'air sortant  
 Communication module de commande principal (= unité de commande à écran tactile ou unité de commande Confort)  
 Sonde T-air sortant  
 Sonde T-entrée d'air appareil

Sonde T-air rejeté  
 Sonde T-air entrant  
 Sonde T-pièce BUS  
 Mémoire du système  
 Bus de système  
 Détecteur combiné  
 Platine supplémentaire 1  
 Platine supplémentaire 2  
 Bypass  
 Température de l'air entrant trop basse  
 Température de l'air sortant trop basse  
 Protection contre le gel  
 Clapet de zone  
 Préchauffage externe

Valeur de consigne constance de pression pas atteinte

**i** Pour l'élimination des dysfonctionnements, nous prions de contacter l'installateur-électricien spécialisé compétent pour le fonctionnement de votre appareil.

## 17.10 Avis

Les remarques vous renseignent sur les états actuels du système.

## 18 Fonctions spéciales

### 18.1 Protection contre l'excès d'humidité

La protection contre l'excès d'humidité protège l'unité d'habitation d'une humidité excessive. Si l'humidité de l'air sortant dépasse la valeur limite de l'humidité (→ Réglages du détecteur [▶ 57]), l'appareil de ventilation passe sur Ventilation intensive jusqu'à ce que l'humidité de l'air dans la pièce retombe à 3 % en-dessous de la valeur limite max. réglée. Ensuite, l'appareil de ventilation revient au dernier niveau de ventilation utilisé.

La valeur limite max. de l'humidité peut être réglée de 50 à 70 % d'humidité relative de l'air → Réglages du détecteur [▶ 57].

**i** Cette fonction est toujours activée et ne peut pas être mise hors service. Exception : en mode de fonctionnement Mode Eco air entrant, la protection contre l'excès d'humidité est désactivée.

**i** Le réglage active la protection contre l'excès d'humidité uniquement lorsque l'air extérieur présente une humidité absolue inférieure à celle de l'air sortant.

## 18.2 Fonction spéciale de protection contre l'excès d'humidité pour les variantes KBET

**i** Fonction spéciale de protection contre l'excès d'humidité pour les appareils KBET avec échangeur de chaleur enthalpique, bypass et registre de chauffage PTC.

Si la valeur limite d'humidité rel. max. n'est pas dépassée par le bas dans les 48 heures, le bypass s'ouvre et l'air entrant est réchauffé par le registre de préchauffage. Si la valeur limite est ultérieurement dépassée par le bas, l'appareil de ventilation revient au dernier niveau de ventilation utilisé. Le bypass se ferme et le registre de préchauffage s'arrête.

## 18.3 Mode Auto Détecteur

Fonctionnement selon les besoins.

Active le mode automatique avec régulation par détecteur pour assurer une ventilation hygiéniquement parfaite. La régulation de la ventilation se fait au moyen des valeurs de l'humidité et/ou de la qualité de l'air CO<sub>2</sub> / COV. Le mode automatique est désactivé avec limitation dans le temps si le niveau de ventilation a été réglé manuellement. La durée du fonctionnement manuel dépend du paramètre Durée Niveau de ventilation.

Le mode de fonctionnement peut être sélectionné à partir de l'unité de commande principale (unité de commande à écran tactile, APPLI, outil Web). Si la ventilation nominale est appelée par une unité de commande simple **RLS 1 WR** (mode solo), l'appareil de ventilation commute également sur Auto Détecteur.

## 18.4 Bypass

Les appareils à bypass sont équipés d'une régulation de bypass. Celle-ci assure un refroidissement passif du bâtiment (si les conditions préalables pour ce faire sont réunies) et veille à ce que lors du refroidissement, la température minimale de l'air entrant ne soit pas dépassée par le bas → Réglages de la température, paramètre Température ambiante max. et paramètre Refr. T-air entrant min.

## 18.5 Stratégies de protection contre le gel

**1 Appareils à registre de préchauffage : si la puissance de chauffage ne suffit pas à des conditions extrêmes (augmentation du débit d'air et température extérieure très basse), l'appareil de ventilation commute sur un niveau de ventilation inférieur.**

### 18.5.1 Appareils de ventilation sans registre de préchauffage

Si la température de l'air rejeté tombe à la valeur **T-air rejeté min.** réglée (réglage usine fixe), le ventilateur d'air entrant s'arrête (indépendamment du type d'échangeur de chaleur). Si la température de l'air rejeté remonte sous l'effet de l'écoulement continu d'air sortant (augmentation de la température réglée d'air rejeté, réglage usine fixe), le ventilateur d'air entrant se remet en marche.

Si un autre préchauffage régulier est rajouté en amont (EG à saumure, préchauffage électrique), le préchauffage est utilisé comme protection contre le gel. Toutefois, si la température de l'air rejeté tombe en-dessous de la température **Chauf. T-air rejeté min.** réglée, l'appareil de ventilation commute sur Dysfonctionnement après un bref délai de temporisation.

### 18.5.2 Appareils avec registre de préchauffage et échangeur de chaleur sensible

Le registre de préchauffage régulé protège l'appareil de ventilation contre le gel et empêche le givrage de l'échangeur de chaleur. L'appareil de ventilation règle la température à l'entrée de l'appareil sur la **température à l'entrée d'air minimale** (réglage usine).

Si, malgré la présence du registre de préchauffage, la température d'air rejeté tombe en-dessous de la valeur T-air rejeté min. réglée à l'usine, l'appareil de ventilation s'arrête. Un défaut de protection contre le gel s'affiche sur l'unité de commande.

### 18.5.3 Appareils de ventilation avec registre de préchauffage, échangeur de chaleur sensible et préchauffage supplémentaire

Si un préchauffage supplémentaire est rajouté en amont (EG à saumure, registre de chauffage électrique) et piloté par la commande d'appareil, ce préchauffage assure la protection contre le gel.

Le préchauffage intervient lorsque la **température à l'entrée d'air minimale** (réglage usine) **Chauf. T-entrée d'air Offset+** est dépassée par le bas. Si toutefois la température à l'entrée d'air chute jusqu'à sa valeur minimale, le registre de préchauffage supplémentaire est activé.

### 18.5.4 Appareils de ventilation avec registre de préchauffage et échangeur de chaleur enthalpique

Les appareils avec registre de préchauffage et échangeur de chaleur enthalpique utilisent une stratégie de protection contre le gel spéciale. Le détecteur combiné intégré au canal d'air sortant de l'appareil de ventilation relève l'humidité de l'air sortant. La température de gel est calculée sur la base de cette valeur et du débit d'air actuel.

Le registre de préchauffage règle la température à l'entrée de l'appareil selon cette valeur calculée + Offset, de sorte que l'échangeur de chaleur enthalpique ne puisse geler. Pour une température à l'entrée de l'appareil comprise entre -5 °C et -12 °C env., la température de gel de l'échangeur de chaleur enthalpique dépend de l'humidité et du débit d'air.

## 18.6 Contact de commutation (libre de potentiel)

**Fonctions commutables** avec le contact libre de potentiel de la platine principale :

- Alarme
- Remplacement de filtre
- Affichage de fonctionnement
- Réchauffage
- Préchauffage
- Volet extérieur
- EG à saumure (pompe non régulée)
- Fonction de refroidissement

**Fonction Alarme** : contact de commutation ouvert pendant le fonctionnement. En cas de dysfonctionnement, le contact reste fermé jusqu'à l'acquiescement.

**Fonction Remplacement de filtre** : le contact de commutation se ferme lorsque le remplacement de filtre est parvenu à échéance.

**Fonction Affichage de fonctionnement** : le contact de commutation se ferme lorsque les ventilateurs sont actifs (au niveau de ventilation VPH, VR, VN, VPC ou VI). Le contact reste ouvert à l'arrêt ou en cas de dysfonctionnement.

## ATTENTION Avec Préchauffage / Réchauffage, endommagement de l'appareil en cas d'installation incorrecte.

En sélectionnant un préchauffage ou réchauffage externe, commuter l'alimentation électrique du composant par le biais d'un relais externe.

**Fonction Réchauffage** : le contact de commutation commute un registre de chauffage situé en aval sur Marche/Arrêt. La fonction de réglage de la température de l'air entrant est activée dans le menu des raccourcis Température. La tension d'alimentation du registre de réchauffage passe par un relais externe et non par le contact de la platine de base.

**Réchauffage Marche** : se met en marche automatiquement lorsque la température ambiante de consigne est dépassée par le bas.

**Réchauffage Arrêt** : s'arrête automatiquement lorsque la température ambiante réelle a dépassé la température ambiante de consigne.

La température ambiante réelle est relevée par la sonde de température sélectionnée.

**Fonction Préchauffage** : le contact de commutation commute un préchauffage (électrique / hydraulique) externe situé en amont sur Marche/Arrêt. Le préchauffage assure la protection contre le gel.

Préchauffage Marche : se met en marche automatiquement lorsque la température à l'entrée d'air minimale (réglage usine) + **Chauf. T-entrée d'air Offset** n'est pas atteinte.

Préchauffage Arrêt : s'arrête automatiquement lorsque la température à l'entrée d'air minimale (réglage usine) + **Chauf. T-entrée d'air Offset** est dépassée.

**Fonction Volet extérieur** : le contact de commutation se ferme dès que les ventilateurs démarrent.

En l'absence de rotation, le contact s'ouvre. Ceci arrive également lors des pauses en mode de protection contre l'humidité.

**Fonction Refroidissement** : le contact de commutation se ferme dès que la température ambiante max. est dépassée.

## 18.7 Contact pour dispositif de sécurité externe

Il est possible de brancher un dispositif de sécurité externe (p. ex. contrôleur de pression différentielle, détecteur de fumée, centrale de signalisation d'incendie) à la borne X2 (12 V).

### Foyers dépendants de l'air ambiant

Le fonctionnement simultané d'un appareil de ventilation et d'un foyer dépendant de l'air ambiant nécessite l'emploi d'un contrôleur de pression différentielle comme dispositif de sécurité. Le contrôleur de pression différentielle évite que l'installation de ventilation puisse continuer à fonctionner alors que la pression atmosphérique sur le site d'installation du foyer baisse par rapport au tirage de la cheminée.

Si c'est le cas, l'appareil de ventilation s'arrête. Le contrôleur de pression différentielle fait fonction de contact de repos. Dès que la dépression inadmissible est atteinte, le contrôleur de pression différentielle s'ouvre et interrompt alors directement l'alimentation électrique des ventilateurs. Le cas échéant, le registre de chauffage électrique s'éteint également.

La remarque **Coupure de sécurité externe déclenchée** s'affiche sur l'unité de commande.

Dès que le contrôleur de pression différentielle est fermé, l'appareil de ventilation se remet en marche.

### Dispositif de sécurité externe

Si le dispositif de sécurité branché sur la borne X2 (12 V) réagit (pression erronée, fumée, etc.), l'appareil de ventilation s'arrête automatiquement → Paramètre acquiescement dispositif de sécurité externe [► 55].

## 18.8 Test de commutation

Un test de commutation permet de vérifier les composants des appareils ou accessoires suivants.

- Ventilateur d'air entrant / d'air extérieur
- Ventilateur d'air sortant/d'air rejeté
- Clapet de bypass
- Registre de chauffage (sur la platine principale)
- Contact de commutation platine de base (platine principale)
- Pompe de circulation à saumure (avec ZP 1)
- Clapet de zone Zone 1 et 2 (avec ZP 1)
- Clapet d'air 3 voies (avec ZP 1)
- Relais réchauffage (avec ZP 1)

Vous savez alors si les composants sont actuellement activés ou désactivés, voire ouverts ou fermés.

## 18.9 Commande par Appli / Outil Web

- Effectuer le raccordement en conformité avec la notice d'installation de l'appareil de ventilation. Ce faisant, régler en plus le paramètre **AIR@home** sur **Oui** à l'aide du logiciel de mise en service ou de la **RLS T2 WS** sous Réglages/Internet.
- Appeler **outil Web AIR@home** ([www.air-home.de](http://www.air-home.de)) ou **APPLI AIR@home**.
- Se connecter avec les données d'accès reçues par e-mail lors de l'enregistrement.

## 18.10 Réglage usine

**i** Les réglages effectués sur l'appareil sont irrémédiablement perdus lors de la réinitialisation sur les réglages d'usine. Sauvegardez vos données au préalable avec le logiciel de mise en service.

Les deux fonctions de réglage usine permettent de réinitialiser les réglages de l'appareil.

### Réinitialiser niveau client et installateur

Réglage usine complet, tous les paramètres de l'appareil sont réinitialisés aux réglages usine.

### Réinitialiser niveau client

Tous les réglages effectués au niveau client sont réinitialisés au réglage usine. Les réglages effectués dans le menu Installateur sont conservés.

## 19 Fonctions platine supplémentaire ZP 1

Sur la console de commande se trouvent **2 emplacements** pour des platines supplémentaires optionnelles (ZP 1 ou ZP 2). Les platines sont librement combinables. L'installation est effectuée selon les Instructions d'utilisation des accessoires.

### Possibilité de réglage des interrupteurs DIP sur ZP 1 (seulement 1 fonction réglable)

- EG à saumure
- Ventilation par zone
- Clapet d'air 3 voies
- Réchauffage

### 19.1 Réglage EG à saumure

L'air extérieur peut être réchauffé en hiver et refroidi en été par un EG à saumure.

Le réglage de la pompe de circulation à saumure (PC à saumure régulée ou non régulée) ne nécessite pas de sonde de température supplémentaire. La sonde de température à l'entrée d'air de l'appareil de ventilation s'en charge.

En phase de chauffage, la pompe de circulation à saumure est réglée selon la stratégie de protection contre le gel spécifique à l'appareil.

Pour tout complément d'information → Stratégies de protection contre le gel et EG à saumure (ZP 1).

### 19.2 Ventilation par zone

Les appareils à ventilation par zone peuvent répartir inégalement le débit d'air disponible sur 2 zones. Par exemple dans la zone 1 (pièces d'habitation) et la zone 2 (chambres à coucher). Le débit d'air dans une zone peut être réduit de jusqu'à 60 %.

La **ventilation par zone** n'est active qu'au niveau de ventilation **Ventilation nominale**. Dans les autres niveaux de ventilation ou avec bypass ouvert, la ventilation par zone est désactivée.

Le réglage **Zone 1 et 2** est effectué au **mode de fonctionnement Auto Temps** par programme horaire. Par jour, on peut enregistrer 4 périodes avec les débits d'air entrant fixés pour la zone 1 et 2.

Le réglage **Détecteur zone** est effectué au **mode de fonctionnement Auto Temps** par programme horaire. Les valeurs de la qualité de l'air relevées par les détecteurs de CO<sub>2</sub> et/ou COV et d'humidité sont prises en compte pour la ventilation par zone selon les besoins. L'appareil de ventilation règle automatiquement les quantités d'air entrant. Par jour, on peut enregistrer 4 périodes avec la qualité d'air entrant fixée pour Détecteur zone.

Pour tout complément d'information → Ventilation par zone (ZP1) et Programme horaire Ventilation [► 56].

### 19.3 Clapet d'air 3 voies EG à air

Le clapet d'air 3 voies règle le transport de l'air extérieur à travers un échangeur géothermique à air ou directement de l'extérieur. Pour ce faire, le clapet d'air est ouvert ou fermé.

C'est surtout pendant les saisons intermédiaires qu'il arrive que la température extérieure soit supérieure à la température de l'air passant par l'échangeur de chaleur géother-

mique. En phase de chauffage, cela signifie que l'air extérieur est plus favorable sur le plan énergétique que celui qui passe par l'échangeur de chaleur géothermique.

Au-dessus et au-dessous des températures limites réglées, l'air extérieur est aspiré pour passer par l'échangeur géothermique à air.

Pour tout complément d'information → Clapet d'air 3 voies (ZP 1).

### 19.4 Réglage réchauffage

**ATTENTION endommagement de l'appareil en cas d'installation incorrecte.**

En sélectionnant Réchauffage, commuter l'alimentation électrique des composants par le biais d'un relais externe.

**ATTENTION Endommagement de l'appareil en cas de raccordement incorrect de la tension d'alimentation.**

Le courant de charge doit être fourni par une source externe. Il ne doit pas être commuté par le biais de la platine principale.

Pour tout complément d'information → Réchauffage (ZP 1).

## 20 Fonctions platine supplémentaire ZP 2

Sur la console de commande se trouvent **2 emplacements** pour des platines supplémentaires optionnelles (ZP 1 ou ZP 2). Les platines sont librement combinables. L'installation est effectuée selon les Instructions d'utilisation des accessoires.

### Possibilité de réglage des interrupteurs DIP sur ZP 2 (seulement 1 fonction réglable)

- Commande à pression constante des ventilateurs
- Surveillance de filtres par détecteur de mesure de pression

### 20.1 Commande à pression constante des ventilateurs

Pour tout complément d'information → Constance de pression (ZP 2).

**i** En fonctionnement à pression constante, il est impossible de modifier les niveaux de ventilation et les modes de fonctionnement. Les fonctions sont bloquées.

**i** Si le paramètre **Fonctionnement à pression constante est sur oui** → **Initialisation : l'appareil de ventilation fonctionne 3 minutes au débit de réfé-**

**rence et détermine la pression dans la gaine d'aération. Le ventilateur sélectionné avec l'interrupteur DIP fonctionne ensuite avec la pression relevée dans la gaine. L'autre ventilateur s'aligne sur le même débit d'air.**

En option, les ventilateurs peuvent aussi être réglés à pression constante (au lieu d'une constance du débit d'air). La mesure de la pression est réalisée dans le conduit d'air entrant ou sortant, selon le lieu d'installation du détecteur de pression. Le ventilateur correspondant est réglé en tant que ventilateur maître, l'autre (ventilateur esclave) fonctionne avec le même débit d'air que le ventilateur maître.

Pour activer le mode à pression constante et saisir les valeurs limites du réglage de constance de pression.

En cas de modification de la perte de pression sur le conduit d'air entrant (p. ex. commutation de la bouche d'extraction-insufflation), la pression change et le ventilateur maître reprend son réglage de référence.

### débit d'air de référence

Le débit d'air de référence peut être réglé dans le groupe de paramètres Constance de pression.

Pour régler le débit d'air de votre choix en ventilation nominale, ouvrez entièrement toutes les vannes.

L'appareil est initialisé et détermine la baisse de pression au détecteur de pression différentielle avec débit d'air réglé (pression de référence).

L'appareil de ventilation est réglé de manière à ce que la pression de référence demeure stable sur une plage de tolérance définie.

### Pression de référence

La pression de référence peut être réglée dans le groupe de paramètres Constance de pression.

Entrez ici la pression calculée par le bureau d'études. Celle-ci est maintenue constante pendant le fonctionnement.

### 20.2 Surveillance de filtres par détecteur de mesure de pression

Pour tout complément d'information → Surveillance de filtres (ZP 2) [► 59].

Autre possibilité de surveillance de la durée d'utilisation des filtres par détecteur de mesure de pression. Pour ce faire, une différence de pression est déterminée pour chaque débit d'air (VPH, VR, VN, VI) sur les filtres propres ainsi qu'une courbe caractéristique de perte de pression.

Avec le paramètre *Delta p admissible* l'augmentation de pression maximale admissible est prescrite en %.

**1** Avant d'activer la surveillance de filtres, il faut impérativement installer de nouveaux filtres à air dans l'appareil de ventilation.

**1** Si le paramètre Surveillance de filtres est sur oui, l'appareil de ventilation est réglé sur la perte de charge actuelle – pendant 10 minutes, l'appareil parcourt toute la plage de débit de VR à VI.

Cette initialisation se répète à chaque acquittement du remplacement de filtres. Pour tout complément d'information sur la surveillance de filtres, voir Instructions d'utilisation des accessoires.

## 21 Modules enfichables EnOcean / KNX

### Composants EnOcean

Installer le module enfichable selon les Instructions d'utilisation des accessoires.

### Composants KNX

Le niveau installateur ne peut pas être sélectionné via KNX. Pour ce faire, utilisez le logiciel de mise en service, l'APPLI AIR@home ou l'outil Web AIR@home.

Pour les paramètres et fonctions possibles → Instructions d'utilisation des accessoires.

## 22 Nettoyage / entretien

**1** Les travaux de nettoyage et d'entretien ne peuvent être effectués que par l'installateur spécialisé → Supplément Consignes de sécurité.

- Nettoyez ou entretenez l'appareil de ventilation au minimum tous les 2 ans.
- Ne faites jamais fonctionner l'appareil de ventilation sans filtres à air.
- Utilisez exclusivement des filtres à air d'origine.

**⚠ ATTENTION** Risque de brûlure dû aux pièces de boîtier chaudes sur les appareils de ventilation à registre de préchauffage.

Ne pas mettre la main sur le registre de chauffage. Attendre d'abord le refroidissement du registre de chauffage et des pièces de boîtier.

### 22.1 Remplacement des filtres à air

Lorsque le remplacement des filtres vient à échéance, la LED du niveau de ventilation II clignote régulièrement à intervalles prolongés sur la RLS 1 WR. Un affichage de rem-

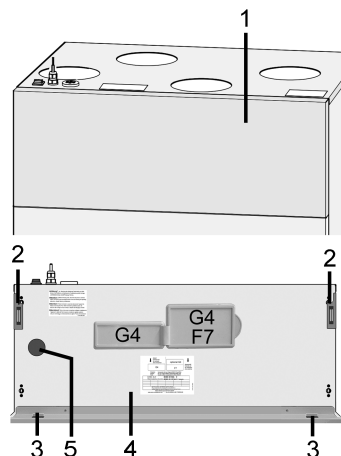
placement de filtre apparaît sur l'unité de commande à écran tactile RLS T2 WS. Le niveau de ventilation II clignote régulièrement à intervalles sur la RLS G1 WS.

Remplacez les filtres à air au plus tard lorsque l'affichage de remplacement de filtre apparaît.

Pour tout complément d'information sur le remplacement des filtres → Notice d'utilisation.

### 22.2 Nettoyage de l'écoulement de condensat et du siphon

- Intervalles de nettoyage : tous les 2 ans
- Après les périodes sèches prolongées, remplissez également le siphon avec de l'eau.



1	Tôle frontale
2	Aimant
3	Languette
4	Capot intérieur

- Arrêter l'appareil de ventilation avec l'interrupteur général et le couper du secteur sur tous les pôles, le sécuriser contre toute remise en service intempestive et apposer un panneau d'avertissement de manière bien visible.
- Rabattre la tôle frontale vers l'avant à l'aide des deux coins supérieurs (séparer des aimants) et la retirer vers le haut.

- Desserrer les 4 vis du capot intérieur (fermeture à baïonnette) et l'enlever. Respecter les remarques figurant sur l'autocollant.

- Retirer les dépôts dans la zone d'évacuation du condensat et rincer le conduit d'écoulement.

Le siphon doit être rempli d'eau pour empêcher l'infiltration d'air dans l'appareil de ventilation.

- Placer le capot intérieur dans le rail inférieur du boîtier, fermer et fixer avec les 4 vis (fermeture à baïonnette).
- Accrocher la tôle frontale dans les deux languettes et fermer (aimants).
- Mettre l'appareil de ventilation en marche.

### 22.3 Nettoyage de l'intérieur de l'échangeur de chaleur et de l'appareil

- Intervalles de nettoyage : tous les 2 ans

- Arrêter l'appareil de ventilation avec l'interrupteur général, le couper du secteur sur tous les pôles, le sécuriser contre toute remise en service intempestive et apposer un panneau d'avertissement de manière bien visible.

- Retirer le/les cache(s) de protection avant. Respecter les remarques figurant sur l'autocollant.

**ATTENTION** Endommagement du cordon d'étanchéité si l'échangeur de chaleur est retiré ou inséré de travers.

Ne pas gauchir l'échangeur de chaleur. Ne pas décaler l'appareil de ventilation.

- Sortir l'échangeur de chaleur avec précaution et régulièrement de l'appareil de ventilation.
- Nettoyer l'échangeur de chaleur sensible avec un aspirateur courant du commerce. Rincer soigneusement l'échangeur de chaleur enthalpique à l'eau ou à l'eau savonneuse, le laisser égoutter et sécher correctement.
- Essuyer les parois intérieures de l'appareil de ventilation avec un chiffon.
- Insérer avec précaution l'échangeur de chaleur dans le boîtier jusqu'en butée → Autocollant de position.
- Monter le/les cache(s) de protection avant.
- Mettre l'appareil de ventilation en marche.

## 23 Élimination des dysfonctionnements

**1** L'élimination des dysfonctionnements ne peut être effectuée que par l'installateur spécialisé → Supplément Consignes de sécurité.

Les messages de dysfonctionnement s'affichent sur les unités de commande, l'APPLI AIR@home ou l'outil Web AIR@home.

En cas de dysfonctionnement, l'appareil de ventilation passe en mode dégradé. Le symbole de dysfonctionnement apparaît à l'écran accompagné de la date et de l'heure du dysfonctionnement. Sur le RLS 1 WR, toutes les 3 LED clignotent.

### 23.1 Coupure de sécurité

#### Minuterie en cas de messages de dysfonctionnement

La commande a besoin de 10 minutes pour réagir à une panne de détecteur. Attendez 10 minutes après l'acquiescement d'un défaut de sonde de température puis contrôlez la plausibilité de la température. Appelez votre installateur spécialisé si le dysfonctionnement persiste.

#### Température trop basse de l'air entrant

Si la température de l'air entrant tombe à 5 °C, l'appareil de ventilation s'arrête complètement pour des raisons de sécurité. Le message de dysfonctionnement T-air entrant trop basse s'affiche sur la RLS T2 WS. Sur la RLS 1 WR toutes les 3 LED clignotent. Si la température de l'air entrant remonte à 10 °C au moins, l'appareil de ventilation démarre automatiquement.

#### Température trop basse de l'air sortant

Si la température de l'air sortant tombe en-dessous de 12 °C, l'appareil de ventilation s'arrête pour éviter un refroidissement rapide et non souhaité du bâtiment. Dans ce cas, il s'agit d'un dysfonctionnement du système de chauffage externe.

### 23.2 LED de dysfonctionnement sur la platine principale

LED	Dysfonctionnement/Remède
La LED rouge clignote lentement	Un dysfonctionnement est présent. Vérifier la cause. Évén. contacter un installateur spécialisé.
La LED verte clignote lentement	Mode normal, sans problème



LED	Dysfonctionnement/Remède
Absence d'affichage	Contrôleur principal défectueux. Remplacer le contrôleur.

### 23.3 Messages de dysfonctionnement

Les tableaux suivants indiquent les dysfonctionnements possibles et leurs causes. La colonne 3 **Acq.** indique si le dysfonctionnement doit être acquitté ou non après son élimination :

- **M** : l'élimination d'un dysfonctionnement **doit être acquittée manuellement**.  
**RLS 1 WR** : appuyer simultanément pendant 3 secondes sur les deux touches fléchées.  
**RLS T2 WS** : acquitter l'élimination d'un dysfonctionnement sur l'écran.  
**RLS G1 WS** : appuyer simultanément pendant 3 secondes sur les deux touches de niveau de ventilation. Ce n'est qu'ensuite que l'appareil de ventilation est de nouveau prêt à fonctionner.
- **A** : l'élimination d'un **dysfonctionnement de la sonde de température est détectée** par la commande. L'appareil de ventilation continue alors à fonctionner automatiquement.

#### Alarme collective

chaque **message de dysfonctionnement active le contact de commutation** dans la mesure où il est configuré comme contact d'alarme. Ici, il est p. ex. possible de connecter un témoin qui s'allume automatiquement en cas de dysfonctionnement.

Les **5 derniers dysfonctionnements** peuvent être affichés avec la date et l'heure sous **Interrogation/Dysfonctionnements**.

Dysfonctionnement / Panne de	Message / Cause possible	Acq.
Ventilateur d'air entrant	Dysfonctionnement ventilateur d'air entrant Rupture de câble Ventilateur défectueux	M
Ventilateur d'air sortant	Dysfonctionnement ventilateur d'air sortant Rupture de câble Ventilateur défectueux	M

Dysfonctionnement / Panne de	Message / Cause possible	Acq.
Communication unité de commande principale (unité de commande à écran tactile)	Dysfonctionnement communication unité de commande principale Rupture de câble Unité de commande principale (RLS T2 WS, RLS G1 WS) défectueuse Câblage incorrect	A
Détecteur T-air extérieur en amont de l'EG	Dysfonctionnement sonde de température en amont de l'échangeur de chaleur géothermique (EG) Rupture de câble Température hors de la plage de mesure	A
Sonde T-entrée d'air appareil	Dysfonctionnement sonde de température entrée de l'appareil Rupture de câble Température hors de la plage de mesure	A
Sonde T-air rejeté	Dysfonctionnement sonde de température air rejeté Rupture de câble Température hors de la plage de mesure	A
Sonde T-air entrant	Dysfonctionnement sonde de température air entrant Rupture de câble Température hors de la plage de mesure	A
Sonde T-pièce externe	Dysfonctionnement sonde de température externe Rupture de câble Température hors de la plage de mesure	A
Sonde T-pièce unité de commande	Dysfonctionnement sonde de température unité de commande Rupture de câble Température hors de la plage de mesure	A

Dysfonctionnement / Panne de	Message / Cause possible	Acq.
	Unité de commande principale (RLS T2 WS, RLS G1 WS) défectueuse	
Sonde T-pièce Bus	Dysfonctionnement sonde de température KNX Pas de télégramme de données pour la température ambiante dans les 15 dernières minutes	A
Mémoire du système	Dysfonctionnement mémoire du système Erreur de somme de contrôle des paramètres enregistrés ; charger les données de mise en service	M
Bus de système	Dysfonctionnement bus de système Erreur interne à l'appareil, consulter un spécialiste	A
Détecteur combiné (Humidité / Température de l'air sortant)	Dysfonctionnement détecteur d'humidité / sonde de température air sortant Rupture de câble Humidité / Température hors de la plage de mesure	A
Platine supplémentaire ZP 1	Dysfonctionnement communication ZP 1 Rupture de câble ZP 1 défectueuse Réglage erroné des interrupteurs DIP sur ZP 1	A
Platine supplémentaire ZP 2	Dysfonctionnement communication ZP 2 Rupture de câble ZP 2 défectueuse Réglage erroné des interrupteurs DIP sur ZP 2	A
Bypass	Dysfonctionnement bypass Moteur défectueux Un corps étranger bloque la mécanique	M

Dysfonctionnement / Panne de	Message / Cause possible	Acq.
Température de l'air entrant trop basse	Température air entrant trop basse Échangeur de chaleur givré Registre de préchauffage défectueux	A
Température de l'air sortant trop basse	Température air sortant trop basse Air sortant dans l'appareil trop froid, refroidissement du logement	A
Protection contre le gel	Dysfonctionnement protection contre le gel Rupture de câble Module de chauffage défectueux Commutateur de température sur le registre de chauffage défectueux	M
Clapet de zone	Dysfonctionnement du clapet Moteur défectueux Un corps étranger bloque la mécanique	M
Préchauffage externe	Dysfonctionnement préchauffage externe, préchauffage externe défectueux	M
Valeur de consigne constance de pression pas atteinte	Dysfonctionnement constance de pression, valeur de consigne n'est pas atteinte	M

### 23.4 Causes des défauts de détecteur

Un défaut de détecteur est signalé lorsque la température mesurée se trouve hors de la plage de mesure ou si aucune valeur du détecteur n'a été relevée.

#### Causes des défauts de détecteur

- Rupture de câble
- Température hors de la plage de mesure (dépassement de plage)

Dès que le défaut est éliminé, il est **automatiquement** acquitté.

Détecteur, sonde	Plage de mesure	
T-entrée d'air Appareil	-50°C	50°C
T-air entrant	-50°C	80°C
T-pièce unité de commande	0°C	50°C
T-pièce externe	0°C	50°C
T-air sortant	-50°C	50°C
T-air rejeté	-50°C	50°C
Humidité relative Air sortant	0%	100%

### 23.5 Avis

#### **i** Affichage de l'avis actuel avec la date / l'heure.

Avis	Description
Pressostat Four déclenché	Le pressostat de sécurité Four a été déclenché par une dépression inadmissible.
L'appareil s'arrête ! Test de commutation actif.	Le test de commutation est en cours.
Marche forcée active	Marche forcée cyclique active. Des pompes et servomoteurs éventuellement existants sont activés à court terme pour éviter tout blocage.
Protection contre le gel réduction du débit d'air	La puissance de chauffage du registre de préchauffage est trop faible pour le débit d'air actuel ou la température extérieure actuelle. C'est pourquoi le débit d'air est réduit de manière à atteindre la température à l'entrée d'air minimale nécessaire à la protection contre le gel.
Valeur limite de l'humidité max. dépassée	La valeur limite de l'humidité max. réglée a été dépassée, la protection contre l'excès d'humidité (augmentation du débit d'air) est active.

Avis	Description
Mesure du débit d'air active	Les ventilateurs fonctionnent au niveau de ventilation nominale pendant 3 heures au maximum.
EG à saumure Puissance de refroidissement faible	La puissance de refroidissement de l'échangeur de chaleur géothermique à saumure est trop faible. Aucun effet de refroidissement n'est obtenu. La pompe est bloquée pendant une heure.
Communication EnOcean	Pas de communication entre le module enfichable EnOcean et la platine de base.
Communication KNX	Pas de communication entre le module enfichable KNX et la platine de base.
Communication Internet	Pas de communication avec Internet.
Communication ModBus	Pas de communication avec les composants ModBus.
Coupure de sécurité externe	Un contact de sécurité externe connecté s'est déclenché (borne X2). Le pont manque sur la platine de commande. L'appareil s'arrête.

### 24 Démontage, élimination dans le respect de l'environnement

**i** Les appareils usagés et composants électriques ne doivent être démontés que par des professionnels qualifiés initiés à l'électrotechnique. Une élimination dans les règles de l'art évite les effets négatifs sur l'homme et l'environnement et permet un recyclage de matières premières précieuses, tout en minimisant l'impact sur l'environnement.



#### Ne pas éliminer les composants suivants avec les ordures ménagères !

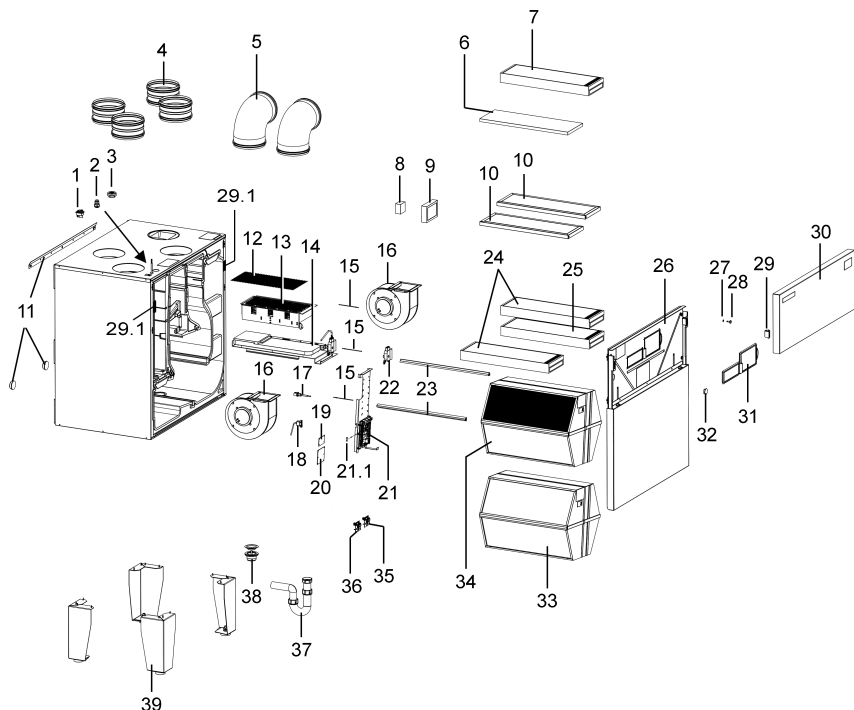
Appareils usagés, pièces d'usure (p. ex. filtres à air), composants défectueux, déchets électriques et électroniques, liquides / huiles nuisibles à l'environnement etc. Apportez-les aux points de collecte pouvant assurer une élimination et un recyclage respectueux de l'environnement (→ législation concernant la gestion des déchets).

1. Triez les composants selon les groupes de matériaux.
2. Éliminez les matériaux d'emballage (carton, matériaux de remplissage, plastiques) via des systèmes de recyclage et des déchetteries adaptés.
3. Respectez les prescriptions nationales et locales.

### Mentions légales

© Maico Elektroapparate-Fabrik GmbH. Traduction du mode d'emploi d'origine en langue allemande. Sous réserve de fautes d'impression, d'erreurs et de modifications techniques. Les marques, marques commerciales et marques déposées, dont il est fait mention dans ce document se rapportent à leurs propriétaires ou leurs produits.

## 25 Pièces de rechange WR 310/410 et WS 320/470 (version gauche)



Pos.	Désignation	N° de réf.
1	Commutateur d'appareil	0157.1178.0000
2	Passe-câble à vis	0192.0585.0000
3	Passe-câble à 7 voies	0192.0586.0000
4	Raccord enfichable avec joint à lèvres SVR 160 (1 unité)	0055.0185
5	Coude pour gaine ronde 90° B90-160 (1 unité)	0055.0314
6	10x éléments filtrants de rechange (classe de filtre G4) WS-EG 320/470	0092.0562
7	Filtre à charbon actif WSF-AKF 320/470	0092.0563
8	Commande d'air ambiant RLS 1 WR	0157.0809
9	Unité de commande à écran tactile RLS T1 WS	0157.0835

Pos.	Désignation	N° de réf.
10	Cadre d'encastrement pour éléments filtrants G4 WSG-ES 320/470	0092.0561
11	Tôle de maintien mural avec 2x tampons en caoutchouc	E018.0492.0000
12	Grille de protection	0150.0339.0000
13	Registre de préchauffage WS-VH 320/470	0093.1266
14	Bypass WS-BP 320/470	0093.1265
15	Sonde PT 1000	0157.1244.0000
16	Ventilateur de rechange	E156.0169.0000
17	Détecteur d'humidité	0093.1270.0000
18	Câble rallonge USB	0157.1251.0000
19	Platine supplémentaire ZP 2	0092.0555
20	Platine supplémentaire ZP 1	0092.0554

Pos.	Désignation	N° de réf.
21	Commande de rechange complète avec platine principale, y compris fusible pour courant faible	E093.1271.0000
21.1	Fusible pour courant faible	0157.0889.0000
22	Servomoteur	0156.0168.0000
23	2x profilé d'étanchéité	E192.0656.0000
24	2x filtre à air WSG 320/470, classe de filtre G4	0092.0560
25	1x filtre à air WSF 320/470, classe de filtre F7	0092.0559
26	Plaque frontale complète	E093.1267.0000
27	Rondelle de retenue	0192.0653.0100
28	Obturbateur	0192.0653.0000
29	Fermeture magnétique à cliquets	0192.0652.0000
29.1	Aimant parallélépipédique	0192.0789.0000

Pos.	Désignation	N° de réf.
30	Tôle frontale supérieure	
	WS 320	E018.1192.0000
	WS 470	E018.1192.0100
	WR 310	E018.1192.0200
	WR 410	E018.1192.0300
31	Cache de filtre	0175.0296.0000
32	Bouchon borgne	0175.0297.0000
33	Échangeur de chaleur enthalpique WS-ET 320/470	0192.0655
34	Échangeur de chaleur sensible WS-W 320/470	0192.0654
35	Module enfichable EnOcean E-SM	0092.0556
36	Module enfichable KNX K-SM	0092.0557
37	Siphon 1½" WS-SI 320/470	0092.0564
38	Vanne d'écoulement	E176.0265.0000
39	4x pieds de montage WS-MF 320/470	0092.0558

### Indications importantes pour les commandes de pièces de rechange :

- Numéro de référence
- Type d'appareil
- Numéro de série de l'appareil de ventilation

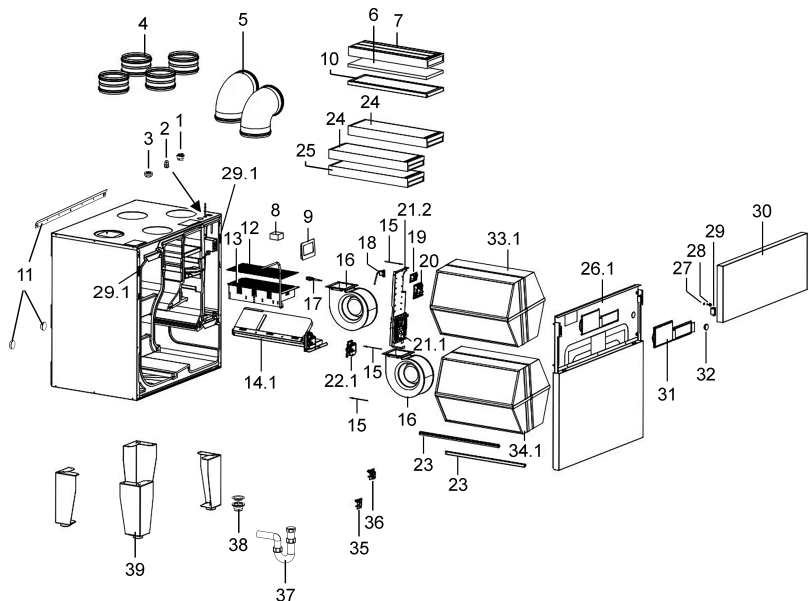
### Adressez vos questions à :

Maico Elektroapparate-Fabrik GmbH  
 Steinbeisstraße 20  
 78056 Villingen-Schwenningen  
 Allemagne  
 Tél. +49 7720 694 445  
 Fax +49 7720 694 175  
 Courriel : ersatzteilservice@maico.de

**[i] En cas de remplacement de la platine principale (sur le module électronique), rechercher le numéro de série de l'appareil correspondant. Cela n'est possible qu'avec le logiciel de mise en service.**

**[i] En cas d'équipement ultérieur d'un bypass, d'un registre de préchauffage ou d'un échangeur de chaleur enthalpique, les composants doivent être activés par paramètre (→ menu Réglages de l'appareil, Réglages de base) afin de garantir le bon fonctionnement de l'appareil.**

## 26 Pièces de rechange WR 310/410 et WS 320/470 (version droite)



Pos.	Désignation	N° de réf.
1	Commutateur d'appareil	0157.1178.0000
2	Passe-câble à vis	0192.0585.0000
3	Passe-câble à 7 voies	0192.0586.0000
4	Raccord enfichable avec joint à lèvres SVR 160 (1 unité)	0055.0185
5	Coude pour gaine ronde 90° B90-160 (1 unité)	0055.0314
6	10x éléments filtrants de rechange (classe de filtre G4) WS-EG 320/470	0092.0562
7	Filtre à charbon actif WSF-AKF 320/470	0092.0563
8	Commande d'air ambiant RLS 1 WR	0157.0809
9	Unité de commande à écran tactile RLS T1 WS	0157.0835

Pos.	Désignation	N° de réf.
10	Cadre d'encastrement pour éléments filtrants G4 WSG-ES 320/470	0092.0561
11	Tôle de maintien mural avec 2x tampons en caoutchouc	E018.0492.0000
12	Grille de protection	0150.0339.0000
13	Registre de préchauffage WS-VH 320/470	0093.1266
14.1	Bypass WS-BPR 320/470	0093.1577
15	Sonde PT 1000	0157.1244.0000
16	Ventilateur de rechange	E156.0169.0000
17	Détecteur d'humidité	0093.1270.0000
18	Câble rallonge USB	0157.1251.0000
19	Platine supplémentaire ZP 2	0092.0555
20	Platine supplémentaire ZP 1	0092.0554

Pos.	Désignation	N° de réf.
21.2	Commande de rechange complète avec platine principale, y compris fusible pour courant faible	E093.1575.0000
21.1	Fusible pour courant faible	0157.0889.0000
22.1	Servomoteur	0156.0193.0000
23	2x profilé d'étanchéité	E192.0656.0000
24	2x filtre à air WSG 320/470, classe de filtre G4	0092.0560
25	1x filtre à air WSF 320/470, classe de filtre F7	0092.0559
26.1	Plaque frontale complète	E093.1576.0000
27	Rondelle de retenue	0192.0653.0100
28	Obturateur	0192.0653.0000
29	Fermeture magnétique à cliquets	0192.0652.0000
29.1	Aimant parallélépipédique	0192.0789.0000
30	Tôle frontale supérieure	

Pos.	Désignation	N° de réf.
	WS 320	E018.1192.0000
	WS 470	E018.1192.0100
	WR 310	E018.1192.0200
	WR 410	E018.1192.0300
31	Cache de filtre	0175.0296.0000
32	Bouchon borgne	0175.0297.0000
33.1	Échangeur de chaleur enthalpique WS-ETR 320/470	0192.0788
34.1	Échangeur de chaleur sensible WS-WR 320/470	0192.0787
35	Module enfichable EnOcean E-SM	0092.0556
36	Module enfichable KNX K-SM	0092.0557
37	Siphon 1½" WS-SI 320/470	0092.0564
38	Vanne d'écoulement	E176.0265.0000
39	4x pieds de montage WS-MF 320/470	0092.0558

### Indications importantes pour les commandes de pièces de rechange :

- Numéro de référence
- Type d'appareil
- Numéro de série de l'appareil de ventilation

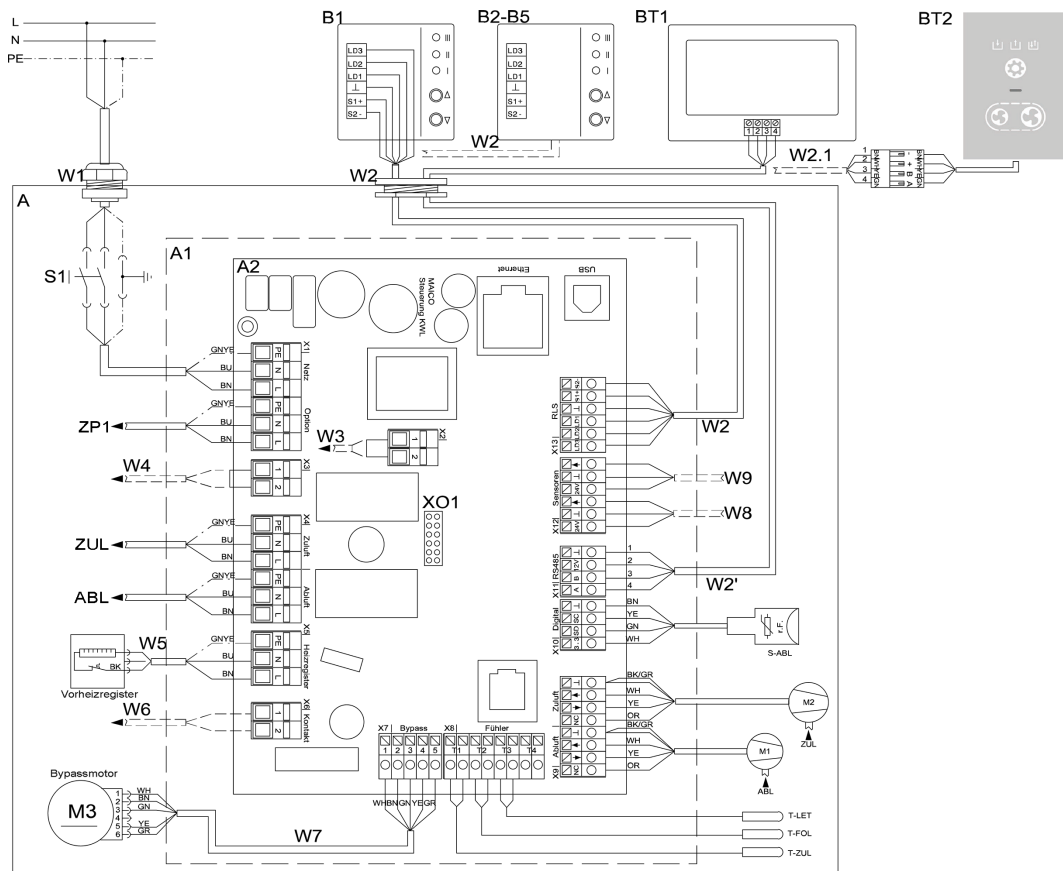
**Adressez vos questions à :**  
 Maico Elektroapparate-Fabrik GmbH  
 Steinbeisstraße 20  
 78056 Villingen-Schwenningen  
 Allemagne  
 Tél. +49 7720 694 445  
 Fax +49 7720 694 175  
 Courriel : ersatzteilservice@maico.de

**[i] En cas de remplacement de la platine principale (sur le module électronique), rechercher le numéro de série de l'appareil correspondant. Cela n'est possible qu'avec le logiciel de mise en service.**

**[i] En cas d'équipement ultérieur d'un bypass, d'un registre de préchauffage ou d'un échangeur de chaleur enthalpique, les composants doivent être activés par paramètre (→ menu Réglages de l'appareil, Réglages de base) afin de garantir le bon fonctionnement de l'appareil.**

## Schaltbilder, Verdrahtungspläne / Circuit diagrams, wiring diagrams / Schémas de branchement, de câblage

### 1) WR 310/410, WS 320/470



DE

### Verdrahtungsplan Hauptplatine

A	Lüftungsgerät WR 310, WR 410, WS 320 oder WS 470
A1	Elektronikeinschub
A2	KWL-Steuerung
B1	Bedieneinheit RLS 1 WR
B2-B5	Parallelanschluss max. 5 RLS 1 WR
BT1	Bedieneinheit RLS T1 WS / RLS T2 WS

BT2	Design-Bedieneinheit RLS G1 WS
W1	Anschlussleitung 230 V AC
W2	Geschirmte Steuerleitung RLS 1 WR (bauseitig), z. B. LIYY 6 x 0,34 mm <sup>2</sup>
W2.1	Geschirmte Steuerleitung (bauseitig) Raumluftsteuerung RLS T1 WS / RLS T2 WS / RLS G1 WS, z. B. LIYY 4 x 0,34 mm <sup>2</sup>
W5	Anschlussleitung Vorheizregister
W7	Anschlussleitung Bypassmotor
S1	Geräteschalter

M1	Abluft-/Fortluftventilator
M2	Außenluft-/Zuluftventilator
T-LET	Temperaturfühler Lufteintritt Außenluft
T-FOL	Temperaturfühler Fortluft
T-ZUL	Temperaturfühler Zuluft
S-ABL	Kombisensor Abluft

### Weitere Anschlussmöglichkeiten

W2.1	Anschlussleitung RLS T1 WS / RLS T2/WS // ModBus, z. B. LIYY 4 x 0,34 mm <sup>2</sup>
W3	Anschlussleitung (bauseitig) für externe Sicherheitseinrichtung mit potentialfreiem Kontakt 12 V/2 A
W4	Anschlussleitung (bauseitig) für externe Sicherheitseinrichtung mit potentialfreiem Kontakt: 230 V/16 A
W6	Anschlussleitung (bauseitig) für Multifunktionskontakt. Potentialfreier Relaiskontakt 230 VAC / 5 A, 30 VDC / 5 A
W8	Anschlussleitung (bauseitig) für externe Sensoren
W9	Anschlussleitung (bauseitig) für externen Sensoren
XO1	Steckplatz für optionales Kommunikationssteckmodul EnOcean / KNX
ZP1	230 VAC Anschlussklemmen zur Beschriftung von ZP 1
USB	USB-Service-Schnittstelle
Ethernet	Netzwerk-Schnittstelle (LAN)

EN

### Wiring diagram for main board

A	Ventilation unit WR 310, WR 410, WS 320 or WS 470
A1	Electronics slide-in module
A2	Controlled domestic ventilation control
B1	Control unit, RLS 1 WR
B2-B5	Parallel connection max., 5 RLS 1 WR
BT1	Control unit, RLS T1 WS / RLS T2 WS
BT2	Design control unit, RLS G1 WS
W1	230 V AC connection cable

W2	Shielded control cable, RLS 1 WR (provided by customer), e.g. LIYY 6 x 0.34 mm <sup>2</sup>
W2.1	Shielded control cable (provided by customer) Room air control, RLS T1 WS / RLS T2 WS / RLS G1 WS, z. B. LIYY 4 x 0,34 mm <sup>2</sup>
W5	Connection cable for preheating register
W7	Connection cable for bypass motor
S1	Unit switch
M1	Exhaust air/outgoing air fan
M2	Outside air/supply air fan
T-LET	Temperature sensor at air inlet for outside air
T-OGA	Temperature sensor for outgoing air
T-SA	Temperature sensor for supply air
S-EA	Combination sensor for exhaust air

### Further connection options

W2.1	Connection cable RLS T1 WS / RLS T2/WS // ModBus, e.g. LIYY 4 x 0.34 mm <sup>2</sup>
W3	Connection cable (provided by customer) for external safety device with potential-free contact 12 V/2 A
W4	Connection cable (provided by customer) for external safety device with potential-free contact: 230 V/16 A
W6	Connection cable (provided by customer) for multifunction contact. Potential-free relay contact 230 VAC / 5 A, 30 VDC / 5 A
W8	Connection cable (provided by customer) for external sensors
W9	Connection cable (provided by customer) for external sensors
XO1	Slot for optional EnOcean / KNX communication plug-in module
ZP1	230 VAC connection terminals for wiring ZP 1
USB	USB service port
Ethernet	Network interface (LAN)

FR

### Schéma de câblage de la platine principale

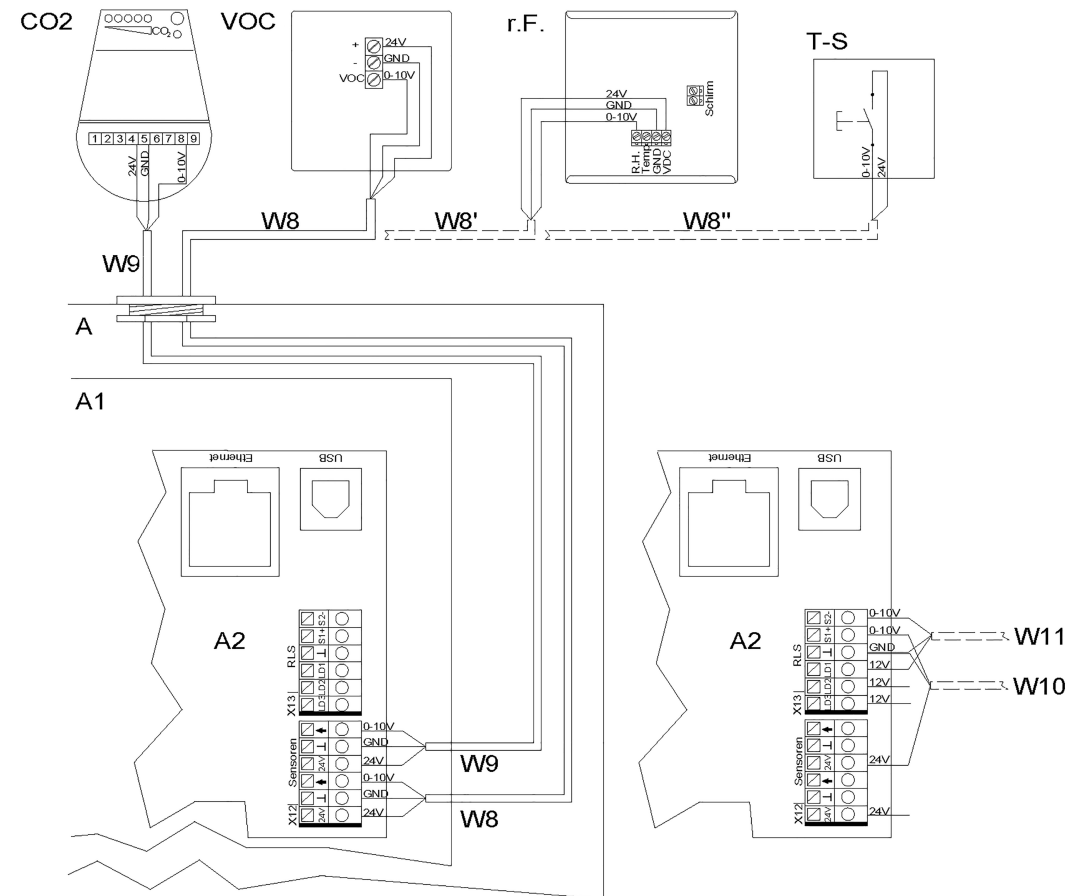
A	Appareil de ventilation WR 310, WR 410, WS 320, WS 470
A1	Module électronique enfichable

A2	Kommando VMC
B1	Unité de commande RLS 1 WR
B2-B5	Raccordement parallèle max. 5 RLS 1 WR
BT1	Unité de commande RLS T1 WS / RLS T2 WS
BT2	Unité de commande design RLS G1 WS
W1	Câble de raccordement 230 V CA
W2	Câble de commande blindé RLS 1 WR (à fournir par le client), p. ex. LIYY 6 x 0,34 mm <sup>2</sup>
W2.1	Câble de commande blindé (à fournir par le client) commande d'air ambiant RLS T1 WS / RLS T2 WS / RLS G1 WS, p. ex. LIYY 4 x 0,34 mm <sup>2</sup>
W5	Câble de raccordement du registre de préchauffage
W7	Câble de raccordement du moteur bypass
S1	Commutateur d'appareil
M1	Ventilateur d'air sortant / d'air rejeté
M2	Ventilateur d'air extérieur / d'air entrant
T-EA	Sonde de température Entrée d'air Air extérieur
T-AREj	Sonde de température air rejeté
T-AE	Sonde de température air entrant
S-AS	Détecteur combiné d'air sortant

### Autres possibilités de raccordement

W2.1	Câble de raccordement RLS T1 WS / RLS T2 WS // Modbus, p. ex. LIYY 4 x 0,34 mm <sup>2</sup>
W3	Câble de raccordement (à fournir par le client) pour le dispositif de sécurité externe avec contact libre de potentiel 12 V / 2 A
W4	Câble de raccordement (à fournir par le client) pour le dispositif de sécurité externe avec contact libre de potentiel : 230 V / 16 A
W6	Câble de raccordement (à fournir par le client) pour le contact multifonctionnel. Contact relais libre de potentiel 230 VCA / 5 A, 30 V CC / 5 A
W8	Câble de raccordement (à fournir par le client) pour détecteurs externes
W9	Câble de raccordement (à fournir par le client) pour détecteurs externes
XO1	Emplacement pour module de communication EnOcean / KNX optionnel
ZP1	Bornes de raccordement 230 VCA pour câblage de ZP 1
USB	Interface USB de service
Ethernet	Interface de réseau (LAN)

### 2) WR 310/410, WS 320/470



DE

### Verdrahtungsplan externe Sensoren

A	Lüftungsgerät
A1	Elektronikeinschub
A2	KWL-Steuerung
CO2	CO2-Sensor (Zubehör)
VOC	Luftqualitätsregler (Zubehör)
r.F.	Feuchtesensor (Zubehör)

T-S	Taster Stoßlüftung / externer potentialfreier Kontakt
W8	Anschlussleitung (bauseitig) externer VOC-Sensor, z. B. LIYY 3 x 0,5 mm <sup>2</sup>
W8'	Anschlussleitung (bauseitig) externer r. F.-Sensor 1, z. B. LIYY 3 x 0,5 mm <sup>2</sup>
W8''	Anschlussleitung (bauseitig) externer Taster / potentialfreier Kontakt (Funktion Stoßlüftung/ Sensortyp = digital),
W9	Anschlussleitung (bauseitig) externer CO2-Sensor 2, z. B. LIYY 3 x 0,5 mm <sup>2</sup>

W10	Anschlussleitung (bauseitig) externer Sensor 3, z. B. LIYY 3 x 0,5 mm <sup>2</sup>
W11	Anschlussleitung (bauseitig) externer Sensor 4, z. B. LIYY 3 x 0,5 mm <sup>2</sup>

Die Sensoreingänge der Steuerung sind frei parametrierbar. Die Eingänge sind nicht auf eine bestimmte Sensorart festgelegt.

Bei Inbetriebnahme eines Sensors muss der Sensoreingang auf der Steuerung aktiviert und die Sensorart vorgegeben werden → Sensoreinstellungen [► 12]. Bei Deaktivierung der **RLS 1 WR** (Parameter Einfach-BDE inaktiv) auf der Steuerung ist ein Anschluss von bis zu 4 Sensoren möglich. Die Spannungsversorgung der Sensoren 3 und 4 kann über die Klemmen LD1, LD2, LD3 (alle 12 V DC) oder bei Doppelbelegung über die 24 V DC-Versorgung der Sensoranschlüsse sichergestellt werden.

**EN**

**External sensors wiring diagram**

A	Ventilation unit
A1	Electronics slide-in module
A2	Controlled domestic ventilation control
CO2	CO2 sensor (accessories)
VOC	Air quality controller (accessories)
r.h.	Humidity sensor (accessories)
T-S	Intermittent ventilation button / external potential-free contact
W8	Connection cable (provided by customer) for external VOC sensor, e.g. LIYY 3 x 0.5 mm <sup>2</sup>
W8'	Connection cable (provided by customer) for external r.h. sensor 1, e.g. LIYY 3 x 0.5 mm <sup>2</sup>
W8''	Connection cable (provided by customer) external pushbutton / potential-free contact (function – intermittent ventilation/sensor type = digital),
W9	Connection cable (provided by customer) for external CO2 sensor 2, e.g. LIYY 3 x 0.5 mm <sup>2</sup>
W10	Connection cable (provided by customer) for external sensor 3, e.g. LIYY 3 x 0.5 mm <sup>2</sup>
W11	Connection cable (provided by customer) for external sensor 4, e.g. LIYY 3 x 0.5 mm <sup>2</sup>

The control's sensor inputs can be freely parametrised. The inputs are not defined for a particular sensor type.

When commissioning a sensor, the sensor input on the control must be activated and the sensor type specified → Sensor settings [► 34]. If the **RLS 1 WR** is deactivated on the control unit (parameter single control unit inactive), up to 4 sensors can be connected. The power supply to sensors 3 and 4 can be ensured via terminals LD1, LD2, LD3 (all 12 V DC) or with double assignment, via the 24 V DC supply of sensor connections.

**FR**

**Schéma de câblage des détecteurs externes**

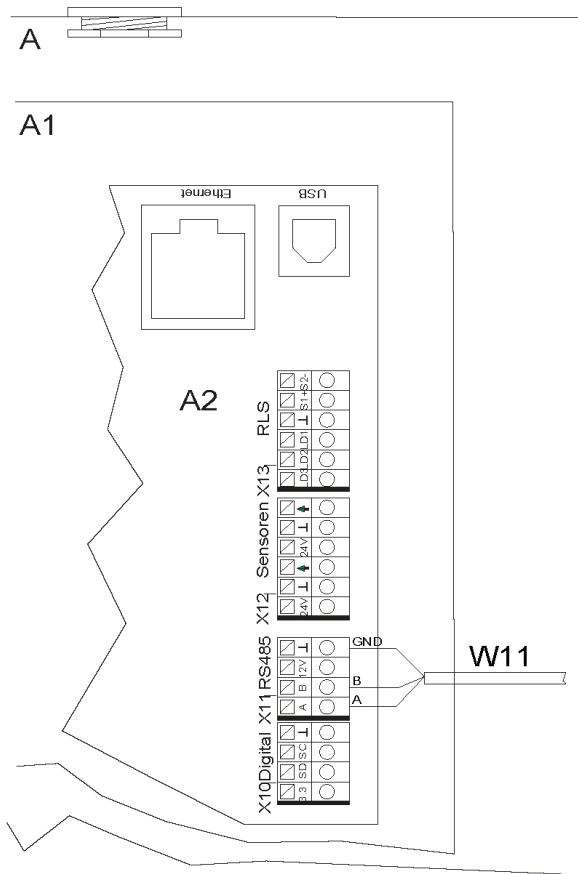
A	Appareil de ventilation
A1	Module électronique enfichable
A2	Commande VMC
CO2	Détecteur CO2 (accessoire)
COV	Régulateur de la qualité d'air (accessoire)
HR	Détecteur d'humidité (accessoire)
T-S	Bouton ventilation par à-coups / contact externe libre de potentiel
W8	Câble de raccordement (à fournir par le client) détecteur COV externe, p. ex. LIYY 3 x 0,5 mm <sup>2</sup>
W8'	Câble de raccordement (à fournir par le client) détecteur 1 d'humidité relative externe, p. ex. LIYY 3 x 0,5 mm <sup>2</sup>
W8''	Câble de raccordement (à fournir par le client) bouton externe / contact libre de potentiel (fonction ventilation par à-coups / type de détecteur = digital),
W9	Câble de raccordement (à fournir par le client) détecteur 2 CO2, p. ex. LIYY 3 x 0,5 mm <sup>2</sup>
W10	Câble de raccordement (à fournir par le client) détecteur 3 externe, p. ex. LIYY 3 x 0,5 mm <sup>2</sup>
W11	Câble de raccordement (à fournir par le client) détecteur 4 externe, p. ex. LIYY 3 x 0,5 mm <sup>2</sup>

Les entrées des détecteurs de la commande sont librement paramétrables. Les entrées ne sont pas fixées sur un certain type de détecteur.

Lors de la mise en service d'un détecteur, il faut que l'entrée du détecteur sur la commande soit activée et que le type de détecteur soit indiqué → Réglages du détecteur [► 57]. Lors de la désactivation de la **RLS 1 WR** (paramètre Unité de commande simple inactive) sur la commande, il est possible de raccorder jusqu'à 4 détecteurs. L'alimentation électrique des détecteurs 3 et 4 peut être assurée par

les bornes LD1, LD2, LD3 (12 V CC chacune) ou, en cas de double occupation, par l'alimentation de 24 V CC des raccords de détecteur.

### 3) WR 310/410, WS 320/470



DE

#### Verdrahtungsplan ModBus

A	Lüftungsgerät
A1	Elektronikeinschub
A2	KWL-Steuerung
W11	Anschlussleitung ModBus (bauseitig), z. B. LIYY 3 x 0,25 mm <sup>2</sup>
ModBus Mode	RTU
Baudrate	9600/19200

Daten-Bits	8
Parität	Even
Stop-Bits	1
Adresse	10 (Grundeinstellung)

Bei im Parametermenü deaktivierter Bedieneinheit **RLS T1 WS / RLS T2 WS / RLS G1 WS** können die Anschlussklemmen am Klemmenblock RS 485 als ModBus-Schnittstelle genutzt werden. Dadurch lässt sich das KWL-Gerät in eine GLT einbinden.

EN

#### ModBus wiring diagram

A	Ventilation unit
A1	Electronics slide-in module
A2	Controlled domestic ventilation control
W11	Connection cable for ModBus (provided by customer), e.g. LIYY 3 x 0.25 mm <sup>2</sup>
ModBus mode	RTU
Baud rate	9600/19200
Data bits	8
Parity	Even
Stop bits	1
Address	10 (basic setting)

If the **RLS T1 WS / RLS T2 WS / RLS G1 WS** control unit is deactivated in the parameters menu, the connection terminals on the RS 485 terminal block can be used as the ModBus interface. The controlled domestic ventilation unit can thereby be incorporated into a building control system.

FR

#### Schéma de câblage ModBus

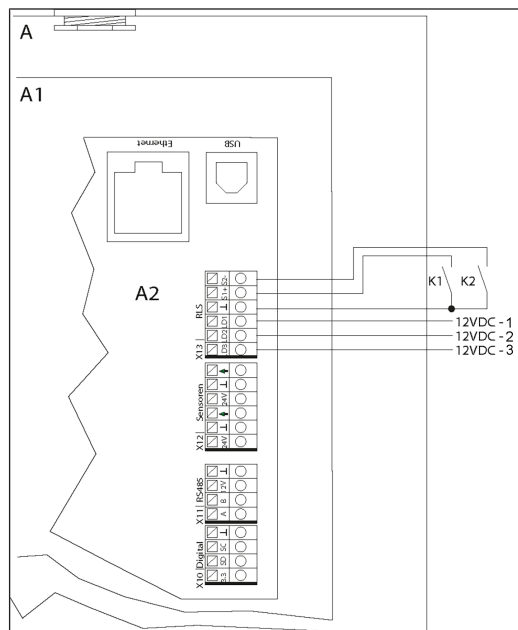
A	Appareil de ventilation
A1	Module électronique enfichable
A2	Commande VMC
W11	Câble de raccordement ModBus (à fournir par le client), p. ex. LIYY 3 x 0,25 mm <sup>2</sup>
Mode Modbus	RTU
Taux de transfert	9600/19200
Bits de données	8
Parité	Pair
Bits de stop	1
Adresse	10 (réglage de base)

Lorsque l'unité de commande **RLS T1 WS / RLS T2 WS / RLS G1 WS** est désactivée dans le menu de paramétrage, les bornes de raccordement sur le bornier RS 485 peuvent être utilisées comme interface ModBus. De ce fait, l'appareil VMC double flux peut être raccordé à une gestion technique du bâtiment (domotique).

DE



#### 4) WR 310/410, WS 320/470



derung des KWL-Gerätes in eine GLT. Die potentialfreien Kontakte des Aktors müssen zum Schalten von 12 VDC ausgelegt sein.

#### EN

##### Wiring diagram of Integration in building control system

A	Ventilation unit
A1	Electronics slide-in module
A2	Controlled domestic ventilation unit control
12VDC-1	Operating display
12VDC-2	Filter change indicator
12VDC-3	Fault message

Ventilation level	K1	K2
Off*	Off	Off
RV	On	Off
NV	Off	On
IV	On	On

\* With the setting "Ventilation level off blocked", the unit runs in humidity protection ventilation level

If the RLS 1 WR **single control unit** setting is changed to **digital**, the controlled domestic ventilation unit can be controlled using a switching actuator (e.g. KNX). This allows the controlled domestic ventilation unit to be integrated in a building control system. The actuator's potential-free contacts must be configured for switching 12 VDC.

#### FR

##### Schéma de câblage pour l'intégration dans la gestion technique du bâtiment (domotique)

A	Appareil de ventilation
A1	Module électronique enfichable
A2	Commande VMC
12VDC-1	Affichage de fonctionnement
12VDC-2	Affichage de remplacement de filtre
12VDC-3	Message de dysfonctionnement

Niveau de ventilation	K1	K2
Arrêt*	Arrêt	Arrêt
VR	Marche	Arrêt
VN	Arrêt	Marche
VI	Marche	Marche

\* Avec le réglage « Niveau de ventilation Arrêt bloqué », l'appareil fonctionne en niveau de ventilation Protection contre l'humidité.

En modifiant le réglage **unité de commande simple** (RLS 1 WR) en **numérique** il est possible de commander l'appareil VMC au moyen d'un commutateur (p. ex. KNX). Ceci permet de raccorder l'appareil VMC double flux à une gestion technique du bâtiment (domotique). Les contacts libres de potentiel de l'actuateur doivent être occupés pour activation de 12 V CC.

#### DE

##### Verdrahtungsplan Einbindung in Gebäudeleittechnik GLT

A	Lüftungsgerät
A1	Elektronikeinschub
A2	Steuerung KWL
12VDC-1	Betriebsanzeige
12VDC-2	Filterwechselanzeige
12VDC-3	Störmeldung

Lüftungsstufe	K1	K2
Aus*	Aus	Aus
RL	Ein	Aus
NL	Aus	Ein
IL	Ein	Ein

\* Bei Einstellung „Lüftungsstufe Aus gesperrt“ läuft das Gerät in Lüftungsstufe Feuchteschutz

Durch Änderung der Einstellung **Einfach-BDE** (RLS 1 WR) auf **digital** ist eine Ansteuerung des KWL-Gerätes mittels Schaltaktor (z. B. KNX) möglich. Dies ermöglicht die Einbin-

Produktdatenblätter / Product data sheets / Fiches techniques du produit

Produktdatenblatt WR 310 ..., WS 320 ...

**MAICO** VENTILATOREN  
**Produktdatenblatt RVU**  
**Product fiche RVU**

a) Lieferant supplier's name	Maico Elektroapparate-Fabrik GmbH				
b) Modellkennung(Code) supplier model(code)	WS 320 B (0095.0221), WS 320 BR (0095.0262), WS 320 K (0095.0222), WS 320 KR (0095.0263), WS 320 KB (0095.0223), WS 320 KBR (0095.0264), WR 310 (0095.0220), WR 310 R (0095.0260)				
c) spezifischer Energieverbrauch specific energy consumption SEC class - climate zone "average"	SEC	kalt/cold -82,16	mittel/average -42,5	warm/warm -17,2	kWh/(m³*a)
d) Typ typology		RVU x	BVU x		
e) Art des eingebauten/einzubauenden Antriebs type of drive installed/intended to be installed		NRVU -	UVU -		
f) Art des Wärmerückgewinnungssystems (WRG) type of heat recovery system		multi speed -	installed x		
g) Temperaturänderungsgrad der WRG thermal efficiency of heat recovery	η <sub>t</sub>	92,8			%
h) höchster Luftvolumenstrom maximum flow rate		300			m³/h
i) elektrische Eingangsleistung Ventilatorantrieb electric power input of the fan drive		83			W
j) Schalleistungspegel sound power level	L <sub>wa</sub>	44			dB[A]
k) Bezugs-Luftvolumenstrom reference flow rate		0,0583			m³/s
l) Bezugsdruckdifferenz reference pressure difference		50			Pa
m) spezifische Eingangsleistung specific power input	SPI	0,18			W/(m³/h)
n) Steuerungsfaktor und Steuerungstypologie control factor and control typology		CTRL 0,85	MISC 1,1	x-value 2	-
o) innere Höchstleckfltrate/äußere Höchstleckfltrate max. internal leakage rate / max. external leakage rate		innere/ internal 2	äußere/ external 2		%
p) Mischrate mixing rate		-			%
q) Lage, Beschreibung optische Filterwarnanzeige position, description of visual filter warning		LED - replace the filter continuously to preserve the device properties			
r) Anweisungen für Anbringung regelbarer AUL-/ABL-Gitter instructions to install regulated supply/exhaust grilles		-			
s) Internetadresse für Anweisungen zur Zerlegung/Demontage internet address for disassembly instructions		www.maico-ventilatoren.com			
t) Druckschwankungsempfindlichkeit Luftstrom airflow sensitivity to pressure variations at -20 Pa and +20 Pa		-			%
u) Luftdichtheit zwischen innen und außen indoor / outdoor air tightness		-			m³/h
v) jährlicher Stromverbrauch annual electricity consumption	AEC	2,1			kWh/(m³*a)
w) jährliche Einsparung an Heizenergie annual heating saved	AHS	kalt/cold 92,1	mittel/average 47,1	warm/warm 21,3	kWh/(m³*a)

VO (EU) 1254/2014

Produktdatenblatt WS 320 ...

**MAICO** VENTILATOREN  
**Produktdatenblatt RVU**  
**Product fiche RVU**

a) Lieferant supplier's name	Maico Elektroapparate-Fabrik GmbH				
b) Modellkennung(Code) supplier model(code)	WS 320 ET (0095.0224), WS 320 RET (0095.0265), WS 320 BET (0095.0225), WS 320 BRET (0095.0266), WS 320 KET (0095.0226), WS 320 KRET (0095.0267), WS 320 KBET (0095.0227), WS 320 KBRET (0095.0268)				
c) spezifischer Energieverbrauch specific energy consumption SEC class - climate zone "average"	SEC	kalt/cold -77,1	mittel/average -40,0	warm/warm -16,0	kWh/(m³*a)
d) Typ typology		RVU x	BVU x		
e) Art des eingebauten/einzubauenden Antriebs type of drive installed/intended to be installed		NRVU -	UVU -		
f) Art des Wärmerückgewinnungssystems (WRG) type of heat recovery system		multi speed -	installed x		
g) Temperaturänderungsgrad der WRG thermal efficiency of heat recovery	η <sub>t</sub>	83,3			%
h) höchster Luftvolumenstrom maximum flow rate		300			m³/h
i) elektrische Eingangsleistung Ventilatorantrieb electric power input of the fan drive		83			W
j) Schalleistungspegel sound power level	L <sub>wa</sub>	44			dB[A]
k) Bezugs-Luftvolumenstrom reference flow rate		0,0583			m³/s
l) Bezugsdruckdifferenz reference pressure difference		50			Pa
m) spezifische Eingangsleistung specific power input	SPI	0,18			W/(m³/h)
n) Steuerungsfaktor und Steuerungstypologie control factor and control typology		CTRL 0,85	MISC 1,1	x-value 2	-
o) innere Höchstleckfltrate/äußere Höchstleckfltrate max. internal leakage rate / max. external leakage rate		innere/ internal 2	äußere/ external 2		%
p) Mischrate mixing rate		-			%
q) Lage, Beschreibung optische Filterwarnanzeige position, description of visual filter warning		LED - replace the filter continuously to preserve the device properties			
r) Anweisungen für Anbringung regelbarer AUL-/ABL-Gitter instructions to install regulated supply/exhaust grilles		-			
s) Internetadresse für Anweisungen zur Zerlegung/Demontage internet address for disassembly instructions		www.maico-ventilatoren.com			
t) Druckschwankungsempfindlichkeit Luftstrom airflow sensitivity to pressure variations at -20 Pa and +20 Pa		-			%
u) Luftdichtheit zwischen innen und außen indoor / outdoor air tightness		-			m³/h
v) jährlicher Stromverbrauch annual electricity consumption	AEC	2,1			kWh/(m³*a)
w) jährliche Einsparung an Heizenergie annual heating saved	AHS	kalt/cold 87	mittel/average 44,5	warm/warm 20,1	kWh/(m³*a)

VO (EU) 1254/2014

Produktdatenblatt WR 410 ..., WS 470 ...

**MAICO** VENTILATOREN  
 Produktdatenblatt RVU  
 Product fiche RVU

a) Lieferant supplier's name	Maico Elektroapparate-Fabrik GmbH				
b) Modellkennung(Code) supplier model(code)	WS 470 B (0095.0229), WS 470 BR (0095.0269), WS 470 K (0095.0230), WS 470 KR (0095.0270), WS 470 KB (0095.0231), WS 470 KBR (0095.0271), WR 410 (0095.0228), WR 410 R (0095.0261)				
c) spezifischer Energieverbrauch specific energy consumption SEC class - climate zone "average"	SEC	kalt/cold -78,5	mittel/average -39,5	warm/warm -14,6	kWh/(m <sup>2</sup> *a)
d) Typ typology		RVU x	BVU x		
e) Art des eingebauten/einzubauenden Antriebs type of drive installed/intended to be installed		NRVU -	UVU -		
f) Art des Wärmerückgewinnungssystems (WRG) type of heat recovery system		multi speed -	installed x		
g) Temperaturänderungsgrad der WRG thermal efficiency of heat recovery	η <sub>t</sub>	90,1			%
h) höchster Luftvolumenstrom maximum flow rate		485			m <sup>3</sup> /h
i) elektrische Eingangsleistung Ventilatorantrieb electric power input of the fan drive		249			W
j) Schalleistungspegel sound power level	L <sub>wa</sub>	51			dB(A)
k) Bezugs-Luftvolumenstrom reference flow rate		0,0944			m <sup>3</sup> /s
l) Bezugsdruckdifferenz reference pressure difference		50			Pa
m) spezifische Eingangsleistung specific power input	SPI	0,28			W/(m <sup>3</sup> /h)
n) Steuerungsfaktor und Steuerungstypologie control factor and control typology		CTRL	MISC	x-value	
o) innere Höchstleakrate/äußere Höchstleakrate max. internal leakage rate / max. external leakage rate		innere/ internal	2	äußere/ external	2
p) Mischrate mixing rate		-			%
q) Lage, Beschreibung optische Filterwarnanzeige position, description of visual filter warning		LED - replace the filter continuously to preserve the device properties			
r) Anweisungen für Anbringung regelbarer AUL-/ABL-Gitter instructions to install regulated supply/exhaust grilles		-			
s) Internetadresse für Anweisungen zur Zerlegung/Demontage internet address for disassembly instructions		www.maico-ventilatoren.com			
t) Druckschwankungsempfindlichkeit Luftstrom airflow sensitivity to pressure variations at -20 Pa and +20 Pa		-			%
u) Luftdichtheit zwischen innen und außen indoor / outdoor air tightness		-			m <sup>3</sup> /h
v) jährlicher Stromverbrauch annual electricity consumption	AEC	3,0			kWh/(m <sup>2</sup> *a)
w) jährliche Einsparung an Heizenergie annual heating saved	AHS	kalt/cold 90,6	mittel/average 46,3	warm/warm 20,9	kWh/(m <sup>2</sup> *a)

VO (EU) 1254/2014

Produktdatenblatt WS 470 ...

**MAICO** VENTILATOREN  
 Produktdatenblatt RVU  
 Product fiche RVU

a) Lieferant supplier's name	Maico Elektroapparate-Fabrik GmbH				
b) Modellkennung(Code) supplier model(code)	WS 470 ET (0095.0232), WS 470 RET (0095.0272), WS 470 BET (0095.0233), WS 470 BRET (0095.0273), WS 470 KET (0095.0234), WS 470 KRET (0095.0274), WS 470 KBET (0095.0235), WS 470 KBRET (0095.0275)				
c) spezifischer Energieverbrauch specific energy consumption SEC class - climate zone "average"	SEC	kalt/cold -72,1	mittel/average -36,3	warm/warm -13,1	kWh/(m <sup>2</sup> *a)
d) Typ typology		RVU x	BVU x		
e) Art des eingebauten/einzubauenden Antriebs type of drive installed/intended to be installed		NRVU -	UVU -		
f) Art des Wärmerückgewinnungssystems (WRG) type of heat recovery system		multi speed -	installed x		
g) Temperaturänderungsgrad der WRG thermal efficiency of heat recovery	η <sub>t</sub>	78,1			%
h) höchster Luftvolumenstrom maximum flow rate		491			m <sup>3</sup> /h
i) elektrische Eingangsleistung Ventilatorantrieb electric power input of the fan drive		249			W
j) Schalleistungspegel sound power level	L <sub>wa</sub>	50,5			dB(A)
k) Bezugs-Luftvolumenstrom reference flow rate		0,0955			m <sup>3</sup> /s
l) Bezugsdruckdifferenz reference pressure difference		50			Pa
m) spezifische Eingangsleistung specific power input	SPI	0,28			W/(m <sup>3</sup> /h)
n) Steuerungsfaktor und Steuerungstypologie control factor and control typology		CTRL	MISC	x-value	
o) innere Höchstleakrate/äußere Höchstleakrate max. internal leakage rate / max. external leakage rate		innere/ internal	2	äußere/ external	2
p) Mischrate mixing rate		-			%
q) Lage, Beschreibung optische Filterwarnanzeige position, description of visual filter warning		LED - replace the filter continuously to preserve the device properties			
r) Anweisungen für Anbringung regelbarer AUL-/ABL-Gitter instructions to install regulated supply/exhaust grilles		-			
s) Internetadresse für Anweisungen zur Zerlegung/Demontage internet address for disassembly instructions		www.maico-ventilatoren.com			
t) Druckschwankungsempfindlichkeit Luftstrom airflow sensitivity to pressure variations at -20 Pa and +20 Pa		-			%
u) Luftdichtheit zwischen innen und außen indoor / outdoor air tightness		-			m <sup>3</sup> /h
v) jährlicher Stromverbrauch annual electricity consumption	AEC	3,0			kWh/(m <sup>2</sup> *a)
w) jährliche Einsparung an Heizenergie annual heating saved	AHS	kalt/cold 84,3	mittel/average 43,1	warm/warm 19,5	kWh/(m <sup>2</sup> *a)

VO (EU) 1254/2014